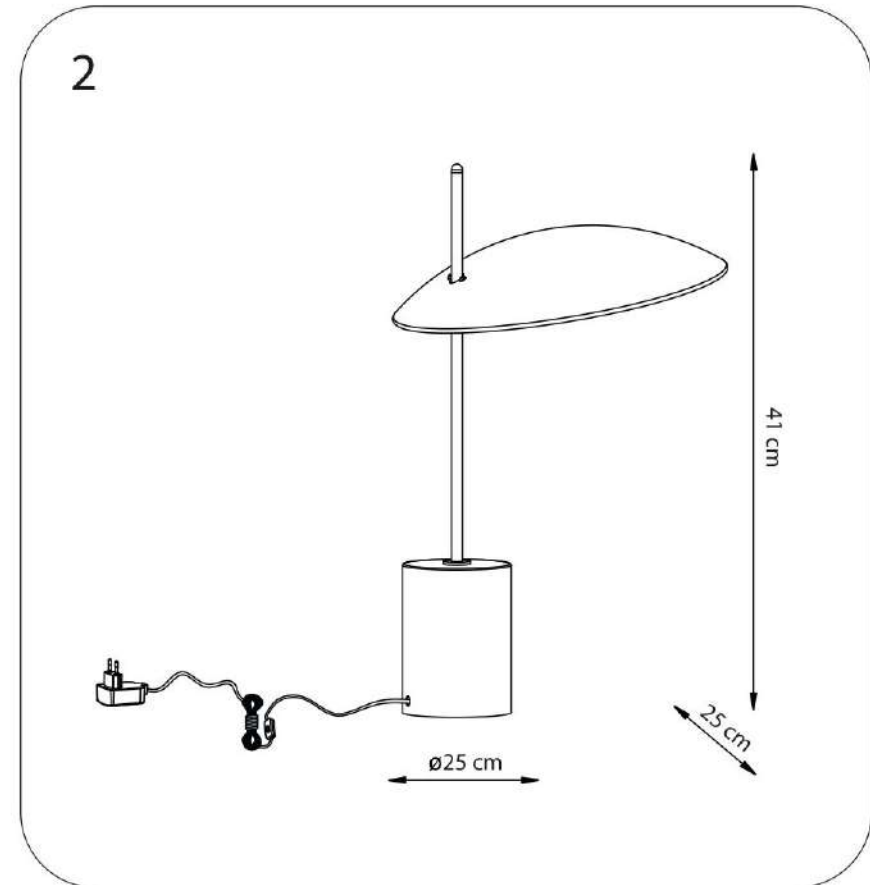
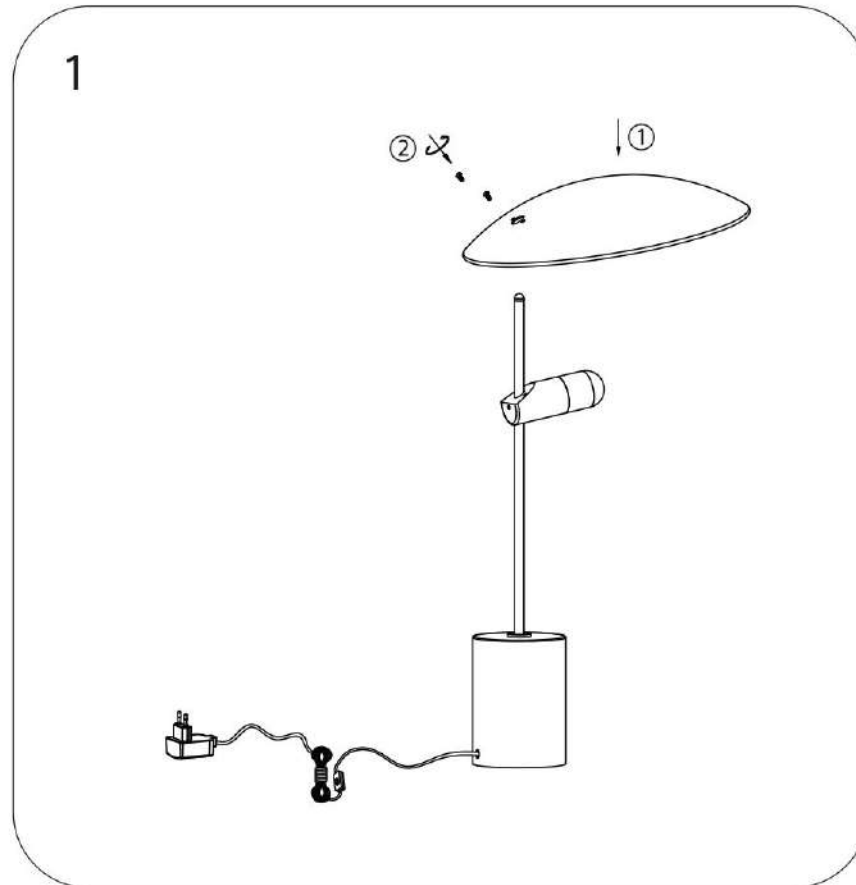




# ИНСТРУКЦИЯ ПО УСТАНОВКЕ И ПОДКЛЮЧЕНИЮ СВЕТИЛЬНИКА

СЕРИЯ MARMARA  
АРТИКУЛЫ 80191X



801916



801917



[www.lightstar.ru](http://www.lightstar.ru)