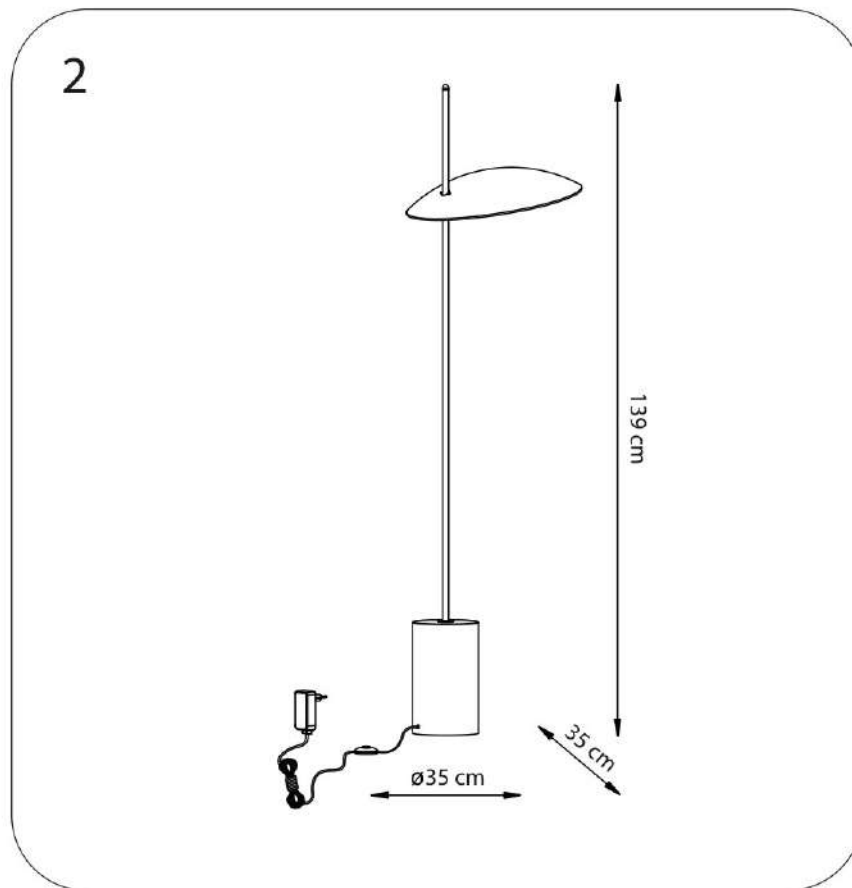
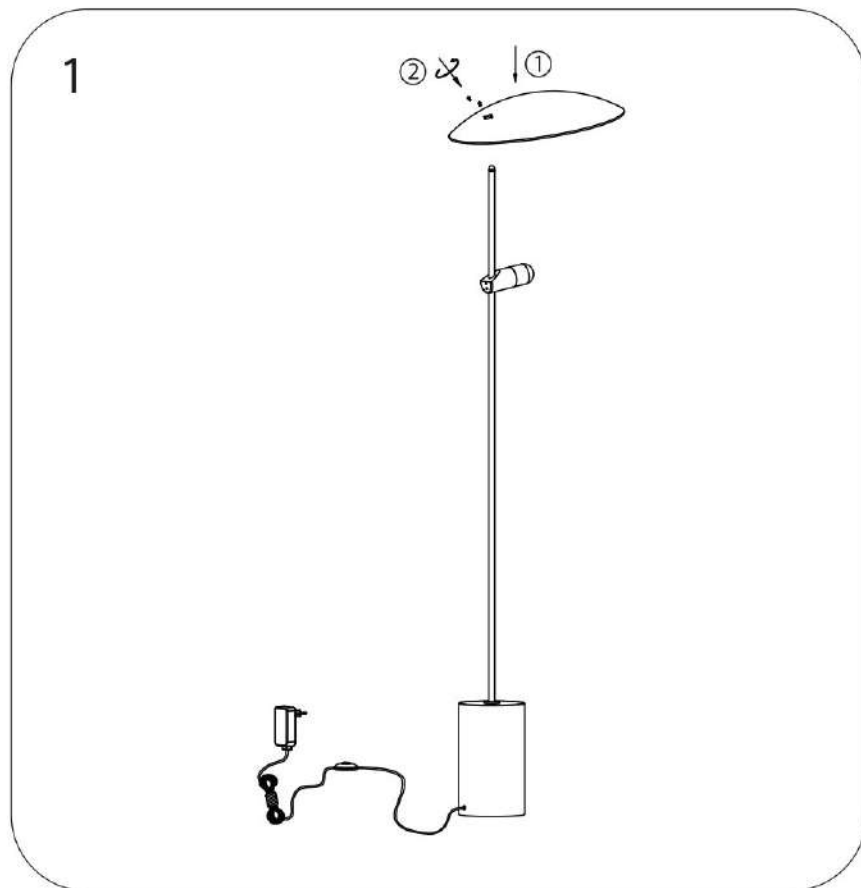




ИНСТРУКЦИЯ ПО УСТАНОВКЕ И ПОДКЛЮЧЕНИЮ СВЕТИЛЬНИКА

СЕРИЯ MARMARA
АРТИКУЛЫ 80171X



801716



801717



www.lightstar.ru