



ИНСТРУКЦИЯ ПО УСТАНОВКЕ И ПОДКЛЮЧЕНИЮ СВЕТИЛЬНИКА



СЕРИЯ PALLA
АРТИКУЛЫ 739713

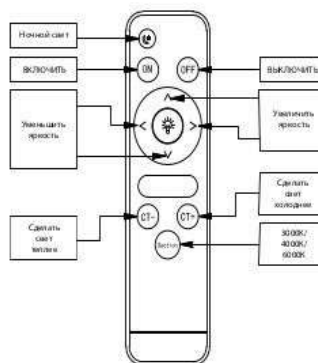
Вам понадобится при установке:



1. Напряжение питания светильника 85-265 В 50 Гц. Пожалуйста следуйте указаниям в инструкции, чтобы установить светильник.

2. Доверяйте установку светильника профессионалу. Следует надеть перчатки для установки светильника. Перед установкой отключите питание в сети. Подключайте питание только после полной установки светильника. Кисточку света можно прикасаться только когда питание выключено и прошло достаточно времени для его охлаждения.

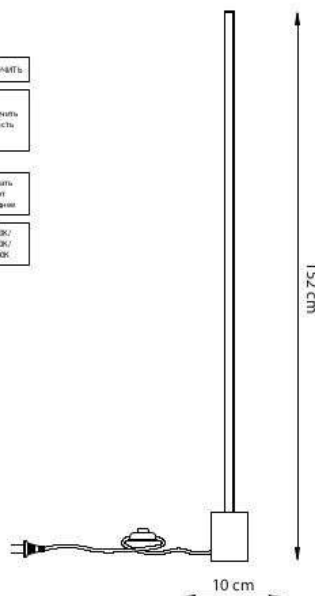
3. Для очистки светильника всегда выключайте питание и используйте анти-коррозионные средства для очистки.



Используйте две ААА батареи для работы пульта

ШАГИ ПО УСТАНОВКЕ

1. Достаньте светильник из упаковки и установите его в такой последовательности:
2. Включите вилку провода питания в розетку 220 В.
3. Если вам нужна помощь по установке, пожалуйста обратитесь к продавцу или к производителю.



www.lightstar.ru