

# КОМПЛЕКТ «РАСТУЩЕЙ» ДЕТСКОЙ МЕБЕЛИ



арт. PCP1

артикулы:

**PCP1**  
**PCP2**  
**PCP3**



арт. PCP2



арт. PCP3

## ПАСПОРТ

и руководство  
по эксплуатации

Перед эксплуатацией  
следует ознакомиться  
с паспортом и руководством  
по эксплуатации. Следуя  
инструкции, выполните  
установку стола и стула.

## 1. Назначение

Комплект растущей мебели предназначен для детей дошкольного и школьного возраста в качестве рабочего места для учебных и творческих занятий.

## 2. Характеристики комплекта (табл. 1)

КОМПЛЕКТ ДЕТСКОЙ МЕБЕЛИ СПР	арт. РСП1	арт. РСП2	арт. РСП3
Регулировка высоты стола	+	+	+
Регулировка наклона столешницы	+	+	+
Регулировка высоты стула	+	+	+
Выдвижной пенал для принадлежностей	-	+	+
Винтовые опоры на стойках стола и стула	+	+	+
Вес стола, кг	14,5	15,6	18
Вес стула, кг	5		
Габаритные размеры стола, длина x ширина, мм	770x590		
Высота до столешницы, мм	от 540 до 760 дискретная регулировка, 12 позиций		
Габаритные размеры стула, длина x ширина, мм	370x390		
Высота до сиденья, мм	от 330 до 450 дискретная регулировка, 7 позиций		
Максимальная нагрузка на стол, кг	50		
Максимальная нагрузка на стул, кг	80		

## 3. Указание по эксплуатации

3.1. Соберите стол и стул в соответствии со схемой сборки с помощью ручного инструмента. Обратите внимание, комплектациях РСП2, РСП3, боковую полку и перфорированную панель можно монтировать как слева, так и справа относительно столешницы.

3.2. Для приведения в рабочее положение установите ножки на ровную горизонтальную поверхность, исключите качание с помощью винтовых опор.

3.3. Выставьте необходимую высоту стула, стола, поверните до упора ручки на стойках.

### Рекомендации по регулировке высоты стола и стула в зависимости от роста ребенка в соответствии с ГОСТ 11015-93.

(табл. 2)

ЦВЕТ	фиолетовый	желтый	красный	зеленый	голубой
РОСТОВОЙ НОМЕР	2	3	4	5	6
СРЕДНИЙ РОСТ	1200	1350	1500	1650	1800

На боковой поверхности стоек нанесена маркировка в сантиметрах: на столе - высота до поверхности стола, на стуле - высота до сиденья. Обратите внимание, что для исключения перекоса изделия маркировка на опорах справа и слева должна быть одинаковой.

**Внимание!** Высота стола, стула фиксируются при перемещении изделия в направлении снизу вверх. Для возвращения на предыдущую позицию, необходимо переместить изделие в крайнее верхнее положение, затем вернуть в крайнее нижнее положение.

3.4. Столешница имеет 11 фиксированных углов наклона от 0° до 60°. Для возврата столешницы в исходное положение поверните ее до крайнего положения, сложите.

3.5. После регулировки наклона столешницы затяните до упора винты на секторе, по бокам рамы столешницы. Во избежание поломки узлов механизма необходимо избегать рывков и перекосов при регулировке.

**Внимание!** В процессе эксплуатации по мере ослабления крепежа механизма необходимо производить периодическое подтягивание крепления.

3.6. Перемещение изделия следует производить слегка приподняв его над полом.

3.7. Запрещается ставить мебель на бок или не одновременно на все ножки и т. д.

3.8. Появление скрипов в процессе эксплуатации механизма и звук соприкосновения трущихся деталей не является дефектом.

3.9. При сборке мебели рекомендуем пользоваться услугами квалифицированных специалистов. Самостоятельная сборка может привести к повреждению различных частей мебели и ее механизмов, их поломкам и уменьшению срока службы.

3.10. Уход за изделием.

**Внимание!** Поскольку поверхность комплекта наиболее уязвима к механическим воздействиям, она требует особой аккуратности при уходе и обращении, т.е. протирать поверхности необходимо мягкой, слегка влажной тканью (например, микрофибра).

3.10.1. **Не допускается** применять для чистки мебельных поверхностей абразивсодержащие средства бытовой химии.

3.10.2. Поверхности мебели можно чистить влажными тканями с применением мыльного раствора с последующей протиркой насухо. Для удаления пятен с поверхностей можно применять специальные составы для чистки мебели: моющие гели, крема не содержащие эфир, ацетон, бензин и другие растворители в соответствии с рекомендациями производителя.

3.10.3. Случайно попавшую на поверхность изделия жидкость следует немедленно удалить.

3.10.4. Мебель необходимо эксплуатировать и хранить в сухом, теплом и проветриваемом помещении с температурой воздуха не ниже + 10 С° и относительной влажностью от 45 до 70%. Существенные отклонения от указанных параметров могут привести к ухудшению потребительских свойств мебели.

3.10.5. Изделия должны быть защищены от прямого попадания солнечных лучей. Их не следует размещать вблизи отопительных приборов.

Соблюдение всех вышеперечисленных правил эксплуатации сохранит привлекательный вид мебели и позволит Вам наслаждаться ее использованием долгие годы.

#### 4. Требования безопасности

##### 4.1. Категорически не допускается:

- разрешать детям самостоятельно производить регулировку, сборку/разборку мебели;
- использовать комплект не по назначению;
- вставать ногами на стол или стул;
- хранить на мебели тяжелые вещи;
- оставлять детей без присмотра.

4.2. Не допускается установка изделий на неровных поверхностях.

4.3. Убедитесь в надежности фиксации ножек, наклонной столешницы после приведения изделий в рабочее положение.

4.4. При эксплуатации мебели необходимо исключить попадание воды и иных жидкостей на элементы изделий мебели, соприкасающихся с полом.

4.5. Не допускается использовать мебель для прыжков и прочих физических упражнений.

4.6. **Внимание!** Сборка комплекта мебели должна производиться взрослыми.

#### 5. Сведения о приемке

Изделие проверено на соответствие действующей технической документации, соответствие образцу-этalonу и признано годным для эксплуатации.

Дата изготовления « \_\_\_\_\_ » \_\_\_\_\_ 20 \_\_\_\_ г.

подпись и оттиск личного клейма лица,  
ответственного за приемку и упаковку изделия



#### 6. Гарантии изготовителя

6.1. В период гарантийного срока производитель устраняет все дефекты производственного характера. Изготовитель оставляет за собой право вносить изменения в конструкцию изделий, улучшающих внешний вид и потребительские свойства этих изделий, а также право на замену комплектующих в изделиях в одностороннем порядке без предварительного уведомления Покупателя, без изменений функционала этих изделий (аналогичные элементы).

6.2. Гарантийные обязательства не распространяются на:

- повреждения, полученные при транспортировке;
- повреждения, вызванные несоблюдением правил эксплуатации и ухода за мебелью;
- повреждения, возникшие в результате:

а) неправильного монтажа, производимого покупателем самостоятельно, либо с привлечением сторонних лиц или организаций;

б) проникновения воды или водяных паров;

в) надрезов, царапин и вмятин, полученных при монтаже или эксплуатации мебели.

6.3. За установку комплекта мебели, производимую продавцом и/или третьими лицами и за качество установки или нанесенные в результате осуществления работ повреждения набора мебели несут ответственность лица, силами которых были произведены указанные работы.

Гарантия на услуги по установке и монтажу товаров устанавливается лицом, осуществившим данные услуги.

6.4. Гарантия осуществляется путём исправления дефектов – проведением ремонта или обмена дефектных деталей мебели на оригинальные фирменные или равноценные запасные части в установленный законом срок. Заменяемые детали после оказания услуг по гарантии переходят в собственность изготовителя.

6.5. Гарантийный срок на элементы набора мебели, которые в процессе эксплуатации потребителем были заменены производителем в рамках исполнения своих гарантийных обязательств, прекращается одновременно с прекращением гарантийного срока на весь комплект мебели.

6.6. В случае нарушения правил транспортировки и хранения мебели изготовитель за возникновение потертости или поломки ответственности не несет.

**Внимание!** Гарантийные обязательства на набор мебели распространяются только в случае их эксплуатации гражданином в личных целях.

6.7. Предприятие-изготовитель гарантирует качество изделия при условии соблюдения потребителем правил и рекомендаций данного руководства. Гарантийный срок -18 месяцев. Исчисляется со дня продажи, при наличии в паспорте отметки о дате продажи, заверенной штампом торгующей организации.

Срок службы мебели составляет - 5 лет.

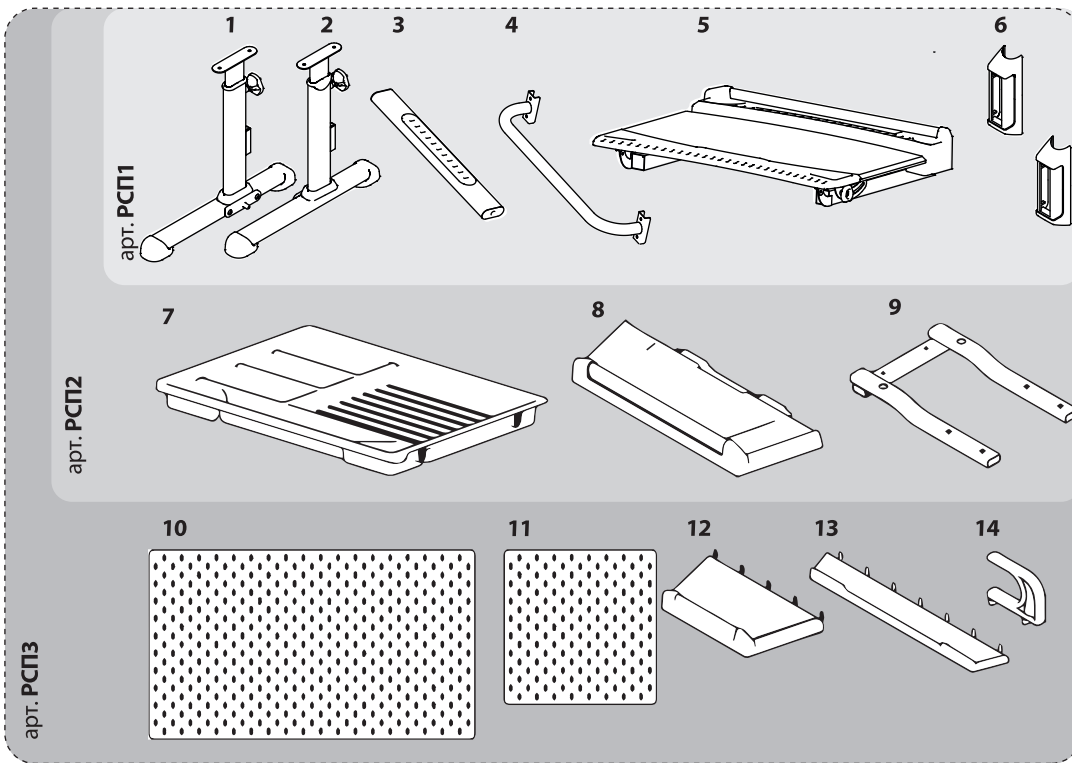
#### 7. Сведения о продаже

Дата продажи « \_\_\_\_\_ » \_\_\_\_\_ 20 \_\_\_\_ г.

подпись ответственного лица,  
штамп торгующей организации

# Комплект поставки стола-парты арт. РСП1, РСП2, РСП3

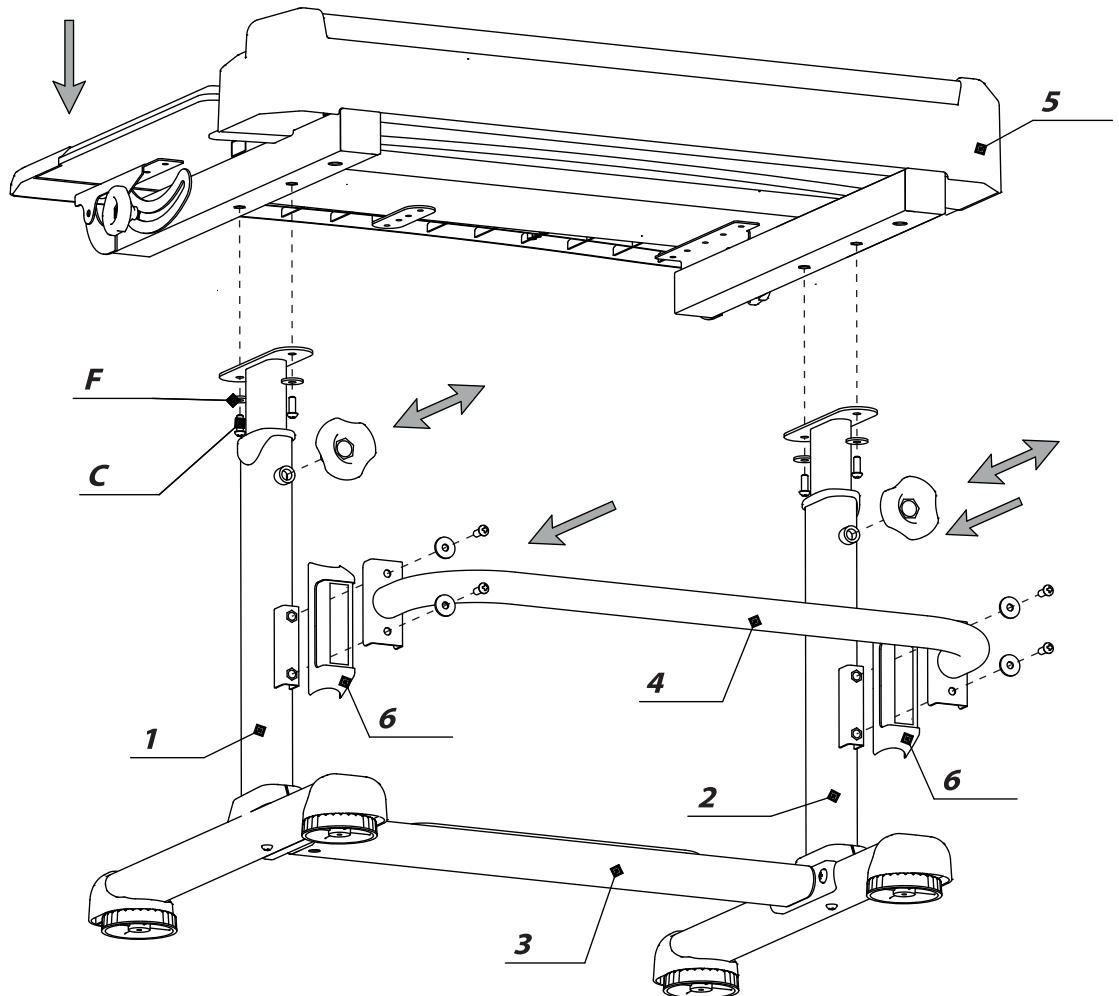
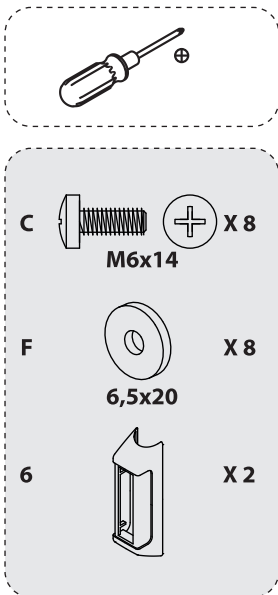
# Крепежные изделия (табл.3)



ПОЗИЦИИ	КРЕПЕЖНЫЕ ИЗДЕЛИЯ	КОЛИЧЕСТВО		
		арт. РСП1	арт. РСП2	арт. РСП3
A	M5x14	-	-	x7
B	M5x40	-	x1	x1
C	M6x14	x8	x10	x10
D	4,2x19	-	x4	x7
E	M5	-	-	x7
F	6,5x20	x8	x8	x8

## Сборка стола-парты

Для арт. РСП1, арт. РСП2  
и арт. РСП3



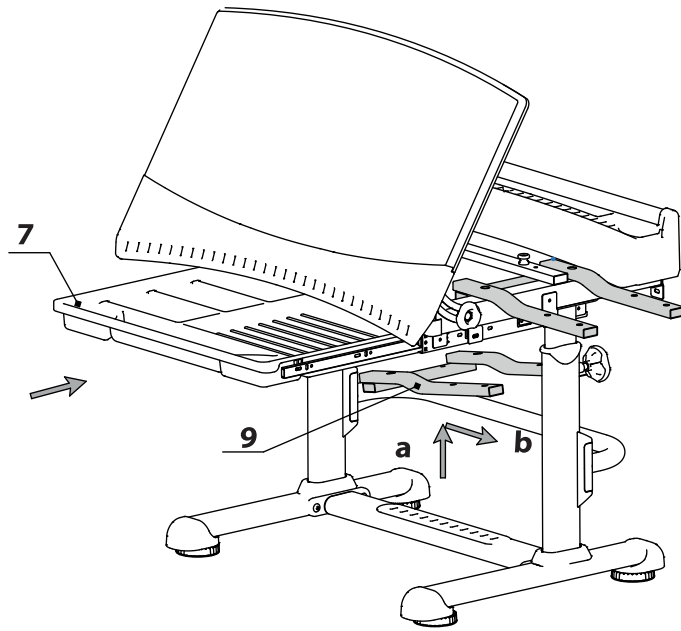


Рисунок 2.1

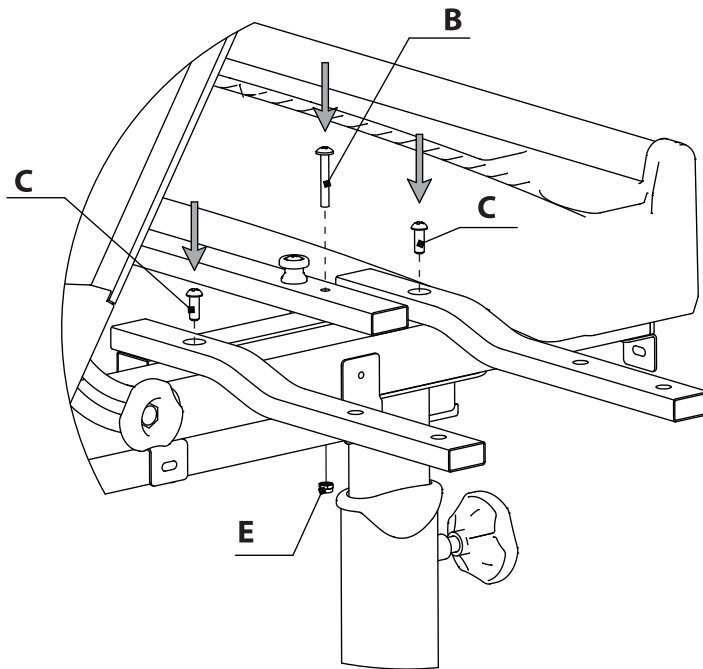
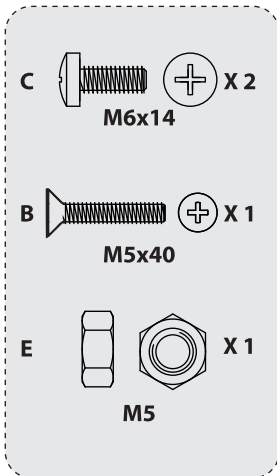
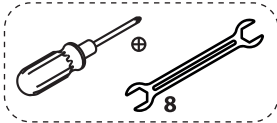


Рисунок 2.2

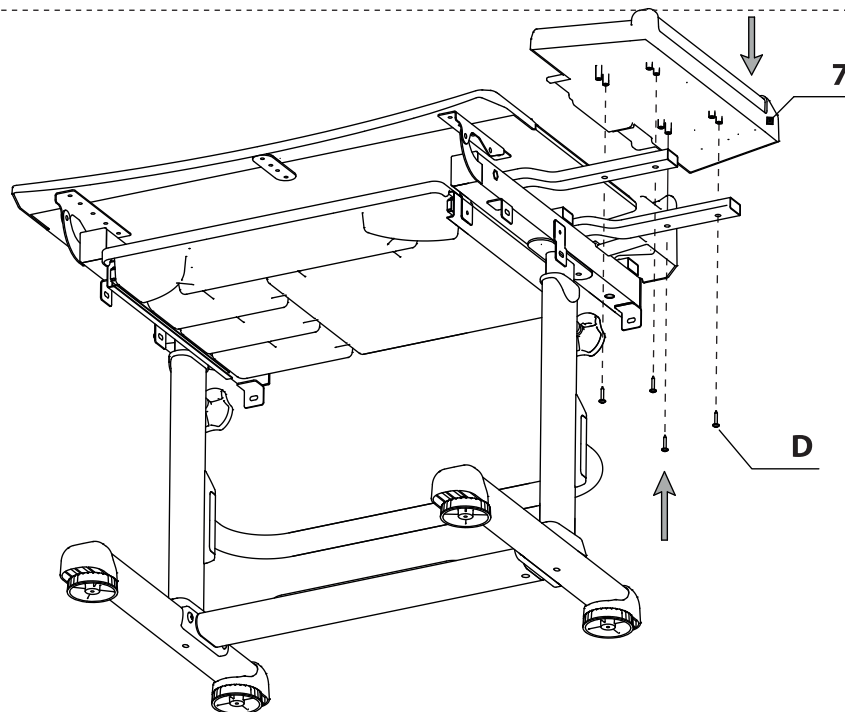
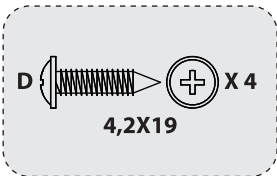
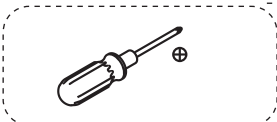


Рисунок 2.3

Для арт. РСПЗ

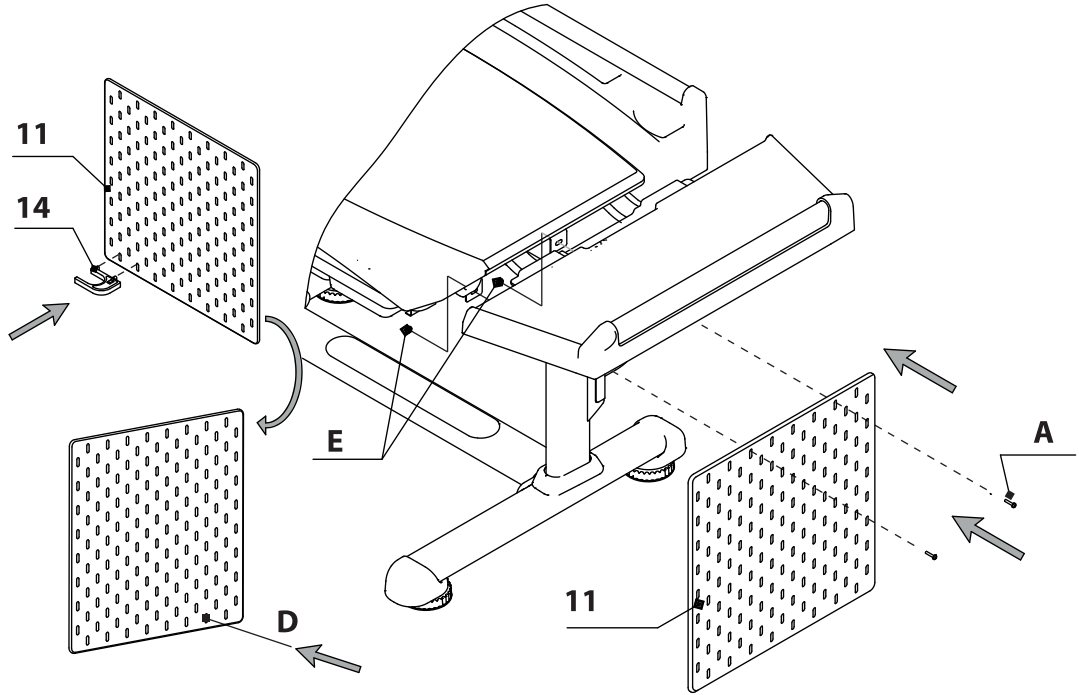
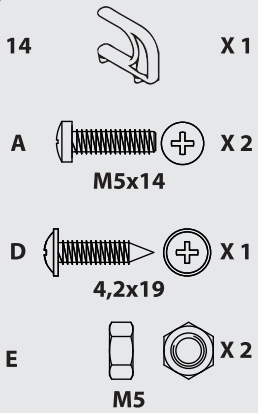
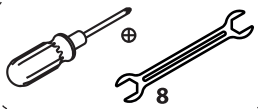


Рисунок 3.1

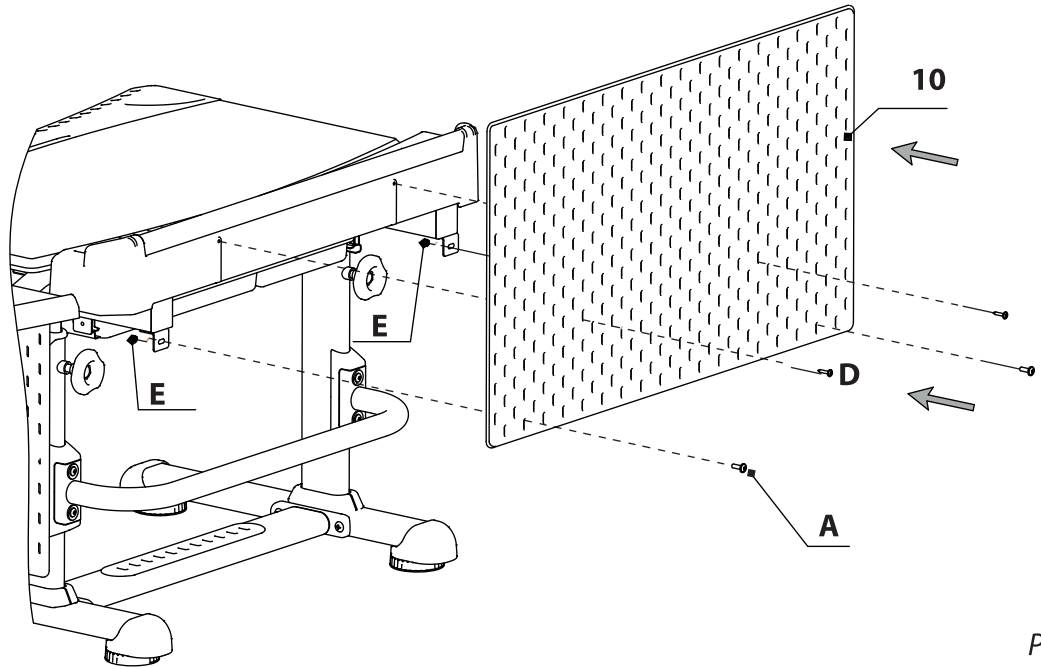
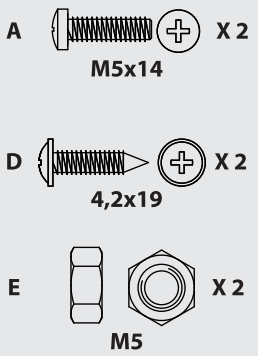
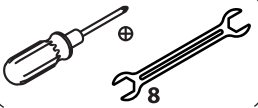


Рисунок 3.2

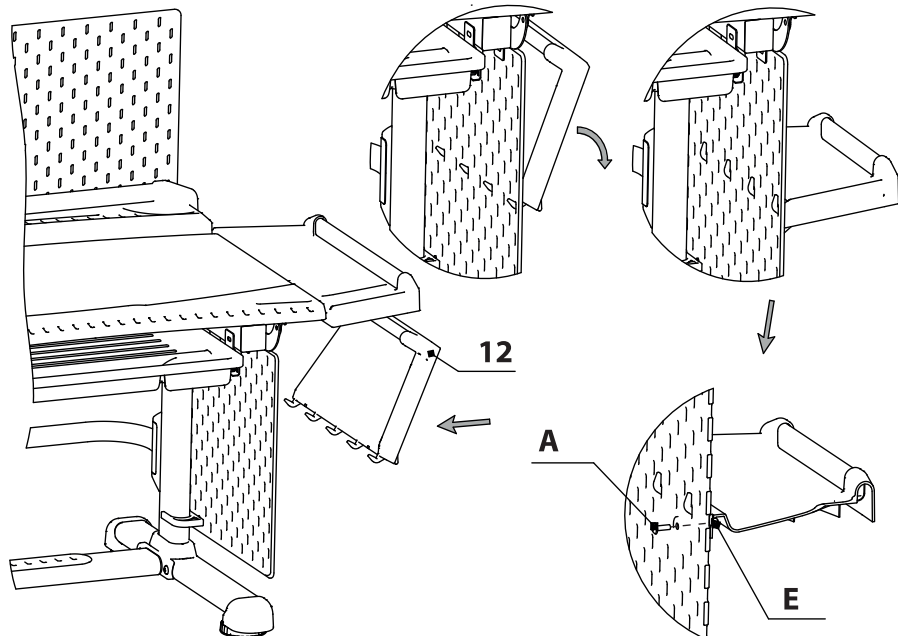
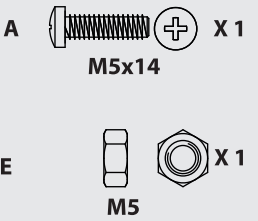


Рисунок 3.3

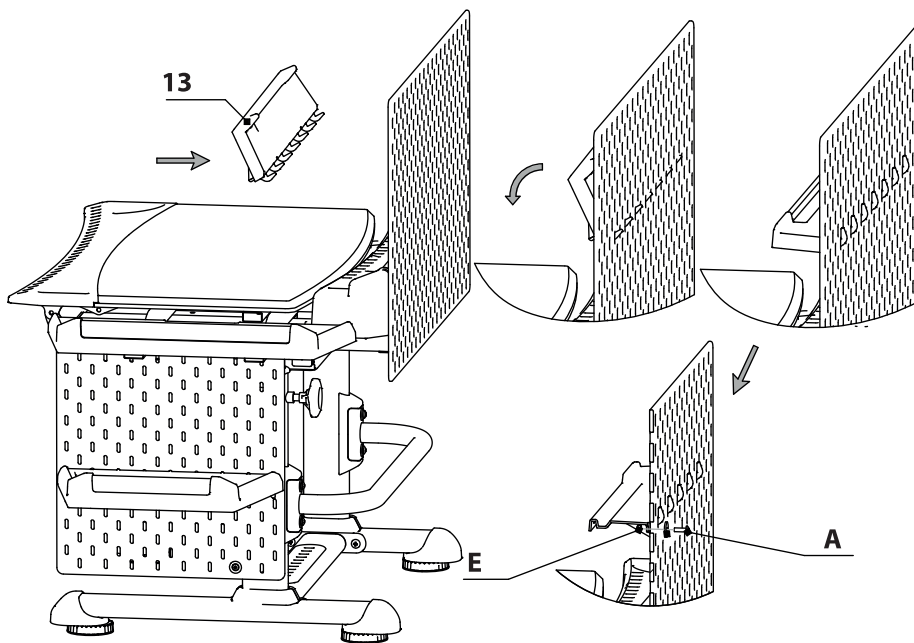
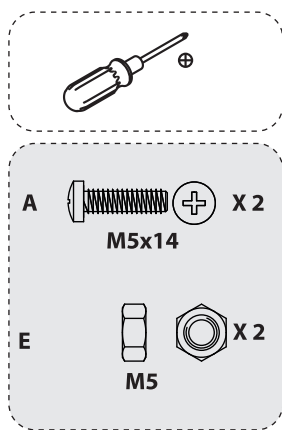
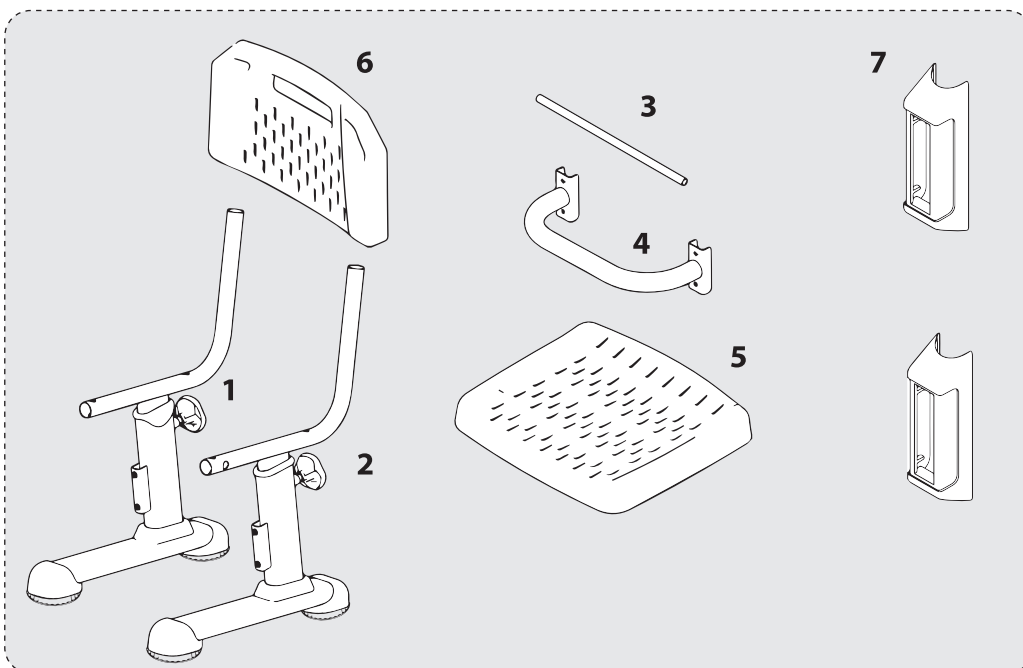


Рисунок 3.4

**Комплект поставки стула для арт. РСП1, РСП2, РСП3**



**Крепежные изделия (табл.4)**

ПОЗИЦИЯ	КРЕПЕЖНЫЕ ИЗДЕЛИЯ	РАЗМЕР	КОЛИЧЕСТВО
A		M6x14	x4
B		4,2x32	x4
C		4,8x19	x2
D		6,5x20	x4

**Схема сборки стула**

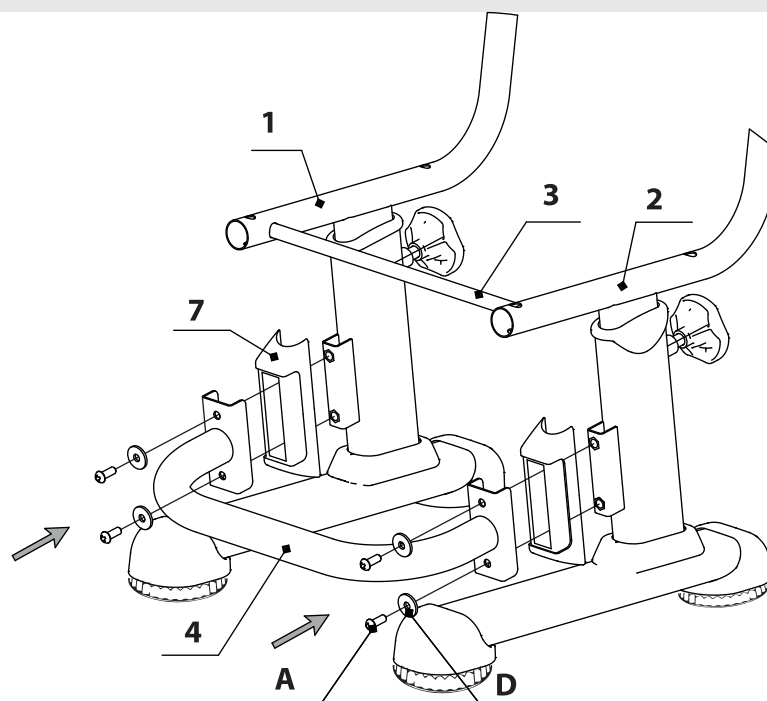
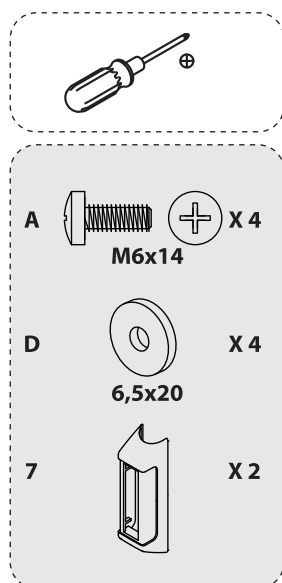


Рисунок 4.1

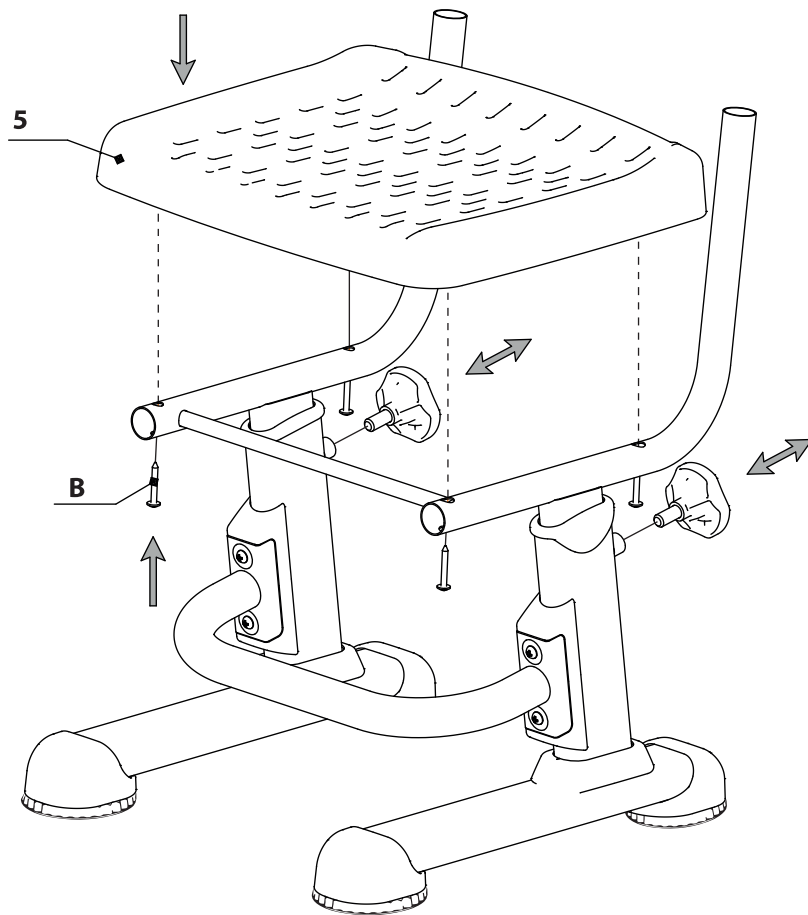
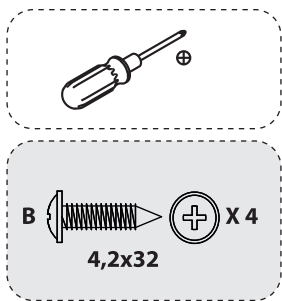


Рисунок 4.2

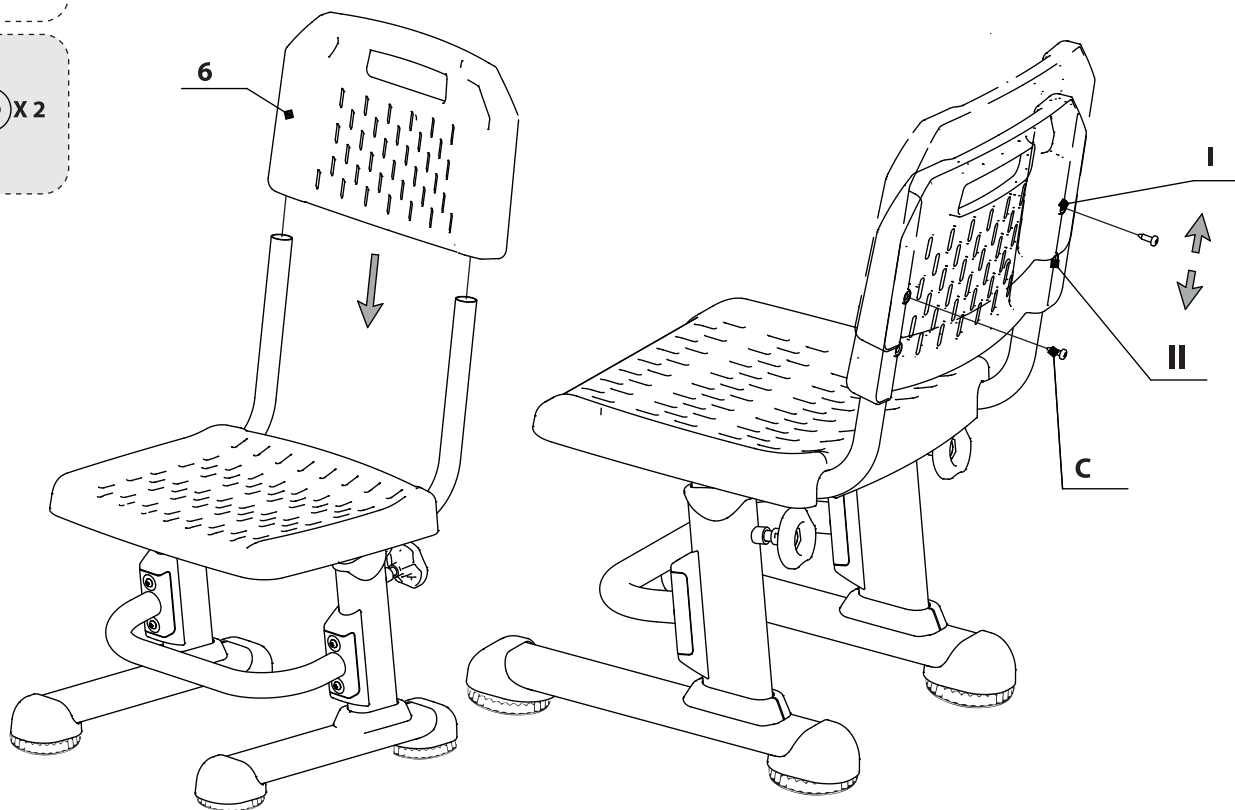
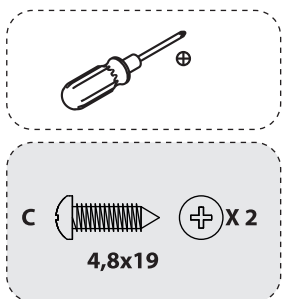


Рисунок 4.3