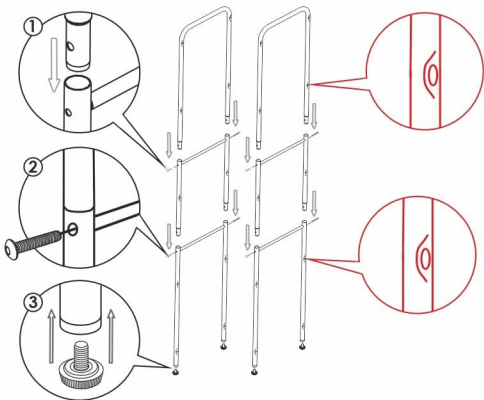


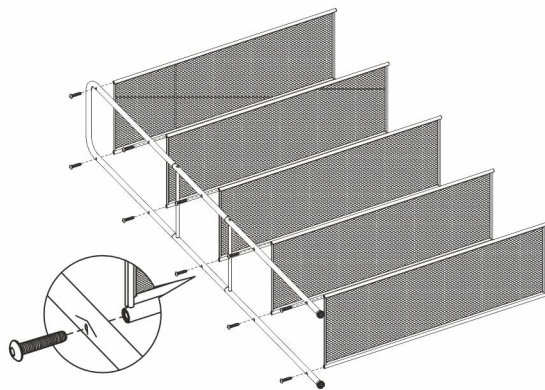
СХЕМА СБОРКИ

СТЕЛЛАЖ „ВАЛЕНСИЯ 35”

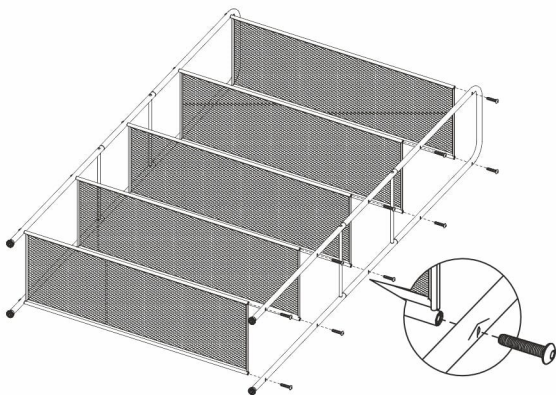
- 1** СОЕДИНИТЕ П-ОБРАЗНЫЕ, СРЕДНИЕ И НИЖНИЕ СТОЙКИ.
ВНИМАНИЕ! ПОДМЯТИЯ ОТВЕРСТИЙ НА ОБЕИХ ЧАСТЯХ
ДОЛЖНЫ СМОТРЕТЬ В ОДНУ СТОРОНУ.
УСТАНОВИТЕ ПЕРЕМЫЧКИ. ВКРУТИТЕ РЕГУЛИРУЕМЫЕ ОПОРЫ
В НОЖКИ ИЗДЕЛИЯ.



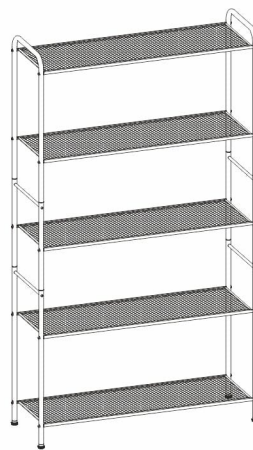
- 2** ПОЛОЖИТЕ СТОЙКУ НА ПОВЕРХНОСТЬ.
ПООЧЕРЁДНО, НАЧИНАЯ С ВЕРХУ,
ПРИКРУТИТЕ ПОЛКИ К СТОЙКЕ ИЗДЕЛИЯ ВИНТАМИ,
НЕ ЗАТЯГИВАЯ ИХ.



- 3** ВТОРУЮ СТОЙКУ ПРИКРУТИТЕ ТАК ЖЕ,
КАК И ПЕРВУЮ.



- 4** ВЫРОВНЯЙТЕ ИЗДЕЛИЕ НА ПОВЕРХНОСТИ,
ГДЕ ОНО БУДЕТ ИСПОЛЬЗОВАТЬСЯ
И ПОДТЯНИТЕ ВСЕ ВИНТЫ.
С ПОМОЩЬЮ РЕГУЛИРУЕМЫХ ОПОР
ВЫСТАВЬТЕ ИЗДЕЛИЕ ВЕРТИКАЛЬНО.



КОМПЛЕКТ ПОСТАВКИ

								
СТОЙКА П-ОБРАЗНАЯ 2 шт.	ПОЛКА 5 шт.	СТОЙКА СРЕДНЯЯ 4 шт.	СТОЙКА НИЖНЯЯ 4 шт.	ПЕРЕМЫЧКА 4 шт.	ВИНТ М5х25 28 шт.	КРЮЧОК 2 шт.	КЛЮЧ ШЕСТИГРАННЫЙ 1 шт.	РЕГУЛИРУЕМАЯ ОПОРА 4 шт.