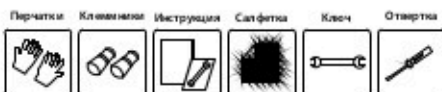




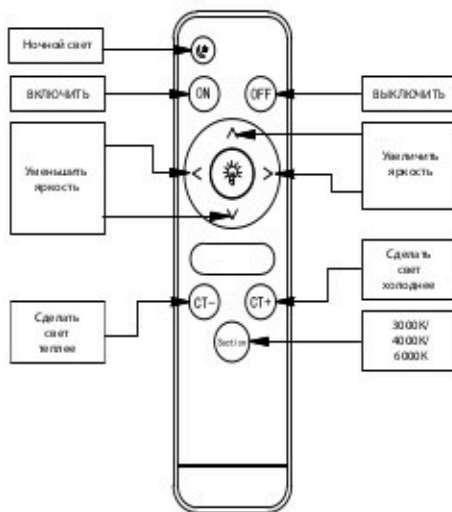
## Вам понадобится при установке:



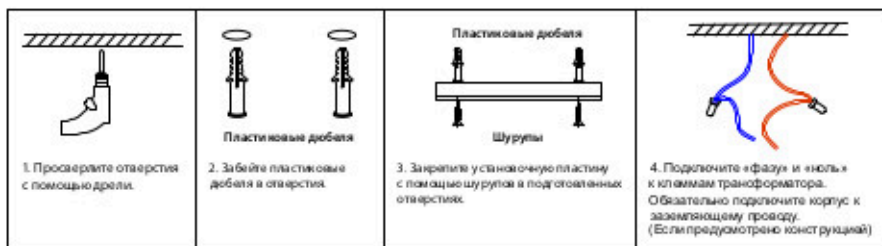
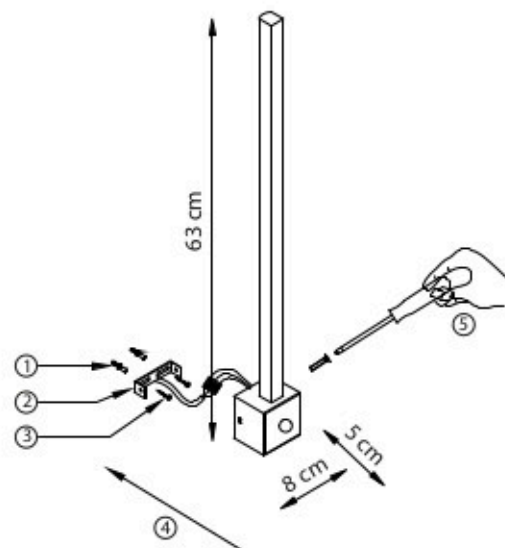
1. Напряжение питания светильника 85-265 В 50 Гц. Пожалуйста следуйте указаниям в инструкции, чтобы установить светильник.

2. Доверяйте установку светильника профессионалу. Следует надеть перчатки для установки светильника. Перед установкой отключите питание в сети. Подключайте питание только после полной установки светильника. Кисточнику света можно прикасаться только когда питание выключено и прошло достаточно времени для его охлаждения.

3. Для очистки светильника всегда выключайте питание и используйте анти-коррозионные средства для очистки.



Используйте две AAA батареи для работы пульта



## ШАГИ ПО УСТАНОВКЕ

1. Достаньте светильник из упаковки и установите его в такой последовательности:
2. После установки дюбелей ①, закрепите крепежную скобу ② саморезами ③
3. Подключите провода питания к проводам (клеммам) трансформатора. Обычно это синий и коричневый провода.
4. Поднимите светильник ④ и соедините основание с монтажной скобой, закрутите винты ⑤ по часовой стрелке до упора с помощью отвертки.
5. Если вам нужна помощь по установке, пожалуйста обратитесь к продавцу или к производителю.