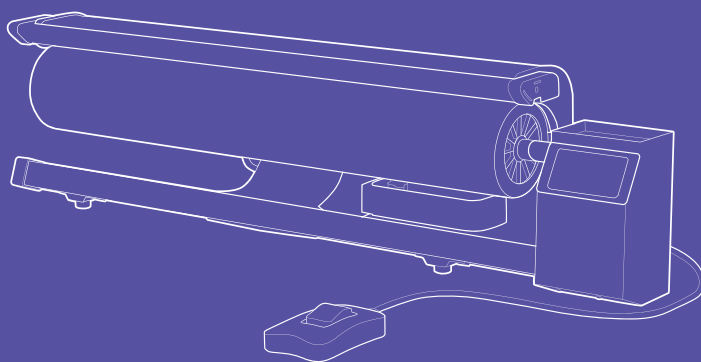


**Больше
никаких
складок!**



**Гладильная машина
КТ-2608**

Если у вас возникнут трудности с использованием нашей техники, перед обращением в магазин просим позвонить на горячую линию Kitfort:

8-800-775-56-87

(пн-пт с 9:30 до 17:30 по московскому времени)

info@kitfort.ru

Мы расскажем про особенности работы прибора и проконсультируем по любым другим вопросам

Содержание

Общие сведения.....	4
Комплектация	4
Устройство гладильной машины.....	4
Подготовка к работе и использование.....	6
Чистка и обслуживание	10
Уход и хранение.....	11
Устранение неполадок	11
Технические характеристики	12
Меры предосторожности.....	13

Общие сведения

Гладильная машина КТ-2608 — устройство для глажки текстильных изделий, заменяющее утюг и отпариватель. Гладильный рулон размером 920 × 140 × 140 мм облегчает работу с большим количеством белья.

Принцип работы гладильной машины прост: при нажатии на педаль пресс прижимает ткань к гладильному рулону, и рулон с тканью вращается, разглаживая ее. Направление вращения гладильного рулона можно менять с помощью педали.

Использование гладильной машины экономит время и значительно облегчает процесс глажки за счет большой рабочей поверхности, прижимной силы и пара. Устройство имеет терморегулятор, позволяющий установить один из пяти режимов работы. Выбрать режим, включить и выключить подачу пара, а также настроить время, за которое опускается пресс, можно с помощью кнопок на сенсорной панели управления.

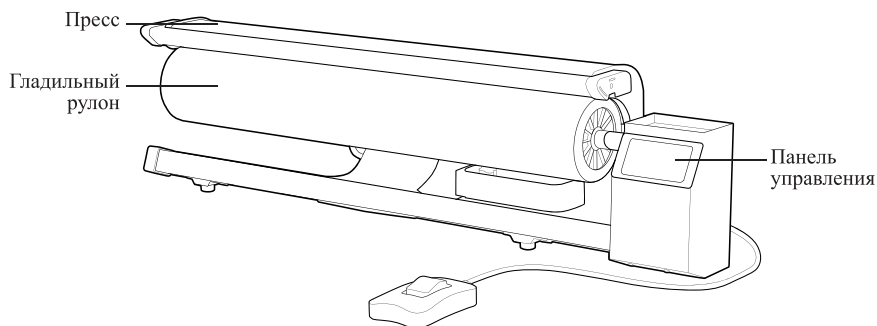
В комплекте также идут бутылочка с распылителем для увлажнения одежды перед глажкой и гладильная подушка, которая облегчит проглаживание рукавов, воротников и швов.

Комплектация

1. Гладильная машина с подкладкой и чехлом — 1 шт.
2. Резервуар для воды с крышкой — 1 шт.
3. Бутылочка для воды с распылителем, колпачком и всасывающей трубкой — 1 шт.
4. Гладильная подушка — 1 шт.
5. Руководство по эксплуатации — 1 шт.
6. Коллекционный магнит — 1 шт.*

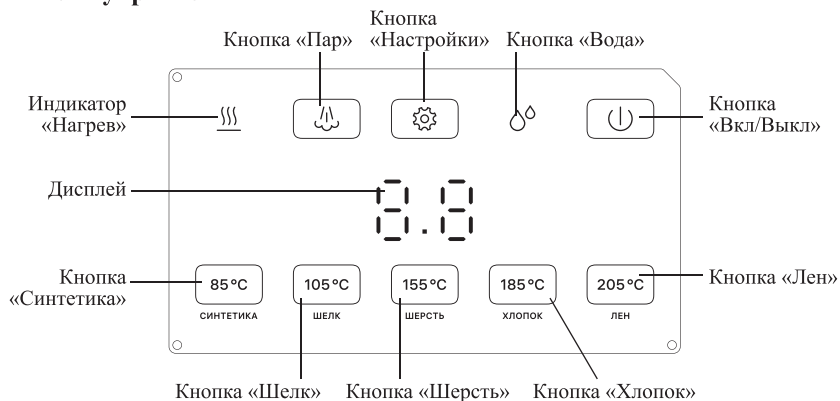
*опционально

Устройство гладильной машины





Панель управления



Принцип работы гладильной машины прост: при нажатии на педаль пресс прижимает ткань к гладильному рулону, и рулон с тканью вращается, тем самым разглаживая ее. Для вращения рулона вперед переведите педаль в положение «Вперед», для вращения рулона в обратном направлении переведите педаль в положение «Назад». Пресс будет прижат к гладильному рулону, пока вы удерживаете педаль.

Внимание! Прибор может сильно нагреваться во время работы. Не касайтесь горячих поверхностей руками. Будьте осторожны!

На прессе расположены отверстия для выхода пара. Вы также можете проводить глажку без подачи пара, перед этим увлажнив ткань с помощью распылителя.

Чехол на гладильном рулоне предназначен для впитывания влаги, а также защиты подкладки и гладильного рулона от пыли и грязи.

Переключатель включает и выключает питание прибора. Для включения питания переведите переключатель в положение «I», для выключения — в положение «O».

Кнопка «Вкл/Выкл» служит для включения и выключения прибора.

Примечание. У прибора есть режим энергосбережения. Если не пользоваться прибором в течение 15 минут, панель управления погаснет, кроме кнопки «Вкл/Выкл», которая будет гореть красным. Чтобы вывести прибор из режима энергосбережения, нажмите и удерживайте кнопку «Вкл/Выкл».

Кнопка «Пар» включает или выключает подачу пара.

Примечание. Подачу пара можно включить только в режимах «Шерсть», «Хлопок» или «Лен». В режимах «Синтетика» или «Шелк» подача пара не предусмотрена. Прибор подаст звуковой сигнал и кнопка «Пар» не будет гореть.

Кнопки «Синтетика», «Шелк», «Шерсть», «Хлопок» и «Лен» служат для выбора режима работы. Для каждого режима предусмотрена определенная температура нагрева.

Прибор имеет 5 режимов:

Название режима	Температура, °С	Подача пара
Синтетика	85	Нет
Шелк	105	Нет
Шерсть	155	Да
Хлопок	185	Да
Лен	205	Да

Индикатор «Нагрев» горит во время нагрева устройства и гаснет, когда прибор достаточно разогреет и готов к работе.

Нажмите и удерживайте **кнопку «Настройки»** для перехода к настройке времени, за которое пресс опускается к гладильному рулону: от 0,1 до 9,9 с шагом 0,1. Данное значение измеряется в условных единицах, а не в секундах. Для уменьшения значения нажмите на кнопку «Настройки», для увеличения — на кнопку «Шерсть». Для быстрого уменьшения значения нажмите и удерживайте кнопку «Вода», для быстрого увеличения значения — кнопку «Хлопок».

Дисплей показывает время, за которое пресс опускается к гладильному рулону.

Кнопка «Вода» горит непрерывно, когда в резервуаре достаточно воды, и мигает, когда воды в резервуаре недостаточно.

Бутылочка с распылителем емкостью 250 мл служит для увлажнения ткани перед глажкой, что особенно важно при выборе режимов без подачи пара.

Гладильная подушка облегчает проглаживание рукавов, воротников, а также швов.

Подготовка к работе и использование

Подготовка к работе

Удалите все упаковочные материалы с устройства. Установите гладильную машину на ровную горизонтальную устойчивую поверхность, педаль расположите на полу. Протрите прибор влажной, а затем сухой мягкой тканью. Убедитесь, что чехол и подкладка находятся на гладильном рулоне.

Во время первого включения возможно появление характерного запаха или легкого дыма от сгорания технических смазок на прессе. Это не является дефектом.

Перед первым использованием подключите устройство к сети, переведите переключатель в положение «I» для включения питания, затем нажмите и удерживайте кнопку «Вкл/Выкл» в течение двух секунд для включения прибора. Выберите режим «Лен» и дайте прибору поработать несколько минут. Выключите прибор, отключите от сети и дайте ему немного остыть. Протрите теплый пресс в месте соприкосновения с рулоном влажной мягкой тканью, надев на руку термостойкую перчатку (в комплект не входит).

Перед началом глажки отсортируйте вещи по типам ткани. Если это необходимо, выверните наизнанку и расправьте изделие, распрямите пояса, бретели или кромку и увлажните ткань с помощью распылителя.

Подготовьте место для складывания выглаженного белья.

Как залить воду в резервуар

Убедитесь, что прибор выключен и отключен от сети. Потяните за ручку резервуара для воды и снимите его с подставки. Откройте крышку резервуара для воды. Залейте не более 2 л воды комнатной температуры в резервуар. Закройте крышку резервуара и плотно установите резервуар на подставку.

Используйте дистиллированную или фильтрованную кипяченую воду комнатной температуры. Если вода в вашем регионе жесткая, то во избежание отложения солей рекомендуется смешивать ее с дистиллированной или деминерализованной водой.

Перед использованием бутилированной питьевой воды узнайте ее общую минерализацию (обычно указывается на этикетке) и сравните ее с показателями для водопроводной воды (их можно найти на сайте водоснабжающей организации или в интернете). Как правило, минерализация бутилированной воды составляет 100–400 мг/л. Может оказаться, что вода из-под крана имеет минерализацию в несколько раз меньшую, так что использование бутилированной воды увеличит образование накипи.

Следует выливать воду из резервуара после каждого использования устройства и не давать воде застаиваться в резервуаре, чтобы не допустить ее порчи и цветения. Для этого потяните за ручку резервуара для воды и снимите его с подставки. Откройте крышку резервуара для воды и слейте воду.

Использование

1. Подключите гладильную машину к сети электропитания.
2. Переведите переключатель в положение «I» для включения питания прибора. Прозвучит звуковой сигнал. Кнопка «Вкл/Выкл» будет гореть красным на панели управления.
3. Нажмите и удерживайте кнопку «Вкл/Выкл» в течение двух секунд для включения прибора. На панели управления все кнопки загорятся белым, кроме кнопки «Пар».

Примечание. У устройства есть режим энергосбережения. Если не пользоваться им в течение 15 минут, панель управления погаснет, кроме кнопки «Вкл/Выкл», которая будет гореть красным. Чтобы вывести прибор из режима энергосбережения, нажмите и удерживайте кнопку «Вкл/Выкл».

4. Чтобы изменить время, за которое пресс опускается к гладильному рулону, нажмите и удерживайте кнопку «Настройки». Кнопка «Настройки» загорит-

ся красным, дисплей начнет мигать. Вы можете изменить время, за которое пресс опускается к гладильному рулону, от 0,1 до 9,9 с шагом 0,1. Для уменьшения значения нажмите на кнопку «Настройки», для увеличения — на кнопку «Шерсть». Для быстрого уменьшения значения нажмите и удерживайте кнопку «Вода», для быстрого увеличения значения — кнопку «Хлопок». После десяти секунд бездействия прибор автоматически сохранит выбранное значение и выйдет из режима настроек. Для сохранения настроек раньше нажмите и удерживайте кнопку «Настройки».

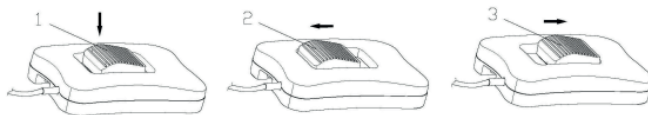
5. Выберите режим, нажав на кнопку «Синтетика», «Шелк», «Шерсть», «Хлопок» или «Лен». При выборе режима ориентируйтесь на таблицу, представленную выше. Устройство автоматически начнет нагрев, и загорится индикатор нагрева. Гладильной машине потребуется около 2 минут для разогрева. Дождитесь, когда индикатор нагрева погаснет.

6. Для включения подачи пара убедитесь, что в резервуаре достаточно воды, и нажмите на кнопку «Пар». Кнопка «Пар» начнет мигать. Дождитесь, когда кнопка «Пар» будет гореть непрерывно — устройство готово к подаче пара.

Примечание. Подачу пара можно включить только в режимах «Шерсть», «Хлопок» или «Лен». При выборе режима «Синтетика» или «Шелк» прибор подаст звуковой сигнал и кнопка «Пар» не будет гореть.

7. Расправьте ткань и поместите передним краем на гладильный рулон.
8. Нажмите на педаль (1), чтобы опустить пресс. Переведите педаль в положение «Вперед» (2), чтобы гладильный рулон вращался вперед, или в положение «Назад» (3), чтобы гладильный рулон вращался назад. Рулон вращается, пока вы удерживаете педаль в выбранном положении.

Примечание. Устройство требуется время (около 10–20 секунд), прежде чем пар начнет поступать из отверстий. После отключения подачи пара и прекращения работы он может выходить из отверстий в течение 10–20 секунд.



9. Постепенно сдвигайте ткань к вращающемуся гладильному рулону. Во время вращения гладильного рулона придерживайте ткань, расправляя ее с обеих сторон. Если во время глажения появились складки или заломы ткани, отпустите педаль, расправьте изделие и снова приступайте к глажению. Соблюдайте осторожность, ткань может нагреваться во время глажки.

Внимание! Прибор может сильно нагреваться во время работы. Не касайтесь горячих поверхностей руками. Будьте осторожны!

Не допускайте, чтобы шнур питания касался устройства во время работы прибора.

Примечание. Во время работы индикатор «Нагрев» будет периодически загораться и гаснуть, а нагреватель — включаться и отключаться, поддерживая выбранную температуру.

10. Для прекращения работы отпустите педаль. Пресс поднимется, и гладильный рулон перестанет вращаться.

11. Чтобы прогладить рукава, воротники, а также швы изделия, используйте гладильную подушку. Для этого поместите ладонь в кармашек с одной стороны подушки, а с другой стороны поместите ткань, которую необходимо прогладить, затем прислоните ее к внутренней части пресса и аккуратно проведите вдоль пресса.
Внимание! Не нажимайте на педаль при использовании гладильной подушки.
12. По окончании глажки нажмите на кнопку «Вкл/Выкл» на панели управления. Все кнопки и индикаторы погаснут, кроме кнопки «Вкл/Выкл».
13. Переведите переключатель в положение «О» и отключите устройство от сети.

Советы

Перед началом глажки отсортируйте вещи по типам ткани. Гладильная машина нагревается быстрее, чем остывает. Поэтому сначала рекомендуется гладить вещи при низкой температуре, например синтетику, затем вещи, требующие более высокой температуры, например шелк и шерсть, а вещи из хлопка и льна следует гладить в последнюю очередь.

Если в состав ткани входят смесовые волокна, то необходимо установить температуру для тех волокон, которые требуют самой низкой температуры.

Если вы не знаете состав ткани, то определите подходящий режим опытным путем, прогладив небольшой участок. Начинайте с самой низкой температуры и постепенно повышайте ее, пока ткань не начнет распрямляться.

Вельветовые и другие ткани, которые быстро начинают лосниться, следует гладить в направлении ворса.

Вещи из шелка, шерсти, синтетики рекомендуется гладить с изнанки, чтобы не допустить появления лоснящихся пятен.

Соблюдайте особую осторожность при глажке деликатных тканей.

Гладильная машина удобна при глажке прямых изделий, таких как пододеяльники, простыни, наволочки, шторы и полотенца. При работе с большими изделиями сначала прогладьте короткую сторону, затем сложите ткань вдвое. Прогладьте изделие, не затрагивая центральный сгиб.

Глажка фасонного белья, например, рубашек или брюк может потребовать некоторой сноровки. Располагайте одежду так, чтобы пуговицы, замки молнии, крючки и т.д. находились лицом к гладильному рулону. Для проглаживания рукавов, воротников, а также швов используйте гладильную подушку. Для этого поместите ладонь в кармашек с одной стороны подушки, а с другой стороны поместите ткань, которую необходимо прогладить, затем прислоните ее к внутренней части пресса и аккуратно проведите вдоль пресса.

Если во время глажки образуются складки, отпустите педаль, дождитесь, пока пресс полностью поднимется, затем вытяните изделие и распрямите его.

По возможности задействуйте всю ширину рулона, тогда его поверхность сохранится ровной. Если необходимо прогладить небольшое изделие, например, носовой платок, используйте попеременно правую и левую сторону рулона.

При настройке времени, за которое пресс опускается к гладильному рулону, установите сначала более низкое значение или используйте значение, установленное по умолчанию, а затем опытным путем подберите подходящее значение для каждого типа ткани. Данное значение измеряется в условных единицах, а не в секундах.



Вы можете проводить глажку без подачи пара, перед этим увлажнив ткань с помощью распылителя.

Рекомендуется полностью выливать воду из резервуара после каждого использования во избежание застаивания и цветения воды и оставлять крышку резервуара открытой для полного высыхания резервуара.

Используйте дистиллированную или фильтрованную кипяченую воду комнатной температуры. Если вода в вашем регионе жесткая, то во избежание отложения солей рекомендуется смешивать ее с дистиллированной или деминерализованной водой.

Перед использованием бутилированной питьевой воды узнайте ее общую минерализацию (обычно указывается на этикетке) и сравните ее с показателями для водопроводной воды (их можно найти на сайте водоснабжающей организации или в интернете). Как правило, минерализация бутилированной воды составляет 100–400 мг/л. Может оказаться, что вода из-под крана имеет минерализацию в несколько раз меньшую, так что использование бутилированной воды увеличит образование накипи.

Чистка и обслуживание

Регулярная чистка

Переведите переключатель в положение «О» для выключения прибора, отсоедините устройство от сети и дождитесь полного остывания (около часа после глажки).

Протирайте корпус гладильной машины влажной, а затем сухой мягкой тканью. Избегайте попадания жидкостей, порошков и посторонних предметов внутрь корпуса устройства и педали, в область разъема шнура питания и шнура педали и органы управления.

После каждого использования гладильной машины следует сливать воду из резервуара и не давать воде застаиваться в нем, чтобы не допустить ее порчи и цветения.

В процессе глажения остатки моющих средств, частицы ткани, нитки прилипают к прессу и пригорают, образуя пятна. Для удаления пятен можно протирать теплый пресс влажной мягкой тканью. Не используйте моющие средства или абразивные материалы.

Гладильный рулон

Чехол гладильного рулона состоит из хлопка. Если чехол гладильного рулона загрязнился, развяжите шнурки на левой и правой сторонах гладильного рулона, снимите чехол и постирайте в стиральной машине при температуре 60 °С (при стирке возможна усадка ткани), затем высушите. Не используйте сушильную машину или фен.

Если загрязнилась подкладка, расстегните молнию на ней и снимите с гладильного рулона. Подкладку следует стирать вручную. Не используйте для чистки подкладки стиральную машину и абразивные чистящие средства и не трите сильно подкладку. Не используйте сушильную машину или фен для сушки подкладки.

Уход и хранение

Храните гладильную машину в сухом и прохладном месте, недоступном для детей. Перед перемещением гладильной машины вылейте воду из резервуара и, если прибор горячий, дайте ему полностью остыть. Не тяните гладильную машину за шнур питания или шнур педали.

Производите чистку прибора, как это описано в главе «Чистка и обслуживание».

Устранение неполадок

Устройство не включается, кнопка «Вкл/Выкл» не горит

Возможная причина	Решение
Нет напряжения в сети	Проверьте наличие напряжения в сети
Переключатель находится в положении «О»	Переведите переключатель в положение «I» для включения прибора, а затем нажмите на кнопку «Вкл/Выкл»

Гладильная машина включена, но подачи пара нет

Возможная причина	Решение
В резервуаре кончилась вода, и мигает кнопка «Вода»	Выключите прибор. Снимите резервуар и откройте крышку. Залейте воду в резервуар, не превышая максимальную отметку, закройте крышку и установите резервуар на подставку
Устройство используется впервые или после перерыва в работе	Подача пара может произойти не сразу, так как помпе потребуется некоторое время прокачать воду из резервуара. Гладильной машине требуется время (около 10–20 секунд), прежде чем пар начнет поступать из отверстий
Резервуар не установлен или неплотно установлен	Плотно установите резервуар для воды на подставку
Устройство еще не разогрелось, и мигает кнопка «Пар»	Дождитесь, когда бойлер нагреется и кнопка «Пар» будет гореть непрерывно
Выбран режим «Синтетика» или «Шелк»	Выберите температурный режим «Шерсть», «Хлопок» или «Лен»
Не нажата кнопка «Пар»	Нажмите на кнопку «Пар» на панели управления и дождитесь, когда кнопка будет гореть непрерывно
Гладильная машина неисправна	Обратитесь в сервисный центр



Ткань не до конца выглажена

Возможная причина	Решение
Выбран режим, не подходящий для данного типа ткани	Выберите подходящий режим. При выборе режима ориентируйтесь на таблицу режимов работы
Ткань слишком плотная или сложена в несколько слоев	Прогладьте ткань снова либо прогладьте ткань с двух сторон. При необходимости увлажните ткань с помощью распылителя или включите подачу пара

Если ваша ситуация не отображена выше, пишите нам на адрес info@kitfort.ru, приложив фотографии или видеофайлы, фиксирующие вашу проблему. Пришлите также фотографию наклейки с серийным номером, расположенную на дне или на задней части корпуса устройства.

По вопросам приобретения расходных материалов или аксессуаров пишите нам на osh@kitfort.ru.

Технические характеристики

1. Напряжение: ~220–240 В, 50/60 Гц
2. Мощность: 2200 Вт
3. Класс защиты от поражения электрическим током: I
4. Емкость резервуара для воды: 2 л
5. Время нагрева: 2 мин
6. Размер гладильного рулона: 920 × 140 × 140 мм
7. Температура рабочей поверхности: 85, 105, 155, 185, 205 °С
8. Длина шнура: 1,8 м
9. Подача пара: 30 г/мин
10. Давление пресса: 8 кг
11. Размер устройства в сложенном состоянии: 1174 × 308 × 297 мм
12. Размер упаковки: 1235 × 370 × 350 мм
13. Вес нетто: 20,0 кг
14. Вес брутто: 23,0 кг

Срок службы: 2 года

Срок гарантии: 1 год

Товар сертифицирован



Производитель: Чжэцзян Лишэн Илектрикэл Ко., Лтд. Ист Оф 3 Флор, №38 Тяньлэ Роуд, Пукоу Саб-дистрикт, Шэнчжоу Сити, Шаосин Сити, Чжэцзян Провинс, Китай.

Импортер: ООО «Аэро-Трейд». 197022, г. Санкт-Петербург, Инструментальная ул., д. 3, лит. X, офис 1.

Страна происхождения: Китай.

Уполномоченная организация для принятия претензий на территории РФ: ООО «Аэро-Трейд». 197022, г. Санкт-Петербург, Инструментальная ул., д. 3, лит. X, офис 1.

Горячая линия производителя: 8-800-775-56-87 (пн-пт с 9:30 до 17:30 по московскому времени), info@kitfort.ru

Адреса сервисных центров вы можете узнать у оператора горячей линии или на сайте kitfort.ru

Требуется особая утилизация. Во избежание нанесения вреда окружающей среде необходимо отделить данный объект от обычных отходов и утилизировать его наиболее безопасным способом, например, сдать в специальные места по утилизации.

Месяц и год изготовления указаны на нижней стороне упаковочной коробки.

Производитель имеет право на внесение изменений в дизайн, комплектацию, а также в технические характеристики изделия в ходе совершенствования своей продукции без дополнительного уведомления об этих изменениях.

Условия гарантии

Засорение патрубков, клапана или резервуара для воды органическими, солевыми или минеральными отложениями не является гарантийным случаем. Во избежание образования отложений требуется использовать дистиллированную воду.

Механическое повреждение корпуса, аксессуаров или составных частей устройства не является гарантийным случаем.

Выход прибора из строя вследствие попадания жидкостей, порошков и посторонних предметов внутрь корпуса устройства и педали, в область разъема шнура питания и шнура педали и органы управления не является гарантийным случаем.

Меры предосторожности

Пожалуйста, внимательно прочтите инструкцию по эксплуатации. Обратите особое внимание на меры предосторожности. Всегда держите инструкцию под рукой.

1. Устройство предназначено для использования в бытовых условиях и может применяться в квартирах, загородных домах, гостиничных номерах, офисах и других подобных местах для непромышленной и некоммерческой эксплуатации.
2. Используйте устройство только по назначению и в соответствии с указаниями, изложенными в данном руководстве. Нецелевое использование устройства будет считаться нарушением условий надлежащей эксплуатации.
3. Перед подключением устройства к электрической розетке убедитесь, что параметры электропитания, указанные на нем, совпадают с параметрами используемого источника питания.
4. Для предотвращения поражения электрическим током не погружайте устройство в воду и другие жидкости.
5. Не тяните гладильную машину за шнур питания или шнур педали. Не тяните за шнур питания при отключении вилки от розетки.

6. Не используйте устройство, если шнур питания, вилка или другие части прибора повреждены. Во избежание поражения электрическим током не разбирайте устройство самостоятельно — для его ремонта обратитесь к квалифицированному специалисту. Помните, неправильная сборка устройства повышает опасность поражения электрическим током при эксплуатации.
7. Не допускайте, чтобы шнур питания касался прибора во время работы прибора.
8. Детям, людям с ограниченными физическими, сенсорными или умственными способностями, а также лицам, не обладающим достаточными знаниями и опытом, разрешается пользоваться паровым гладильной машиной только под контролем лиц, ответственных за их безопасность, или после инструктажа по эксплуатации устройства. Не позволяйте детям играть с прибором.
9. Контролируйте работу гладильной машины, когда рядом находятся дети или домашние животные.
10. Не включайте подачу пара без воды. Это может привести к повреждению устройства.
11. Не оставляйте работающий прибор без присмотра. Выключите его и отключите от сети, если не используете прибор длительное время или перед проведением обслуживания.
12. Прибор может сильно нагреваться во время работы. Не касайтесь горячих поверхностей руками. Будьте осторожны! Возможен риск получения ожога!
13. Устанавливайте прибор только на устойчивую горизонтальную поверхность на расстоянии не менее 10 см от стены и края стола. Устанавливайте гладильную машину так, чтобы дети не могли случайно дотронуться до горячих поверхностей прибора.
14. Не пытайтесь обойти блокировку включения устройства.
15. Не допускайте падения гладильной машины и не подвергайте ее ударам.
16. Храните устройство в недоступных детям местах.
17. Используйте только предлагаемые производителем аксессуары или комплектующие. Использование иных дополнительных принадлежностей может привести к поломке устройства или получению травм.
18. Прибор имеет нагреваемую поверхность. Лица, не чувствительные к нагреву, должны быть осторожны при пользовании прибором.
19. Если из корпуса устройства вытекает вода, прибором пользоваться нельзя.
20. Избегайте попадания жидкостей, порошков и посторонних предметов внутрь корпуса устройства и педали, в область разъема шнура питания и шнура педали и органы управления.

IM-1



Всегда что-то новенькое!

Kitfort — современный и креативный бренд, который предлагает покупателям не только качественные товары по выгодной цене, но и радует подарками, конкурсами и живым интерактивом! Тысячи пользователей следят за нашими обновлениями и розыгрышами в социальных сетях. Присоединяйтесь к нам и вы!

Приветствуем вас в нашей группе «ВКонтакте»! Каждую неделю мы разыгрываем там десятки призов бытовой техники Kitfort. Участвуйте в морских боях, лотереях, творческих конкурсах и делайте репосты. Адрес группы: vk.com/kitfort

Если вы любите смотреть видео, введите в поиске YouTube: «Kitfort Show» и наслаждайтесь веселыми скетчами на нашем канале. В каждом новом выпуске мы разыгрываем самые популярные товары и новинки компании за комментарии от подписчиков. А содержание видеороликов заставит вас от души посмеяться и стать нашим другом и ценителем того, что мы делаем.

Подписывайтесь и будьте в деле вместе с Kitfort!

info@kitfort.ru

8-800-775-56-87