



> PRINT

ECOSYS P2235dn
ECOSYS P2235dw

РУКОВОДСТВО ПО ЭКСПЛУАТАЦИИ



Предисловие

Благодарим вас за приобретение этого аппарата.

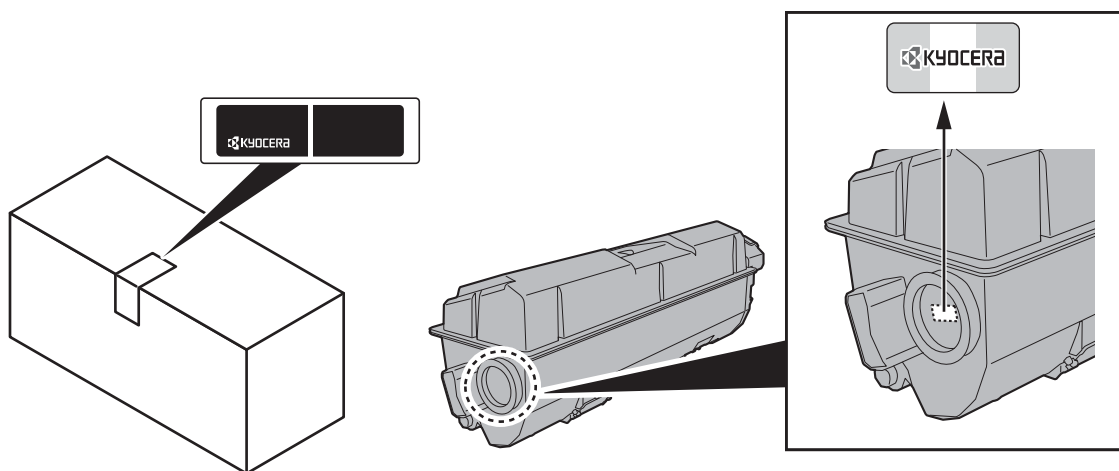
Настоящее руководство содержит сведения по эксплуатации и плановому техническому обслуживанию аппарата, а также описание несложных действий по устранению возникающих неполадок и поддержанию аппарата в как можно лучшем состоянии.

Перед эксплуатацией аппарата ознакомьтесь с данным руководством по эксплуатации.

Для качественной печати рекомендуется применять оригинальные контейнеры с тонером Kyocera, которые обязательно проходят несколько проверок.

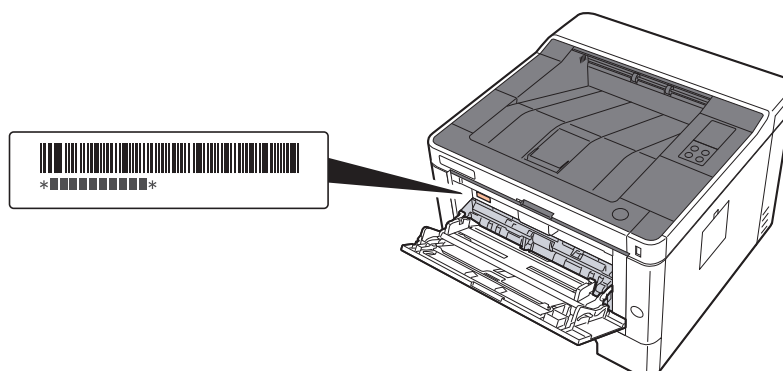
Пожалуйста, примите во внимание, что в случае если пользователь решит использовать неоригинальный (контрафактный или совместимый) тонер, то мы не гарантируем надлежащую работу устройства. Мы не проводили тестирования тонеров, изготовленных другими производителями, в связи с чем мы не можем достоверно утверждать, что тот или иной тонер, изготовленный другим производителем, совместим с нашей продукцией. Мы рекомендуем использовать оригинальный тонер, как указано в Руководстве пользователя, прилагаемом к устройству. Использование неоригинального (контрафактного или совместимого) тонера может привести к повреждению устройства. Подобное повреждение может повлиять на условия гарантии и повлечь дополнительные расходы для пользователя в связи со снятием таких устройств с гарантийного ремонта. Кроме того, использование контрафактного тонера – это поддержка незаконной деятельности недобросовестных производителей, действующих с нарушением законов Российской Федерации. Просим принять во внимание настоящую информацию о рисках, связанных с использованием неоригинального тонера.

На фирменных расходных материалах имеется наклейка, изображенная ниже.



Проверка серийного номера оборудования

Серийный номер оборудования напечатан в месте, показанном на рисунке.



Серийный номер оборудования необходим при обращении к представителю сервисной службы. Следует проверить серийный номер перед тем, как обращаться к представителю сервисной службы.

Содержание

Предисловие	i
Содержание	ii
Функции аппарата	v
Руководства, поставляемые с аппаратом	vii
О руководстве по эксплуатации (данном документе)	viii
Структура документа	viii
Условные обозначения в данном руководстве	ix

1	Правовая информация и правила техники безопасности	1-1
	Примечание	1-2
	Условные обозначения по технике безопасности в данном руководстве	1-2
	Окружающая среда	1-3
	Меры предосторожности при эксплуатации	1-4
	Меры безопасности при работе с лазером в странах Европы	1-5
	EN ISO 7779	1-6
	EK1-ITB 2000	1-6
	Меры по обеспечению безопасности при использовании беспроводной ЛВС (при наличии)	1-6
	Ограничение использования данного аппарата (при наличии)	1-7
	Правовая информация	1-8
	Функция управления энергосбережением	1-12
	Функция автоматической двусторонней печати	1-12
	Экономия ресурсов — бумага	1-12
	Экологическая польза от функции "управления режимом питания"	1-12
	Программа Energy Star (ENERGY STAR®)	1-12
2	Установка и настройка аппарата	2-1
	Наименования компонентов (внешняя сторона аппарата)	2-2
	Наименования компонентов (разъемы / внутренние компоненты)	2-3
	Наименования компонентов (с установленным дополнительным оборудованием)	2-5
	Подключение аппарата и других устройств	2-6
	Подсоединение кабелей	2-7
	Подсоединение кабеля LAN	2-7
	Подсоединение кабеля USB	2-8
	Подсоединение кабеля питания	2-8
	Включение/выключение питания	2-9
	Включение питания	2-9
	Выключение питания	2-9
	Использование панели управления	2-10
	Панель управления	2-10
	Индикаторы состояния	2-11
	Основные функции каждой клавиши	2-12
	Настройка сети	2-13
	Настройка проводной сети	2-13
	Настройка беспроводной сети	2-15
	Настройка Wi-Fi Direct	2-20
	Функция экономии энергии	2-23
	Автоматический переход в режим ожидания	2-23
	Правило выключения питания (модели для стран Европы)	2-23
	Тихий режим	2-24
	Установка программного обеспечения	2-25
	Программное обеспечение на DVD (Windows)	2-25
	Установка программного обеспечения в Windows	2-26
	Удаление программного обеспечения	2-32
	Установка программного обеспечения на компьютер Mac	2-33
	Command Center RX	2-35
	Доступ к Command Center RX	2-36
	Изменение настроек безопасности	2-37

	Изменение информации об устройстве	2-39
	Настройки электронной почты	2-41
3	Подготовка к использованию	3-1
	Загрузка бумаги	3-2
	Меры предосторожности при загрузке бумаги	3-2
	Выбор блоков податчиков бумаги	3-3
	Загрузка в кассеты	3-4
	Меры предосторожности по выходу бумаги	3-8
	Ограничитель бумаги	3-8
4	Печать с ПК	4-1
	Экран свойств драйвера принтера	4-2
	Отображение справки по драйверу принтера	4-3
	Изменение настроек драйвера принтера по умолчанию (Windows 8.1)	4-3
	Печать с ПК	4-4
	Печать на бумаге стандартного формата	4-4
	Печать на бумаге нестандартного формата	4-6
	Отмена печати с компьютера	4-9
	Печать с портативного устройства	4-10
	Печать посредством сервиса Google Cloud Print	4-10
	Печать с помощью Mopria	4-10
	Печать с помощью Wi-Fi Direct	4-10
	Контроль состояния принтера (Status Monitor)	4-11
	Доступ к Status Monitor	4-11
	Выход из Status Monitor	4-11
	Быстрый просмотр состояния	4-11
	Вкладка выполнения печати	4-12
	Вкладка состояния лотка с бумагой	4-12
	Вкладка состояния тонера	4-12
	Вкладка уведомлений	4-13
	Контекстное меню в Status Monitor	4-13
	Настройки уведомлений Status Monitor	4-14
	Configuration Tool	4-15
	Доступ к Configuration Tool	4-15
	Выход из Configuration Tool	4-16
	Экран настроек Configuration Tool	4-17
5	Эксплуатация аппарата	5-1
	Загрузка бумаги в универсальный лоток	5-2
	Приостановка и возобновление задания	5-5
	Отмена заданий	5-5
	Печать отчета	5-6
6	Устранение неисправностей	6-1
	Регулярное обслуживание	6-2
	Очистка	6-2
	Очистка внутренних частей аппарата	6-2
	Замена контейнера с тонером	6-6
	Загрузка бумаги	6-9
	Использование Maintenance Menu	6-10
	Устранение неисправностей	6-11
	Устранение сбоев в работе	6-11
	Проблема в работе аппарата	6-11
	Проблема с распечатанным изображением	6-13
	Порядок индикации произошедших ошибок	6-16
	Индикация техобслуживания	6-16
	Индикация ошибки	6-26
	Устранение замятия бумаги	6-28
	Извлечение замятой бумаги из универсального лотка	6-29
	Извлечение замятой бумаги из кассеты 1	6-30

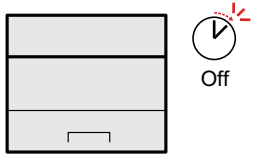
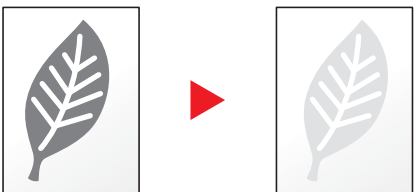
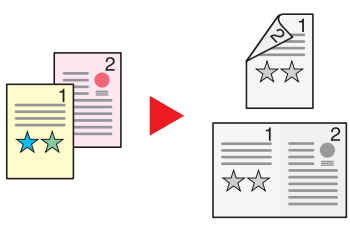
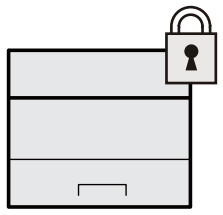
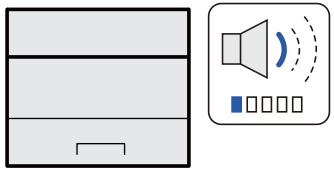
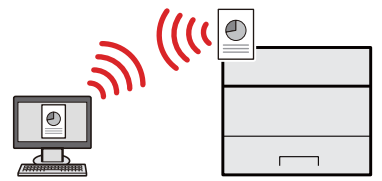
Извлечение замятой бумаги из кассеты 2	6-32
Извлечение замятой бумаги из кассеты 3	6-34
Извлечение замятой бумаги из-за задней крышки	6-36
Извлечение застрявшей бумаги из аппарата	6-40

7	Приложение	7-1
	Дополнительное оборудование	7-2
	Общие сведения о дополнительном оборудовании	7-2
	Бумага	7-5
	Основные характеристики бумаги	7-5
	Выбор подходящей бумаги	7-6
	Бумага специального назначения	7-9
	Характеристики	7-13
	Аппарат	7-13
	Функции принтера	7-15
	Податчик бумаги	7-16
	Глоссарий	7-17
	Алфавитный указатель	Алфавитный указатель-1

Функции аппарата

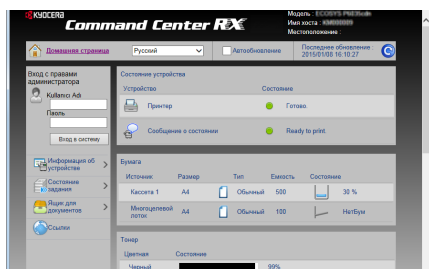
Аппарат оснащен рядом полезных функций.

Ниже приведены примеры некоторых из них.

Экономия энергии и расходов		
<p>Настраиваемые режимы экономии энергии (функция экономии энергии)</p>  <p>Аппарат оснащен функцией экономии энергии, которая автоматически включает режим ожидания.</p> <p>➔ Функция экономии энергии (стр. 2-23)</p>	<p>Печать с использованием меньшего количества тонера (EcoPrint)</p>  <p>Благодаря данной функции можно сократить расход тонера.</p> <p>Используйте эту функцию, чтобы сэкономить тонер, если вам нужно всего лишь проверить содержимое печатного документа, например при пробной печати, или распечатать документ для внутреннего подтверждения.</p> <p>Используйте эту функцию, если не требуется высококачественная печать.</p>	<p>Снижение расхода бумаги (печать с экономией бумаги)</p>  <p>Оригиналы можно печатать на обеих сторонах листа бумаги. Кроме того, несколько оригиналов можно напечатать на одном листе бумаги.</p>
Усиление безопасности	Более эффективное использование функций	
<p>Усиление безопасности (Настройки для администратора)</p>  <p>С целью усиления безопасности администраторы могут использовать различные функции.</p> <p>➔ Изменение настроек безопасности (стр. 2-37)</p>	<p>Бесшумная работа аппарата (тихий режим)</p>  <p>Можно снизить уровень шума при работе аппарата. Возможно включение или выключение одним нажатием.</p> <p>➔ Тихий режим (стр. 2-24)</p>	<p>Установка аппарата без использования сетевых кабелей (беспроводная сеть)</p>  <p>При наличии беспроводной ЛВС можно установить аппарат, не заботясь о сетевых кабелях. Кроме того, поддерживаются функции Wi-Fi Direct и т. д.</p> <p>➔ Настройка беспроводной сети (стр. 2-15) Настройка Wi-Fi Direct (стр. 2-20)</p>

Более эффективное использование функций

Дистанционное управление аппаратом (Command Center RX)



Имеется возможность удаленного доступа к аппарату для выполнения печати, отправки или загрузки данных. Администраторы могут задать настройки для управления аппаратом и его использования.

➔ [Command Center RX \(стр. 2-35\)](#)

Руководства, поставляемые с аппаратом

В комплект поставки аппарата входят следующие руководства. При необходимости сверяйтесь с соответствующим руководством.

Содержание руководств может быть изменено без уведомления в целях улучшения технических характеристик аппарата.

Печатные руководства

Быстрое начало использования аппарата



Quick Guide

В данном руководстве содержится описание основных функций аппарата, принципов использования удобных функций, порядка проведения планового техобслуживания и действий при возникновении неполадок.

Правила безопасного использования аппарата



Safety Guide

Предоставляет информацию по безопасности и предостережения относительно места установки и эксплуатации аппарата. Обязательно прочитайте это руководство перед использованием данного аппарата.

Safety Guide (ECOSYS P2235dn/ECOSYS P2235dw)

В данном руководстве приведены указания относительно свободного пространства, необходимого для установки аппарата, описание предупредительных надписей и иные сведения о технике безопасности. Обязательно прочитайте это руководство перед использованием данного аппарата.

Руководства (PDF) на DVD-диске (Product Library)

Надлежащее использование аппарата



Руководство по эксплуатации (данный документ)

Содержит описание процедур загрузки бумаги, выполнения основных операций, а также содержит настройки по умолчанию и другую информацию.

Легкая регистрация информации об аппарате и выполнение настроек



Command Center RX User Guide

Содержит описание метода доступа к аппарату с компьютера через веб-браузер для проверки и изменения параметров.

Печать данных с компьютера



Printer Driver User Guide

Содержит описание порядка установки драйвера принтера и использования функций принтера.

Непосредственная печать файла PDF



KYOCERA Net Direct Print Operation Guide

Содержит описание порядка печати файлов PDF без запуска Adobe Acrobat или Reader.

Мониторинг аппарата и других принтеров в сети



KYOCERA Net Viewer User Guide

Содержит описание порядка мониторинга сетевых систем печати (аппарата) с помощью KYOCERA Net Viewer.

Печать без использования драйвера принтера



PRESCRIBE Commands Command Reference

Описание собственного языка принтера (команды PRESCRIBE).

PRESCRIBE Commands Technical Reference

Описание командных функций PRESCRIBE и управление каждым типом эмуляции.

Регулировка положения печати



Maintenance Menu User Guide

Maintenance menu содержит описание способов настройки параметров печати.

Для просмотра руководств, записанных на диске DVD, необходимо установить следующие версии приложения Adobe Reader.

Версия 8.0 или последующие версии

О руководстве по эксплуатации (данном документе)

Структура документа

В настоящем руководстве содержатся следующие разделы.

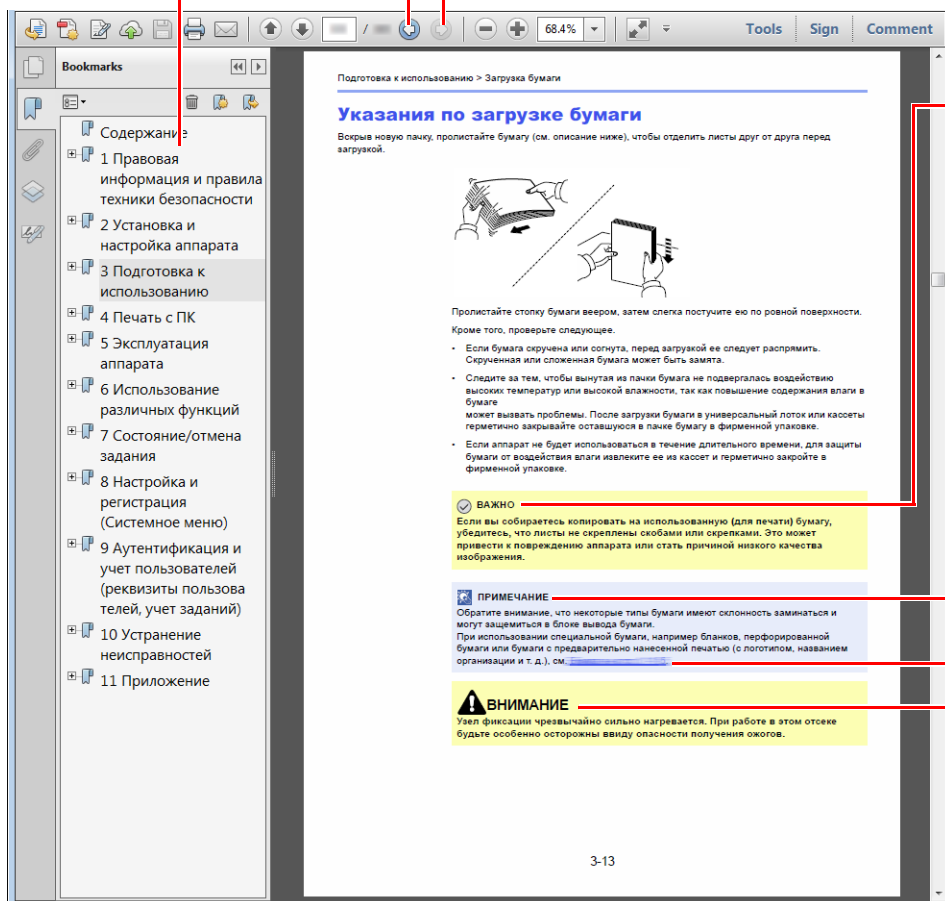
Раздел		Содержание
1	Правовая информация и правила техники безопасности	Содержит описание мер предосторожности при использовании аппарата и информацию относительно торговых марок.
2	Установка и настройка аппарата	Содержит описание деталей аппарата, порядка подключения кабелей, установки программного обеспечения, входа в систему и выхода из нее, а также иных процедур, связанных с администрированием аппарата.
3	Подготовка к использованию	Содержит описание процедур подготовки и настройки, необходимых для начала эксплуатации аппарата, в том числе порядка загрузки бумаги.
4	Печать с ПК	Содержит описание основных операций печати.
5	Эксплуатация аппарата	Содержит описание основных процедур, связанных с эксплуатацией аппарата.
6	Устранение неисправностей	Содержит описание порядка действий в ситуациях, когда закончился тонер, отображается ошибка, возникло замятие бумаги или иная проблема.
7	Приложение	Содержит описание дополнительного оборудования для аппарата. Содержит сведения о типах носителя и форматах бумаги, а также глоссарий терминов. Приведены технические характеристики аппарата.

Условные обозначения в данном руководстве

В приведенных ниже объяснениях в качестве примера используется Adobe Reader XI.

Щелкните элемент оглавления для быстрого перехода к соответствующей странице.

Щелкните для перехода от текущей страницы к ранее отображавшейся странице. Данная функция удобна, если необходимо вернуться к странице, с которой был выполнен быстрый переход к текущей странице.



ВАЖНО

Указывает на требования по эксплуатации и ограничения, которые необходимо соблюдать для безопасной эксплуатации аппарата и недопущения повреждения самого аппарата или иной собственности.

ПРИМЕЧАНИЕ

Указывает на дополнительные объяснения и справочную информацию по эксплуатации аппарата.

[См. раздел .](#)

Щелкните подчеркнутый текст для перехода к соответствующей странице.

ВНИМАНИЕ

Предупреждает о возможности получения травмы или механического повреждения аппарата при недостаточном внимании или несоблюдении соответствующих правил.

ПРИМЕЧАНИЕ

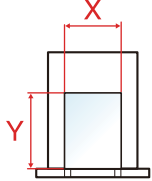
Отображаемые в программе Adobe Reader элементы могут различаться в зависимости от порядка использования программы. Если оглавление или инструменты не отображаются, см. справку по программе Adobe Reader.

К некоторым элементам в данном руководстве применяются следующие условные обозначения.

Условное обозначение	Описание
[Жирный шрифт]	Указывает на аппаратные или экранные кнопки.
"Обычный шрифт"	Указывает на настройку.

Формат и ориентация бумаги

Такие форматы бумаги, как А5, можно использовать как в горизонтальной, так и в вертикальной ориентации. Для различения этих ориентаций при использовании данных форматов к обозначениям форматов добавляется буква R, указывающая на вертикальную ориентацию.

Ориентация		Установка положения (X = длина, Y = ширина)	Формат, указанный в этом руководстве* ¹
Вертикальная ориентация (-R)	Кассета		A5-R
	Универсальный лоток		A5-R
Горизонтальная ориентация	Кассета		A5
	Универсальный лоток		A5

*1 Форматы бумаги, которые можно использовать, зависят от функции и лотка для подачи бумаги. Для получения подробной информации см.

➔ [Характеристики \(стр. 7-13\)](#)

1 Правовая информация и правила техники безопасности


Перед использованием аппарата, пожалуйста, прочтите данную информацию. В этом разделе приводится информация по следующим темам.


Примечание	1-2
Условные обозначения по технике безопасности в данном руководстве	1-2
Окружающая среда	1-3
Меры предосторожности при эксплуатации	1-4
Меры безопасности при работе с лазером в странах Европы	1-5
EN ISO 7779	1-6
ЕК1-ITB 2000	1-6
Меры по обеспечению безопасности при использовании беспроводной ЛВС (при наличии)	1-6
Ограничение использования данного аппарата (при наличии)	1-7
Правовая информация	1-8
Функция управления энергосбережением	1-12
Функция автоматической двусторонней печати	1-12
Экономия ресурсов — бумага	1-12
Экологическая польза от функции "управления режимом питания"	1-12
Программа Energy Star (ENERGY STAR®)	1-12

Примечание

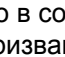
Условные обозначения по технике безопасности в данном руководстве


Специальные предупреждающие символы в разделах настоящего руководства и на компонентах аппарата призваны обратить внимание пользователя на возможную опасность как для него самого, так и для других людей и окружающих объектов, связанную с эксплуатацией данного аппарата, а также помочь обеспечить правильную и безопасную его эксплуатацию. Символы и их описания приведены ниже.

 **ПРЕДУПРЕЖДЕНИЕ:** Предупреждает о возможности получения тяжелой травмы или смерти при недостаточном внимании или несоблюдении соответствующих правил.

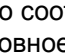
 **ВНИМАНИЕ:** Предупреждает о возможности получения травмы или механического повреждения аппарата при недостаточном внимании или несоблюдении соответствующих правил.


Символы

Символ  указывает, что в соответствующем разделе содержатся предупреждения по технике безопасности. Знаки внутри символа призваны привлечь внимание пользователя.


 ... [Общее предупреждение]


 ... [Предупреждение о возможности ожога]


Символ  указывает, что соответствующий раздел содержит информацию о запрещенных действиях. Внутри символа приводится условное обозначение запрещенного действия.

 ... [Предупреждение о запрещенном действии]

 ... [Разборка запрещена]

Символ  указывает, что соответствующий раздел содержит информацию о действиях, которые должны быть выполнены. Внутри символа приводится условное обозначение обязательного действия.

 ... [Уведомление об обязательном действии]

 ... [Выньте вилку питания из сетевой розетки]

 ... [Обязательно подключайте аппарат к сетевой розетке с заземлением]

Если предупреждения по технике безопасности в данном руководстве по эксплуатации напечатаны неразборчиво, а также в случае потери самого руководства обратитесь к представителю сервисной службы и закажите новое руководство (услуга платная).

Окружающая среда

Аппарат предназначен для эксплуатации в следующих условиях окружающей среды:

Температура	От 10 до 32,5° C
Влажность	От 10 до 80%

К тому же, при размещении аппарата избегайте его установки в следующих местах.

- Вблизи окна или в местах, где на него будут попадать прямые солнечные лучи.
- В местах, подверженных вибрации.
- В местах с резкими перепадами температуры.
- В местах, находящихся под действием прямых потоков горячего или холодного воздуха.
- Избегайте мест с плохой вентиляцией.

Непрочный материал пола при перемещении аппарата после установки может быть поврежден роликами.

При печати выделяется некоторое количество озона, но оно незначительно и не сказывается отрицательно на здоровье. Тем не менее при длительном использовании аппарата в помещении с плохой вентиляцией или при изготовлении очень большого количества отпечатков может ощущаться неприятный запах. Для обеспечения оптимальных условий при печати рекомендуется хорошо проветривать помещение.

Меры предосторожности при эксплуатации

Меры предосторожности при обращении с расходными материалами

ВНИМАНИЕ

Не пытайтесь поджечь детали, содержащие тонер. Искры от пламени могут стать причиной ожогов.

Храните детали, содержащие тонер, в недоступном для детей месте.

Если тонер просыплется из деталей, его содержащих, не вдыхайте его и не проглатывайте, а также избегайте попадания в глаза и на кожу.

- Если вы вдохнули тонер, выйдите на свежий воздух и тщательно прополощите горло большим количеством воды. При появлении кашля обратитесь к врачу.
- Если вы проглотили тонер, прополощите рот водой и выпейте 1-2 чашки воды, чтобы разбавить содержимое желудка. При необходимости обратитесь к врачу.
- При попадании тонера в глаза тщательно промойте их водой. При продолжительном дискомфорте в глазах обратитесь к врачу.
- При попадании тонера на кожу помойте ее водой с мылом.

Не пытайтесь силой открыть или разрушить детали, содержащие тонер.

Другие меры предосторожности

Верните израсходованный контейнер с тонером дилеру или представителю по обслуживанию. Переработка или утилизация использованных контейнеров с тонером производится в соответствии с установленными нормами.

Храните аппарат, избегая воздействия на него прямых солнечных лучей.

Храните аппарат при температуре ниже 40° С, избегая резких изменений температуры и влажности.

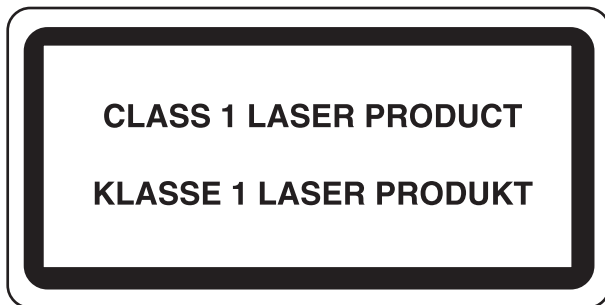
Если аппарат не будет использоваться в течение длительного периода, выньте бумагу из кассеты и универсального лотка, поместите ее обратно в оригинальную упаковку и запечатайте.

Меры безопасности при работе с лазером в странах Европы

Лазерное излучение опасно для организма человека. Поэтому лазерное излучение, создаваемое внутри аппарата, герметично закрыто защитным кожухом и наружной крышкой. При правильной эксплуатации аппарата пользователем излучение не проникает за пределы его корпуса.

Настоящий аппарат классифицирован как лазерное оборудование Class 1 в соответствии со стандартом IEC/EN 60825-1:2014.

Информация относительно лазерных изделий CLASS 1 указана в паспортной таблице.



EN ISO 7779

Maschinenlärminformations-Verordnung 3. GPSGV, 06.01.2004: Der höchste Schalldruckpegel beträgt 70 dB (A) oder weniger gemäß EN ISO 7779.

EK1-ITB 2000

Das Gerät ist nicht für die Benutzung im unmittelbaren Gesichtsfeld am Bildschirmarbeitsplatz vorgesehen. Um störende Reflexionen am Bildschirmarbeitsplatz zu vermeiden, darf dieses Produkt nicht im unmittelbaren Gesichtsfeld platziert werden.

Меры по обеспечению безопасности при использовании беспроводной ЛВС (при наличии)

Беспроводная ЛВС обеспечивает обмен информацией между беспроводными точками доступа, которые используются вместо сетевого кабеля. Преимуществом такой функции является возможность беспрепятственного подключения к ЛВС в зоне действия радиоволн.

С другой стороны, если настройки безопасности не сконфигурированы, могут возникнуть следующие проблемы из-за того, что радиоволны могут проходить через препятствия (включая стены) и быть доступны для приема в радиусе действия передатчика.

Тайный просмотр содержимого сеанса связи

Злоумышленники могут преднамеренно осуществлять мониторинг радиосвязи и получать несанкционированный доступ к следующим данным радиообмена.

- Личная информация, включая идентификаторы, пароли и номера кредитных карт.
- Содержимое сообщений электронной почты.

Несанкционированное проникновение

Злоумышленники могут получить несанкционированный доступ к частным или корпоративным сетям для осуществления следующих незаконных действий.

- Получение личной и конфиденциальной информации (утечка информации).
- Вступление в контакт от имени другого конкретного человека и несанкционированное распространение информации (спуфинг).
- Изменение и повторная передача перехваченных сообщений (подлог).
- Передача компьютерных вирусов и уничтожение данных и систем (уничтожение).

Сетевые платы для работы с беспроводной ЛВС и беспроводные точки доступа содержат встроенные функции обеспечения безопасности для уменьшения риска описанных выше проблем и их решения. Для задействования таких функций при использовании аппарата нужно настроить параметры безопасности продуктов с беспроводной ЛВС.

Компания-изготовитель рекомендует, чтобы пользователи ответственно и на свое усмотрение выполнили настройки безопасности и полностью понимали последствия использования аппарата, на котором не заданы настройки безопасности.

Ограничение использования данного аппарата (при наличии)

- Передаваемые данным аппаратом радиоволны могут создавать помехи для медицинского оборудования. При использовании данного аппарата в медицинском учреждении или вблизи медицинского оборудования его следует использовать в соответствии с инструкциями и мерами предосторожности, предоставленными администратором учреждения, или в соответствии с инструкциями, указанными на медицинском оборудовании.
- Передаваемые данным аппаратом радиоволны могут создавать помехи для систем автоматического управления, в том числе для систем автоматических дверей и средств пожарной сигнализации. При использовании данного аппарата вблизи систем автоматического управления соблюдайте инструкции и меры предосторожности, приведенные на оборудовании системы автоматического управления.
- Если данный аппарат используется в составе систем, непосредственно связанных с обслуживанием самолетов, поездов, кораблей, автомобилей и др., или в условиях, когда требуется высокая степень надежности и безопасности, или в высокоточных системах, например предназначенных для предотвращения бедствий или преступлений или иных угроз для безопасности, то использовать данный аппарат следует с учетом общих характеристик безопасности всей системы, функций по обеспечению ее безотказности и резервирования с тем, чтобы не допустить снижения надежности и безопасности всей системы. Данный аппарат не предназначен для использования в условиях, когда требуется высокая степень надежности и безопасности, в том числе в аэрокосмических приборах, системах междугородной связи, системах управления в ядерной энергетике и медицинском оборудовании. Поэтому решение об использовании аппарата в таких условиях следует принимать с учетом всех факторов и обстоятельств.

Правовая информация

Копирование или какое-либо иное воспроизведение настоящего руководства полностью или частично без предварительного письменного разрешения корпорации KYOCERA Document Solutions Inc. запрещено.

В отношении торговых марок

- PRESCRIBE и ECOSYS являются зарегистрированными торговыми марками Kyocera Corporation.
- KPDL является торговой маркой Kyocera Corporation.
- Microsoft, Windows, Windows XP, Windows Server 2003, Windows Vista, Windows Server 2008, Windows 7, Windows Server 2012, Windows 8, Windows 8.1, Windows 10 и Internet Explorer являются зарегистрированными торговыми марками или торговыми марками Microsoft Corporation в США и (или) других странах.
- PCL является торговой маркой Hewlett-Packard Company.
- Adobe Acrobat, Adobe Reader и PostScript являются торговыми марками Adobe Systems, Incorporated.
- Ethernet является зарегистрированной торговой маркой Xerox Corporation.
- Novell и NetWare являются зарегистрированными торговыми марками Novell, Inc.
- IBM и IBM PC/AT являются торговыми марками International Business Machines Corporation.
- AppleTalk, Bonjour, Macintosh и Mac OS являются торговыми марками Apple Inc., зарегистрированными в США и других странах.
- Все шрифты европейских языков, инсталлированные в этом аппарате, используются согласно лицензионному соглашению с Monotype Imaging Inc.
- Helvetica, Palatino и Times являются зарегистрированными торговыми марками Linotype GmbH.
- ITC Avant Garde Gothic, ITC Bookman, ITC ZapfChancery и ITC ZapfDingbats являются зарегистрированными торговыми марками International Typeface Corporation.
- ThinPrint — товарный знак Cortado AG в Германии и других странах.
- В этом аппарате инсталлированы шрифты UFST™ MicroType® фирмы Monotype Imaging Inc.
- В программном обеспечении, используемом в аппарате, имеются модули, разработанные Independent JPEG Group.
- iPad, iPhone и iPod являются торговыми марками Apple Inc., зарегистрированными в США и других странах.
- iOS является торговой маркой или зарегистрированной торговой маркой Cisco в США и других странах и используется по лицензии Apple Inc.
- Google и Google Cloud Print™ являются торговыми марками или зарегистрированными торговыми марками Google Inc.
- Mopria™ является зарегистрированной торговой маркой Mopria™ Alliance.
- Wi-Fi и Wi-Fi Direct являются торговыми марками и (или) зарегистрированными торговыми марками организации Wi-Fi Alliance.

Все остальные торговые марки и названия продуктов, упомянутые в настоящем руководстве, являются зарегистрированными торговыми марками или торговыми марками соответствующих компаний. Обозначения ™ и ® в данном руководстве по эксплуатации не используются.

GPL/LGPL

Это изделие содержит программное обеспечение GPL (<http://www.gnu.org/licenses/gpl.html>) и/или LGPL (<http://www.gnu.org/licenses/lgpl.html>), входящее в прошивку. Можно получить исходный код, а также разрешается копировать, перераспределять и изменять его в соответствии с условиями GPL/LGPL. Для получения дополнительной информации, в том числе о доступности исходного кода, посетите веб-сайт <http://www.kyoceradocumentsolutions.com/gpl/>.

OpenSSL License

Copyright (c) 1998-2006 The OpenSSL Project. All rights reserved.

Redistribution and use in source and binary forms, with or without modification, are permitted provided that the following conditions are met:

1. Redistributions of source code must retain the above copyright notice, this list of conditions and the following disclaimer.
2. Redistributions in binary form must reproduce the above copyright notice, this list of conditions and the following disclaimer in the documentation and/or other materials provided with the distribution.
3. All advertising materials mentioning features or use of this software must display the following acknowledgment: "This product includes software developed by the OpenSSL Project for use in the OpenSSL Toolkit. (<http://www.openssl.org/>)"
4. The names "OpenSSL Toolkit" and "OpenSSL Project" must not be used to endorse or promote products derived from this software without prior written permission. For written permission, please contact openssl-core@openssl.org.
5. Products derived from this software may not be called "OpenSSL" nor may "OpenSSL" appear in their names without prior written permission of the OpenSSL Project.
6. Redistributions of any form whatsoever must retain the following acknowledgment: "This product includes software developed by the OpenSSL Project for use in the OpenSSL Toolkit (<http://www.openssl.org/>)"

THIS SOFTWARE IS PROVIDED BY THE OpenSSL PROJECT "AS IS" AND ANY EXPRESSED OR IMPLIED WARRANTIES, INCLUDING, BUT NOT LIMITED TO, THE IMPLIED WARRANTIES OF MERCHANTABILITY AND FITNESS FOR A PARTICULAR PURPOSE ARE DISCLAIMED. IN NO EVENT SHALL THE OpenSSL PROJECT OR ITS CONTRIBUTORS BE LIABLE FOR ANY DIRECT, INDIRECT, INCIDENTAL, SPECIAL, EXEMPLARY, OR CONSEQUENTIAL DAMAGES (INCLUDING, BUT NOT LIMITED TO, PROCUREMENT OF SUBSTITUTE GOODS OR SERVICES; LOSS OF USE, DATA, OR PROFITS; OR BUSINESS INTERRUPTION) HOWEVER CAUSED AND ON ANY THEORY OF LIABILITY, WHETHER IN CONTRACT, STRICT LIABILITY, OR TORT (INCLUDING NEGLIGENCE OR OTHERWISE) ARISING IN ANY WAY OUT OF THE USE OF THIS SOFTWARE, EVEN IF ADVISED OF THE POSSIBILITY OF SUCH DAMAGE.

Original SSLeay License

Copyright (C) 1995-1998 Eric Young (ey@cryptsoft.com) All rights reserved.

This package is an SSL implementation written by Eric Young (ey@cryptsoft.com). The implementation was written so as to conform with Netscapes SSL.

This library is free for commercial and non-commercial use as long as the following conditions are adhered to. The following conditions apply to all code found in this distribution, be it the RC4, RSA, lhash, DES, etc., code; not just the SSL code. The SSL documentation included with this distribution is covered by the same copyright terms except that the holder is Tim Hudson (tjh@cryptsoft.com).

Copyright remains Eric Young's, and as such any Copyright notices in the code are not to be removed.

If this package is used in a product, Eric Young should be given attribution as the author of the parts of the library used.

This can be in the form of a textual message at program startup or in documentation (online or textual) provided with the package.

Redistribution and use in source and binary forms, with or without modification, are permitted provided that the following conditions are met:

1. Redistributions of source code must retain the copyright notice, this list of conditions and the following disclaimer.
2. Redistributions in binary form must reproduce the above copyright notice, this list of conditions and the following disclaimer in the documentation and/or other materials provided with the distribution.
3. All advertising materials mentioning features or use of this software must display the following acknowledgement:
"This product includes cryptographic software written by Eric Young (eay@cryptsoft.com)"
The word 'cryptographic' can be left out if the routines from the library being used are not cryptographic related :-).
4. If you include any Windows specific code (or a derivative thereof) from the apps directory (application code) you must include an acknowledgement: "This product includes software written by Tim Hudson (tjh@cryptsoft.com)"

THIS SOFTWARE IS PROVIDED BY ERIC YOUNG "AS IS" AND ANY EXPRESS OR IMPLIED WARRANTIES, INCLUDING, BUT NOT LIMITED TO, THE IMPLIED WARRANTIES OF MERCHANTABILITY AND FITNESS FOR A PARTICULAR PURPOSE ARE DISCLAIMED. IN NO EVENT SHALL THE AUTHOR OR CONTRIBUTORS BE LIABLE FOR ANY DIRECT, INDIRECT, INCIDENTAL, SPECIAL, EXEMPLARY, OR CONSEQUENTIAL DAMAGES (INCLUDING, BUT NOT LIMITED TO, PROCUREMENT OF SUBSTITUTE GOODS OR SERVICES; LOSS OF USE, DATA, OR PROFITS; OR BUSINESS INTERRUPTION) HOWEVER CAUSED AND ON ANY THEORY OF LIABILITY, WHETHER IN CONTRACT, STRICT LIABILITY, OR TORT (INCLUDING NEGLIGENCE OR OTHERWISE) ARISING IN ANY WAY OUT OF THE USE OF THIS SOFTWARE, EVEN IF ADVISED OF THE POSSIBILITY OF SUCH DAMAGE.

The licence and distribution terms for any publically available version or derivative of this code cannot be changed. i.e. this code cannot simply be copied and put under another distribution licence [including the GNU Public Licence.]

Monotype Imaging License Agreement

- 1 *Software* shall mean the digitally encoded, machine readable, scalable outline data as encoded in a special format as well as the UFST Software.
- 2 You agree to accept a non-exclusive license to use the Software to reproduce and display weights, styles and versions of letters, numerals, characters and symbols (*Typefaces*) solely for your own customary business or personal purposes at the address stated on the registration card you return to Monotype Imaging. Under the terms of this License Agreement, you have the right to use the Fonts on up to three printers. If you need to have access to the fonts on more than three printers, you need to acquire a multiuser license agreement which can be obtained from Monotype Imaging. Monotype Imaging retains all rights, title and interest to the Software and Typefaces and no rights are granted to you other than a License to use the Software on the terms expressly set forth in this Agreement.
- 3 To protect proprietary rights of Monotype Imaging, you agree to maintain the Software and other proprietary information concerning the Typefaces in strict confidence and to establish reasonable procedures regulating access to and use of the Software and Typefaces.
- 4 You agree not to duplicate or copy the Software or Typefaces, except that you may make one backup copy. You agree that any such copy shall contain the same proprietary notices as those appearing on the original.
- 5 This License shall continue until the last use of the Software and Typefaces, unless sooner terminated. This License may be terminated by Monotype Imaging if you fail to comply with the terms of this License and such failure is not remedied within thirty (30) days after notice from Monotype Imaging. When this License expires or is terminated, you shall either return to Monotype Imaging or destroy all copies of the Software and Typefaces and documentation as requested.
- 6 You agree that you will not modify, alter, disassemble, decrypt, reverse engineer or decompile the Software.
- 7 Monotype Imaging warrants that for ninety (90) days after delivery, the Software will perform in accordance with Monotype Imaging-published specifications, and the diskette will be free from defects in material and workmanship. Monotype Imaging does not warrant that the Software is free from all bugs, errors and omissions.

The parties agree that all other warranties, expressed or implied, including warranties of fitness for a particular purpose and merchantability, are excluded.
- 8 Your exclusive remedy and the sole liability of Monotype Imaging in connection with the Software and Typefaces is repair or replacement of defective parts, upon their return to Monotype Imaging.

In no event will Monotype Imaging be liable for lost profits, lost data, or any other incidental or consequential damages, or any damages caused by abuse or misapplication of the Software and Typefaces.
- 9 Massachusetts U.S.A. law governs this Agreement.

- 10 You shall not sublicense, sell, lease, or otherwise transfer the Software and/or Typefaces without the prior written consent of Monotype Imaging.
- 11 Use, duplication or disclosure by the Government is subject to restrictions as set forth in the Rights in Technical Data and Computer Software clause at FAR 252-227-7013, subdivision (b)(3)(ii) or subparagraph (c)(1)(ii), as appropriate. Further use, duplication or disclosure is subject to restrictions applicable to restricted rights software as set forth in FAR 52.227-19 (c)(2).
- 12 You acknowledge that you have read this Agreement, understand it, and agree to be bound by its terms and conditions. Neither party shall be bound by any statement or representation not contained in this Agreement. No change in this Agreement is effective unless written and signed by properly authorized representatives of each party. By opening this diskette package, you agree to accept the terms and conditions of this Agreement.

Функция управления энергосбережением

В данном аппарате предусмотрен режим ожидания, в котором функции принтера остаются в состоянии ожидания, но энергопотребление снижается до минимума по истечении определенного промежутка времени с момента последнего использования устройства. Если аппарат, находящийся в режиме ожидания, не используется, питание автоматически выключается.

- ➔ [Автоматический переход в режим ожидания \(стр. 2-23\)](#)
[Таймер выключения \(модели для стран Европы\) \(стр. 4-17\)](#)

Функция автоматической двусторонней печати

Для данного аппарата двусторонняя печать является стандартной функцией. Например, двусторонняя печать на один лист двух односторонних оригиналов позволяет сократить расход бумаги.

Печать в двустороннем режиме позволяет уменьшить расход бумаги и способствует сохранению лесных ресурсов. Использование режима двусторонней печати также приводит к уменьшению закупок бумаги и, следовательно, к снижению расходов. Рекомендуется в аппаратах, поддерживающих функцию двусторонней печати, использовать этот режим по умолчанию.

Экономия ресурсов — бумага

В целях сохранения и рационального использования лесных ресурсов рекомендуется использовать переработанную, а также первичную бумагу, сертифицированную в соответствии с программами рационального использования природных ресурсов или снабженную общепризнанной экологической маркировкой, соответствующую стандарту EN 12281:2002* или эквивалентному стандарту качества.

Данный аппарат также поддерживает печать на бумаге плотностью 64 г/м². Использование такой бумаги, на изготовление которой расходуется меньше сырья, вносит дополнительный вклад в сохранение лесных ресурсов.

* : EN12281:2002 "Бумага для печати и офиса — требования к бумаге для получения изображений с помощью сухого тонера"

Более подробную информацию по рекомендуемым типам бумаги можно получить у представителя сервисной службы или у торгового представителя.

Экологическая польза от функции "управления режимом питания"

Чтобы снизить энергопотребление в случае простоя, аппарат оснащен функцией управления режимом питания, которая автоматически активирует энергосберегающий режим, если аппарат не используется в течение определенного времени.

Хотя для возврата аппарата из энергосберегающего режима в режим READY потребуется незначительное время, это может существенно снизить энергопотребление. Рекомендуется для работы с аппаратом задать время активации энергосберегающего режима в качестве настройки по умолчанию.

Программа Energy Star (ENERGY STAR®)



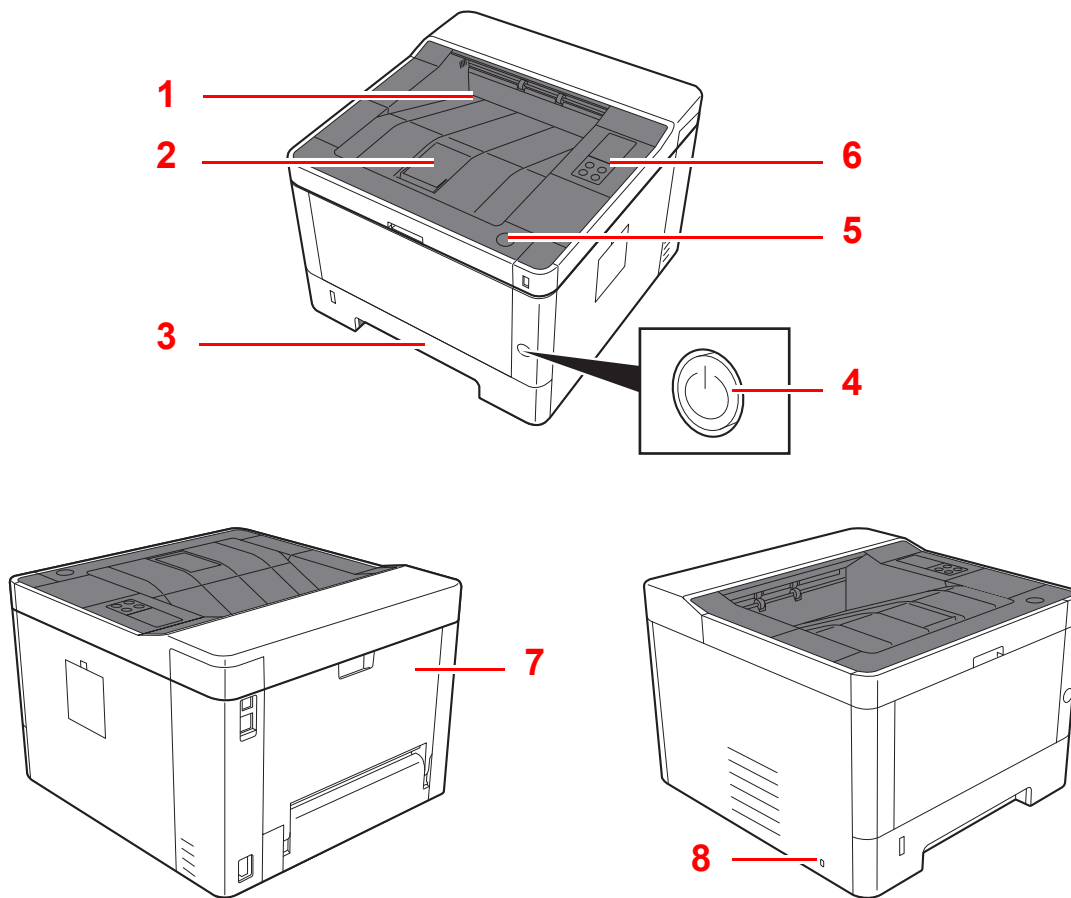
Наша компания, будучи участником международной программы Energy Star, определила, что данный продукт соответствует стандартам, утвержденным этой программой. ENERGY STAR® — добровольная программа эффективного энергопотребления, целью которой является разработка и популяризация изделий с высокими показателями энергосбережения, что способствует предотвращению глобального потепления. Приобретая изделия, отвечающие критериям ENERGY STAR®, пользователи могут внести вклад в уменьшение выбросов парниковых газов при использовании изделия и сократить расходы на энергоресурсы.

2 Установка и настройка аппарата

В данной главе содержится информация для администратора аппарата, в том числе наименования компонентов, порядок подключения кабелей и установки программного обеспечения.

Наименования компонентов (внешняя сторона аппарата)	2-2
Наименования компонентов (разъемы / внутренние компоненты)	2-3
Наименования компонентов (с установленным дополнительным оборудованием)	2-5
Подключение аппарата и других устройств	2-6
Подсоединение кабелей	2-7
Подсоединение кабеля LAN	2-7
Подсоединение кабеля USB	2-8
Подсоединение кабеля питания	2-8
Включение/выключение питания	2-9
Включение питания	2-9
Выключение питания	2-9
Использование панели управления	2-10
Панель управления	2-10
Индикаторы состояния	2-11
Основные функции каждой клавиши	2-12
Настройка сети	2-13
Настройка проводной сети	2-13
Настройка беспроводной сети	2-15
Настройка Wi-Fi Direct	2-20
Функция экономии энергии	2-23
Автоматический переход в режим ожидания	2-23
Правило выключения питания (модели для стран Европы)	2-23
Тихий режим	2-24
Установка программного обеспечения	2-25
Программное обеспечение на DVD (Windows)	2-25
Установка программного обеспечения в Windows	2-26
Удаление программного обеспечения	2-32
Установка программного обеспечения на компьютер Mac	2-33
Command Center RX	2-35
Доступ к Command Center RX	2-36
Изменение настроек безопасности	2-37
Изменение информации об устройстве	2-39
Настройки электронной почты	2-41

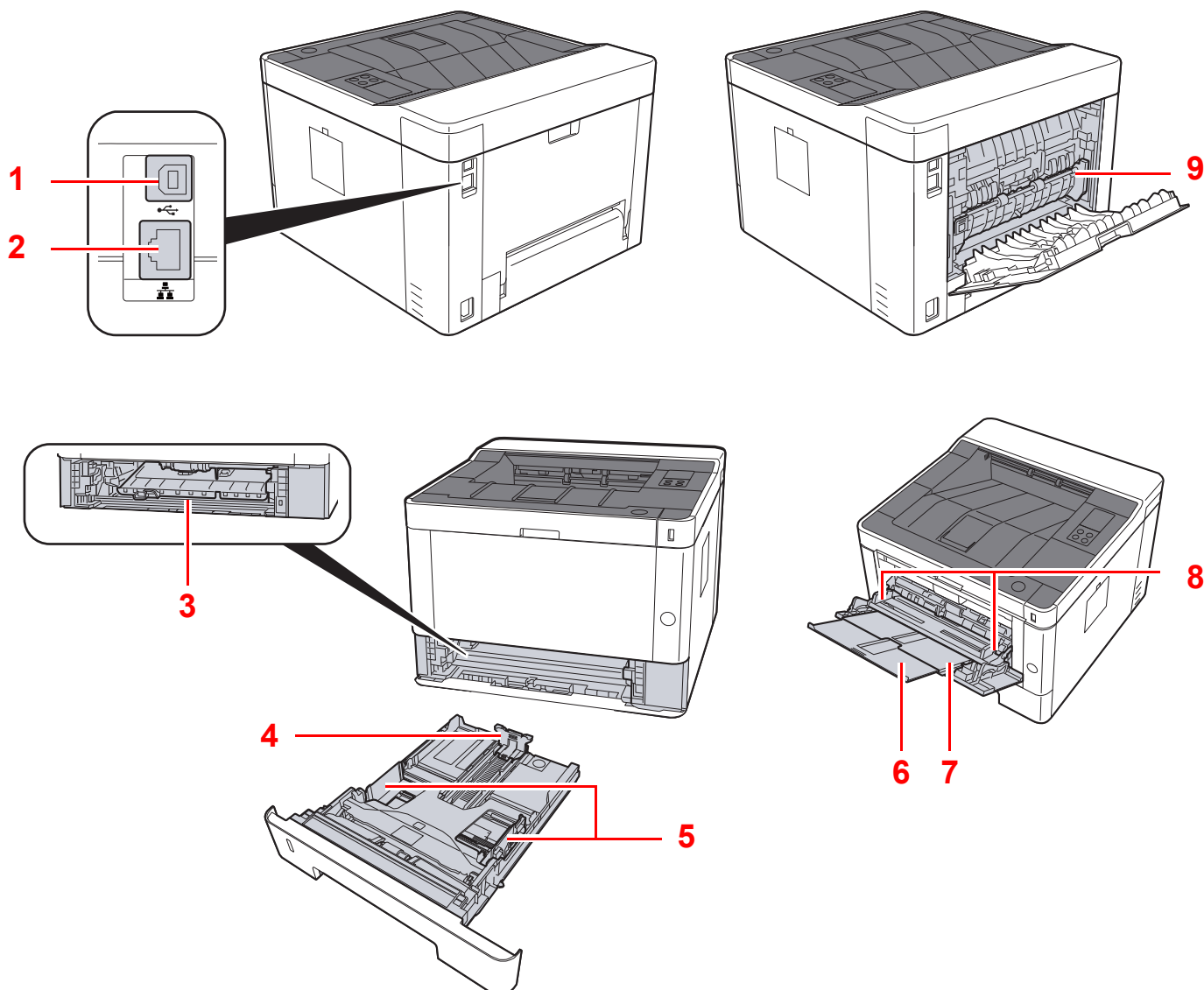
Наименования компонентов (внешняя сторона аппарата)



- 1 Верхний лоток
- 2 Ограничитель бумаги
- 3 Кассета 1
- 4 Выключатель питания

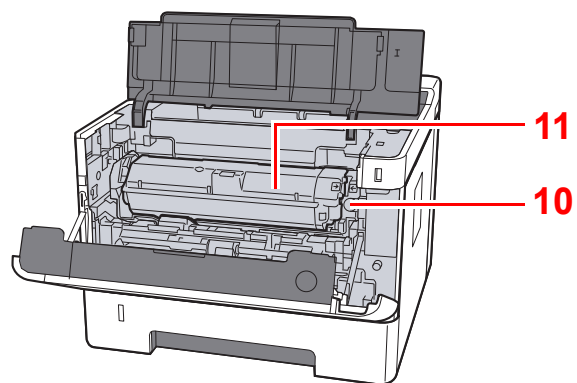
- 5 Кнопка открытия передней крышки
- 6 Панель управления
- 7 Задняя крышка
- 8 Паз замка для защиты от краж

Наименования компонентов (разъемы / внутренние компоненты)



- 1 Разъем интерфейса USB
- 2 Разъем сетевого интерфейса
- 3 Крышка податчика
- 4 Направляющая длины бумаги
- 5 Направляющие ширины бумаги

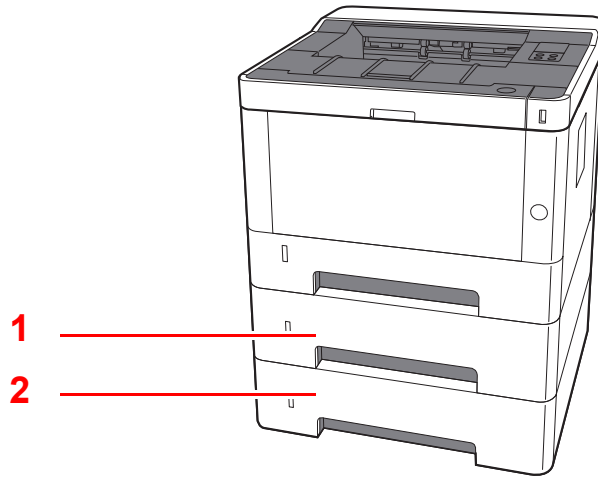
- 6 Удлинитель лотка
- 7 Универсальный лоток
- 8 Направляющие ширины бумаги
- 9 Крышка блока термофиксатора



10 Кнопка освобождения контейнера с тонером

11 Контейнер с тонером

Наименования компонентов (с установленным дополнительным оборудованием)



1 Кассета 2

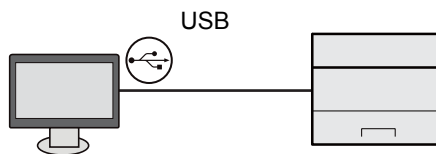
2 Кассета 3

➔ [Дополнительное оборудование \(стр. 7-2\)](#)

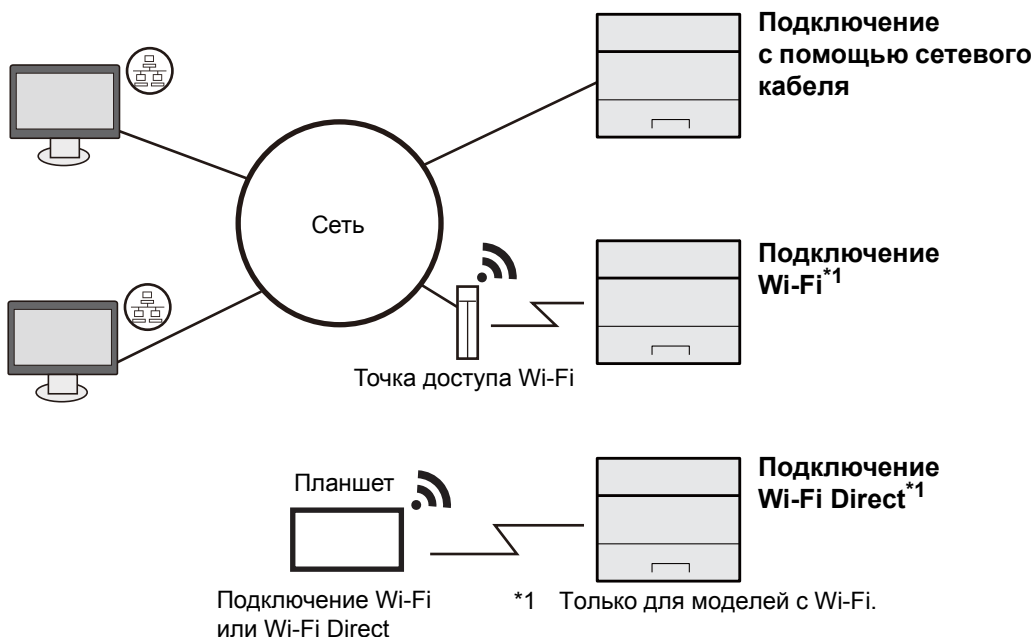
Подключение аппарата и других устройств

Подготовьте необходимые кабели в соответствии с условиями эксплуатации и целью использования аппарата.

Подключение аппарата к ПК через USB



При подключении аппарата к ПК или планшету с помощью сетевого кабеля, Wi-Fi или Wi-Fi Direct



ПРИМЕЧАНИЕ

Если вы пользуетесь беспроводной локальной сетью, см. приведенную ниже информацию.

➔ [Настройка беспроводной сети \(стр. 2-15\)](#)

Кабели, которые можно использовать

Среда подключения	Функция	Необходимый кабель
Подключите сетевой кабель к аппарату.	Принтер	Сетевой кабель (10BASE-T, 100BASE-TX, 1000BASE-T)
Подключите кабель USB к аппарату.	Принтер	Кабель, совместимый с интерфейсом USB 2.0 (высокоскоростной, совместимый с интерфейсом USB, макс. длина 5,0 м, экранированный)

ВАЖНО

Использование кабеля, не совместимого с интерфейсом USB 2.0, может стать причиной сбоя в работе оборудования.

Подсоединение кабелей

Подсоединение кабеля LAN

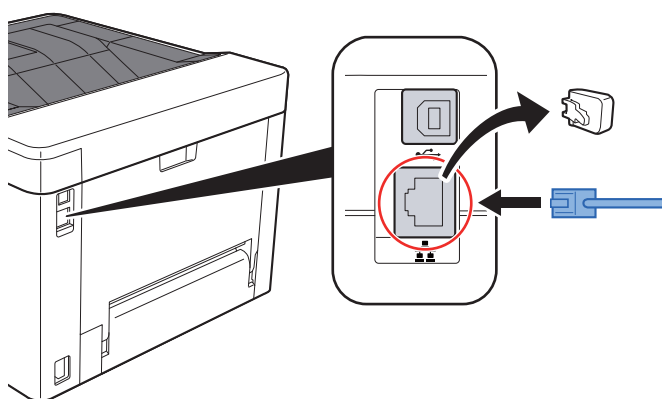
✓ **ВАЖНО**

Убедитесь, что питание аппарата отключено.

➔ [Выключение питания \(стр. 2-9\)](#)

1 Подключите кабель к аппарату.

- 1 Подключите сетевой кабель к разъему сетевого интерфейса.



- 2 Подсоедините другой конец кабеля к концентратору или ПК.

2 Включите аппарат и выполните конфигурирование сети.

➔ [Подсоединение кабеля LAN \(стр. 2-7\)](#)

Подсоединение кабеля USB

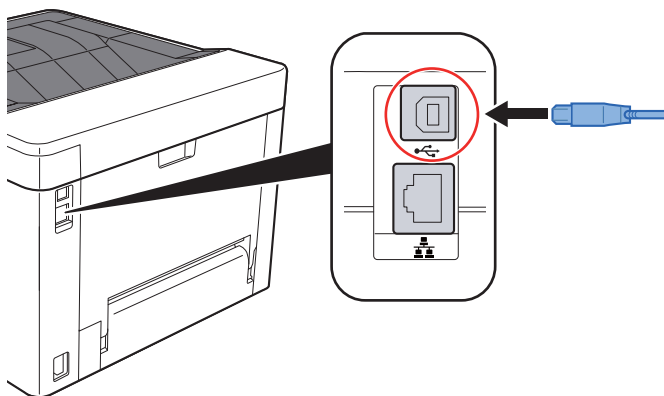
✓ **ВАЖНО**

Убедитесь, что питание аппарата отключено.

➔ [Выключение питания \(стр. 2-9\)](#)

1 Подключите кабель к аппарату.

- 1 Подключите кабель USB к разъему интерфейса USB.



- 2 Подсоедините другой конец кабеля к ПК.

2 Включите электропитание аппарата.

Подсоединение кабеля питания

1 Подключите кабель к аппарату.

Подсоедините один конец прилагаемого кабеля питания к аппарату, а другой — к розетке.

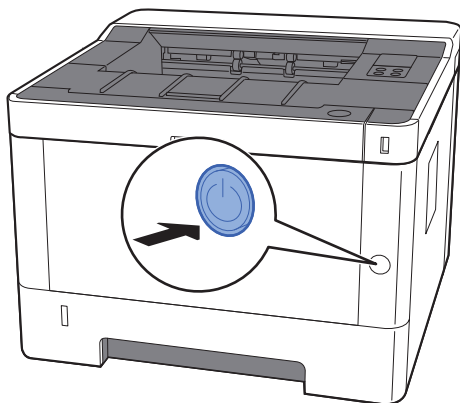
✓ **ВАЖНО**

Используйте только кабель питания, поставляемый с аппаратом.

Включение/выключение питания

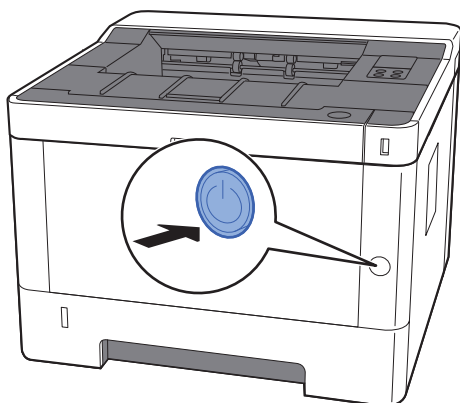
Включение питания

- 1 Включите питание с помощью выключателя питания.



Выключение питания

- 1 Выключите питание с помощью выключателя питания.



Выключение питания занимает приблизительно 3 минуты.



ВНИМАНИЕ

Если аппарат длительное время (например, в течение ночи) использоваться не будет, выключите его с помощью сетевого выключателя питания. Если аппарат не будет использоваться значительно больший период времени (например, во время отпуска), вытяните вилку шнура питания из розетки в качестве меры предосторожности.

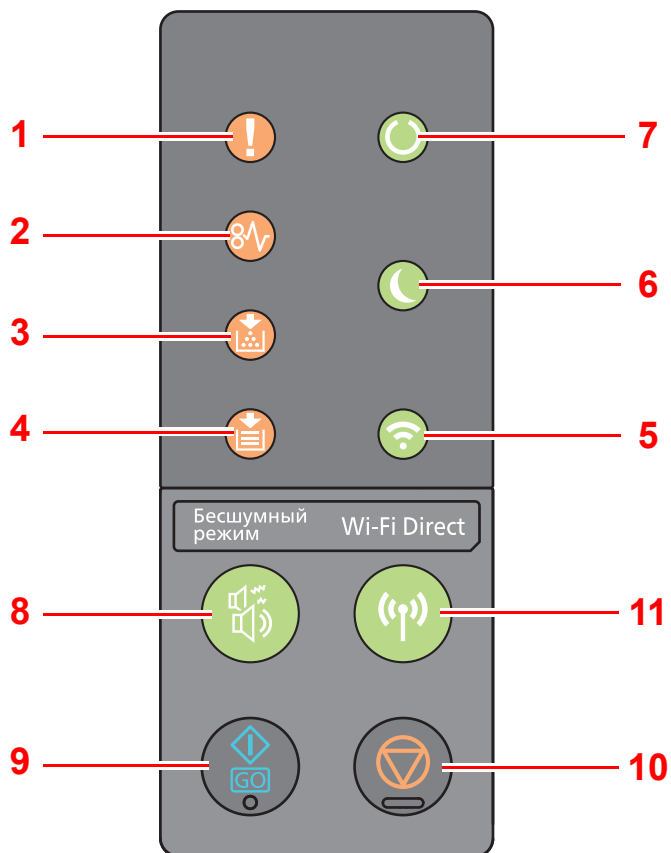


ВАЖНО

Извлеките бумагу из кассет и уложите в упаковку для хранения, чтобы защитить ее от влаги.

Использование панели управления

Панель управления



1 Индикатор [Внимание]

2 Индикатор [ЗАСТРЕВАНИЕ]

3 Индикатор [Тонер]

4 Индикатор [Бумага]

5 Индикатор [Wi-Fi]^{*1}

6 Индикатор [Эконом. энергии]

7 Индикатор [Обработка]

8 Кнопка [Бесшумный режим]

9 Кнопка [GO]

10 Кнопка [Отмена]

11 Кнопка [Wi-Fi Direct]^{*1}

*1 Только для моделей с Wi-Fi.

ПРИМЕЧАНИЕ








Сведения о назначении индикаторов и функциях клавиш см. в следующих разделах:

➔ [Индикаторы состояния \(стр. 2-11\)](#)

[Основные функции каждой клавиши \(стр. 2-12\)](#)

Индикаторы состояния

Индикаторы используются для определения состояния принтера в любое время. Для определения состояния принтера проверьте индикаторы на принтере и затем обратитесь к таблице ниже, чтобы проверить состояние аппарата.

№	Имя	Индикатор	Состояние	Описание	Страница для справки
1	Внимание		Светится/ мигает	Произошла ошибка.	стр. 6-16
2	ЗАСТРЕВАНИЕ		Светится	Застряла бумага.	стр. 6-16 стр. 6-28
3	Тонер		Светится	Закончился тонер.	стр. 6-6 стр. 6-17
			Мигает	Тонер заканчивается.	стр. 6-6 стр. 6-18
4	Бумага		Светится	Во время печати закончилась бумага.	стр. 3-4 стр. 6-24
			Мигает	В заданной кассете или податчике бумаги при состоянии Готов нет бумаги.	стр. 3-4 стр. 6-19
5	Wi-Fi* ¹		Светится	Аппарат подключен к сети Wi-Fi.	—
6	Эконом. энергии		Светится	Принтер находится в режиме ожидания.	стр. 2-23
7	Обработка		Светится	Показывает онлайн-состояние (печать возможна).	—
			Мигает	Принтер принимает данные.	—

*1 Только для моделей с Wi-Fi.



ПРИМЕЧАНИЕ

Если индикатор начинает светиться случайным образом или постоянно мигает, свяжитесь с представителем сервисной службы.

Основные функции каждой клавиши

Сведения об основных функциях каждой клавиши см. в следующей таблице.

№	Имя	Клавиша	Описание	Страница для справки
8	Бесшумный режим		снижение скорости печати для обеспечения бесшумной работы.	стр. 2-24
9	GO		сброс конкретной ошибки и выход аппарата из режима ожидания.	стр. 2-23 стр. 6-20 стр. 6-21 стр. 6-23 стр. 6-25
10	Отмена		Приостанавливает задание.	стр. 5-5
			Для отмены задания нажмите и удерживайте в течение 1 секунды.	стр. 5-5
11	Wi-Fi Direct ^{*1}		Включает или выключает функцию Wi-Fi Direct.	стр. 2-20

*1 Только для моделей с Wi-Fi.

Настройка сети

Настройка проводной сети

Аппарат оборудован сетевым интерфейсом, совместимым с такими сетевыми протоколами, как TCP/IP (IPv4), TCP/IP (IPv6), NetBEUI и IPSec. Он позволяет выполнять сетевую печать в Windows, Macintosh, UNIX и на других платформах.

Выберите протокол TCP/IP (IPv4) для подключения к сети Windows.

До выполнения настроек обязательно подсоедините сетевой кабель.

➔ [Подсоединение кабеля LAN \(стр. 2-7\)](#)

По поводу других сетевых настроек см.:

➔ [Command Center RX User Guide](#)

Настройка IPv4

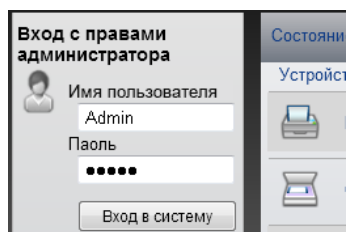
1 Откройте экран.

1 Запустите Web-обозреватель.

2 В строке адреса или расположения введите IP-адрес аппарата или имя хоста.

На странице состояния можно проверить IP-адрес или имя хоста аппарата. Для печати страницы состояния нажмите клавишу [GO] на панели управления и удерживайте ее нажатой в течение 3—9 секунд.

3 Войдите в систему с полномочиями администратора.



Заводские настройки по умолчанию для пользователей по умолчанию с правами администратора приведены ниже. (Прописные и строчные буквы различаются (с учетом регистра).)

Имя пользователя для регистрации: Admin

Пароль для регистрации: Admin

4 В меню [Настройки сети] выберите [TCP/IP].

2 Настройте параметры.

- 1 В разделе "TCP/IP" — "Настройки IPv4 (Проводная сеть)", установите параметры [DHCP/BOOTP] и [Auto-IP] на значение [Выкл].
- 2 Настройте параметры [IP-адрес] и [Маска подсети].
- 3 При необходимости настройте параметры [Шлюз по умолчанию], [DNS-сервер], [WINS-сервер] и [Имя хоста] в разделе "Настройки IPv4 (Общие)".
- 4 Нажмите [Передать].

ВАЖНО

После изменения настроек необходимо перезапустить плату сетевого интерфейса. Выключите и затем включите аппарат.

Для перезапуска сети также можно нажать [Сброс] в меню [Настройки управления] программы Command Center RX и затем нажать [Перезапустить сеть] в области "Перезапуск".

ПРИМЕЧАНИЕ

Заблаговременно узнайте у администратора сети IP-адрес и используйте его при выполнении данной настройки.

В следующих случаях задайте IP-адрес DNS-сервера в Command Center RX:

- при использовании имени хоста с параметром DHCP, установленным на "Выкл.";
- при использовании DNS-сервера, IP-адрес которого не назначается автоматически посредством DHCP.

Порядок настройки IP-адреса DNS-сервера см. в следующем документе:

➔ **Command Center RX User Guide**

Для возврата сетевых настроек к заводским значениям одновременно нажмите клавишу [Отмена] и клавишу [Бесшумный режим] и удерживайте их нажатыми в течение как минимум 15 секунд, после чего выключите, а затем снова включите электропитание.

Настройка беспроводной сети

Если на аппарате доступна функция беспроводной сети и настроены параметры подключения, возможна печать в среде беспроводной сети (беспроводной ЛВС). Используются следующие методы конфигурации:

Метод конфигурации	Описание	Страница для справки
Настройка соединения с помощью нажимной кнопки WPS на панели управления *1	Если ваша точка доступа оснащена нажимной кнопкой WPS, настроить соединение можно, нажав нажимную кнопку WPS на обоих устройствах.	Настройка соединения с помощью нажимной кнопки WPS на панели управления (стр. 2-15)
Настройка соединения с использованием утилиты для настройки Wi-Fi *2	Данная утилита включена в состав программ на диске Product Library. Конфигурацию соединения можно выполнить в соответствии с инструкциями, отображаемыми мастером.	Настройка соединения с использованием утилиты для настройки Wi-Fi (стр. 2-17)
Конфигурация соединений на веб-странице *2	Соединение можно настроить из Command Center RX.	Конфигурация соединений на веб-странице (стр. 2-18)

*1 Если точка доступа поддерживает функцию WPS, сконфигурировать настройки можно на панели управления.

➔ [Command Center RX User Guide](#)

*2 До начала настройки беспроводной сети с применением компьютера подключите аппарат с помощью сетевого кабеля или установите беспроводное соединение с использованием функции Wi-Fi Direct.

➔ [Подготовка к конфигурации беспроводной сети с применением компьютера \(стр. 2-16\)](#)

ПРИМЕЧАНИЕ

На модели с функцией Wi-Fi при переходе на сетевой интерфейс, отличный от проводного, измените соответствующим образом настройки в разделе "Осн. сеть (клиент)".

➔ [Command Center RX User Guide](#)

Настройка соединения с помощью нажимной кнопки WPS на панели управления

Если ваша точка доступа оснащена нажимной кнопкой WPS, настроить соединение можно, нажав нажимную кнопку WPS на обоих устройствах.

1 Включите режим Wi-Fi.

На панели управления одновременно нажмите клавиши [GO] и [Wi-Fi Direct] и удерживайте их нажатыми в течение не менее 10 секунд.

ПРИМЕЧАНИЕ

Кроме того, включить режим Wi-Fi также можно в Command Center RX.

➔ [Конфигурация соединений на веб-странице \(стр. 2-18\)](#)

2 Выключите и затем включите аппарат.

➔ [Включение/выключение питания \(стр. 2-9\)](#)

3 Нажмите нажимную кнопку WPS на точке доступа.

4 На панели управления нажмите клавишу [Wi-Fi Direct] и удерживайте ее нажатой в течение 5 секунд.

ПРИМЕЧАНИЕ

Для выполнения этой операции необходимо нажать нажимную кнопку WPS.

Сетевое соединение между этим аппаратом и точкой доступа сконфигурировано.

Подготовка к конфигурации беспроводной сети с применением компьютера

До начала конфигурации беспроводной сети с применением компьютера подключите аппарат с помощью следующих способов подключения.

Прямое проводное соединение с использованием сетевого кабеля

- 1 Включите аппарат и подключите его к компьютеру с помощью сетевого кабеля.**
- 2 Включите компьютер.**

Аппарату и компьютеру будет назначен адрес Auto-IP (адрес локальной связи). В данном аппарате настройки Auto-IP используются в качестве настроек по умолчанию.
- 3 Печатает страницу состояния.**

Нажмите клавишу [GO] и удерживайте 3—9 секунд.
- 4 Запишите IP-адрес.**

Соединение с беспроводной ЛВС посредством Wi-Fi Direct

- 1 Включите режим Wi-Fi Direct.**

На панели управления одновременно нажмите клавиши [GO] и [Wi-Fi Direct] и удерживайте их нажатыми в течение 3 секунд.



ПРИМЕЧАНИЕ

Включить режим Wi-Fi Direct также можно в Command Center RX.

➔ [Command Center RX User Guide](#)

- 2 Выключите и затем включите аппарат.**

➔ [Включение/выключение питания \(стр. 2-9\)](#)
- 3 Подключите компьютер или портативное устройство к аппарату.**

➔ [Настройка Wi-Fi Direct \(стр. 2-20\)](#)
- 4 Печатает страницу состояния сетевого подключения.**

Нажмите клавишу [GO] и удерживайте ее нажатой в течение 10 секунд или более.
- 5 Запишите имя сети (SSID), IP-адрес и пароль.**

Данная информация также напечатана в разделе Wi-Fi Direct на странице состояния сети.



ПРИМЕЧАНИЕ

Проверить имя сети (SSID), IP-адрес и пароль также можно в программе Command Center RX.

➔ [Command Center RX User Guide](#)

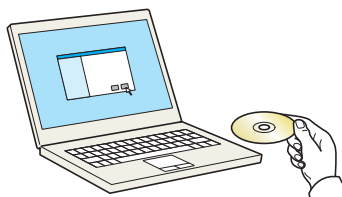
Настройка соединения с использованием утилиты для настройки Wi-Fi

Для отправки настроек Wi-Fi, сконфигурированных с помощью утилиты для настройки Wi-Fi, на аппарат, выполните локальное подсоединение компьютера или портативного устройства к аппарату. Доступны следующие методы соединения: проводное соединение с использованием сетевого кабеля или беспроводное соединение (Wi-Fi Direct).

1 Подключите аппарат с помощью сетевого кабеля или функции Wi-Fi Direct.

- ➔ [Прямое проводное соединение с использованием сетевого кабеля \(стр. 2-16\)](#)
- [Соединение с беспроводной ЛВС посредством Wi-Fi Direct \(стр. 2-16\)](#)

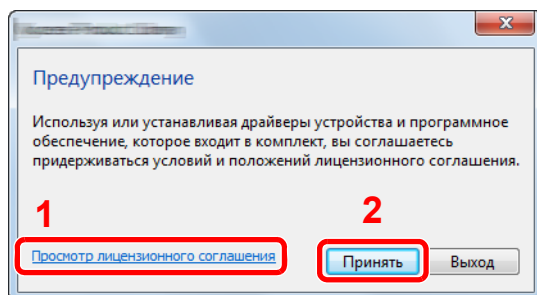
2 Вставьте диск DVD.



ПРИМЕЧАНИЕ

- Для установки на компьютере с ОС Windows у пользователя должны быть полномочия администратора.
- Если отображается диалоговое окно "Мастер нового оборудования", выберите [Отмена].
- Если откроется экран автозапуска, нажмите [Запуск setup.exe].
- Если появится окно управления учетной записью, нажмите [Да] ([Разрешить]).

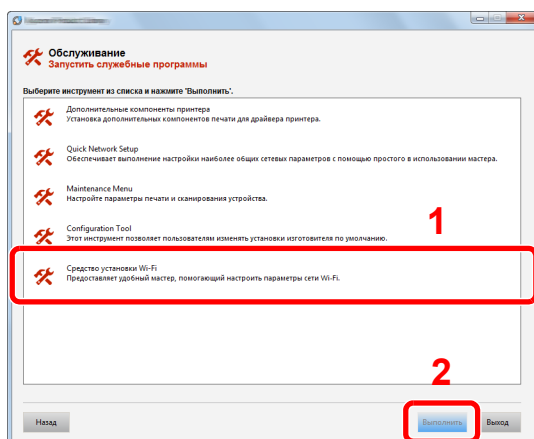
3 Откройте экран.



- 1 Нажмите [Просмотр лицензионного соглашения] и прочитайте лицензионное соглашение.
- 2 Нажмите [Принять].

4 Выберите [Обслуживание].

5 [Средство установки Wi-Fi] > [Выполнить]



6 Настройте параметры.

1 [Не использовать автоматическую конфигурацию] > [Далее] > [Далее]

2 [Использовать сетевой кабель] > [Далее] > [Далее]

3 [Легкая настройка] > [Далее]

Аппарат обнаружен.



ПРИМЕЧАНИЕ

- С помощью утилиты для настройки Wi-Fi можно выполнить поиск только одного аппарата. Для поиска аппарата требуется определенное время.
- Если аппарат не обнаружен, выберите [Расширенная установка] > [Далее]. Выберите [Экспресс] или [Пользоват.] в качестве метода обнаружения устройства и укажите IP-адрес или имя хоста для поиска аппарата.

4 Выберите аппарат > [Далее]

5 Выберите [Использовать настройки устройства.] на вкладке [Режим аутентификации] и введите имя пользователя и пароль для входа в систему. Имя пользователя для входа и пароль должны принадлежать учетной записи администратора.

6 Настройте параметры связи > [Далее]

7 При необходимости измените настройки точки доступа > [Далее]

Сеть сконфигурирована.

Конфигурация соединений на веб-странице

Соединение можно настроить из Command Center RX.

1 Подключите аппарат с помощью сетевого кабеля или функции Wi-Fi Direct.

- ➔ [Прямое проводное соединение с использованием сетевого кабеля \(стр. 2-16\)](#)
[Соединение с беспроводной ЛВС посредством Wi-Fi Direct \(стр. 2-16\)](#)

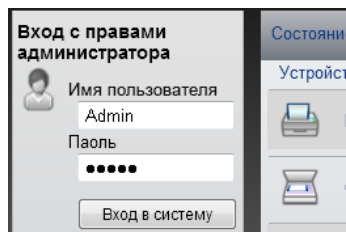
2 Откройте экран.

1 Запустите Web-обозреватель.

2 В строке адреса или расположения введите IP-адрес аппарата или имя хоста.

На странице состояния можно проверить IP-адрес или имя хоста аппарата. Для печати страницы состояния нажмите клавишу [GO] и удерживайте ее нажатой в течение 3—9 секунд.

3 Войдите в систему с полномочиями администратора.



Заводские настройки по умолчанию для пользователей по умолчанию с правами администратора приведены ниже. (Прописные и строчные буквы различаются (с учетом регистра).)

Имя пользователя для регистрации: Admin

Пароль для регистрации: Admin

4 [Настройки сети] > [Беспроводная ЛВС]

3 **Настройте параметры.**

Выберите пункт в разделе "Настройки беспроводной ЛВС".

➔ [Command Center RX User Guide](#)

4 **Нажмите [Передать].**

5 **Выполните перезапуск сети.**

Нажмите [Сброс] в меню [Настройки управления] и затем нажмите [Перезапустить сеть] в области "Перезапуск".

Настройка Wi-Fi Direct

Если в аппарате предусмотрена функция беспроводной сети, настройка Wi-Fi Direct дает возможность выполнять печать из среды Wi-Fi Direct. Используются следующие методы конфигурации:

Метод конфигурации	Описание	Страница для справки
Использование режима Wi-Fi Direct на портативном устройстве^{*1}	С использованием режима Wi-Fi Direct сконфигурировать соединение можно на компьютере или портативном устройстве.	Использование режима Wi-Fi Direct на портативном устройстве (стр. 2-20)
Использование режима Wi-Fi и обнаружение аппарата с портативного устройства	С компьютера или портативного устройства можно сконфигурировать подключение с применением режима Wi-Fi, выполнить обнаружение аппарата и установить с ним соединение в качестве точки доступа.	Использование режима Wi-Fi и обнаружение аппарата с портативного устройства (стр. 2-21)
Использование режима Wi-Fi и нажимной кнопки WPS на портативном устройстве	С применением режима Wi-Fi можно сконфигурировать подключение с компьютера или портативного устройства, используя нажимную кнопку WPS; для последующего подключения к сети следует нажать нажимную кнопку WPS и на аппарате, и на компьютере или портативном устройстве.	Использование режима Wi-Fi и нажимной кнопки WPS на компьютере или портативном устройстве (стр. 2-22)

*1 При использовании режима Wi-Fi Direct, когда компьютер или портативное устройство уже подключены к другой сети с применением режима Wi-Fi, выполнить задание печати невозможно, поскольку приложение не может найти аппарат.

Использование режима Wi-Fi Direct на портативном устройстве

Ниже приводятся процедуры для подключения к портативным устройствам, работающим под управлением Android 4.4 или последующих версий.

1 Включите режим Wi-Fi Direct.

На панели управления одновременно нажмите клавиши [GO] и [Wi-Fi Direct] и удерживайте их нажатыми в течение 3 секунд.



ПРИМЕЧАНИЕ

Включить режим Wi-Fi Direct также можно в Command Center RX.

➔ [Command Center RX User Guide](#)

2 Выключите и затем включите аппарат.

➔ [Включение/выключение питания \(стр. 2-9\)](#)

3 В меню Wi-Fi Direct портативного устройства выберите имя хоста (KMxxxxxx).

4 На панели управления нажмите клавишу [Wi-Fi Direct] и удерживайте ее нажатой в течение 1 секунды, пока клавиша [Wi-Fi Direct] не начнет мигать.



ПРИМЕЧАНИЕ

Для выполнения данной операции необходимо сначала подтвердить установление соединения Wi-Fi Direct на портативном устройстве.

Сетевое соединение между этим аппаратом и портативным устройством сконфигурировано.

Использование режима Wi-Fi и обнаружение аппарата с портативного устройства

Ниже приводятся процедуры для подключения к портативным устройствам, работающим под управлением iOS. Аналогичную процедуру можно использовать для подключения к портативным устройствам или компьютерам, работающим под управлением ОС Android.

1 Включите режим Wi-Fi Direct.

На панели управления одновременно нажмите клавиши [GO] и [Wi-Fi Direct] и удерживайте их нажатыми в течение 3 секунд.



ПРИМЕЧАНИЕ

Включить режим Wi-Fi Direct также можно в Command Center RX.

➔ [Command Center RX User Guide](#)

2 Выключите и затем включите аппарат.

➔ [Включение/выключение питания \(стр. 2-9\)](#)

3 Печатает сервисную страницу состояния.

Нажмите клавишу [GO] и удерживайте ее нажатой в течение 10 секунд или более.

4 Запишите имя сети (SSID), IP-адрес и пароль.

Данная информация также напечатана в разделе Wi-Fi Direct на странице состояния сети.



ПРИМЕЧАНИЕ

Проверить имя сети (SSID), IP-адрес и пароль также можно в программе Command Center RX.

➔ [Command Center RX User Guide](#)

5 Выполните конфигурацию портативного устройства или компьютера.

Процедура конфигурации портативного устройства

1 [Параметры] > [Wi-Fi]

2 Выберите из списка имя сети (SSID), которое отображается на шаге 4 данной процедуры.

3 Введите пароль, который был указан на шаге 4 > [Подключ.]

Сетевое соединение между этим аппаратом и портативным устройством сконфигурировано.

Процедура конфигурации на компьютере

1 Для отображения списка сетей щелкните значок сети в области уведомлений.

2 Выберите из списка имя сети (SSID), которое отображается на шаге 4 данной процедуры > [Подключ.].

3 Введите пароль, который был указан на шаге 4 > [Далее] > [Да].

Сетевое соединение между этим аппаратом и компьютером сконфигурировано.

Использование режима Wi-Fi и нажимной кнопки WPS на компьютере или портативном устройстве

Если компьютер или портативное устройство поддерживают функцию нажимной кнопки WPS в режиме Wi-Fi, сконфигурировать соединение можно, нажав кнопку WPS и на аппарате, и на компьютере или портативном устройстве.

1 Включите режим Wi-Fi Direct.

На панели управления одновременно нажмите клавиши [GO] и [Wi-Fi Direct] и удерживайте их нажатыми в течение 3 секунд.



ПРИМЕЧАНИЕ

Включить режим Wi-Fi Direct также можно в Command Center RX.

➔ [Command Center RX User Guide](#)

2 Выключите и затем включите аппарат.

➔ [Включение/выключение питания \(стр. 2-9\)](#)

3 На панели управления нажмите клавишу [Wi-Fi Direct] и удерживайте ее нажатой в течение 5 секунд.



ПРИМЕЧАНИЕ

Для выполнения этой операции необходимо нажать нажимную кнопку WPS.

4 Коснитесь нажимной кнопки [WPS] на компьютере или портативном устройстве.

Сетевое соединение между этим аппаратом и компьютером или портативным устройством сконфигурировано.



ВАЖНО

С помощью настройки Wi-Fi Direct можно одновременно подключить не более трех портативных устройств. Если устройства, поддерживающие функцию Wi-Fi Direct, уже подключены, то для подключения другого устройства отключите от сети ранее подключенные устройства. Для отключения используются следующие методы:

- отключение от сети компьютера или портативного устройства;
- отключение от сети всех устройств на панели управления;

На панели управления одновременно нажмите клавиши [Отмена] и [Wi-Fi Direct] и удерживайте их нажатыми в течение 3 секунд.

- настройка времени автоотключения из Command Center RX.

➔ [Command Center RX User Guide](#)

Функция экономии энергии

Если с момента последнего использования прошло еще некоторое время, аппарат автоматически переходит в режим ожидания, при котором энергопотребление сводится к минимуму. Если аппарат, находящийся в режиме ожидания, не используется, питание автоматически выключается.

Автоматический переход в режим ожидания

При задействовании данной функции аппарат автоматически переходит в режим ожидания, если не используется в течение установленного интервала времени.

Время до перехода в режим ожидания.

- 1 минута (параметр по умолчанию).

Если в режиме ожидания будут получены данные печати, аппарат автоматически выйдет из этого режима и начнет печать.

Для возобновления работы выполните описанные ниже действия.

- Нажмите клавишу **[GO]**.

Время выхода из режима ожидания.

- Не более 10 секунд

Имейте в виду, что условия окружающей среды, такие как вентиляция, могут вызвать замедленную реакцию аппарата.

Чтобы ознакомиться с более подробной информацией о настройках автоматического режима ожидания, см. следующий раздел:

➔ [Автоматический переход в режим ожидания \(стр. 4-17\)](#)

Правило выключения питания (модели для стран Европы)

Правило выключения используется для автоматического отключения питания.

Установленный по умолчанию интервал времени равен 3 дням.

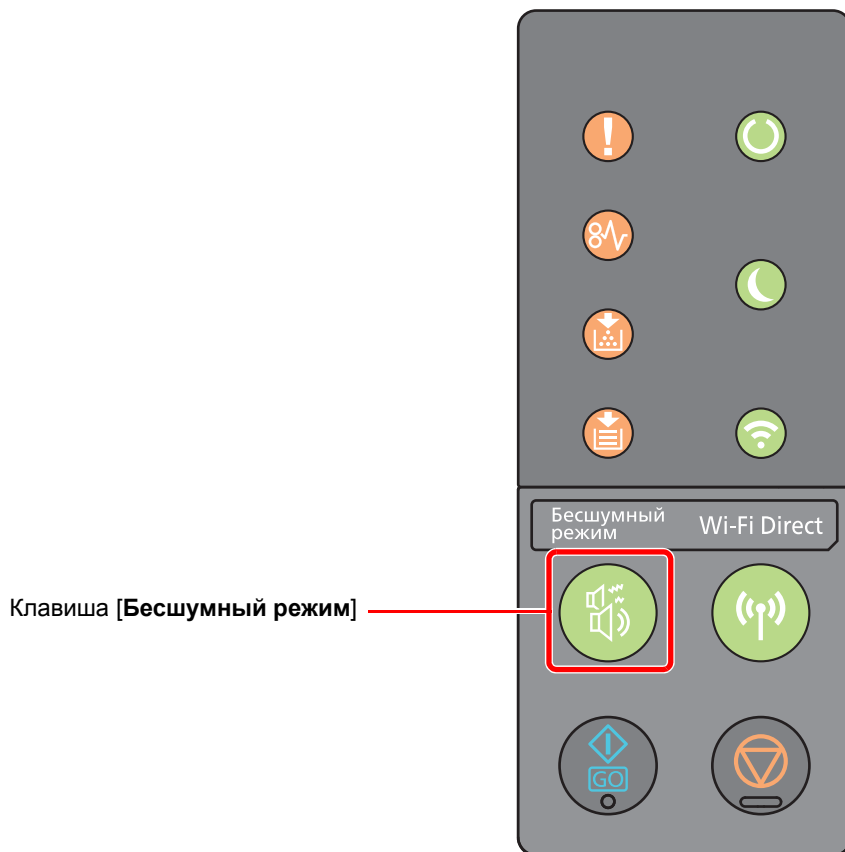
Чтобы ознакомиться с более подробной информацией о настройках правила выключения питания, см. следующий раздел:

➔ [Таймер выключения \(модели для стран Европы\) \(стр. 4-17\)](#)

Тихий режим

Снижение скорости печати для обеспечения бесшумной работы. Выбирайте этот режим, если шум во время работы причиняет дискомфорт.

Если нажать клавишу **[Бесшумный режим]**, будет мигать клавиша **[Бесшумный режим]** и аппарат перейдет в тихий режим.



ПРИМЕЧАНИЕ

В тихом режиме скорость обработки данных снижается по сравнению с обычным режимом работы.

Установка программного обеспечения

Для использования функций принтера аппарата с компьютера установите на свой компьютер соответствующее программное обеспечение с прилагаемого DVD (Product Library).

Программное обеспечение на DVD (Windows)

В качестве метода установки можно выбрать либо вариант **[Экспресс-установка]**, либо вариант **[Пользовательская установка]**. Стандартным методом установки является **[Экспресс-установка]**. Если компоненты не удастся установить с помощью **[Экспресс-установка]**, воспользуйтесь **[Пользовательская установка]**.

Для получения подробной информации о пользовательской установке см.:

➔ [Пользовательская установка \(стр. 2-28\)](#)

Программное обеспечение	Описание	Экспресс-установка
KX DRIVER	Данный драйвер позволяет печатать на аппарате файлы с компьютера. Один драйвер поддерживает несколько языков описания страниц (PCL XL, KPDЛ и др.). Данный драйвер принтера позволяет использовать функциональные возможности аппарата с максимальной эффективностью. Рекомендуется использовать этот драйвер для создания файлов PDF.	○
KX XPS DRIVER	Данный драйвер принтера поддерживает формат XPS (XML Paper Specification), разработанный корпорацией Microsoft.	-
KPDL mini-driver/PCL mini-driver	Это Microsoft MiniDriver с поддержкой PCL и KPDL. Имеются некоторые ограничения на функциональные возможности аппарата и дополнительные функции, которые могут использоваться с данным драйвером.	-
KYOCERA Net Viewer	Утилита, позволяющая осуществлять контроль аппарата в сети.	-
Status Monitor	Служебная программа, контролирующая состояние принтера и обеспечивающая функцию непрерывного формирования отчетов.	○
KYOCERA Net Direct Print	Позволяет печатать файл PDF без запуска программы Adobe Acrobat/Reader.	-
FONTS	Экранные шрифты, позволяющие использовать встроенные шрифты аппарата в программном приложении.	○



ПРИМЕЧАНИЕ

- Для установки на компьютере с ОС Windows у пользователя должны быть полномочия администратора.
- KX XPS DRIVER нельзя установить в Windows XP.

Установка программного обеспечения в Windows

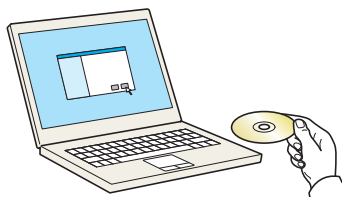
Экспресс-установка

Ниже приведен пример процедуры по установке программного обеспечения в Windows 8.1 с помощью варианта [Экспресс-установка].

Для получения подробной информации о пользовательской установке см.:

➔ [Пользовательская установка \(стр. 2-28\)](#)

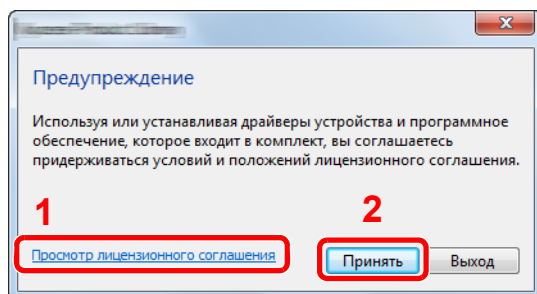
1 Вставьте DVD.



ПРИМЕЧАНИЕ

- Для установки на компьютере с ОС Windows у пользователя должны быть полномочия администратора.
- Если отображается диалоговое окно "Мастер нового оборудования", выберите [Отмена].
- Если откроется экран автозапуска, нажмите [Запуск setup.exe].
- Если появится окно управления учетной записью, нажмите [Да] ([Разрешить]).

2 Откройте экран.

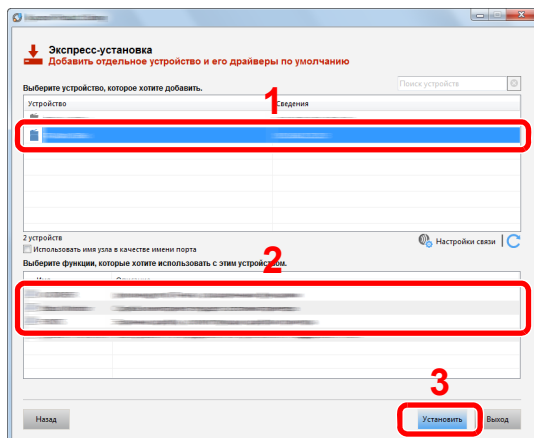


1 Нажмите [Просмотр лицензионного соглашения] и прочитайте лицензионное соглашение.

2 Нажмите [Принять].

3 Выберите [Экспресс-установка].

4 Установите программное обеспечение.



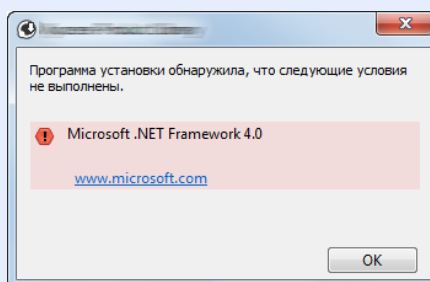
Также можно выбрать параметр [Использовать имя узла в качестве имени порта] и задать его для использования имени хоста стандартного порта TCP/IP. (Нельзя использовать USB-подключение.)

✓ ВАЖНО

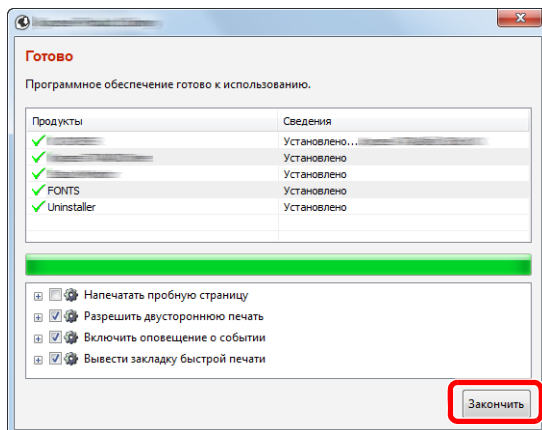
Если включена функция Wi-Fi или Wi-Fi Direct, обязательно укажите IP-адрес для имени порта. При указании имени хоста процесс установки может завершиться неудачно.

💡 ПРИМЕЧАНИЕ

- Невозможно обнаружить выключенный аппарат. Если компьютеру не удастся обнаружить аппарат, убедитесь, что аппарат включен и подключен к компьютеру через сетевой кабель или кабель USB, а затем щелкните **C** (Перезагрузить).
- Если появится окно безопасности Windows, выберите [Все равно установить этот драйвер].
- Если компьютер работает под управлением Windows версии ниже 8, то для установки Status Monitor необходимо наличие на компьютере установленной платформы Microsoft .NET Framework 4.0.



5 Завершите установку.



Когда появится сообщение "Программное обеспечение готово к использованию", можно начинать использование программного обеспечения. Для печати тестовой страницы установите флажок "Напечатать пробную страницу" и выберите аппарат. Для выхода из мастера нажмите [Закончить].



ПРИМЕЧАНИЕ

Если в Windows XP выбраны [Параметры устройства], то после нажатия [Закончить] откроется диалоговое окно параметров устройства. Настройте параметры в соответствии с конфигурацией аппарата. Параметры устройства можно также настроить по завершении установки.

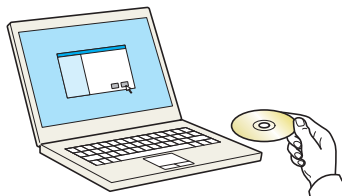
➔ [Printer Driver User Guide](#)

Если появится сообщение о необходимости перезапуска системы, перезапустите компьютер, следуя указаниям на экране. Это завершит процедуру установки драйвера принтера.

Пользовательская установка

Ниже приведен пример процедуры установки программного обеспечения в Windows 8.1 в режиме [Пользовательская установка].

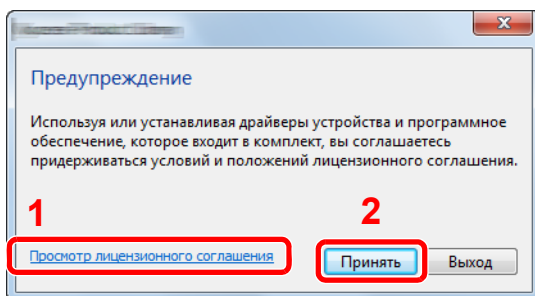
1 Вставьте DVD.



ПРИМЕЧАНИЕ

- Для установки на компьютере с ОС Windows у пользователя должны быть полномочия администратора.
- Если отображается диалоговое окно "Мастер нового оборудования", выберите [Отмена].
- Если откроется экран автозапуска, нажмите [Запуск setup.exe].
- Если появится окно управления учетной записью, нажмите [Да] ([Разрешить]).

2 Откройте экран.

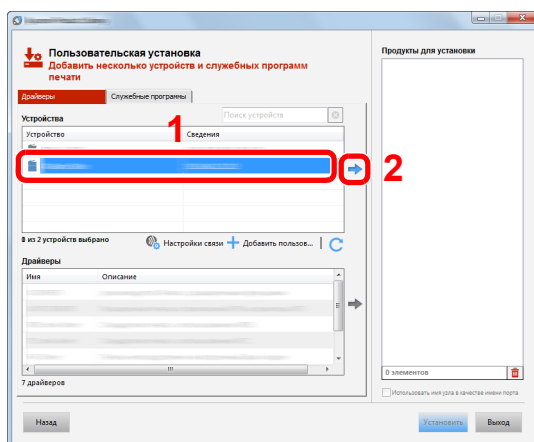


- 1 Нажмите [**Просмотр лицензионного соглашения**] и прочитайте лицензионное соглашение.
- 2 Нажмите [**Принять**].

3 Выберите [**Пользовательская установка**].

4 Установите программное обеспечение.

- 1 Выберите устройство для установки.



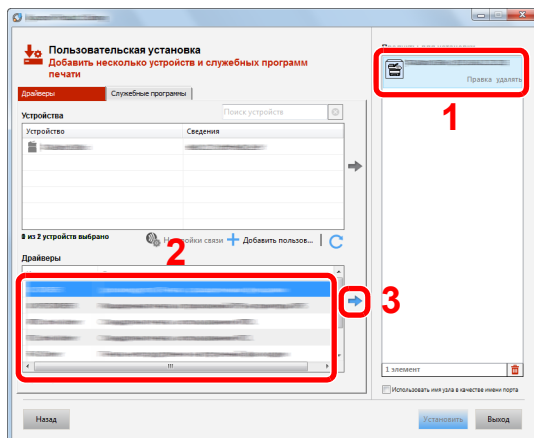
✓ ВАЖНО

Если включена функция Wi-Fi или Wi-Fi Direct, обязательно укажите IP-адрес для имени порта. При указании имени хоста процесс установки может завершиться неудачно.

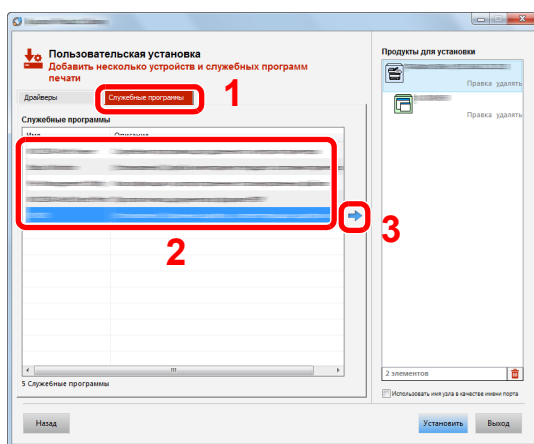
🔧 ПРИМЕЧАНИЕ

- Невозможно обнаружить выключенный аппарат. Если компьютеру не удастся обнаружить аппарат, убедитесь, что аппарат включен и подключен к компьютеру через сетевой кабель или кабель USB, а затем щелкните **C** (Перезагрузить).
- В случае отсутствия желаемого устройства нажмите [**Добавить пользовательское устройство**], чтобы напрямую выбрать устройство.

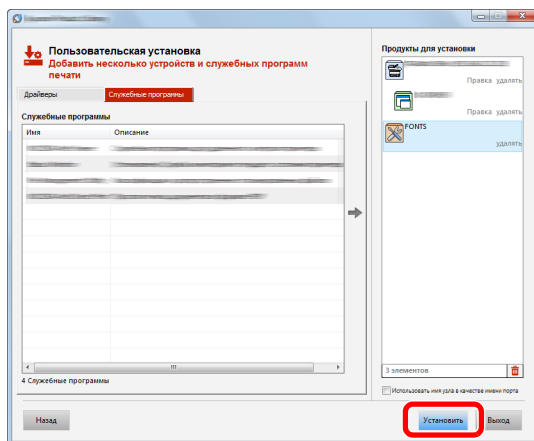
2 Выберите драйвер для установки.



3 Перейдите на вкладку [Службные программы] и выберите утилиту для установки.

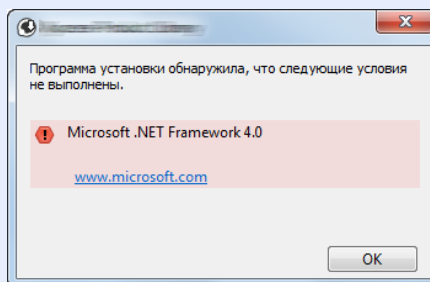


4 Нажмите [Установить].

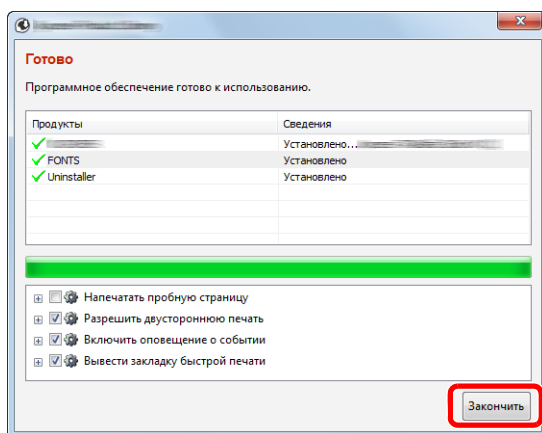


ПРИМЕЧАНИЕ

Если компьютер работает под управлением Windows версии ниже 8, то для установки Status Monitor необходимо наличие на компьютере установленной платформы Microsoft .NET Framework 4.0.



5 Завершите установку.



Когда появится сообщение "Программное обеспечение готово к использованию", можно начинать использование программного обеспечения. Для печати тестовой страницы установите флажок "Напечатать пробную страницу" и выберите аппарат. Для выхода из мастера нажмите [Закончить].

ПРИМЕЧАНИЕ

Если в Windows XP выбраны [Параметры устройства], то после нажатия [Закончить] откроется диалоговое окно параметров устройства. Настройте параметры в соответствии с конфигурацией аппарата. Параметры устройства можно также настроить по завершении установки.

➔ **Printer Driver User Guide**

Если появится сообщение о необходимости перезапуска системы, перезапустите компьютер, следуя указаниям на экране. Это завершит процедуру установки драйвера принтера.

Удаление программного обеспечения

Для удаления программного обеспечения с компьютера выполните следующие указания.

ПРИМЕЧАНИЕ

Удаление программного обеспечения в Windows должно выполняться пользователем, вошедшим с полномочиями администратора.

1 Откройте экран.

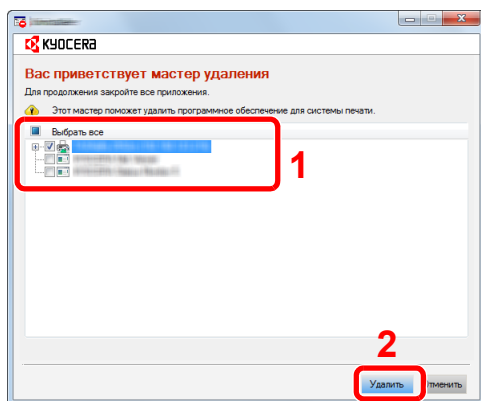
Нажмите чудо-кнопку [Поиск] и введите в поле поиска "Удалить Kyocera Product Library". В списке результатов поиска выберите [Удалить Kyocera Product Library].

ПРИМЕЧАНИЕ

В Windows 7 нажмите кнопку [Пуск], а затем выберите [Все программы], [Kyocera] и [Удалить Kyocera Product Library] для отображения мастера удаления.

2 Удалите программное обеспечение.

Отметьте флажком программное обеспечение, подлежащее удалению.



3 Завершите удаление.

Если появится сообщение о необходимости перезапуска системы, перезапустите компьютер, следуя указаниям на экране. Данное действие завершает процедуру удаления программного обеспечения.

ПРИМЕЧАНИЕ

- Программное обеспечение также можно удалить с помощью Product Library.
- На экране установки Product Library выберите [Удалить] и следуйте указаниям на экране для удаления программного обеспечения.

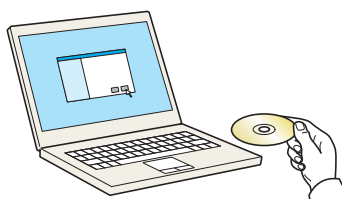
Установка программного обеспечения на компьютер Mac

Функции принтера аппарата можно также использовать с помощью компьютера Mac.

ПРИМЕЧАНИЕ

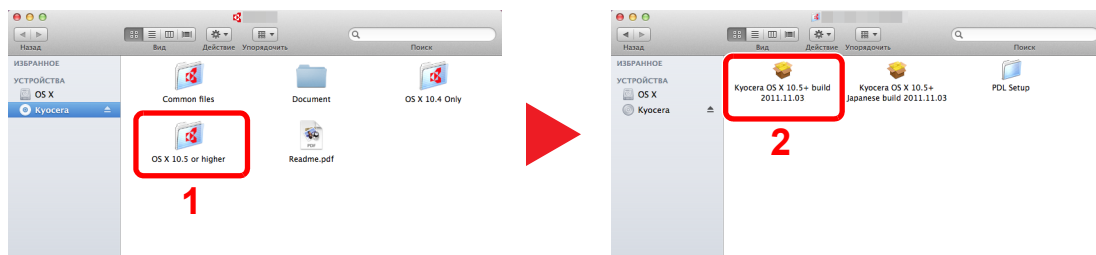
- Установка в Mac OS должна выполняться пользователем, вошедшим с полномочиями администратора.
 - При печати с компьютера Macintosh установите эмуляцию аппарата на значение **[KPD(L)]** или **[KPD(L)(Auto)]**.
- ➔ [Эмуляция по умолчанию \(стр. 4-17\)](#)
- На экране аутентификации введите имя и пароль, которые используются для входа в операционную систему.

1 Вставьте DVD.



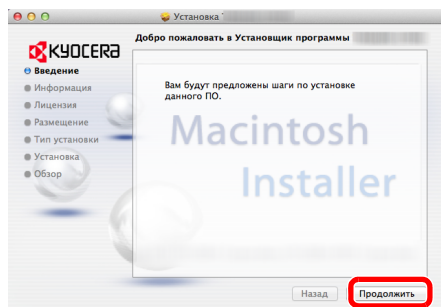
Дважды щелкните пиктограмму **[Kyocera]**.

2 Откройте экран.



В зависимости от версии Mac OS дважды щелкните **[Kyocera OS X x.x]**.

3 Установите драйвер принтера.



Установите драйвер принтера в соответствии с инструкциями программного обеспечения установки.

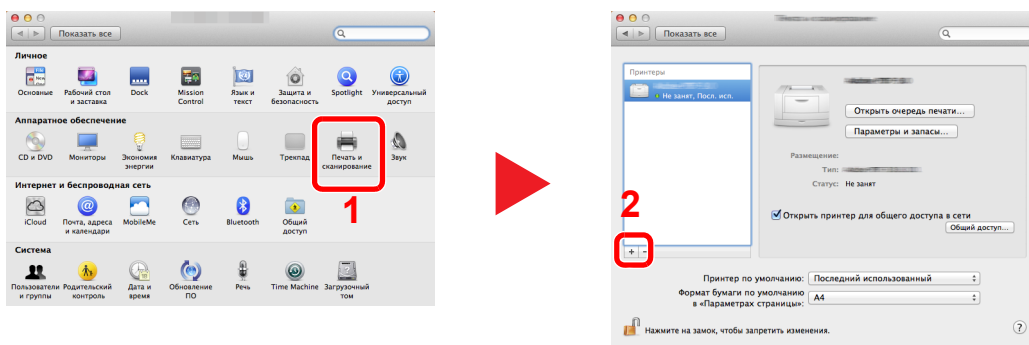
Это завершит установку драйвера принтера.

Если используется подключение через USB, аппарат будет обнаружен и подключен автоматически.

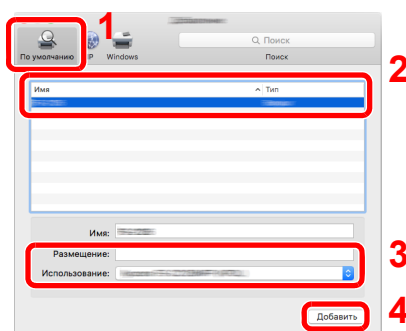
В случае использования IP-подключения необходимо задать указанные ниже параметры.

4 Настройте принтер.

- 1 Откройте "Системные настройки" и добавьте принтер.



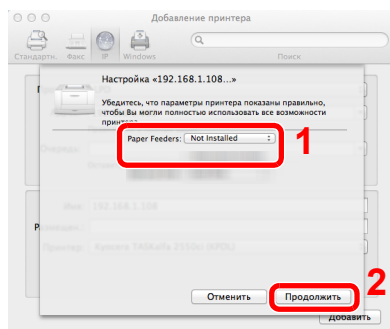
- 2 Выберите [По умолчанию] и затем выберите драйвер, щелкнув пункт, который отображается в строке "Имя".



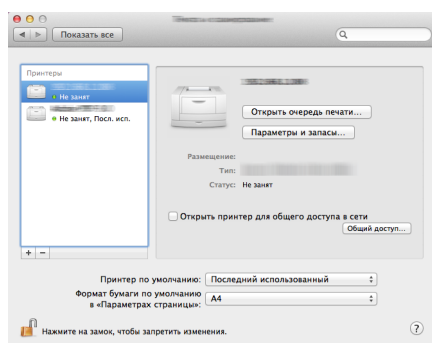
ПРИМЕЧАНИЕ

Если используется подключение IP, нажмите пиктограмму IP для подключения IP. Затем введите имя хоста или IP-адрес. В поле "Имя" автоматически отобразится число, введенное в поле "Адрес". При необходимости измените указанное значение.

- 3 Выберите доступные для аппарата опции.



- 4 Выбранный аппарат добавлен.



Command Center RX

Если аппарат подключен к сети, различные настройки можно задать с помощью Command Center RX.

В данном разделе описан порядок доступа к Command Center RX, изменения настроек безопасности и имени хоста.

➔ Command Center RX User Guide



ПРИМЕЧАНИЕ

Для получения полного доступа к функциям страниц Command Center RX введите имя пользователя и пароль, а затем нажмите **[Вход в систему]**. Ввод предварительно заданного пароля администратора дает пользователю доступ ко всем страницам. Заводские настройки по умолчанию для пользователей по умолчанию с правами администратора приведены ниже. (Прописные и строчные буквы различаются (с учетом регистра).)

Имя пользователя для регистрации: Admin

Пароль для регистрации: Admin

Следующие настройки могут быть выполнены администратором и обычными пользователями в Command Center RX.

Настройка	Описание	Администратор	Обычный пользователь
Информация об устройстве	Можно проверить структуру аппарата.	<input type="radio"/>	<input type="radio"/>
Состояние задания	Отображение полной информации об устройстве, в т. ч. заданий печати и истории журнала заданий печати.	<input type="radio"/>	<input type="radio"/>
Ящик для документов	Настройка параметров, связанных с ящиком заданий.	<input type="radio"/>	-
Настройки устройства	Выполнение расширенных настроек аппарата	<input type="radio"/>	-
Настройки функций	Настройка дополнительных параметров функции.	<input type="radio"/>	-
Сетевые настройки	Настройка дополнительных сетевых параметров.	<input type="radio"/>	-
Настройки безопасности	Настройка дополнительных параметров безопасности.	<input type="radio"/>	-
Настройки управления	Настройка дополнительных параметров управления.	<input type="radio"/>	-

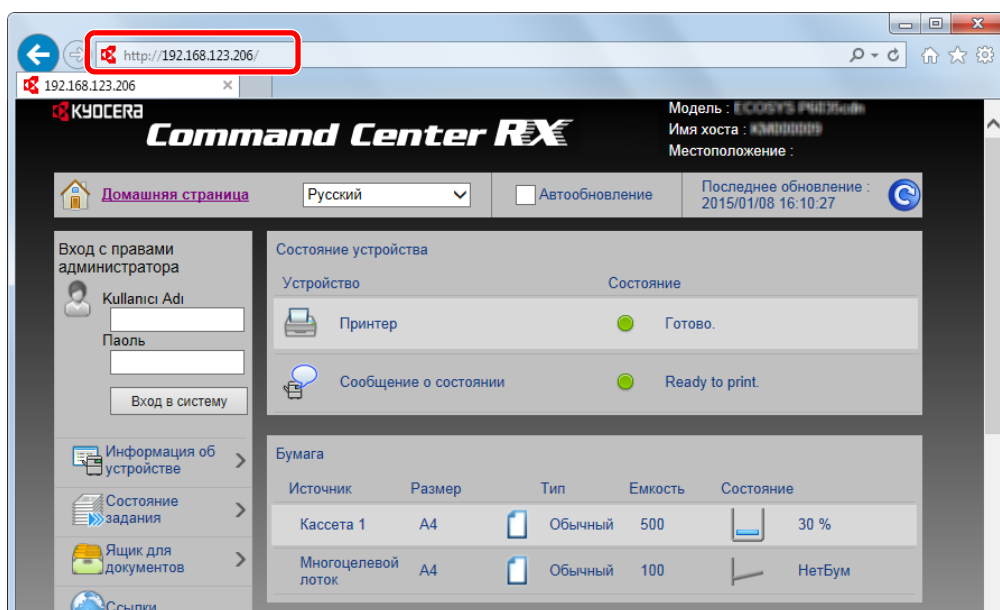
Доступ к Command Center RX

1 Откройте экран.

- 1 Запустите Web-обозреватель.
- 2 В строке адреса или расположения введите IP-адрес аппарата или имя хоста.

На странице состояния можно проверить IP-адрес или имя хоста аппарата. Для печати страницы состояния нажмите клавишу [GO] на панели управления и удерживайте ее нажатой в течение 3—9 секунд.

Примеры: `https://192.168.48.21/` (для IP-адреса)
`https://MFP001` (если именем хоста является "MFP001")



На веб-странице отображается основная информация об аппарате и Command Center RX, а также их текущее состояние.



ПРИМЕЧАНИЕ

Если отображается экран "Имеется проблема с сертификатом безопасности этого веб-сайта", настройте сертификат.

➔ [Command Center RX User Guide](#)

Также можно продолжить работу, не настраивая сертификат.

2 Настройте функцию.

Выберите категорию из навигационной панели в левой части экрана.



ПРИМЕЧАНИЕ

Для получения полного доступа к функциям страниц Command Center RX введите имя пользователя и пароль, а затем нажмите [**Вход в систему**]. Ввод предварительно заданного пароля администратора дает пользователю доступ ко всем страницам, в том числе к страницам "Ящик для документов". Заводские настройки по умолчанию для пользователей по умолчанию с правами администратора приведены ниже. (Прописные и строчные буквы различаются (с учетом регистра).)

Имя пользователя для регистрации: Admin

Пароль для регистрации: Admin

Изменение настроек безопасности

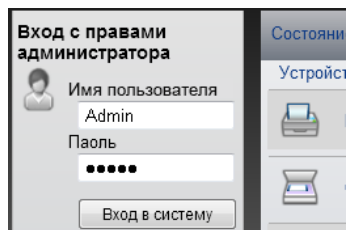
1 Откройте экран.

1 Запустите Web-обозреватель.

2 В строке адреса или расположения введите IP-адрес аппарата или имя хоста.

На странице состояния можно проверить IP-адрес или имя хоста аппарата. Для печати страницы состояния нажмите клавишу [GO] на панели управления и удерживайте ее нажатой в течение 3—9 секунд.

3 Войдите в систему с полномочиями администратора.



Заводские настройки по умолчанию для пользователей по умолчанию с правами администратора приведены ниже. (Прописные и строчные буквы различаются (с учетом регистра).)

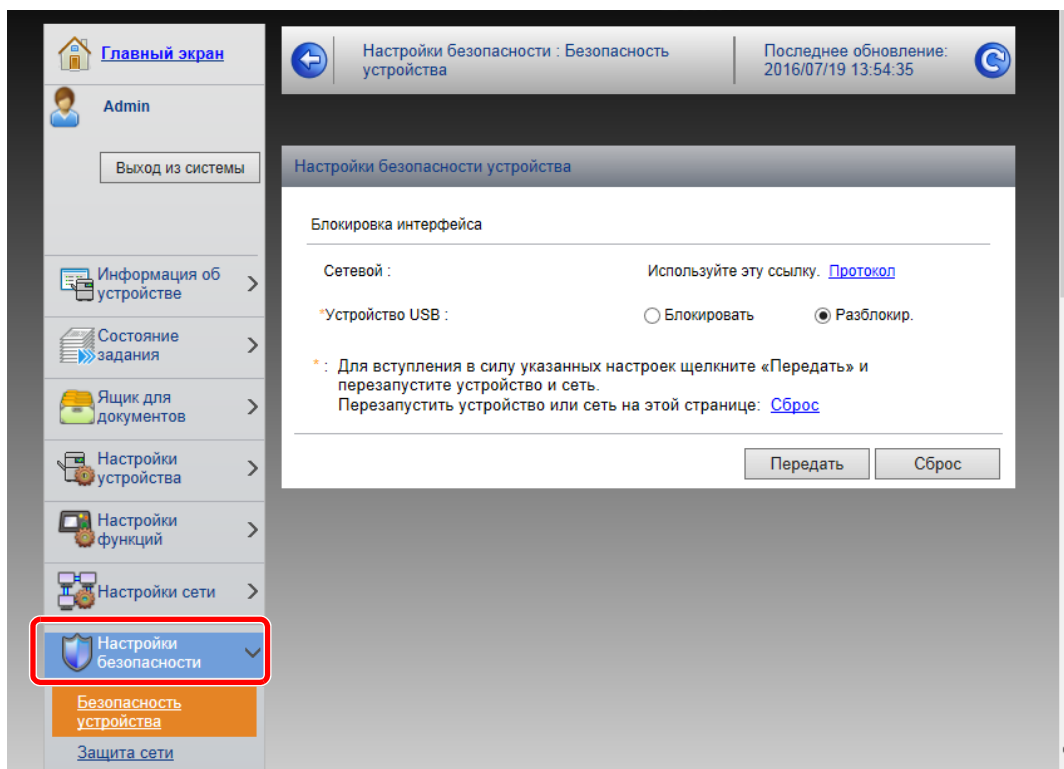
Имя пользователя для регистрации: Admin

Пароль для регистрации: Admin

4 Нажмите [**Настройки безопасности**].

2 Выполнение настроек безопасности.

В меню [Настройки безопасности] выберите настройку, которую требуется выполнить.



ПРИМЕЧАНИЕ

Для получения подробной информации о настройках, связанных с сертификатами, см.:

➔ **Command Center RX User Guide**

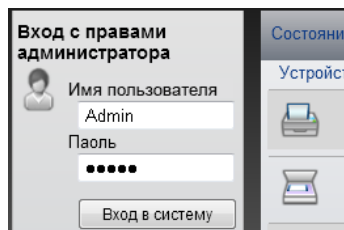
Изменение информации об устройстве

1 Откройте экран.

- 1 Запустите Web-обозреватель.
- 2 В строке адреса или расположения введите IP-адрес аппарата или имя хоста.

На странице состояния можно проверить IP-адрес или имя хоста аппарата. Для печати страницы состояния нажмите клавишу [GO] на панели управления и удерживайте ее нажатой в течение 3—9 секунд.

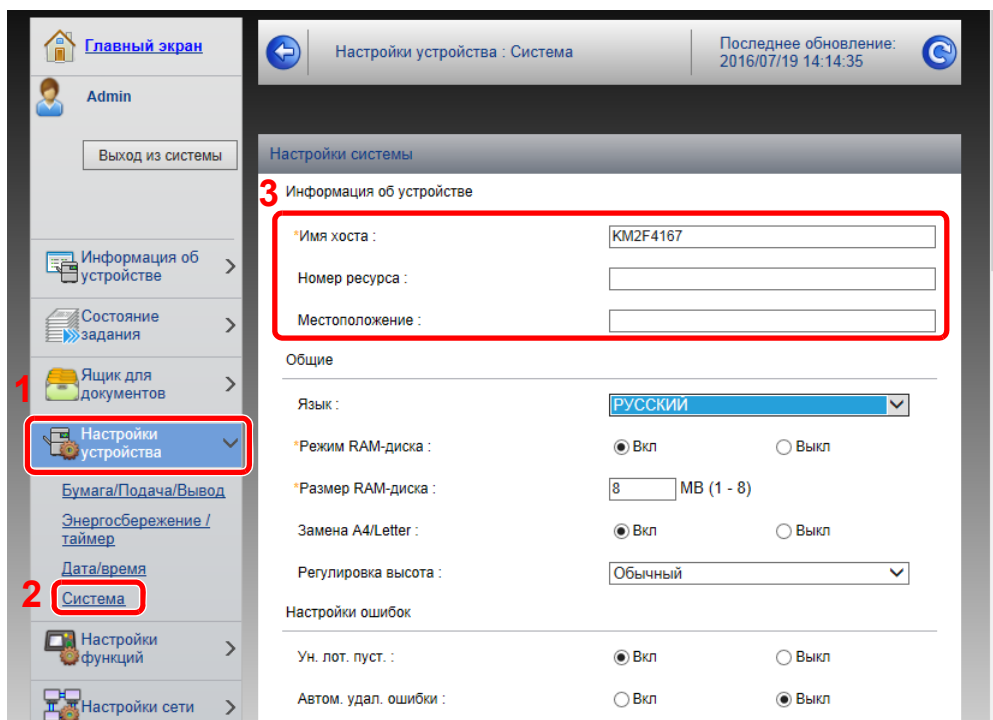
- 3 Войдите в систему с полномочиями администратора.



Заводские настройки по умолчанию для пользователей по умолчанию с правами администратора приведены ниже. (Прописные и строчные буквы различаются (с учетом регистра).)

Имя пользователя для регистрации: Admin
 Пароль для регистрации: Admin

- 4 В меню [Настройки устройства] выберите [Система].



2 Введите имя хоста.

Введите информацию об устройстве, а затем нажмите **[Передать]**.

 **ВАЖНО**

После изменения настроек перезапустите сеть или выключите, а затем включите аппарат снова.

Для перезапуска сети нажмите **[Сброс]** в меню **[Настройки управления]** и затем нажмите **[Перезапустить сеть]** в области "Перезапуск".

Настройки электронной почты

Настройка параметров SMTP позволяет отправлять уведомления о выполненных заданиях по электронной почте.

Для использования этой функции необходимо подсоединить аппарат к почтовому серверу по протоколу SMTP.

Кроме того, выполните следующие настройки.

- Настройки SMTP
Параметр: "Протокол SMTP" и "Имя сервера SMTP" в разделе "SMTP"
- Адрес отправителя при отправке электронной почты аппаратом
Параметр: "Адрес отправителя" в разделе "Настройки отправки электронной почты"
- Настройки ограничения размера сообщений электронной почты.
Параметр: "Предел размера сообщения эл. почты" в разделе "Настройки отправки электронной почты"

Ниже описана процедура задания параметров SMTP.

1 Откройте экран.

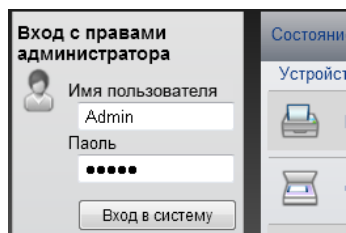
Откройте экран "Протокол SMTP".

1 Запустите Web-обозреватель.

2 В строке адреса или расположения введите IP-адрес аппарата или имя хоста.

На странице состояния можно проверить IP-адрес или имя хоста аппарата. Для печати страницы состояния нажмите клавишу [GO] на панели управления и удерживайте ее нажатой в течение 3—9 секунд.

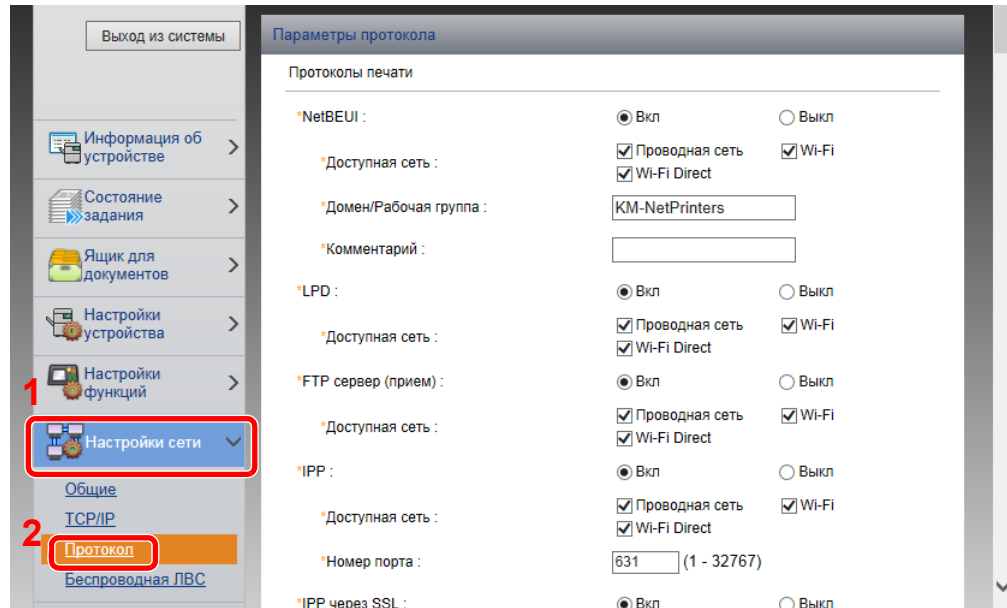
3 Войдите в систему с полномочиями администратора.



Заводские настройки по умолчанию для пользователей по умолчанию с правами администратора приведены ниже. (Прописные и строчные буквы различаются (с учетом регистра).)

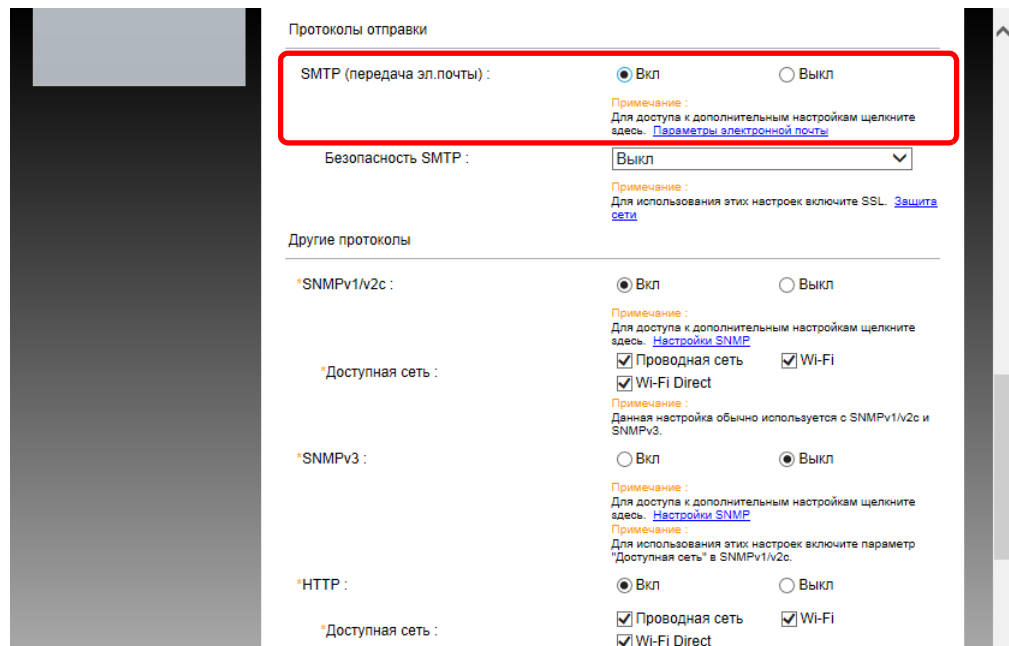
Имя пользователя для регистрации: Admin
Пароль для регистрации: Admin

4 В меню [Настройки сети] выберите [Протокол].



2 Настройте параметры.

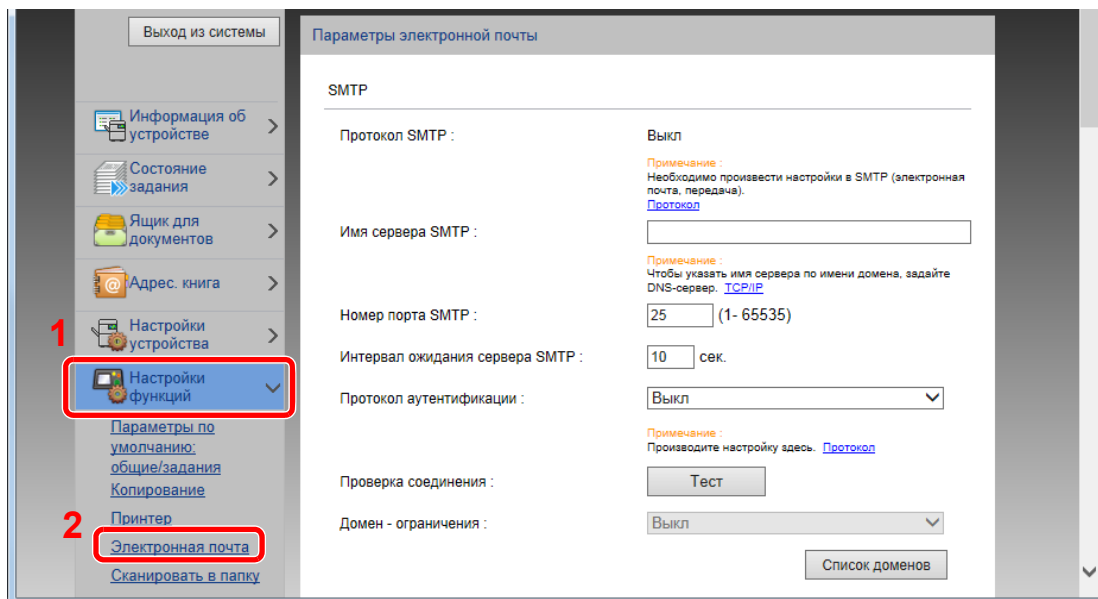
Установите параметр "SMTP (передача эл. почты)" на [ВКЛ.] в разделе "Протоколы отправки".



3 Откройте экран.

Откройте экран "Параметры электронной почты".

В меню [Настройки функций] выберите [Электронная почта].



4 Настройте параметры.

Задайте значения для настроек "SMTP" и "Параметры электронной почты".

Настройка	Описание
SMTP	Задайте данное значение, чтобы отправлять с аппарата электронную почту.
Протокол SMTP	Отображение экрана настроек протокола SMTP. Проверьте, установлен ли параметр "Протокол SMTP" на [Вкл.]. Если установлено [Выкл.], щелкните [Протокол] и установите для протокола SMTP значение [Вкл.].
Имя сервера SMTP*1	Введите имя хоста или IP-адреса сервера SMTP.
Номер порта SMTP	Укажите номер порта, который будет использоваться для SMTP. Номер порта по умолчанию — 25.
Интервал ожидания сервера SMTP	Введите интервал ожидания (в секундах).
Протокол аутентификации	Для использования аутентификации SMTP введите соответствующую информацию о пользователе.
Безопасность SMTP	Задайте параметры безопасности SMTP. Включите "Безопасность SMTP" в области "SMTP (передача эл. почты)" на странице [Параметры протокола].
Проверка соединения	Проверка правильности работы функции электронной почты с учетом выполненных настроек без отправки электронного письма.
Домен - ограничения	Для ограничения доменов щелкните [Список доменов] и введите имена доменов допустимых или запрещенных адресов. Также можно задать ограничение по адресу электронной почты.

Настройка		Описание
POP3	Протокол POP3	<p>Настраивать перечисленные ниже параметры не нужно только при включении функции отправки электронной почты с аппарата. Для включения функции приема электронной почты на аппарате ниже перечисленные параметры необходимо настроить.</p> <p>➔ Command Center RX User Guide</p>
	Интервал проверки	
	Выполнить сейчас	
	Ограничение на домены	
Пользовательские настройки POP3		
Настройки отправки электронной почты	Предел размера сообщения эл. почты	<p>Введите максимальный размер (в килобайтах) исходящего электронного письма. Если размер электронного письма превышает данное значение, отображается сообщение об ошибке и отправка электронной почты отменяется. Используйте данную настройку, если задан предел размера электронной почты для сервера SMTP. В противном случае введите 0 (ноль), чтобы отправлять почту вне зависимости от предела размера.</p>
	Адрес отправителя ^{*1}	<p>Укажите адрес отправителя для сообщений электронной почты, отправленных аппаратом, например администратора аппарата, так чтобы ответ или отчет о несостоявшейся доставке поступил этому лицу, а не на аппарат. Адрес отправителя должен соответствовать аутентификации SMTP. Максимальная длина адреса отправителя — 128 символов.</p>
	Сигнатура	<p>Введите подпись. Подпись — это текст в свободной форме, который будет присоединяться к концу текста электронного письма. Подпись часто используется для дальнейшей идентификации аппарата. Максимальная длина подписи – 512 символов.</p>
	Пар-ры функции по умолчанию	<p>Измените параметры функции по умолчанию на странице [Общие настройки/настройки задания по умолчанию].</p>

*1 Обязательно введите данные.

5 Нажмите [Передать].

3 Подготовка к использованию

В этой главе рассматриваются следующие операции.

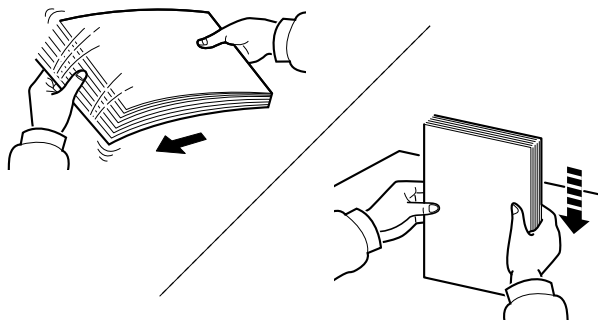
Загрузка бумаги	3-2
Меры предосторожности при загрузке бумаги	3-2
Выбор блоков податчиков бумаги	3-3
Загрузка в кассеты	3-4
Меры предосторожности по выходу бумаги	3-8
Ограничитель бумаги	3-8

Загрузка бумаги

Загрузите бумагу в кассеты.

Меры предосторожности при загрузке бумаги

Вскрыв новую пачку, пролистайте бумагу (см. описание ниже), чтобы отделить листы друг от друга перед загрузкой.



Пролистайте стопку бумаги веером, затем слегка постучите ею по ровной поверхности. Кроме того, проверьте следующее.

- Если бумага скручена или согнута, перед загрузкой ее следует распрямить. Скрученная или сложенная бумага может быть замята.
- Следите за тем, чтобы вскрытая пачка бумаги не подвергалась воздействию высокой влажности, поскольку это может привести к неполадкам. Сложите всю бумагу, оставшуюся после загрузки в универсальный лоток или кассеты, обратно в пакет для хранения бумаги.
- Если аппарат не будет использоваться в течение длительного времени, для защиты бумаги от воздействия влаги извлеките ее из кассет и герметично закройте в фирменной упаковке.

ВАЖНО

Если вы собираетесь осуществлять печать на использованной (для печати) бумаге, убедитесь, что листы не скреплены скобами или скрепками. Это может привести к повреждению аппарата или стать причиной низкого качества изображения.

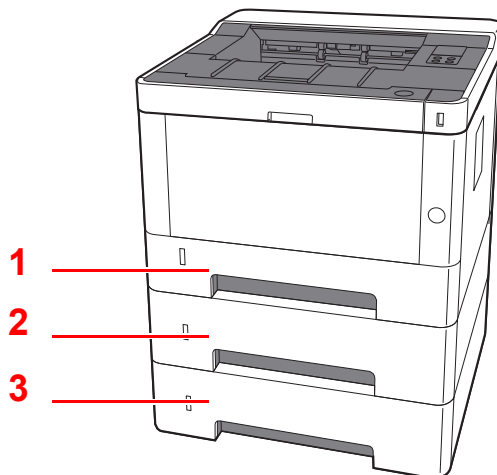
ПРИМЕЧАНИЕ

При использовании специальной бумаги, например бланков, перфорированной бумаги или бумаги с предварительно нанесенной печатью (с логотипом или названием организации) см.:

➔ [Бумага \(стр. 7-5\)](#)

Выбор блоков податчиков бумаги

Выберите блоки податчиков бумаги в соответствии с форматом и типом бумаги.



№	Имя	Формат бумаги	Тип бумаги	Емкость	Стр.
1	Кассета 1	A4, B5, A5-R, A5, A6, Legal, Oficio II, Letter, Executive, Statement, Folio, 16K, 216 × 340 мм, ISO B5, Пользов.	Обычная, Пробная печать., Высокосортная, Переработанная, Калька, Черновая, Бланк, Цветная, Перфорированная, Плотная, Высокое кач-во, Пользовательский 1—8	250 листов (80 г/м ²)	стр. 3-4
2	Кассета 2				
3	Кассета 3				

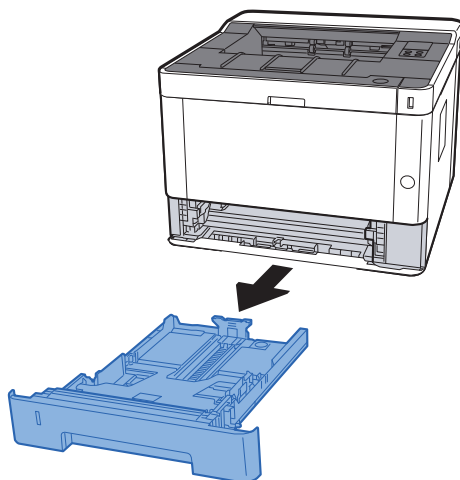
ПРИМЕЧАНИЕ

- Допустимое количество листов варьируется в зависимости от условий эксплуатации и типа бумаги.
- Не следует использовать бумагу для струйных принтеров или бумагу, имеющую специальное покрытие. (Такая бумага может застрять или вызвать другие неисправности.)

Загрузка в кассеты

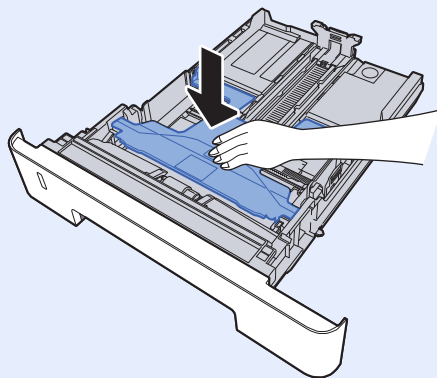
Загрузите бумагу в кассеты. Ниже описаны процедуры для кассеты 1.

1 Полностью вытяните кассету из аппарата.

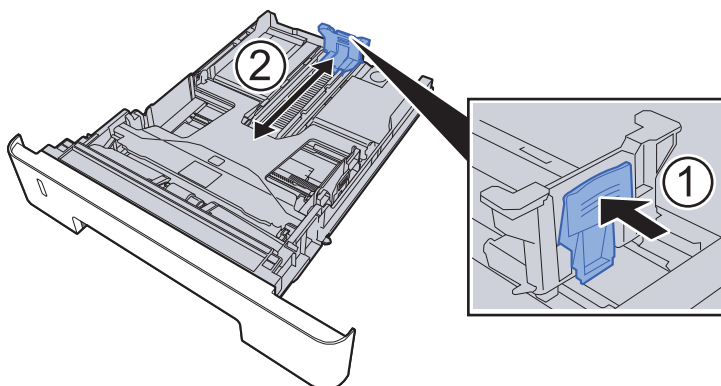


ПРИМЕЧАНИЕ

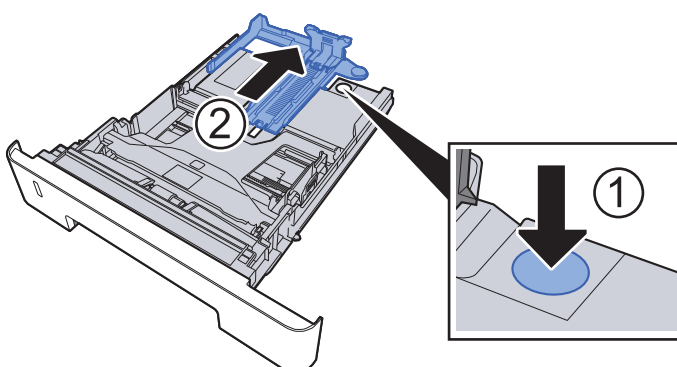
Если поддон поднят, прижмите поддон вниз до фиксации.



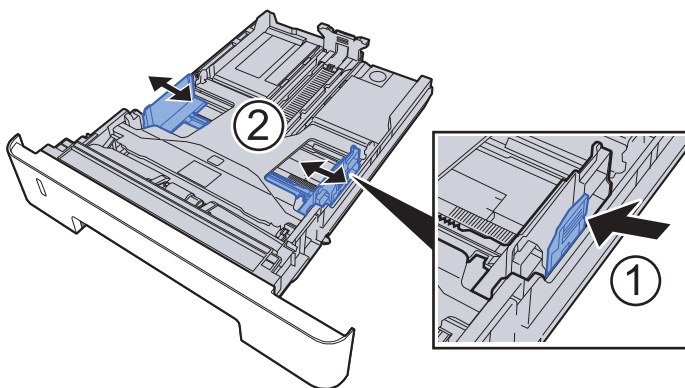
2 Отрегулируйте положение направляющей длины бумаги в соответствии с требуемым форматом бумаги.



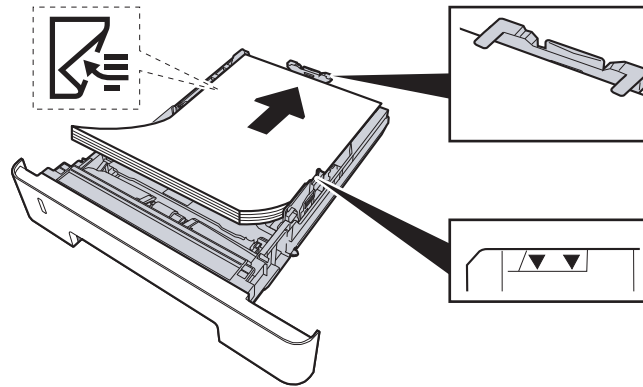
Использование бумаги формата Folio, Oficio II или Legal



3 Отрегулируйте положение направляющих ширины бумаги, расположенных на левой и правой сторонах кассеты.



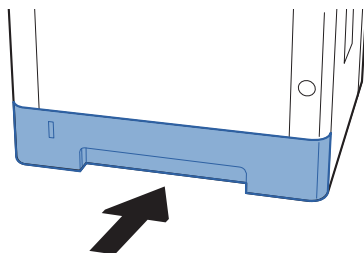
4 Загрузите бумагу.



✓ ВАЖНО

- Загрузите бумагу стороной для печати вниз.
- После извлечения новой бумаги из упаковки пролистайте стопку веером, прежде чем загружать ее в универсальный лоток.
- ➔ [Меры предосторожности при загрузке бумаги \(стр. 3-2\)](#)
- Перед загрузкой бумаги убедитесь, что она не скручена и не согнута. Скрученная или сложенная бумага может вызвать замятие.
- Убедитесь в том, что высота стопки загруженной бумаги не превышает указанный уровень (см. рисунок выше).
- Если бумага загружается без регулировки направляющих длины и ширины бумаги, возможен ее перекося или замятие.

5 Осторожно задвиньте кассету назад.

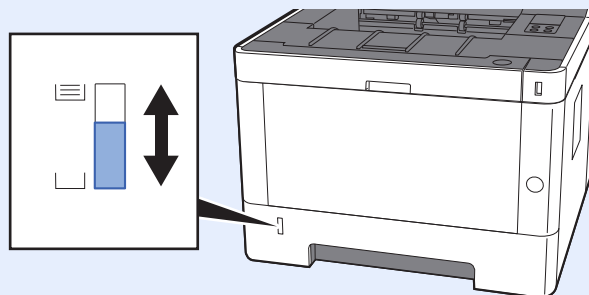


✓ ВАЖНО

Задвиньте все кассеты до упора. Если кассета не задвинута до конца, это может привести к замятию бумаги.

🔍 ПРИМЕЧАНИЕ

Для отображения остатка бумаги на левой стороне лицевой части кассеты с бумагой имеется измеритель бумаги.



6 Настройте функцию.

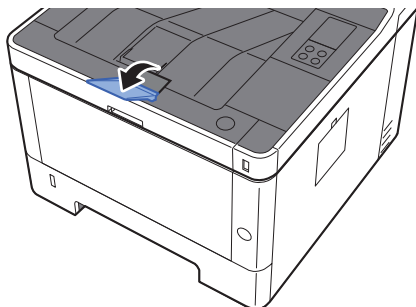
С помощью Configuration Tool задайте формат и тип бумаги, используемой в кассете для бумаги.

- ➔ [Формат бумаги \(стр. 4-18\)](#)
- [Тип носителя \(стр. 4-18\)](#)

Меры предосторожности по выходу бумаги

Ограничитель бумаги

При использовании бумаги A4/Letter или большего формата откройте ограничитель бумаги, показанный на рисунке.



4 Печать с ПК

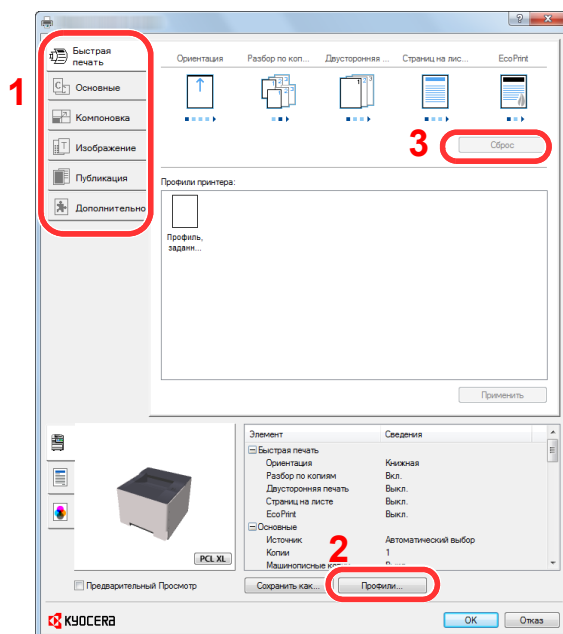
В этой главе рассматриваются следующие темы.

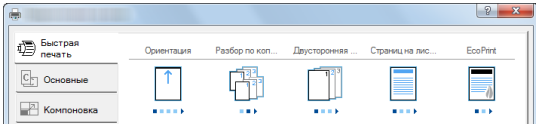
Экран свойств драйвера принтера	4-2
Отображение справки по драйверу принтера	4-3
Изменение настроек драйвера принтера по умолчанию (Windows 8.1)	4-3
Печать с ПК	4-4
Печать на бумаге стандартного формата	4-4
Печать на бумаге нестандартного формата	4-6
Отмена печати с компьютера	4-9
Печать с портативного устройства	4-10
Печать посредством сервиса Google Cloud Print	4-10
Печать с помощью Mopria	4-10
Печать с помощью Wi-Fi Direct	4-10
Контроль состояния принтера (Status Monitor)	4-11
Доступ к Status Monitor	4-11
Выход из Status Monitor	4-11
Быстрый просмотр состояния	4-11
Вкладка выполнения печати	4-12
Вкладка состояния лотка с бумагой	4-12
Вкладка состояния тонера	4-12
Вкладка уведомлений	4-13
Контекстное меню в Status Monitor	4-13
Настройки уведомлений Status Monitor	4-14
Configuration Tool	4-15
Доступ к Configuration Tool	4-15
Выход из Configuration Tool	4-16
Экран настроек Configuration Tool	4-17

Экран свойств драйвера принтера

Экран свойств драйвера принтера позволяет задать ряд настроек, связанных с печатью.

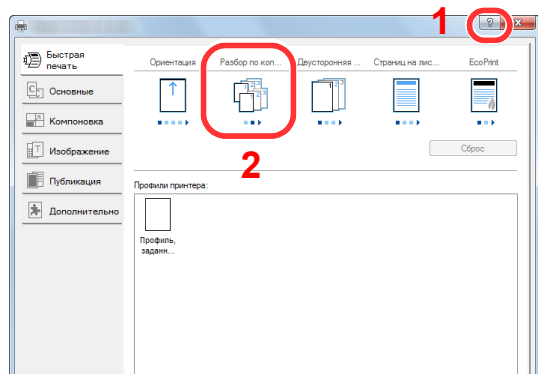
➔ Printer Driver User Guide



№	Описание
1	<p>Вкладка [Быстрая печать]</p> <p>Содержит значки, которые можно использовать для простой настройки часто используемых функций. При любом нажатии значка появляется изображение, напоминающее результаты печати, и применяются настройки.</p>  <p>Вкладка [Основные]</p> <p>В этой вкладке сгруппированы основные часто используемые функции. Ее можно использовать для настройки формата бумаги и двусторонней печати.</p> <p>Вкладка [Компоновка]</p> <p>Данная вкладка позволяет настраивать параметры печати с различной компоновкой, включая печать брошюр, режим совмещения, печать плакатов и масштабирование.</p> <p>Вкладка [Изображение]</p> <p>Данная вкладка позволяет настраивать параметры, связанные с качеством результатов печати.</p> <p>Вкладка [Публикация]</p> <p>Данная вкладка позволяет создавать обложки и вставки для печатных заданий и помещать вставки между листами проекторной пленки.</p> <p>Вкладка [Дополнительно]</p> <p>Данная вкладка позволяет настраивать параметры добавления текстовых страниц или водяных знаков к данным печати.</p>
2	<p>[Профили]</p> <p>Настройки драйвера принтера можно сохранить в качестве профиля. Сохраненные профили можно вызвать в любой момент, таким образом они представляют собой удобный способ сохранения часто используемых настроек.</p>
3	<p>[Сброс]</p> <p>Щелкните, чтобы восстановить исходные значения настроек.</p>

Отображение справки по драйверу принтера

Драйвер принтера содержит справку. Чтобы получить сведения о настройках печати, откройте экран настроек печати драйвера принтера и запустите справку, как описано ниже.



- 1 Нажмите кнопку [?] в правом верхнем углу экрана.
- 2 Щелкните элемент, о котором следует получить справочную информацию.



ПРИМЕЧАНИЕ

Справка отображается, даже если щелкнуть пункт, для которого нужно получить информацию, и нажать клавишу [F1] на клавиатуре.

Изменение настроек драйвера принтера по умолчанию (Windows 8.1)

Можно изменить настройки принтера драйвера по умолчанию. Выбирая часто используемые настройки, можно при печати пропускать некоторые шаги. По поводу настроек см.:

➔ [Printer Driver User Guide](#)

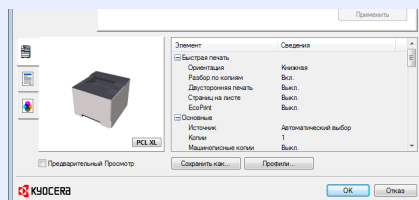
- 1 Нажмите на рабочем столе чудо-кнопку [Параметры], выберите [Панель управления], а затем [Устройства и принтеры].**
- 2 Щелкните правой кнопкой мыши по значку драйвера принтера аппарата и выберите меню [Свойства принтера] драйвера принтера.**
- 3 Нажмите кнопку [Основные] на вкладке [Общие].**
- 4 Выберите настройки по умолчанию и нажмите кнопку [ОК].**

Печать с ПК

В данном разделе изложен способ печати с использованием KX DRIVER.

ПРИМЕЧАНИЕ

- Для печати документов из приложений установите на компьютере драйвер принтера с прилагаемого DVD (Product Library).
- В некоторых средах в нижней части драйвера принтера отображаются текущие настройки.



- При печати карточек или конвертов необходимо загрузить карточки или конверты в универсальный лоток до начала выполнения описанной ниже процедуры.

➔ [Загрузка бумаги в универсальный лоток \(стр. 5-2\)](#)

Печать на бумаге стандартного формата

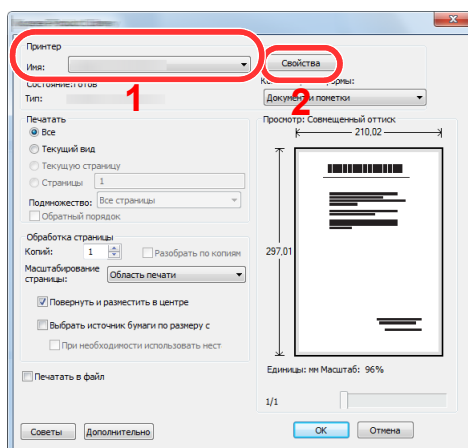
Если формат загруженной бумаги есть в списке форматов аппарата, выберите формат бумаги на вкладке [Основные] экрана настроек печати драйвера принтера.

1 Откройте экран.

В приложении щелкните меню [Файл] и выберите [Печать].

2 Настройте параметры.

- 1 Выберите аппарат из меню "Принтер" и нажмите кнопку [Свойства].



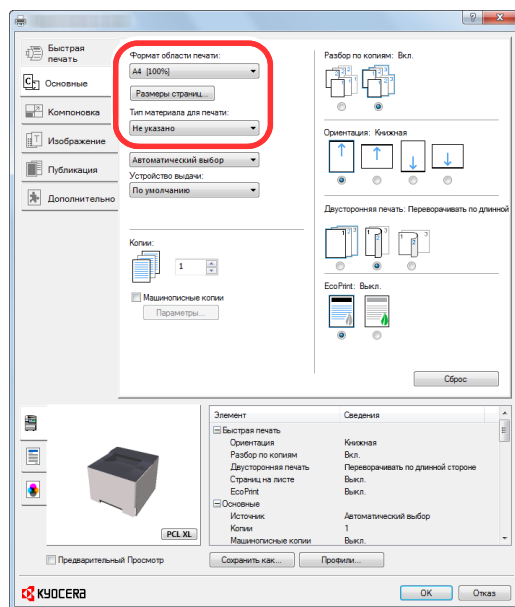
2 Выберите вкладку **[Основные]**.

3 Щелкните меню "Формат области печати" и выберите формат бумаги для печати.

Если нужно загрузить бумагу формата, не входящего в число форматов для печати аппарата, например карточки или конверты, формат необходимо зарегистрировать.

➔ [Печать на бумаге нестандартного формата \(стр. 4-6\)](#)

Для печати на специальной бумаге, например на плотной бумаге или пленке, щелкните меню "Тип материала для печати" и выберите тип материала.



4 Для возврата к диалоговому окну "Печать" нажмите кнопку **[OK]**.

3 Начните печать.

Нажмите кнопку **[OK]**.

Печать на бумаге нестандартного формата

Если формат загруженной бумаги отсутствует в списке форматов аппарата, зарегистрируйте формат на вкладке [Основные] экрана настроек печати драйвера принтера.

Зарегистрированный формат можно будет выбрать из меню "Формат области печати".

1 Откройте экран.

- 1 Нажмите на рабочем столе чудо-кнопку [Параметры], выберите [Панель управления], а затем [Устройства и принтеры].

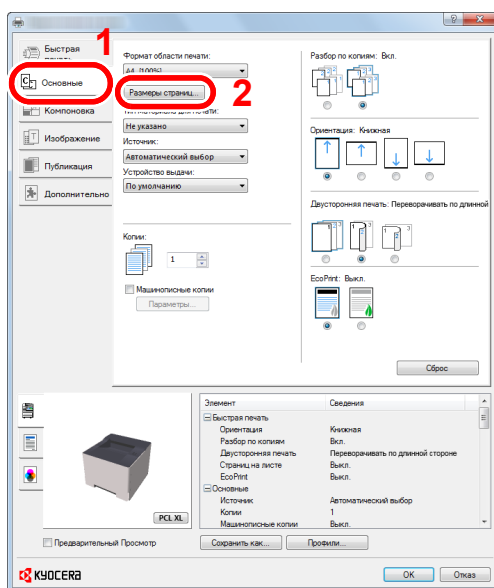
ПРИМЕЧАНИЕ

В Windows 7 нажмите кнопку [Пуск], а затем выберите [Устройства и принтеры].

- 2 Щелкните правой кнопкой мыши по значку драйвера принтера аппарата и выберите меню [Свойства принтера] драйвера принтера.
- 3 Нажмите кнопку [Основные] на вкладке [Общие].

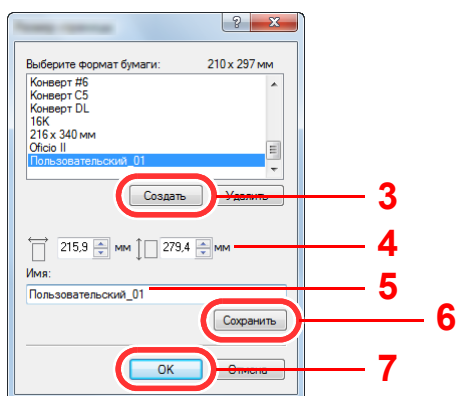
2 Зарегистрируйте формат бумаги.

- 1 Щелкните вкладку [Основные].

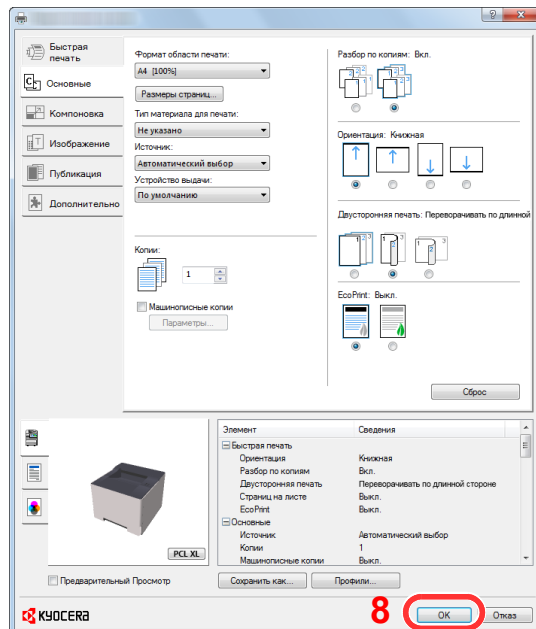


- 2 Нажмите кнопку [Размеры страниц...].

- 3 Нажмите кнопку [Создать].



- 4 Укажите формат бумаги.
- 5 Введите имя формата бумаги.
- 6 Нажмите кнопку [Сохранить].
- 7 Нажмите кнопку [ОК].
- 8 Нажмите кнопку [ОК].

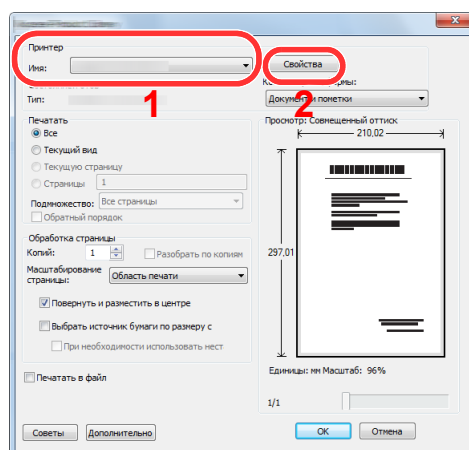


3 Откройте экран настроек печати.

В приложении щелкните меню [Файл] и выберите [Печать].

4 Выберите формат и тип бумаги нестандартного размера.

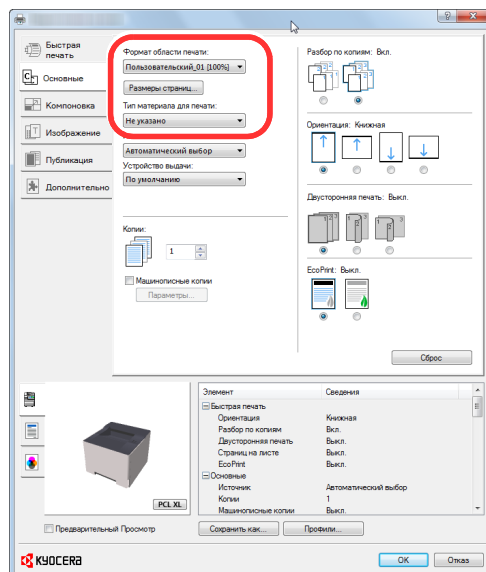
1 Выберите аппарат из меню "Принтер" и нажмите кнопку [Свойства].



2 Выберите вкладку [Основные].

- Щелкните меню "Формат печати" и выберите формат бумаги, зарегистрированный во время шага 2.

Для печати на специальной бумаге, например на плотной бумаге или пленке, щелкните меню "Тип материала для печати" и выберите тип материала.



ПРИМЕЧАНИЕ

В случае загрузки открытки или конверта выберите **[Карточки]** или **[Конверт]** в меню "Тип материала для печати".

- Выберите источник бумаги в меню "Источник".
- Для возврата к диалоговому окну "Печать" нажмите кнопку **[OK]**.

5 Начните печать.

Нажмите кнопку **[OK]**.

Отмена печати с компьютера


Для отмены задания печати, выполняемого с помощью драйвера принтера, до начала печати на принтере выполните следующие действия.



ПРИМЕЧАНИЕ

По поводу отмены печати с данного аппарата см.:

➔ [Приостановка и возобновление задания \(стр. 5-5\)](#)

- 1** Дважды щелкните значок принтера (), отображаемый на панели задач в правой нижней части рабочего стола Windows, чтобы открыть диалоговое окно принтера.
- 2** Щелкните файл, печать которого требуется отменить, и выберите [Отмена] в меню "Документ".

Печать с портативного устройства

Этот аппарат поддерживает функции Google Cloud Print, Mopria и Wi-Fi Direct.

В зависимости от поддерживаемых ОС и приложений можно печатать задания с любого портативного устройства или компьютера, не устанавливая драйвер принтера.

Печать посредством сервиса Google Cloud Print

Google Cloud Print — это сервис печати, предоставляемый корпорацией Google. С помощью данной службы пользователь, имеющий учетную запись Google, может осуществлять печать с аппарата, подключенного к сети Интернет.

Настройку аппарата можно выполнить в Command Center RX.

➔ [Command Center RX User Guide](#)

ПРИМЕЧАНИЕ

Для использования службы Google Cloud Print необходима учетная запись Google. При отсутствии учетной записи Google создайте ее.

Кроме того, необходимо заблаговременно зарегистрировать аппарат в службе Google Cloud Print. Регистрацию аппарата следует выполнить с помощью ПК, подключенного к той же сети.

Печать с помощью Mopria

ПРИМЕЧАНИЕ

Данную функцию можно использовать только на моделях с функцией беспроводной сети.

Mopria — это стандартная функция печати в ОС Android 4.4 и последующих версиях. Предварительно нужно установить и включить службу Mopria Print Service.

Чтобы узнать больше об использовании этой службы, посетите веб-сайт Mopria Alliance.

Печать с помощью Wi-Fi Direct

ПРИМЕЧАНИЕ

Данную функцию можно использовать только на моделях с функцией беспроводной сети.

Wi-Fi Direct представляет собой стандарт беспроводной ЛВС, разработанный организацией Wi-Fi Alliance. Это одна из функций беспроводной сети, с помощью которых можно установить одноранговое соединение между устройствами без использования беспроводной точки доступа или маршрутизатора беспроводной ЛВС.

Процедура печати посредством Wi-Fi Direct идентична процедуре печати с обычного портативного устройства.

Если для настройки порта принтера в свойствах принтера используется имя принтера или имя Bonjour, отправить задание печати можно, указав имя в соединении Wi-Fi Direct.

Если для порта используется IP-адрес, то необходимо указать IP-адрес этого аппарата.

Контроль состояния принтера (Status Monitor)

Status Monitor контролирует состояние аппарата и обеспечивает функцию текущей отчетности.

ПРИМЕЧАНИЕ

При активации Status Monitor выберите один из приведенных ниже статусов.

- KX DRIVER установлен.

Доступ к Status Monitor

Status Monitor запускается в начале печати.

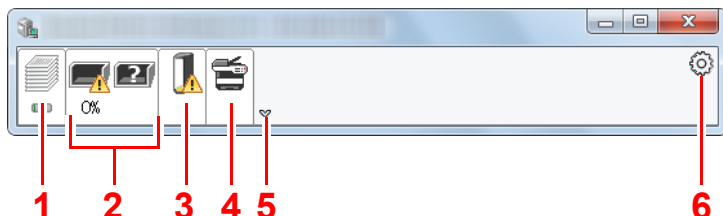
Выход из Status Monitor

Используйте любой из двух перечисленных ниже методов для выхода из Status Monitor.

- Выход вручную:
Щелкните значок настроек и выберите Выход в меню для выхода из Status Monitor.
- Автоматический выход:
Status Monitor автоматически закрывается через 7 минут, если он не используется.

Быстрый просмотр состояния

Состояние аппарата отображается посредством пиктограмм. Для отображения подробной информации нужно нажать кнопку "Развернуть".

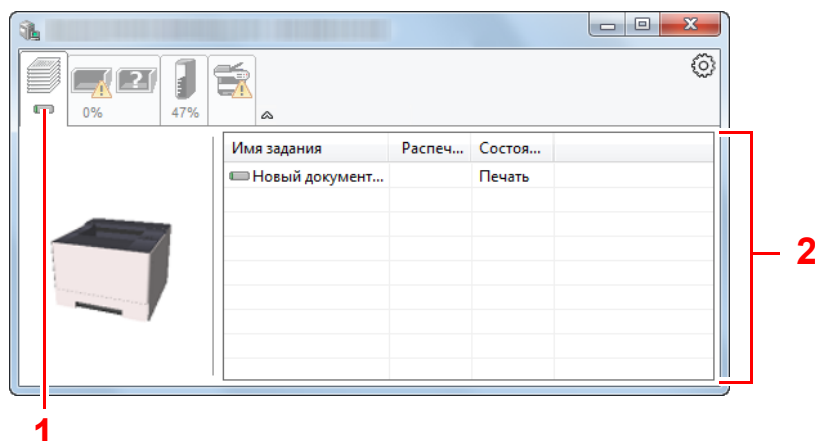


- 1 Вкладка выполнения печати
- 2 Вкладка состояния лотка с бумагой
- 3 Вкладка состояния тонера
- 4 Вкладка уведомлений
- 5 Кнопка "Развернуть"
- 6 Пиктограмма настроек

Для отображения подробной информации нужно перейти на вкладку соответствующей пиктограммы.

Вкладка выполнения печати

Отображается состояние заданий печати.

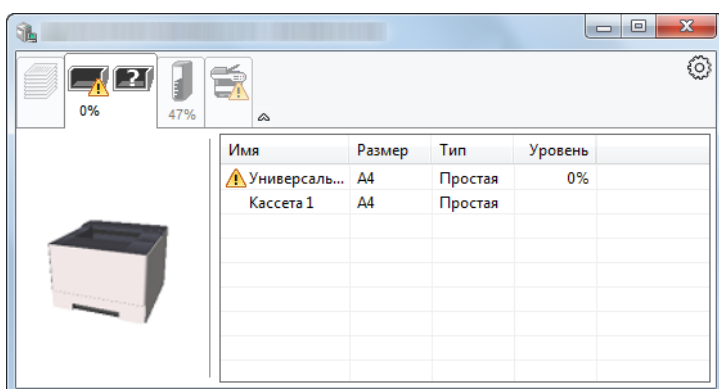


- 1 Пиктограмма состояния
- 2 Список заданий

Из списка заданий выберите задание; отменить выполнение этого задания можно с помощью меню, отображаемого по щелчку правой кнопкой мыши.

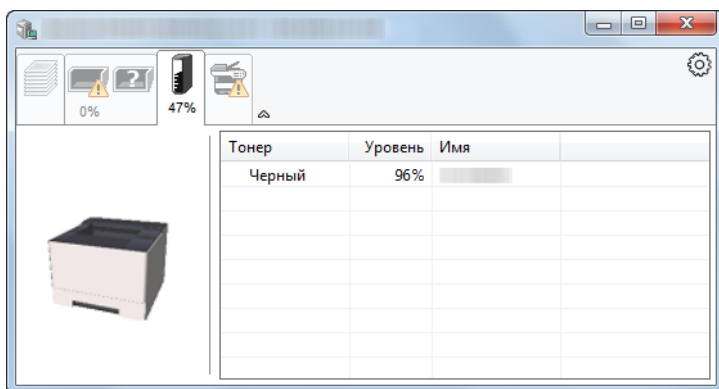
Вкладка состояния лотка с бумагой

Отображается информация о бумаге в принтере и о количестве оставшейся бумаги.



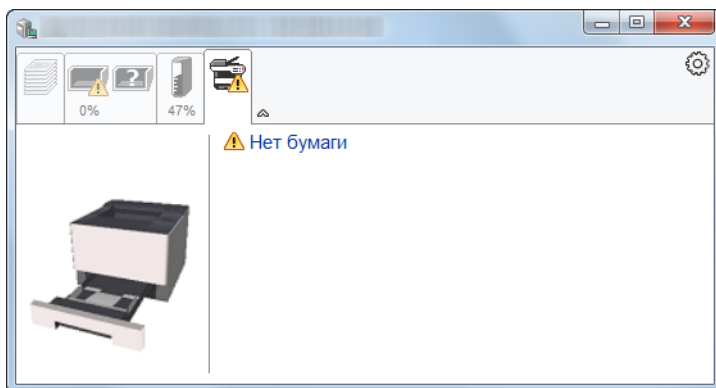
Вкладка состояния тонера

Отображается информация о количестве оставшегося тонера.



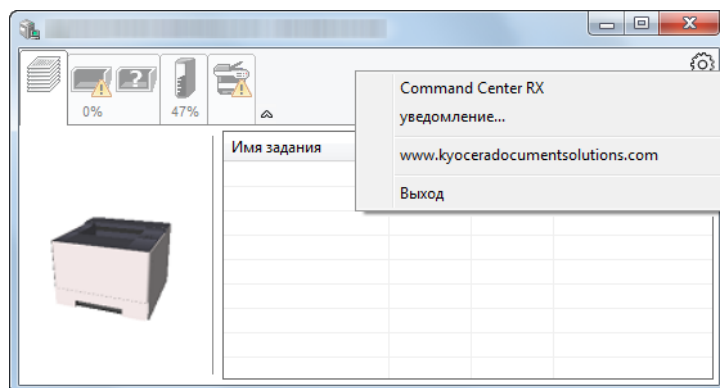
Вкладка уведомлений

В случае ошибки отображается уведомление, состоящее из 3-мерного изображения и сообщения.



Контекстное меню в Status Monitor

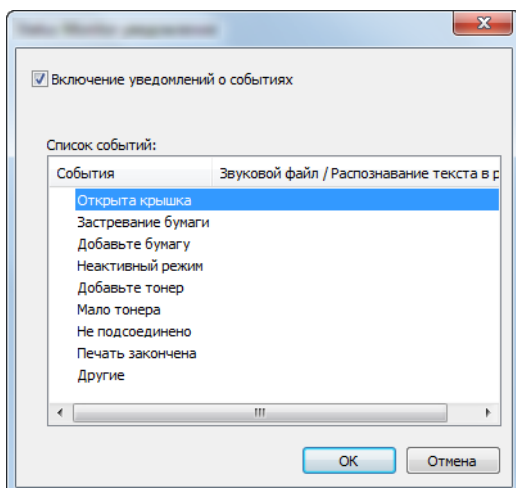
Следующее меню отображается при щелчке по пиктограмме настроек.



- **Command Center RX**
Если принтер подсоединен к сети TCP/IP и имеет собственный IP-адрес, используйте веб-браузер, чтобы получить доступ к Command Center RX для изменения или подтверждения настроек сети. При использовании USB-подключения указанное меню не отображается.
➔ **Command Center RX User Guide**
- **Уведомление...**
Настраивает отображение Status Monitor.
➔ [Настройки уведомлений Status Monitor \(стр. 4-14\)](#)
- **www.kyoceradocumentsolutions.com**
Используется для перехода на веб-сайт нашей компании.
- **Выход**
Закрывает Status Monitor.

Настройки уведомлений Status Monitor

Щелкните значок настройки, чтобы отобразить соответствующие события на экране уведомлений Status Monitor.



Выберите, следует ли подавать уведомление в случае возникновения ошибки в списке событий.

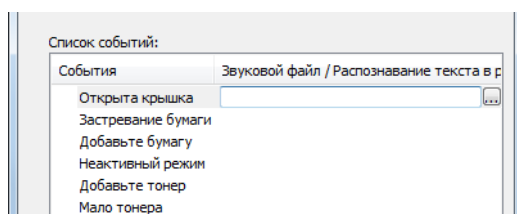
1 Установите флажок Включение уведомлений о событиях.

Если данная настройка выключена, Status Monitor запускаться не будет даже при выполнении печати.

2 Выберите событие для использования с функцией преобразования текста в речь в разделе Список событий.

3 Щелкните столбец Звуковой файл / Распознавание текста в речь.

Для уведомления о событии с помощью звукового файла выберите Просмотр (...).



ПРИМЕЧАНИЕ

Доступным форматом файла является WAV.

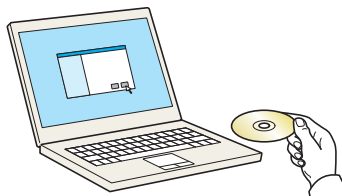
При пользовательской настройке текста сообщений для разборчивого произношения с экрана введите соответствующий текст в текстовое поле.

Configuration Tool

Для проверки и изменения настроек аппарата воспользуйтесь инструментом Configuration Tool.

Доступ к Configuration Tool

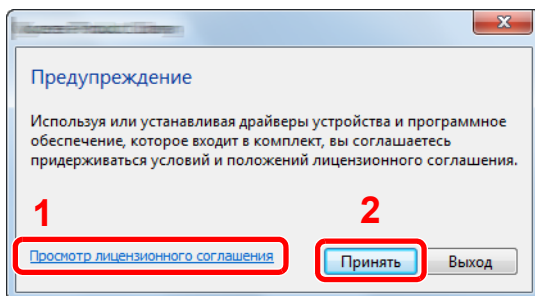
1 Вставьте диск DVD.



ПРИМЕЧАНИЕ

- Для установки на компьютере с ОС Windows у пользователя должны быть полномочия администратора.
- Если отображается диалоговое окно "Мастер нового оборудования", выберите **[Отмена]**.
- Если откроется экран автозапуска, нажмите **[Запуск setup.exe]**.
- Если появится окно управления учетной записью, нажмите **[Да]** (**[Разрешить]**).

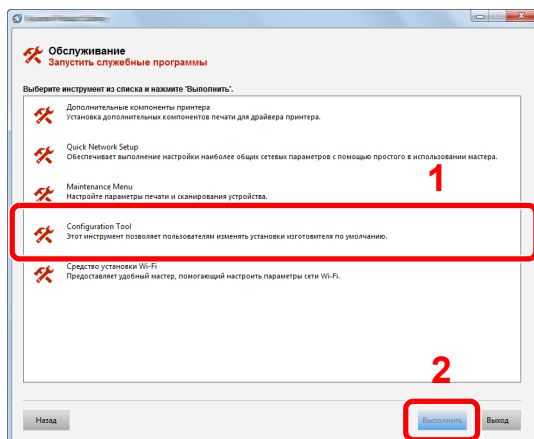
2 Откройте экран.



- 1 Нажмите **[Просмотр лицензионного соглашения]** и прочитайте лицензионное соглашение.
- 2 Нажмите **[Принять]**.

3 Выберите **[Обслуживание]**.

4 **[Configuration Tool]** > **[Выполнить]**




5 Выберите драйвер аппарата. > **[ОК]**

Откроется окно Configuration Tool.

Выход из Configuration Tool

Используйте любой из двух перечисленных ниже методов для выхода из Configuration Tool.

- Выход с помощью кнопки "Заккрыть":

Нажмите кнопку  в правом верхнем углу окна программы Configuration Tool.

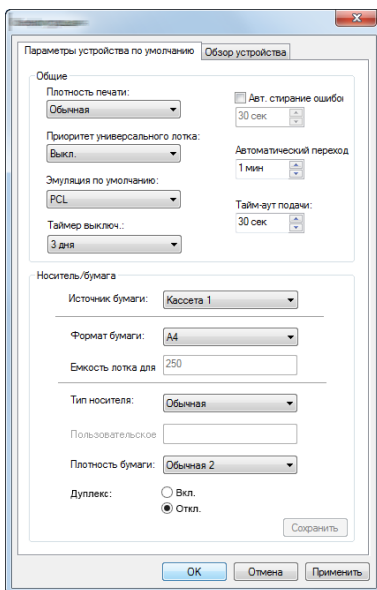
- Для выхода нажмите кнопку "ОК" или "Отмена".

При нажатии кнопки "ОК" Configuration Tool закрывается с применением измененных настроек принтера. При нажатии кнопки "Отмена" программа Configuration Tool закрывается без применения измененных настроек принтера.

Экран настроек Configuration Tool

Настройки устройства по умолчанию

Настройка параметров драйвера принтера по умолчанию и функции энергосбережения аппарата.

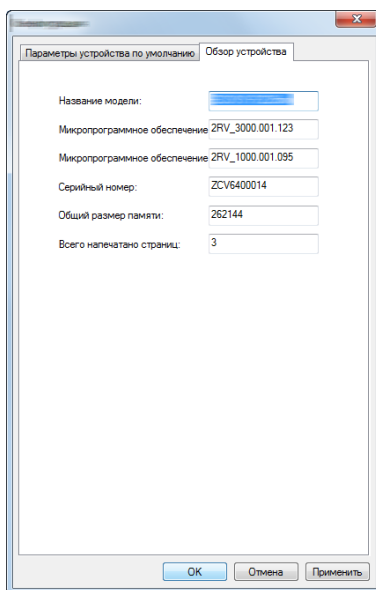


Параметр	Описание
Плотность печати	Отрегулируйте плотность печати. Значение: Светлая, Средне-светлая, Обычная, Средне-темная, Темная
Приор. ун. лотка	Если в универсальный лоток загружена бумага, можно отдать ему приоритет при подаче бумаги. Значения Выкл.: соблюдаются настройки драйвера принтера. Автоподача: если в драйвере принтера выбрано "Авто" и в универсальном лотке имеется бумага, то подача бумаги будет осуществляться из универсального лотка. Всегда: если в универсальном лотке имеется бумага, то подача бумаги будет осуществляться из универсального лотка независимо от настроек драйвера принтера.
Эмуляция по умолчанию	Выберите эмуляцию, чтобы работать с данным аппаратом с помощью команд, ориентированных на другие типы принтеров. Значения: Line Printer, IBM Proprinter, EPSON LQ-850, PCL 6, KPDL, KPDL (Автом)
Таймер выключения (модели для стран Европы)	Выберите, нужно ли автоматически выключать питание по истечении периода бездействия. Значение: 1 час, 2 часа, 3 часа, 4 часа, 5 часов, 6 часов, 9 часов, 12 часов, 1 день, 2 дня, 3 дня, 4 дня, 5 дней, 6 дней, 1 неделя
Автосброс ошибки	Если во время обработки произойдет ошибка, обработка остановится и аппарат будет ожидать действий со стороны пользователя. В режиме автоматического сброса ошибки производится автоматический сброс ошибки по истечении заданного времени. Значение: Выкл., Вкл. (от 5 до 495 с (с шагом 5 с))
Автоматический переход в режим ожидания	Задайте период, по истечении которого осуществляется переход в режим ожидания. Значение Для Европы от 1 до 60 минут (с шагом 1 минута) Для регионов помимо стран Европы от 1 до 240 минут (с шагом 1 минута)

Параметр	Описание
Время ожид. подачи формы	<p>При получении данных печати с компьютера аппарат может иногда ожидать, не поступит ли информация о том, что последняя страница не содержит данных для печати. По истечении заданного времени ожидания аппарат автоматически выполнит печать. Данный параметр может принимать значение от 5 до 495 секунд.</p> <p>Значение: от 5 до 495 с (с шагом 5 с)</p>
Устройство подачи бумаги	<p>Выберите устройство подачи бумаги по умолчанию.</p> <p>Значения: Унив. лоток, Кассета 1 (до 3)</p> <p> ПРИМЕЧАНИЕ</p> <p>Значение [Кассета 2] до [Кассета 3] отображается, когда установлен дополнительный податчик бумаги.</p>
Формат бумаги	<p>Выберите формат и тип бумаги, которая будет использоваться.</p> <p>Значения:</p> <p>Кассета 1 (до 3): Letter, Legal, Statement, Executive, A4, A5, A5-R, A6, Folio, B5 (JIS), ISO B5, Oficio II, 216 × 340 мм, 16К, Пользов.</p> <p>Обходной лоток: Letter, Legal, Statement, Executive, A4, A5, A5-R, A6, B6, Folio, B5 (JIS), ISO B5, Конверт #10, Конверт #9, Конверт #6, Конверт Monarch, Конверт C5, Конверт DL, Oficio II, 216 × 340 мм, 16К, Hagaki (карточки), OufukuHagaki (Почтовая карточка с оплаченным ответом), Youkei 2, Youkei 4, Пользов.</p>
Емкость лотка для бумаги	<p>Показывает максимальное количество листов, которое можно загрузить в выбранное устройство подачи бумаги.</p>
Тип носителя	<p>Выберите тип носителя, который будет использоваться.</p> <p>Значения: Обычная, Пленка, Предв. отпеч., Этикетки, Выс. сорт., Перераб., Калька, Черновая, Бланк, Цветная, Перфор., Конверт, Карточки, Плотная, Высококач., Пользоват. 1—8</p> <p> ПРИМЕЧАНИЕ</p> <p>Можно выбрать значение от [Пользоват. 1] до [Пользоват. 8] для изменения имени типа бумаги и настроек двусторонней печати.</p>
Пользовательское имя	<p>В случае выбора значения от [Пользоват. 1] до [Пользоват. 8] для параметра "Тип носителя" можно присвоить имя заданному типу бумаги. Имена должны содержать не более 16 символов.</p>
Двусторонняя	<p>В случае выбора значения от [Пользоват. 1] до [Пользоват. 8] для параметра "Тип носителя" можно выбрать настройки двусторонней печати.</p> <p>Значение: Откл., Вкл.</p>
Плотность бумаги	<p>Задайте плотность (толщину) бумаги типа, выбранного в меню "Тип носителя".</p> <p>Значение: Неплотная, Обычная 1—3, Плотная 1—3, Оч. плотная</p>

Общие сведения об аппарате

Отображение информации об аппарате.



Параметр	Описание
Название модели	Отображает название модели аппарата.
Микропрограммное обеспечение системы	Отображает версию микропрограммного обеспечения системы.
Микропрограммное обеспечение машины	Отображает версию микропрограммного обеспечения обработчика аппарата.
Серийный номер	Отображает серийный номер аппарата.
Общий размер памяти	Отображает размер памяти аппарата в байтах.
Всего напечатано страниц	Отображает общее количество страниц, напечатанных на аппарате.

5 Эксплуатация аппарата

В этой главе рассматриваются следующие темы.

Загрузка бумаги в универсальный лоток	5-2
Приостановка и возобновление задания	5-5
Отмена заданий	5-5
Печать отчета	5-6

Загрузка бумаги в универсальный лоток

Для получения подробной информации о поддерживаемых форматах бумаги см.:

➔ [Выбор подходящей бумаги \(стр. 7-6\)](#)

По поводу настройки типа бумаги см.:

➔ [Тип носителя \(стр. 4-18\)](#)

При печати на какой-либо специальной бумаге обязательно используйте универсальный лоток.

✓ ВАЖНО

- При использовании бумаги плотностью 106 г/м^2 или больше задайте тип бумаги "Плотная" и укажите плотность используемой бумаги.
- Удаляйте каждую пленку из верхнего лотка после печати на ней. Если не удалять пленки из верхнего лотка, это может привести к застреванию бумаги.

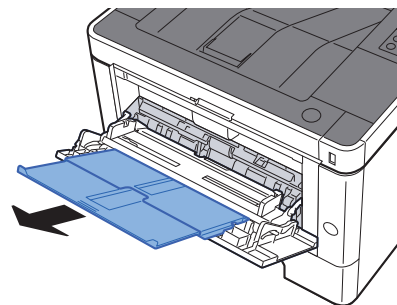
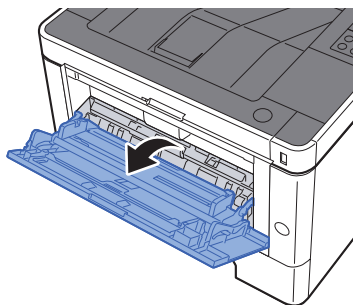
Универсальный лоток имеет следующую емкость:

- Обычная (80 г/м^2), переработанная или цветная бумага: 100 листов
- Плотная бумага (209 г/м^2): 5 листов.
- Плотная бумага (157 г/м^2): 5 листов.
- Плотная бумага ($104,7 \text{ г/м}^2$): 70 листов.
- Нагаки (Карточки): 15 листов.
- Конверт DL, Конверт C5, Конверт #10, Конверт #9, Конверт #6 3/4, Конверт Monarch, Youkei 4, Youkei 2: 5 листов.
- Прозрачная пленка: 1 лист.

💡 ПРИМЕЧАНИЕ

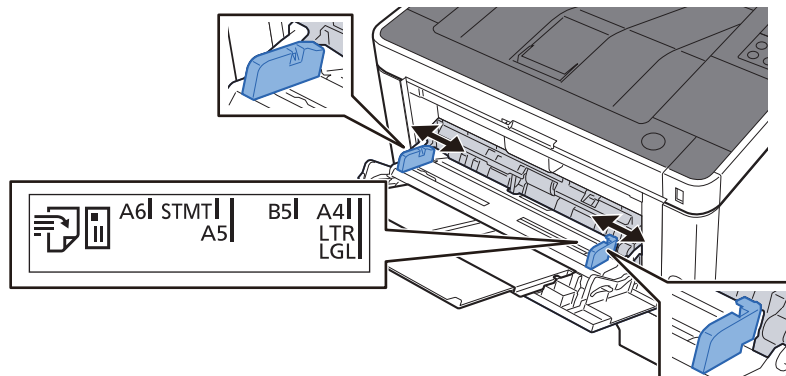
- При загрузке бумаги пользовательского формата введите формат бумаги в соответствии с разделом:
➔ [Экран настроек Configuration Tool \(стр. 4-17\)](#)
- Используя специальную бумагу, такую как прозрачная или плотная бумага, выберите тип носителя, обратившись к разделу:
➔ [Тип носителя \(стр. 4-18\)](#)

1 Откройте универсальный лоток.

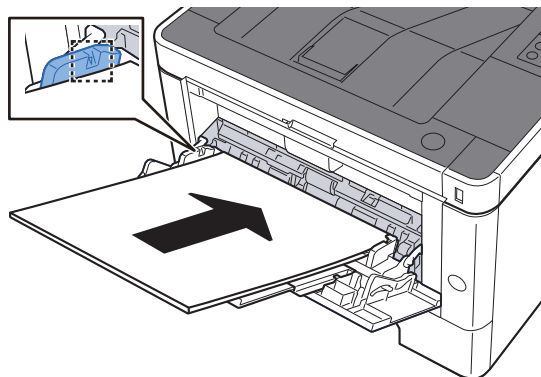


2 Отрегулируйте размер универсального лотка.

На универсальном лотке отмечены форматы бумаги.



3 Загрузите бумагу.



Вставьте бумагу вдоль направляющих ширины бумаги в лоток до упора.

После извлечения новой бумаги из упаковки пролистайте стопку веером, прежде чем загружать ее в универсальный лоток.

➔ [Меры предосторожности при загрузке бумаги \(стр. 3-2\)](#)

✓ ВАЖНО

- Загружайте бумагу стороной для печати вверх.
- Скрученная бумага должна быть перед использованием расправлена.
- При загрузке бумаги в универсальный лоток убедитесь, что в лотке не осталась бумага от предыдущего задания. Если в универсальном лотке осталось небольшое количество бумаги, а вам необходимо добавить больше, вначале удалите из лотка оставшуюся бумагу, а затем добавьте ее к новой, перед тем как поместить назад в лоток.
- При наличии зазора между бумагой и направляющими ширины повторно отрегулируйте направляющие ширины, чтобы избежать неровной подачи листов и замятия бумаги.
- Убедитесь, что высота стопки загруженной бумаги не превышает предельное значение загрузки.

4 Укажите тип бумаги, загружаемой в универсальный лоток, с помощью Configuration Tool.

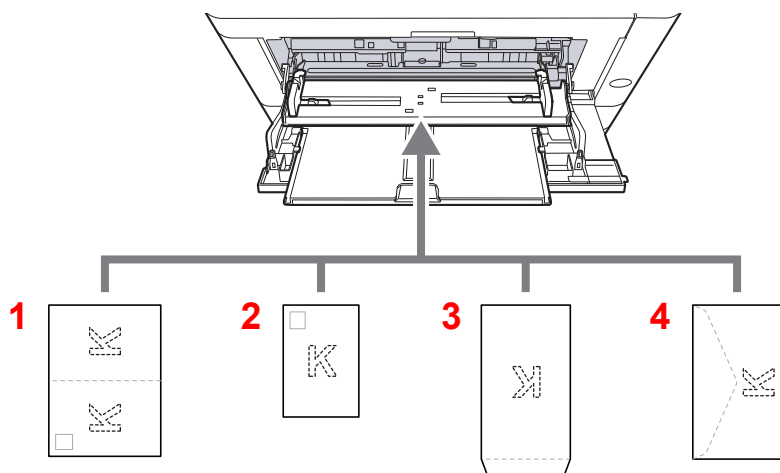
➔ [Тип носителя \(стр. 4-18\)](#)

Загрузка конвертов или карточек в универсальный лоток

Загрузите бумагу стороной для печати вверх. По поводу процедуры печати см.:

➔ [Printer Driver User Guide](#)

Пример. При печати адреса.



- 1 Oufuku hagaki (возвратная открытка)
- 2 Hagaki (карточки)
- 3 Конверты портретной ориентации
- 4 Конверты альбомной ориентации

✓ ВАЖНО

- Использование развернутой возвратной открытки Oufuku hagaki (возвратная открытка).
- Способ загрузки конверта (ориентация и сторона загрузки) отличается для разных типов конвертов. При неправильной загрузке конверта печать может быть выполнена в неверном направлении или на стороне, не предназначенной для печати.

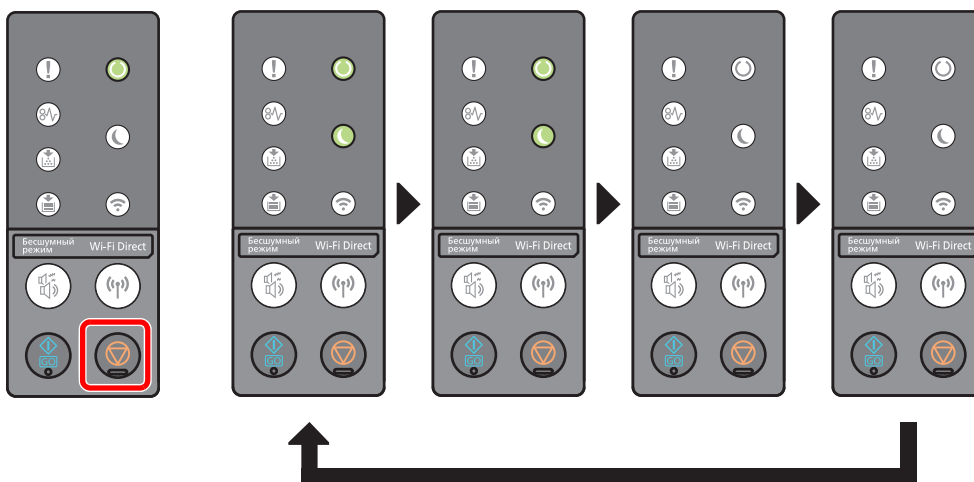
💡 ПРИМЕЧАНИЕ

Информацию о выборе типа конвертов, загружаемых в универсальный лоток, см. в разделе:

➔ [Тип носителя \(стр. 4-18\)](#)

Приостановка и возобновление задания

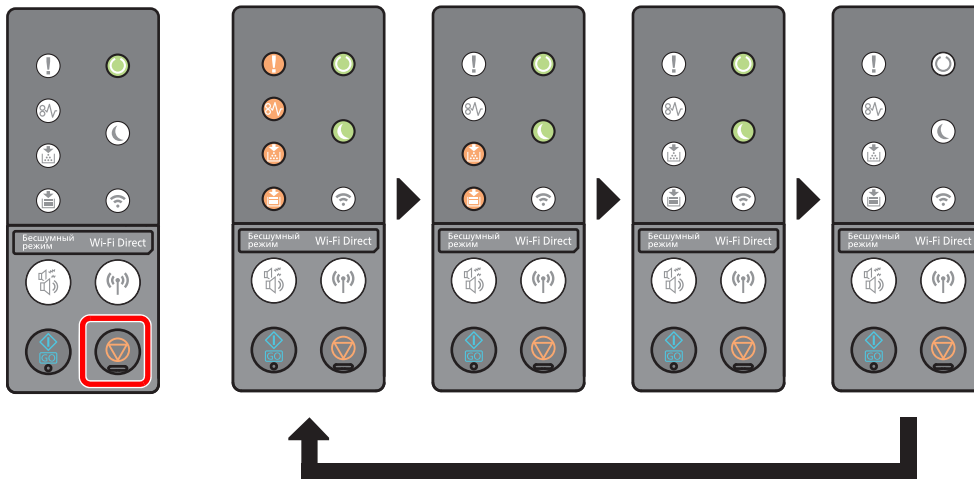
Для приостановки выполняемого задания нажмите клавишу [Отмена]. Когда задание приостановлено, индикатор мигает следующим образом.



Для возобновления задания снова нажмите клавишу [Отмена].

Отмена заданий

Для отмены выполняемого задания нажмите клавишу [Отмена] и удерживайте ее нажатой в течение одной секунды. Когда задание отменено, индикатор мигает следующим образом.



Печать отчета

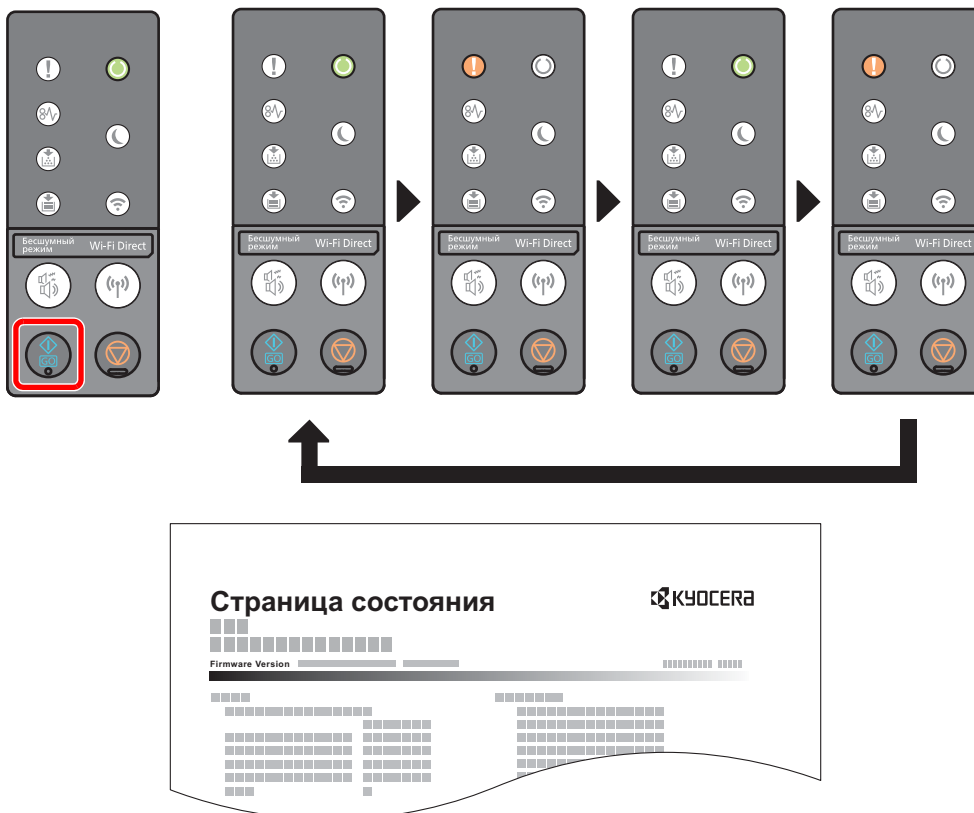
Печать отчетов для проверки параметров и состояния аппарата.

Печать страницы состояния

Печать страницы состояния, позволяющая проверить информацию, в том числе текущие параметры, объем памяти и установленное дополнительное оборудование.

Для печати страницы состояния нажмите клавишу [GO] и удерживайте ее нажатой в течение 3—9 секунд.

Когда аппарат готов к печати отчета, индикатор мигает следующим образом.



Печатает сервисную страницу состояния

На этой странице содержится более подробная информация, чем на странице состояния. Обычно печать этой страницы выполняет специалист по обслуживанию при проведении технического обслуживания аппарата.

Для печати сервисной страницы состояния нажмите клавишу [GO] и удерживайте ее нажатой в течение не менее 10 секунд.

Когда аппарат готов к печати отчета, индикатор мигает так же, как и в случае печати страницы состояния.



ПРИМЕЧАНИЕ

На странице состояния сети указана версия микропрограммного обеспечения сетевого интерфейса, сетевой адрес, сетевой протокол и другие сведения.



6 Устранение неисправностей

В этой главе рассматриваются следующие темы.

Регулярное обслуживание	6-2
Очистка	6-2
Очистка внутренних частей аппарата	6-2
Замена контейнера с тонером	6-6
Загрузка бумаги	6-9
Использование Maintenance Menu	6-10
Устранение неисправностей	6-11
Устранение сбоев в работе	6-11
Проблема в работе аппарата	6-11
Проблема с распечатанным изображением	6-13
Порядок индикации произошедших ошибок	6-16
Индикация техобслуживания	6-16
Индикация ошибки	6-26
Устранение замятия бумаги	6-28
Извлечение замятой бумаги из универсального лотка	6-29
Извлечение замятой бумаги из кассеты 1	6-30
Извлечение замятой бумаги из кассеты 2	6-32
Извлечение замятой бумаги из кассеты 3	6-34
Извлечение замятой бумаги из-за задней крышки	6-36
Извлечение застрявшей бумаги из аппарата	6-40

Регулярное обслуживание

Очистка

Для обеспечения оптимального качества печати следует регулярно проводить очистку аппарата.



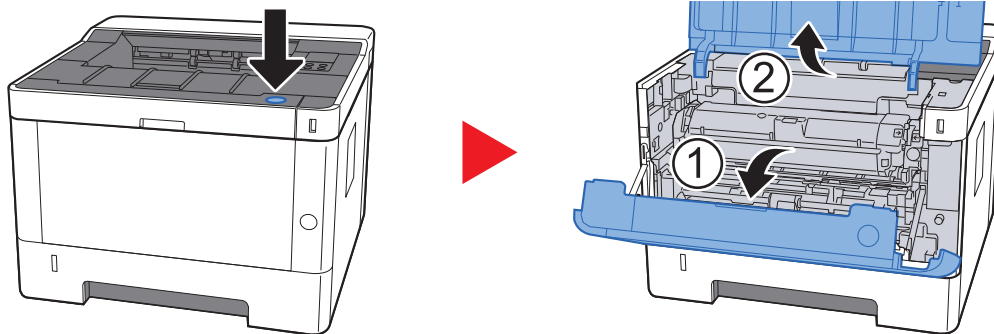
ВНИМАНИЕ

В целях безопасности перед очисткой аппарата всегда вынимайте вилку шнура питания из розетки.

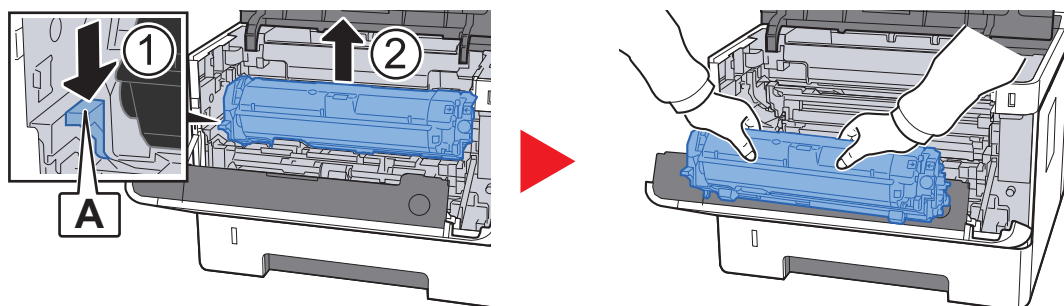
Очистка внутренних частей аппарата

Для поддержания неизменно высокого качества печати при каждой замене картриджа с тонером следует очищать внутренние поверхности аппарата.

1 Откройте переднюю крышку.



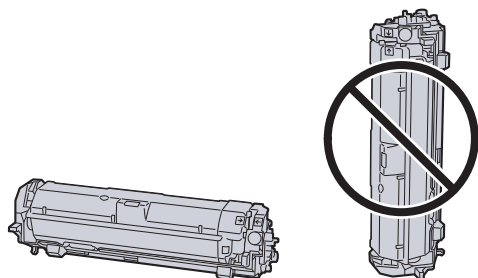
2 Приподнимите узел проявки вместе с контейнером с тонером и извлеките из аппарата.



ВАЖНО

Не прикасайтесь к проявляющему валлику, а также не подвергайте его ударным воздействиям. Это может привести к снижению качества печати.

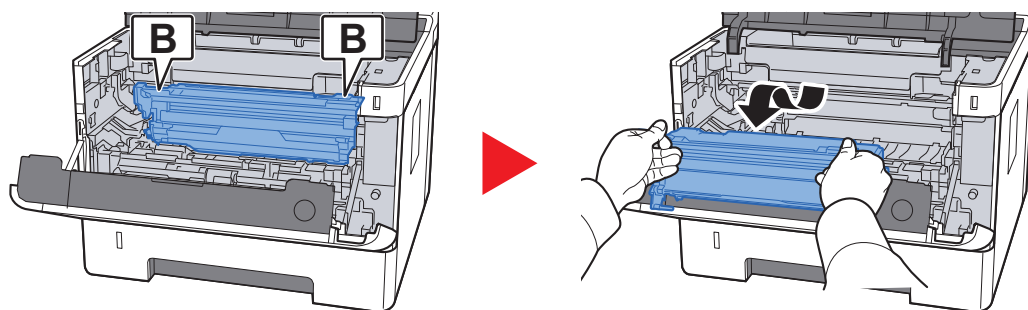
3 Положите узел проявки вместе с контейнером с тонером горизонтально на чистую ровную поверхность.



✓ **ВАЖНО**

Не кладите узел проявки вместе с контейнером с тонером на край поверхности.

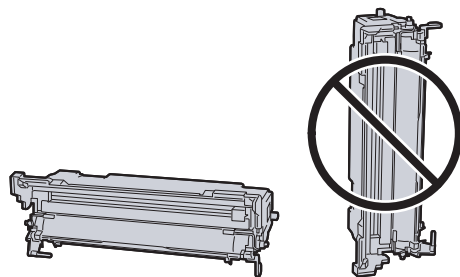
4 Достаньте барабанный блок из аппарата.



✓ **ВАЖНО**

Не прикасайтесь к барабану, а также не подвергайте его ударным воздействиям. Избегайте попадания прямых солнечных лучей или интенсивного освещения на барабан: это может привести к снижению качества печати.

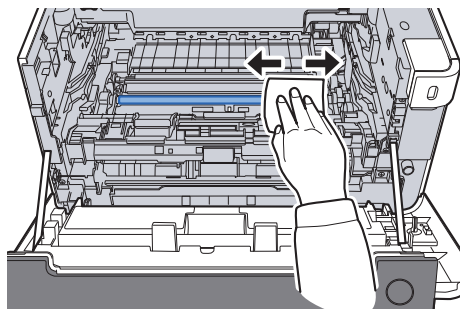
5 Положите барабан горизонтально на чистую ровную поверхность.



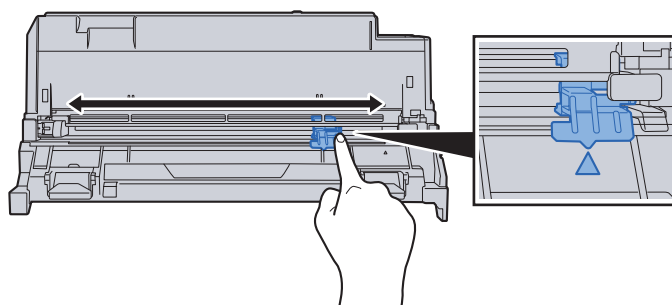
✓ **ВАЖНО**

Не кладите барабанный блок на край поверхности.

6 Чистой тканью без ворса очистите металлический валик регистрации от пыли и грязи.



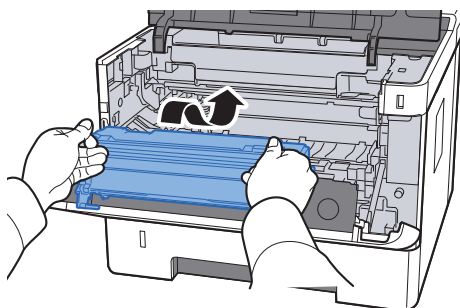
7 Чтобы очистить кабель наполнителя, переместите устройство для очистки основного наполнителя на барабанном блоке вперед-назад 2—3 раза.



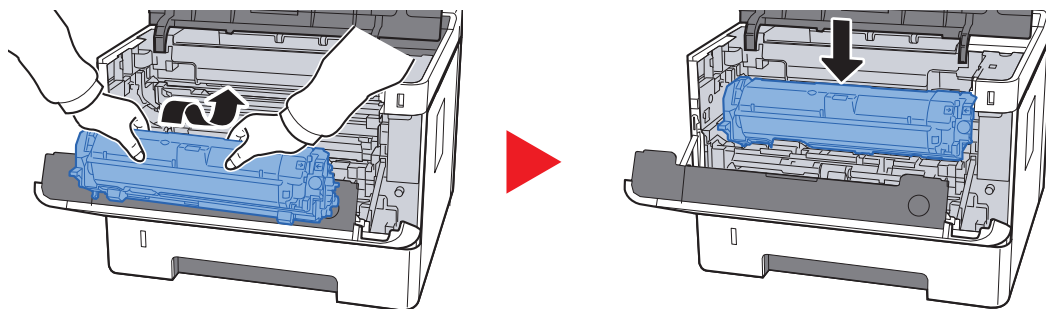
✓ ВАЖНО

- Перед первым использованием устройства очистки наполнителя снимите ленту, удерживающую ручку устройства очистки наполнителя.
- После очистки обязательно верните устройство очистки основного наполнителя в изначальное положение (CLEANER HOME POSITION).

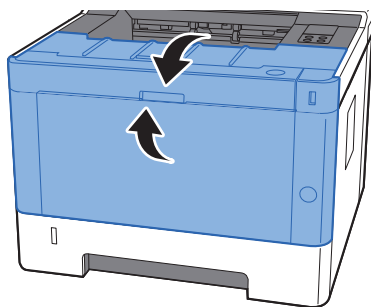
8 По завершении очистки верните барабанный блок в изначальное положение.



- 9** Верните узел проявки вместе с контейнером с тонером в его изначальное положение так, чтобы направляющие с обоих концов совпали с пазами в аппарате.



- 10** Закройте переднюю крышку.



Замена контейнера с тонером

Когда тонер закончился, индикатор [Тонер] светится.

Когда тонер заканчивается, индикатор [Тонер] мигает. Необходимо иметь в наличии новый контейнер с тонером для замены.

Периодичность замены картриджа с тонером

Срок службы картриджей с тонером зависит от того, какое количество тонера расходуется при выполнении заданий печати. В соответствии с ISO/IEC 19752 и при отключенном режиме EcoPrint контейнер с тонером осуществляет печать следующим образом (предполагается использование бумаги A4/Letter):

Срок службы контейнера с тонером (Печатаемые страницы)
3000 изображений



ПРИМЕЧАНИЕ

- Среднее количество изображений, которое можно напечатать с использованием контейнеров с тонером, входящих в комплект поставки аппарата, равно 1000.
- Для качественной печати рекомендуется применять оригинальные контейнеры с тонером Куосега, которые обязательно проходят несколько проверок.

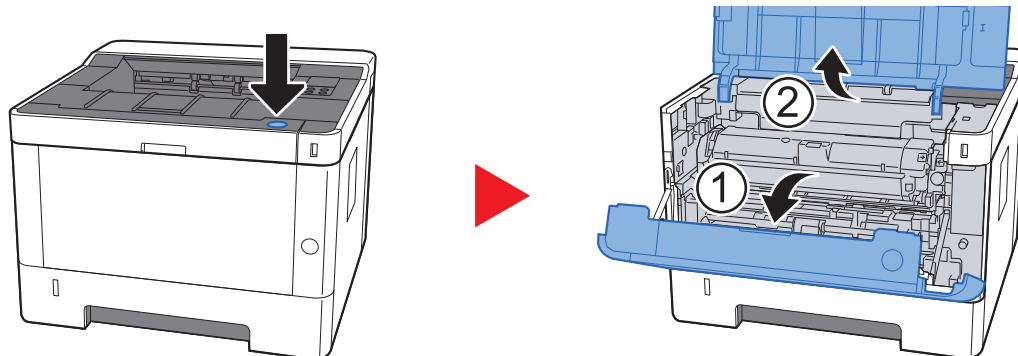


ВНИМАНИЕ

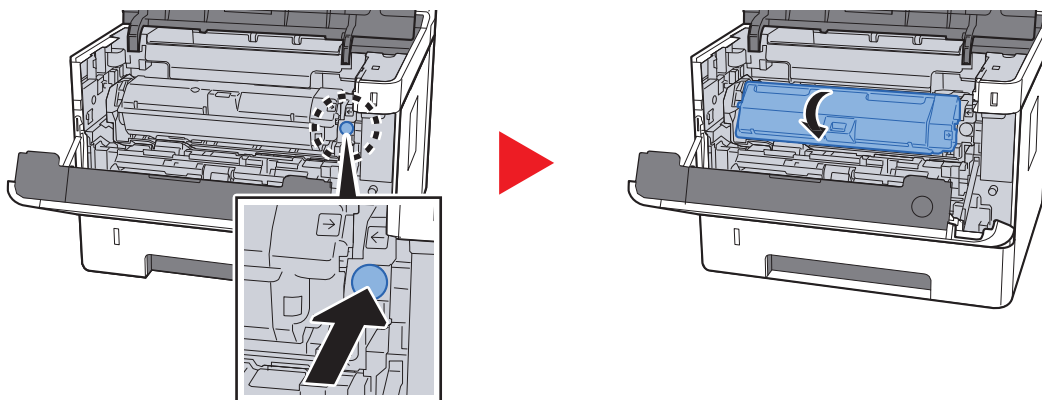
Не пытайтесь поджечь детали, содержащие тонер. Искры от пламени могут стать причиной ожогов.

Замена контейнера с тонером

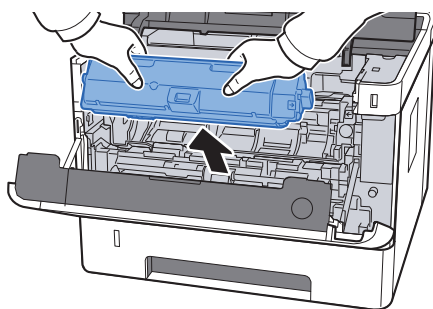
1 Откройте переднюю крышку.



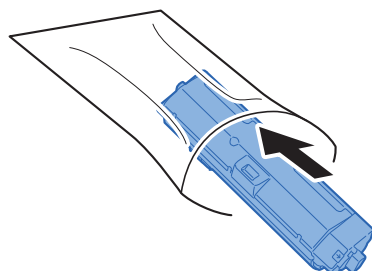
2 Разблокируйте контейнер с тонером.



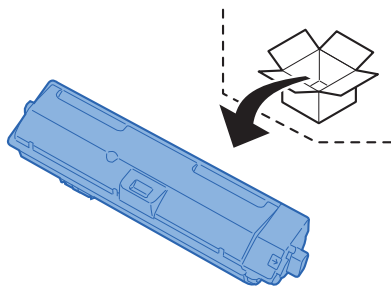
3 Извлеките контейнер с тонером.



4 Поместите использованные контейнеры с тонером в пластиковый мусорный пакет.

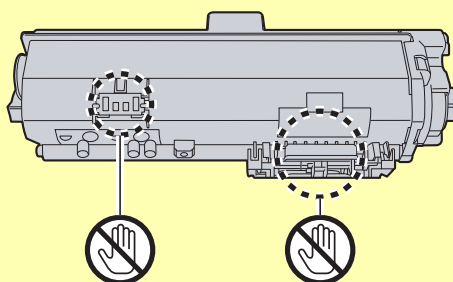


5 Выньте новый контейнер с тонером из коробки.

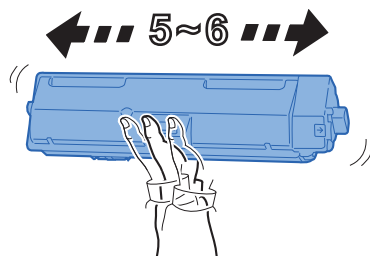


✓ ВАЖНО

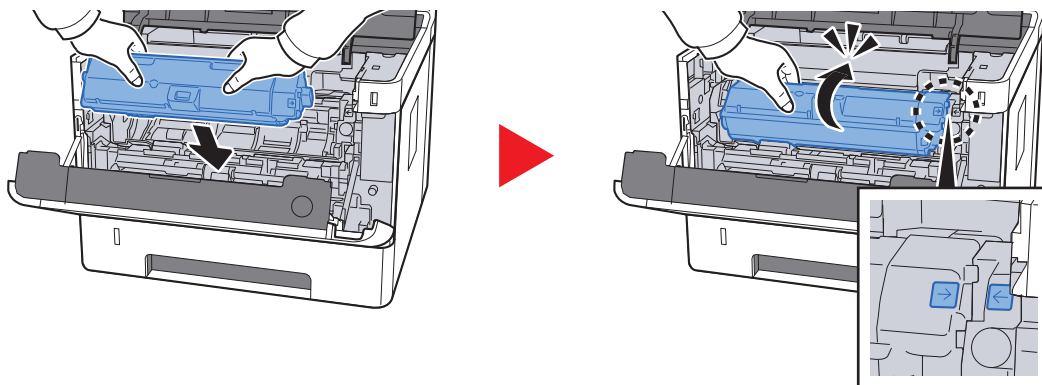
Не касайтесь контейнера в местах, показанных на рисунке ниже.



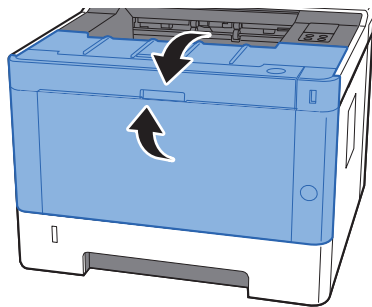
6 Встряхните картридж с тонером.



7 Установите контейнер с тонером.



8 Закройте переднюю крышку.



ПРИМЕЧАНИЕ

- Если передняя крышка не закрывается, проверьте правильность установки нового контейнера с тонером.
- Верните израсходованный контейнер с тонером дилеру или представителю по обслуживанию. Переработка или утилизация использованных контейнеров с тонером производится в соответствии с установленными нормами.

Загрузка бумаги

Когда в кассете # заканчивается бумага, индикатор **[Бумага]** мигает.

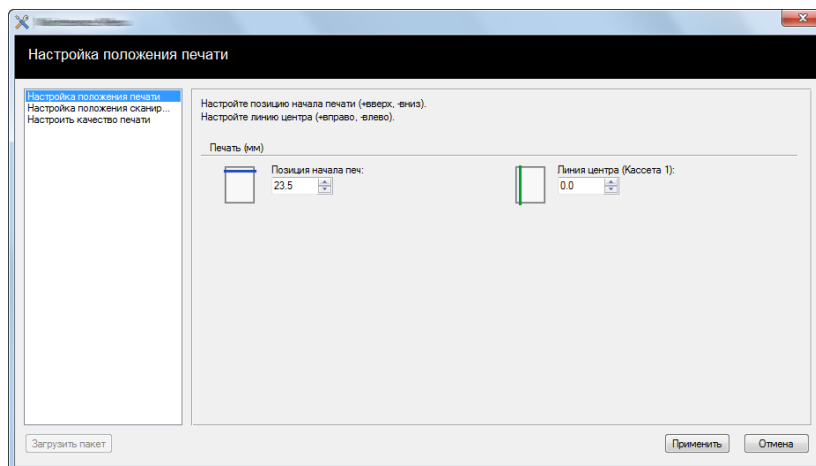
➔ [Загрузка в кассеты \(стр. 3-4\)](#)

[Загрузка бумаги в универсальный лоток \(стр. 5-2\)](#)

Использование Maintenance Menu

Воспользуйтесь меню [Maintenance Menu] для регулировки положения печати, а также для максимизации качества печати в соответствии с высотой вашего местоположения над уровнем моря.

➔ Maintenance Menu User Guide



Параметр		Описание
Настройка положения печати	Позиция начала печ	Введите или выберите начальное положение для печати с верхнего края. Значение: от 0 до 300 мм (с шагом 5 мм)
	Линия центра	Введите или выберите начальное положение с левого края для печати на всех доступных источниках бумаги. Указанная настройка доступна для каждой кассеты, если установлены дополнительные устройства для подачи бумаги. Значение: от -25 до 25 мм (с шагом 5 мм)
Настроить качество печати	Настройка зарядки барабана	При снижении качества печати можно изменить выход основного наполнителя, чтобы восстановить качество. Значение: от 1 до 7
	Регулировка высоты над уровнем моря	Если при использовании аппарата на высоте 1000 м и выше качество печати снизилось, для его восстановления можно воспользоваться данной настройкой высоты. Значение: Нормальн., 1001—2000 м, 2001—3000 м, 3001—3500 м
	Обновление барабана	Если на изображениях появляются белые полосы, запустите очистку барабана.

Устранение неисправностей

Устранение сбоев в работе

Ниже в таблице приводятся общие инструкции по устранению неисправностей.

При возникновении какой-либо неполадки аппарата прочитайте контрольные вопросы и выполните процедуры, которые приводятся на указанных страницах. Если устранить неисправность не удастся, обратитесь к представителю сервисной службы.

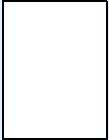
ПРИМЕЧАНИЕ

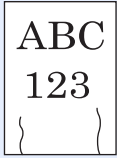

При обращении к нам необходимо указать серийный номер.
По поводу проверки серийного номера см.:

➔ [Проверка серийного номера оборудования \(стр. i\)](#)

Проблема в работе аппарата

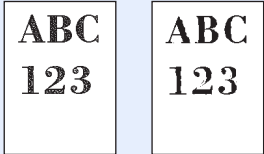
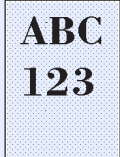
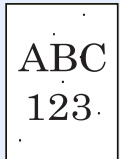
Если возникают следующие проблемы в работе аппарата, выполните соответствующие процедуры.

Проблема	Контрольные вопросы	Меры по устранению	Страница для справки
На экране не происходит никаких изменений при включении аппарата с помощью выключателя питания.	Проверьте шнур питания.	Надежно подключите оба конца шнура питания.	стр. 2-8
В выходном лотке чистые листы. 	—	Проверьте настройки прикладного программного обеспечения.	—
Частое замятие бумаги.	Правильно ли загружена бумага?	Загрузите бумагу надлежащим образом.	стр. 3-4
	—	Разверните загружаемую бумагу на 180 градусов.	стр. 3-4
	Относится ли используемая бумага к поддерживаемым типам? В хорошем ли она состоянии?	Извлеките бумагу, переверните и снова загрузите ее в аппарат.	стр. 3-4
	Деформирована ли бумага?	Замените бумагу на новую.	стр. 3-4
2 листа или больше накладываются на выходе. (подача нескольких листов) 	Нет ли в аппарате обрывков бумаги или застрявших листов?	Выньте застрявшую бумагу.	стр. 6-28
	—	Загрузите бумагу надлежащим образом.	стр. 3-2

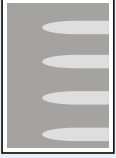
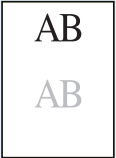
Проблема	Контрольные вопросы	Меры по устранению	Страница для справки
Распечатки сморщены. 	Правильно ли загружена бумага?	Загрузите бумагу надлежащим образом.	стр. 3-4
	—	Разверните загружаемую бумагу на 180 градусов.	стр. 3-4
	Бумага влажная?	Замените бумагу на новую.	стр. 3-4
Распечатки скручены. 	—	Переверните бумагу в кассете или разверните на 180 градусов.	стр. 3-2
	Бумага влажная?	Замените бумагу на новую.	стр. 3-4
Мне не удается установить драйвер принтера.	Вы пытаетесь установить драйвер с использованием имени хоста при активированном подключении Wi-Fi или Wi-Fi Direct?	Укажите IP-адрес вместо имени хоста.	—
Печать невозможна.	Подключен ли аппарат к электросети?	Вставьте вилку шнура питания в сетевую розетку.	—
	Включен ли аппарат?	Включите аппарат с помощью выключателя питания.	стр. 2-9
	Подключены ли кабель USB и сетевой кабель?	Надежно подсоедините кабель USB и сетевой кабель.	стр. 2-7
Если для параметра "Auto-IP" задано значение [Вкл.], IP-адрес не назначается автоматически.	Введено ли значение, отличное от "0.0.0.0", в качестве IP-адреса TCP/IP(v4)?	Введите "0.0.0.0" в качестве IP-адреса TCP/IP(v4).	стр. 2-13
Из аппарата в районе слота выхода бумаги выходит пар.	Проверьте, не слишком ли низкая температура в комнате и не используется ли влажная бумага.	В зависимости от окружающей среды при печати и состояния бумаги, тепло, сгенерированное в процессе печати, может привести к испарению влаги, содержащейся в бумаге, выходящий из устройства пар может быть похож на дым. В данном случае нет проблемы, и вы можете продолжать печать. Если пар доставляет вам неудобство, увеличьте температуру комнаты или замените бумагу на более новую и сухую.	—

Проблема с распечатанным изображением

Если возникает следующая проблема с распечатанным изображением, выполните соответствующие процедуры.

Проблема	Контрольные вопросы	Меры по устранению	Страница для справки
<p>Слишком светлые напечатанные изображения.</p> 	Бумага влажная?	Замените бумагу на новую.	стр. 3-2
	Изменили ли вы настройку плотности?	Выберите соответствующий уровень плотности.	стр. 4-17
	Равномерно ли распределен тонер в контейнере?	Встряхните контейнер с тонером из стороны в сторону несколько раз.	стр. 6-6
	Включен ли режим EcoPrint?	Отключите режим [EcoPrint] .	стр. 4-2
	Правильно ли установлены барабанный блок и узел проявки?	Установите барабанный блок и узел проявки надлежащим образом.	стр. 6-2
	—	Убедитесь, что настройка типа бумаги соответствует используемой бумаге.	стр. 4-17
	—	Выберите [Настроить качество печати] в Maintenance menu и выберите [Обновить] в [Обновление барабана] .	стр. 6-10
<p>Напечатанные изображения слишком темные, хотя фон отсканированного оригинала белый.</p> 	—	Выберите [Настроить качество печати] в Maintenance menu и выберите [Обновить] в [Обновление барабана] .	стр. 6-10
	—	Выберите [Настроить качество печати] в Maintenance menu и задайте более высокое значение для параметра "Настройка зарядки барабана". Увеличивайте значение регулировки на 1 уровень за раз относительно текущего значения. Если не будет улучшения после увеличения значения на 1 уровень, увеличьте еще на 1 уровень. Если не будет улучшения, уменьшите значение шагов на 1 уровень относительно изначальной настройки. Если улучшения после уменьшения значения на 1 уровень не происходит, повторите уменьшение на 1 уровень. Если все равно нет улучшения, восстановите исходное значение.	стр. 6-10
<p>При сканировании белого оригинала на белом фоне появляются черные точки.</p> 	—	Выберите [Настроить качество печати] в Maintenance menu и выберите [Обновить] в [Обновление барабана] .	стр. 6-10
	—	Выберите [Настроить качество печати] в Maintenance menu и задайте более высокое значение для параметра "Настройка зарядки барабана". Увеличивайте значение регулировки на 1 уровень за раз относительно текущего значения. Если не будет улучшения после увеличения значения на 1 уровень, увеличьте еще на 1 уровень. Если все равно нет улучшения, восстановите исходное значение.	стр. 6-10


Проблема	Контрольные вопросы	Меры по устранению	Страница для справки
<p>Напечатанные изображения размыты.</p> 	<p>Не используется ли аппарат в условиях с высокой влажностью или в местах, где резко меняется температура или влажность?</p>	<p>Используйте в условиях с надлежащей влажностью.</p>	—
	—	<p>Выберите [Настроить качество печати] в Maintenance menu и выберите [Обновить] в [Обновление барабана].</p>	стр. 6-10
<p>Напечатанные изображения перекошены.</p> 	<p>Правильно ли загружена бумага?</p>	<p>Проверьте положение направляющих ширины бумаги.</p>	стр. 3-4
<p>На изображении появляются неправильные горизонтальные линии.</p> 	—	<p>Выберите [Настроить качество печати] в Maintenance menu и задайте более высокое значение для параметра "Настройка зарядки барабана". Увеличивайте значение регулировки на 1 уровень за раз относительно текущего значения. Если не будет улучшения после увеличения значения на 1 уровень, увеличьте еще на 1 уровень. Если все равно нет улучшения, восстановите исходное значение.</p>	стр. 6-10
<p>На высоте 1000 м или выше на изображении появляются неправильные горизонтальные белые линии.</p> 	—	<p>Выберите [Настроить качество печати] в Maintenance menu и для параметра "Регулировка высоты" установите значение высоты на один уровень выше, чем текущее.</p>	стр. 6-10
<p>На высоте 1000 м или выше на изображении появляются точки.</p> 	—	<p>Выберите [Настроить качество печати] в Maintenance menu и для параметра "Регулировка высоты" установите значение высоты на один уровень выше, чем текущее.</p>	стр. 6-10
<p>Загрязнение верхнего края или обратной стороны бумаги.</p> 	<p>Внутренние детали аппарата загрязнены?</p>	<p>Очистите внутренние детали аппарата.</p>	стр. 6-2
	—	<p>Очистите наполнитель внутри аппарата.</p>	стр. 6-2


Проблема	Контрольные вопросы	Меры по устранению	Страница для справки
<p>Часть изображения периодически становится бледной или с белыми полосами.</p> 	<p>—</p> <p>—</p> <p>—</p>	<p>Откройте и затем закройте переднюю крышку.</p> <p>Выберите [Настроить качество печати] в Maintenance menu и выберите [Обновить] в [Обновление барабана].</p> <p>Выберите [Настроить качество печати] в Maintenance menu и задайте менее высокое значение для параметра "Настройка зарядки барабана". Уменьшайте значение регулировки на 1 уровень за раз относительно текущего значения. Если улучшения после уменьшения значения на 1 уровень не происходит, повторите уменьшение на 1 уровень. Если все равно нет улучшения, восстановите исходное значение.</p>	<p>—</p> <p>стр. 6-10</p> <p>стр. 6-10</p>
<p>Появляется светлый отпечаток предыдущего изображения.</p> 	<p>—</p> <p>—</p>	<p>Убедитесь, что настройка типа бумаги соответствует используемой бумаге.</p> <p>Выберите [Настроить качество печати] в Maintenance menu и задайте более высокое значение для параметра "Настройка зарядки барабана". Увеличивайте значение регулировки на 1 уровень за раз относительно текущего значения. Если не будет улучшения после увеличения значения на 1 уровень, увеличьте еще на 1 уровень. Если все равно нет улучшения, восстановите исходное значение.</p>	<p>стр. 4-17</p> <p>стр. 6-10</p>

Порядок индикации произошедших ошибок

Если в работе аппарата возникла неполадка, индикатор на панели управления светится определенным образом. Ниже описаны неполадки, которые не могут быть устранены пользователем. Если устранить неисправность не удастся, обратитесь к представителю сервисной службы.

Индикация техобслуживания

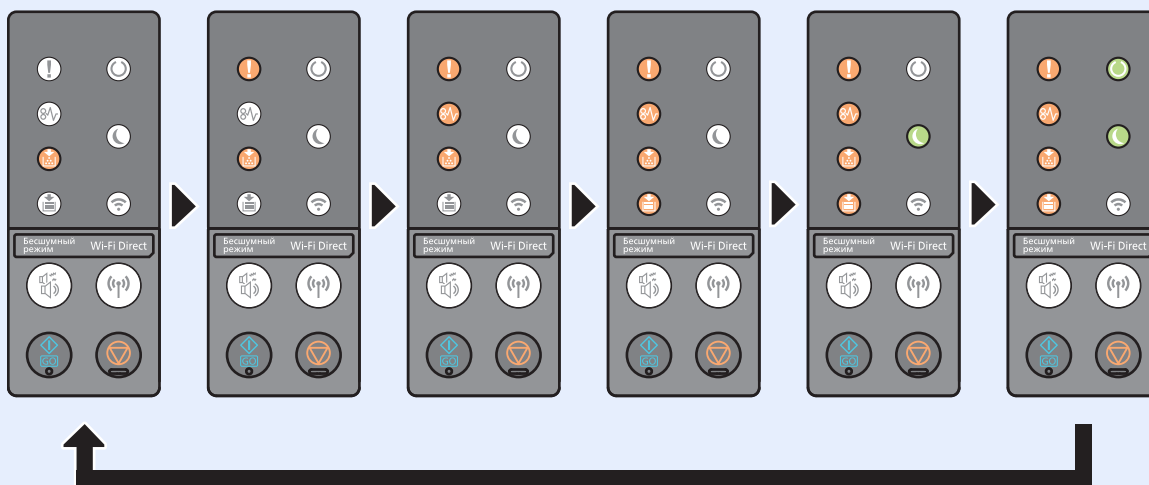
Индикатор		
		
Описание	Меры по устранению	Страница для справки
Замятие бумаги.	В случае замятия бумаги работа аппарата прекращается. Удалите застрявшую бумагу.	стр. 6-28

Индикатор		
		
Описание	Меры по устранению	Страница для справки
Передняя крышка открыта.	Закройте переднюю крышку. Для получения более подробных сведений проверьте описание ошибки в программе Status Monitor на компьютере.	стр. 4-11
Не установлены блок проявителя или контейнер с тонером.	Установите блок проявителя или контейнер с тонером.	стр. 6-2

Индикатор		
		
Описание	Меры по устранению	Страница для справки
Закончился тонер.	Замените контейнер с тонером. Для получения более подробных сведений проверьте описание ошибки в программе Status Monitor на компьютере.	стр. 4-11 стр. 6-6


 **ПРИМЕЧАНИЕ**

При заполнении тонера индикатор светится следующим образом.



Индикатор		
Описание	Меры по устранению	Страница для справки
Тонер заканчивается.	Скоро понадобится заменить контейнер с тонером. Получите новый контейнер с тонером.	—

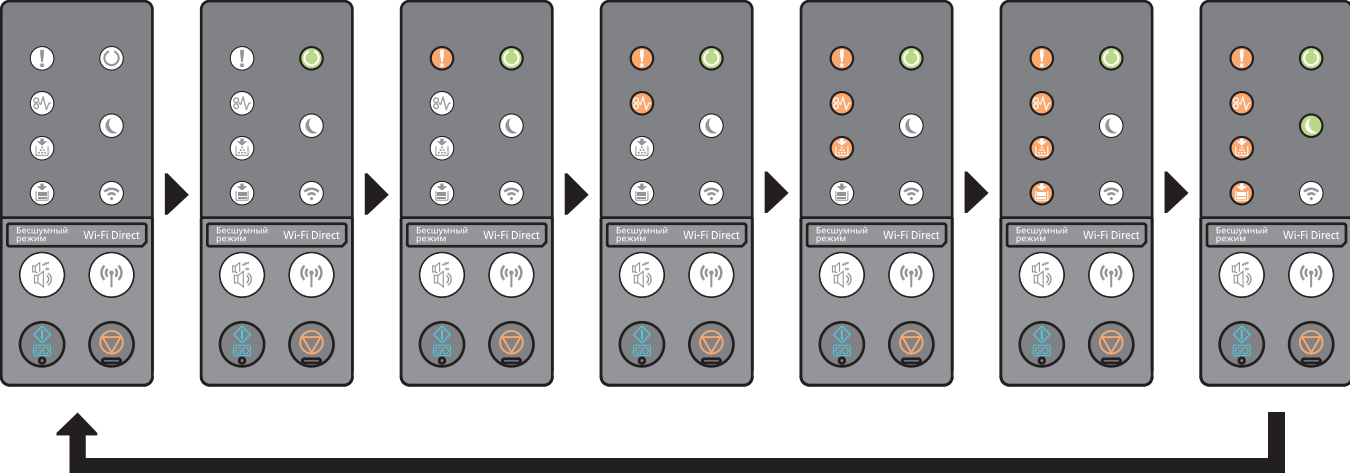
Индикатор		
Описание	Меры по устранению	Страница для справки
Замена комплекта для обслуживания.	Замена комплекта для обслуживания должна производиться специалистами по обслуживанию после каждых 100 000 отпечатков. Обратитесь к представителю сервисной службы.	—
Форматирование карты SD.	Подождите.	
Высокая температура.	Отрегулируйте температуру и уровень влажности в помещении.	
Низкая температура.		

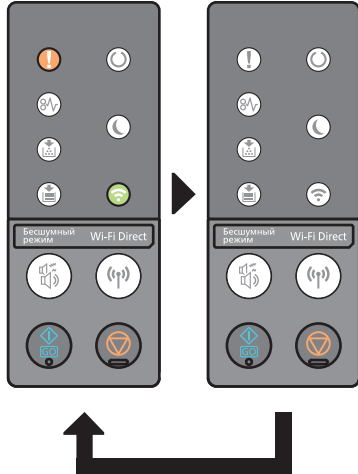
Индикатор		
		
Описание	Меры по устранению	Страница для справки
Нет бумаги.	Добавьте бумагу в кассеты и универсальный лоток. Для получения более подробных сведений проверьте описание ошибки в программе Status Monitor на компьютере.	стр. 3-2 стр. 4-11

Индикатор		
Описание	Меры по устранению	Страница для справки
Память переполнена.	Невозможно продолжение задания из-за нехватки памяти. Для печати отсканированных страниц нажмите клавишу [GO] . Не удалось полностью обработать задание печати. Для отмены задания нажмите и удерживайте клавишу [Отмена] .	—
Ошибка KPDL.	Произошла ошибка PostScript. Задание отменено. Нажмите клавишу [GO] .	
Ошибка карты памяти SD.	Произошла ошибка, связанная с картой памяти SD. Задание отменено. Нажмите клавишу [GO] .	
Ошибка памяти USB.	Произошла ошибка съемного запоминающего устройства. Выполнение задания прекращено. Нажмите клавишу [GO] .	
Невозможна 2-стор. печать на этой бумаге.	Невозможна 2-стор. печать на этой бумаге. Выполнение задания прекращено. Нажмите клавишу [GO] .	
Невозможно выполнить печать нескольких копий.	Недостаточно памяти принтера. Невозможно выполнить печать нескольких копий. Нажмите клавишу [GO] . Доступна только одна копия. Для печати снимите флажки [RAM-диск] и [Карта SD] на вкладке "Параметры устройства" в разделе свойств принтера или вставьте карту SD и выключите режим RAM-диска на аппарате.	
Перезагрузка печати.	Выполнение задания приостановлено, поскольку для обработки печати требуется значительное время. Чтобы продолжить печать, нажмите клавишу [GO] . Для отмены задания нажмите и удерживайте клавишу [Отмена] .	

Индикатор		
Описание	Меры по устранению	Страница для справки
Конт. отр. тонера полон.	Контейнер отработанного тонера вскоре заполнится. Обратитесь к представителю сервисной службы.	—

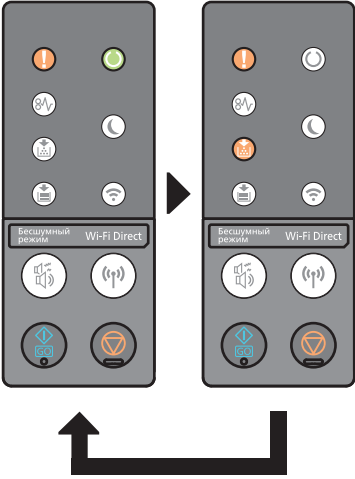
Индикатор		
Описание	Меры по устранению	Страница для справки
Установлен нефирменный тонер.	Компания-изготовитель не несет ответственности за неполадки, вызванные использованием нефирменных расходных материалов (нефирменного тонера). Чтобы продолжить использование установленного контейнера с тонером, одновременно нажмите клавиши [GO] и [Отмена] и удерживайте их нажатыми в течение не менее 3 секунд.	—

Индикатор		
		
Описание	Меры по устранению	Страница для справки
Перезапуск.	Подождите.	—
Охлаждение...		
Аппарат выполняет регулировку для обеспечения качества.		
Начало обновления.		
Очистка барабана...		
Загрузка микропрограммного обеспечения из сети.		

Индикатор		
		
Описание	Меры по устранению	Страница для справки
Не удалось установить подключение по Wi-Fi.	Проверьте настройки и состояние беспроводной связи.	стр. 2-15
Точка доступа не обнаружена.	Проверьте правильность настройки точки доступа.	

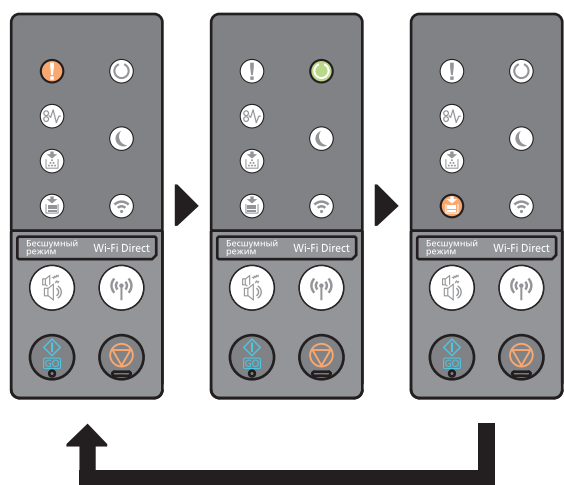
Индикатор		
Описание	Меры по устранению	Страница для справки
Не удалось установить подключение по Wi-Fi Direct.	Проверьте настройки и состояние беспроводной связи.	стр. 2-20
Превышен предел подключений.	Отмените подключение к портативному устройству, которое не используется, или установите время автоматического отключения аппарата для разрыва соединений с портативными устройствами.	—

Индикатор		
Описание	Меры по устранению	Страница для справки
Регистрироваться в Wi-Fi Direct?	Данное сообщение отображается, когда аппарат получает запрос регистрации устройства Wi-Fi Direct. Нажмите клавишу [GO] или клавишу [Wi-Fi Direct], чтобы зарегистрировать аппарат как устройство Wi-Fi Direct. Чтобы отменить регистрацию устройства, нажмите клавишу [Отмена].	—

Индикатор		
		
Описание	Меры по устранению	Страница для справки
Региональная спецификация контейнера с тонером не соответствует региональной спецификации аппарата.	Установите указанный контейнер с тонером.	—

Индикатор		
		
Описание	Меры по устранению	Страница для справки
Во время печати в аппарате закончилась бумага.	Добавьте бумагу в кассеты и универсальный лоток. Для получения более подробных сведений проверьте описание ошибки в программе Status Monitor на компьютере.	стр. 3-4 стр. 4-11

Индикатор		
Описание	Меры по устранению	Страница для справки
Регистрировать через Google Cloud Print?	<p>Данное сообщение отображается, когда принтер получает запрос на регистрацию для Google Cloud Print. Для регистрации принтера в качестве устройства Google Cloud Print нажмите и удерживайте клавишу [GO]. Для отмены регистрации нажмите и удерживайте клавишу [Отмена].</p>	—



Индикация ошибки

Если тип сигнала индикаторов не указан в таблице выше, возможно, произошла ошибка, для устранения которой потребуется ремонт. Выключите электропитание, выньте вилку шнура питания из розетки, а затем снова вставьте вилку в розетку и включите электропитание. Это может устранить ошибку. Если ошибка не устранена, свяжитесь со своим специалистом по техническому обслуживанию.

Код ошибки

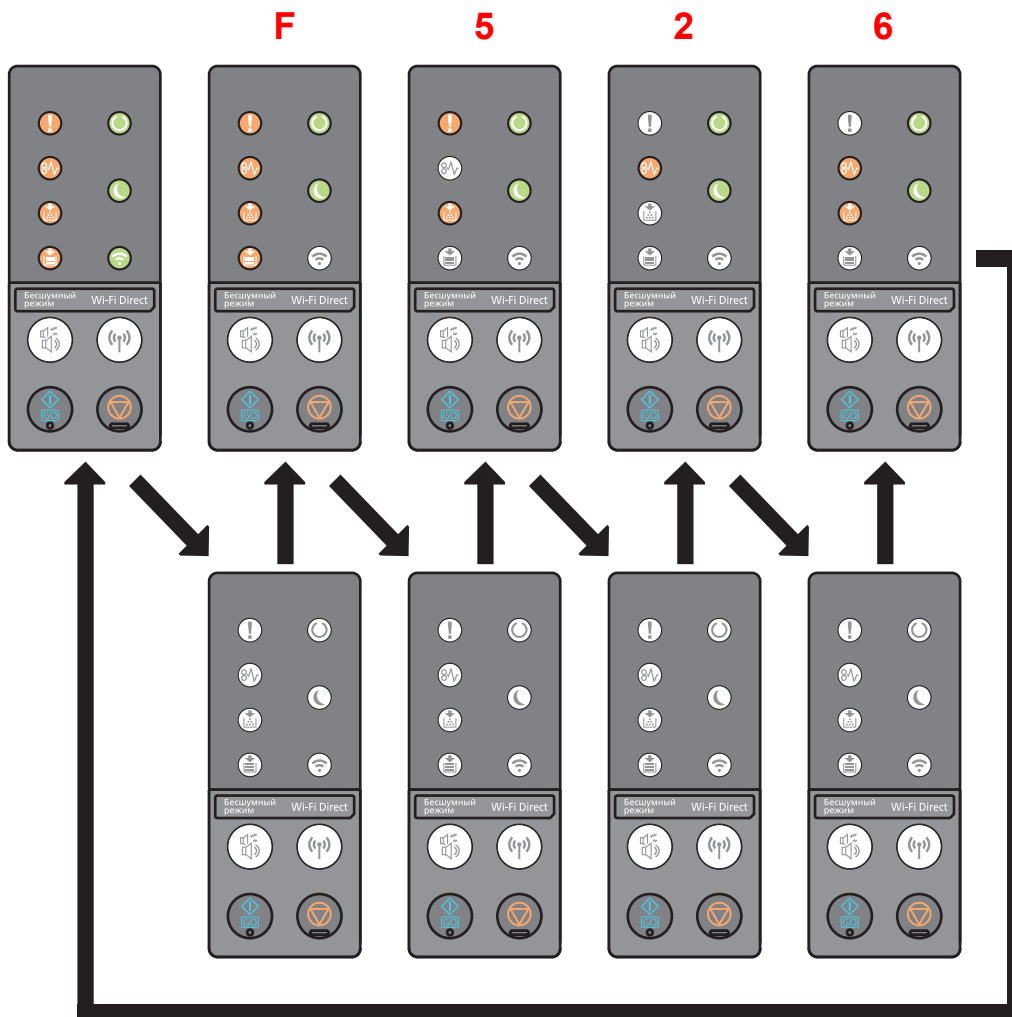
Код ошибки отображается следующим образом. Проверьте код ошибки в соответствии с описанием ниже и сообщите код ошибки при обращении в нашу компанию.



Индикатор	Номер	Тип сигнала индикаторов									
		0	1	2	3	4	5	6	7	8	9
			●		●		●		●		●
				●	●			●	●		
						●	●	●	●		
										●	●

Индикатор	Литеры	Тип сигнала индикаторов					
		A	B	C	D	E	F
			●		●		●
		●	●			●	●
				●	●	●	●
		●	●	●	●	●	●

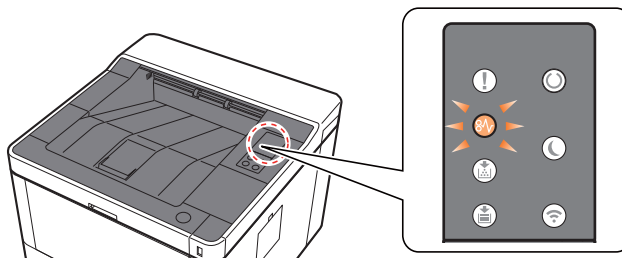
Пример.



Устранение замятия бумаги

В случае замятия бумаги светится индикатор [ЗАСТРЕВАНИЕ].

Для удаления застрявшей бумаги следуйте приведенным ниже инструкциям.



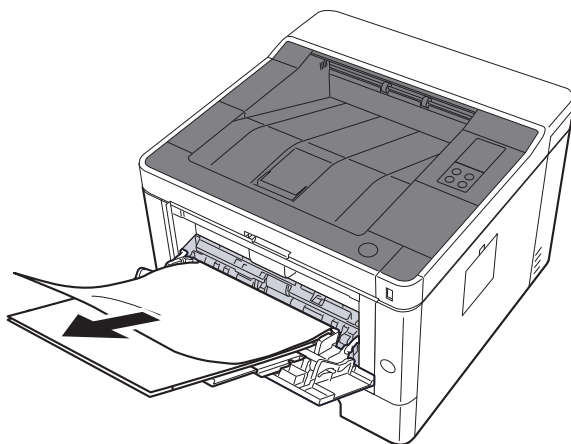
Место застревания бумаги	Страница для справки
Универсальный лоток	стр. 6-29
Кассеты 1 (до 3)	стр. 6-30 стр. 6-32 стр. 6-34
Задняя крышка	стр. 6-36
Внутренние детали аппарата	стр. 6-40

Извлечение замятой бумаги из универсального лотка

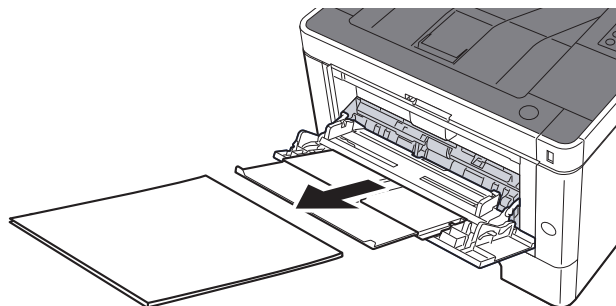
ВНИМАНИЕ

- Не используйте повторно бумагу, которая уже была замята.
- Если при устранении замятия бумага надорвана, обязательно удалите из аппарата все обрывки. Оставшиеся внутри аппарата фрагменты бумаги могут стать причиной последующего замятия.

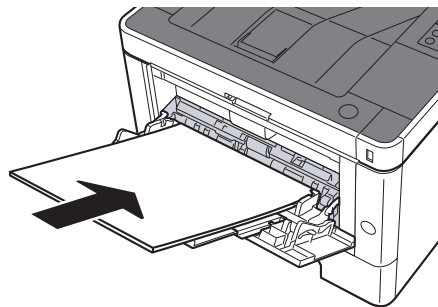
1 Извлеките застрявшую бумагу.



2 Извлеките всю бумагу.



3 Загрузите бумагу еще раз.

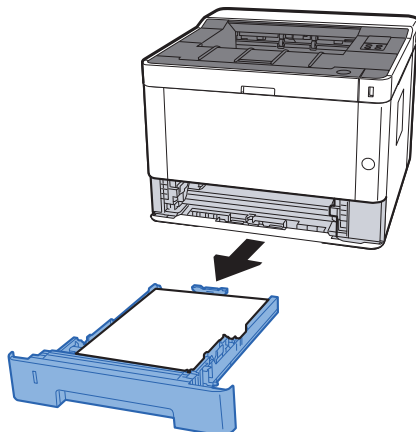


Извлечение замятой бумаги из кассеты 1

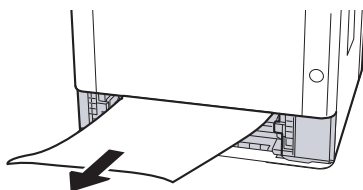
ВНИМАНИЕ

- Не используйте повторно бумагу, которая уже была замята.
- Если при устранении замятия бумага надорвана, обязательно удалите из аппарата все обрывки. Оставшиеся внутри аппарата фрагменты бумаги могут стать причиной последующего замятия.

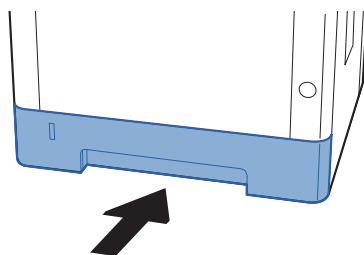
1 Вытяните кассету 1 наружу на себя до упора.



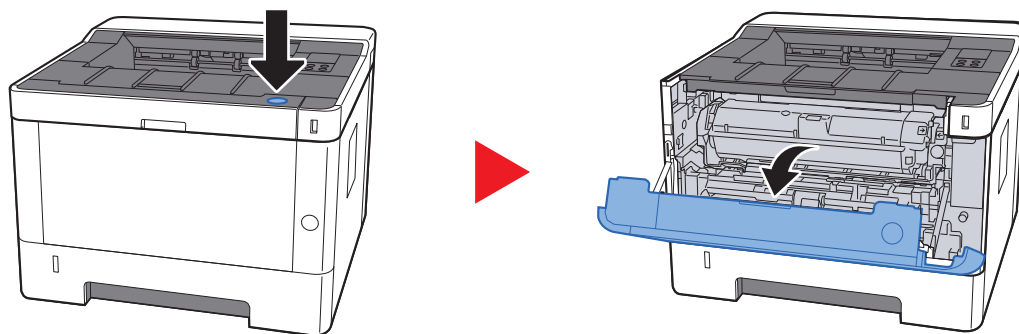
2 Извлеките застрявшую бумагу.



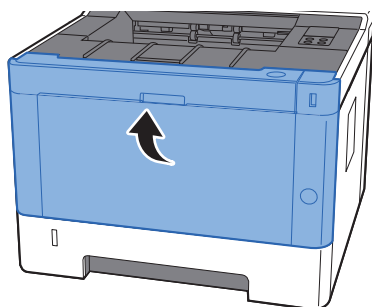
3 Задвиньте кассету 1 обратно.



4 Откройте переднюю крышку.



5 Закройте переднюю крышку.

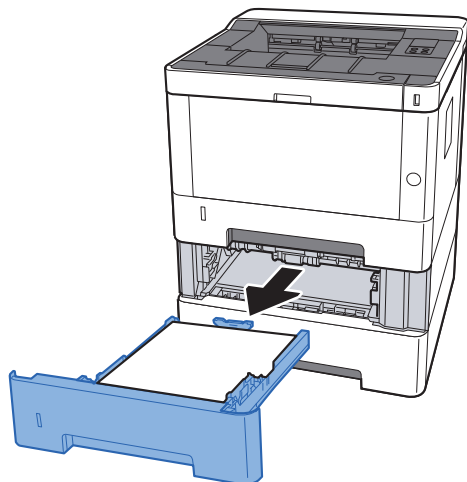


Извлечение замятой бумаги из кассеты 2

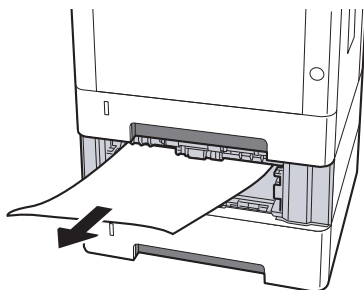
ВНИМАНИЕ

- Не используйте повторно бумагу, которая уже была замята.
- Если при устранении замятия бумага надорвана, обязательно удалите из аппарата все обрывки. Оставшиеся внутри аппарата фрагменты бумаги могут стать причиной последующего замятия.

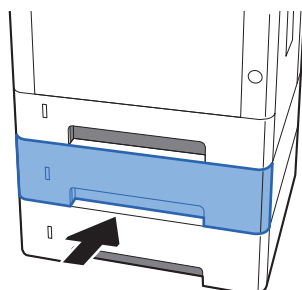
1 Вытяните кассету 2 наружу на себя до упора.



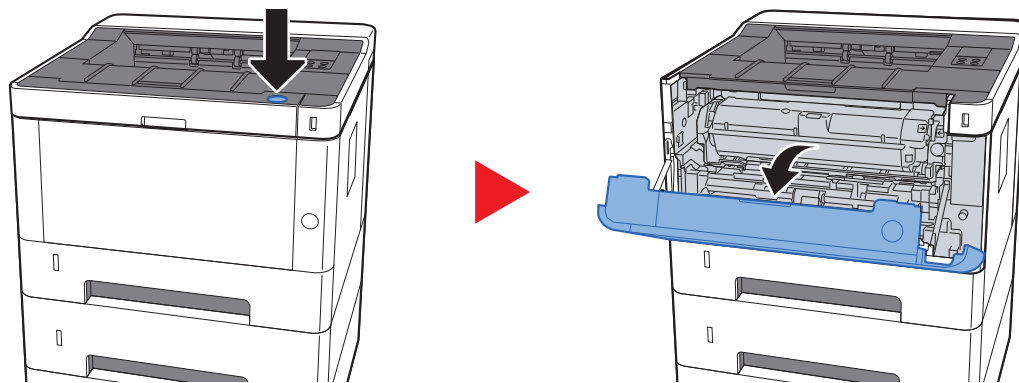
2 Извлеките застрявшую бумагу.



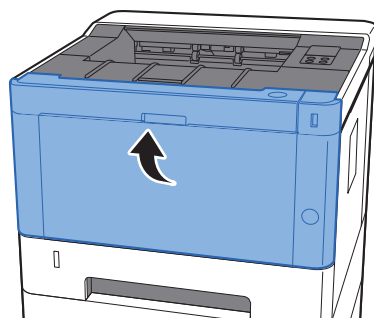
3 Задвиньте кассету 2 обратно.



4 Откройте переднюю крышку.



5 Закройте переднюю крышку.

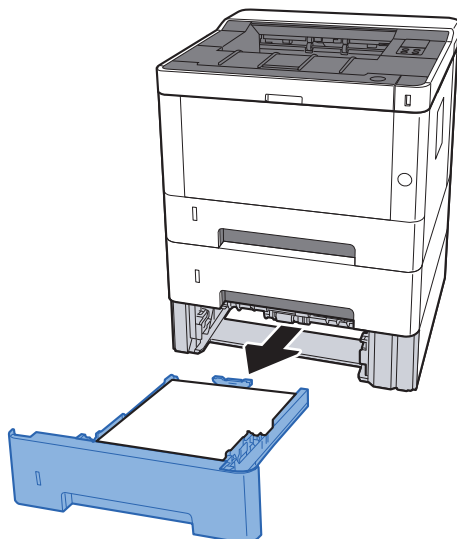


Извлечение замятой бумаги из кассеты 3

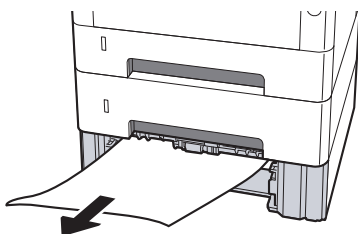
ВНИМАНИЕ

- Не используйте повторно бумагу, которая уже была замята.
- Если при устранении замятия бумага надорвана, обязательно удалите из аппарата все обрывки. Оставшиеся внутри аппарата фрагменты бумаги могут стать причиной последующего замятия.

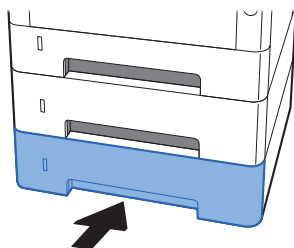
1 Вытяните кассету 3 наружу на себя до упора.



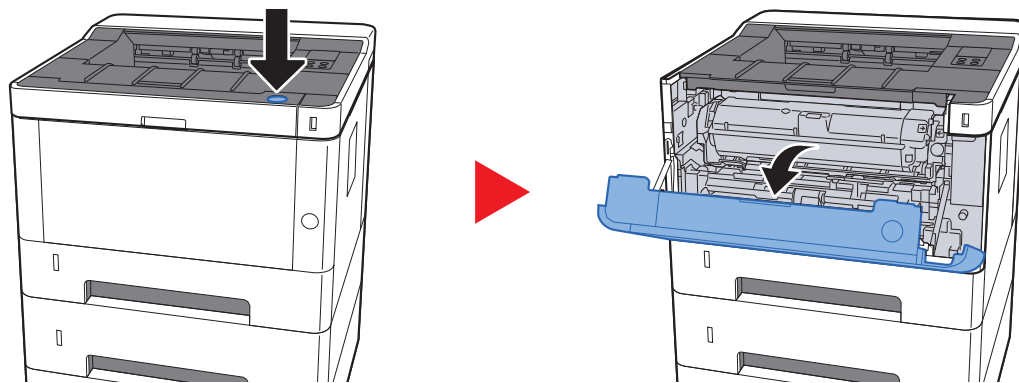
2 Извлеките застрявшую бумагу.



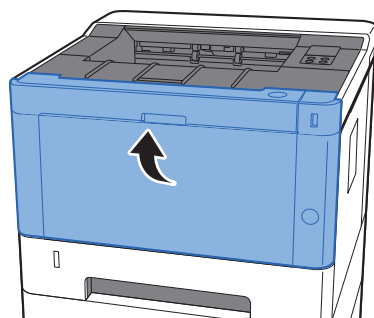
3 Задвиньте кассету 3 обратно.



4 Откройте переднюю крышку.



5 Закройте переднюю крышку.

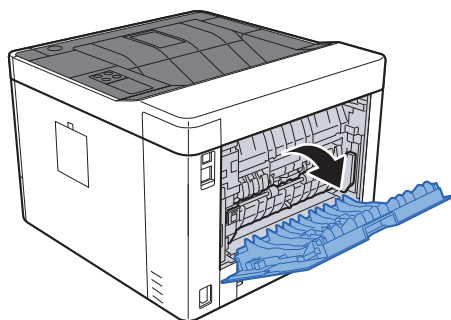


Извлечение замятой бумаги из-за задней крышки

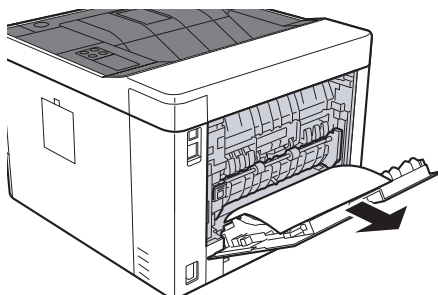
ВНИМАНИЕ

Узел фиксации чрезвычайно сильно нагревается. При работе в этом отсеке будьте особенно осторожны ввиду опасности получения ожогов.

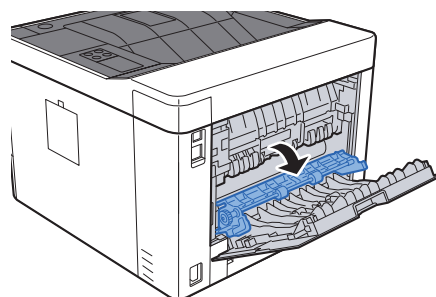
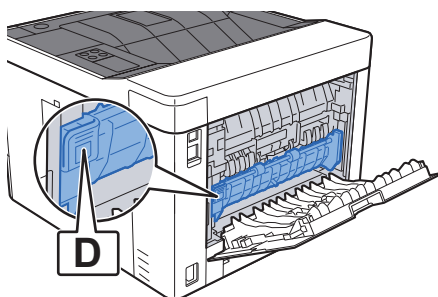
1 Откройте заднюю крышку.



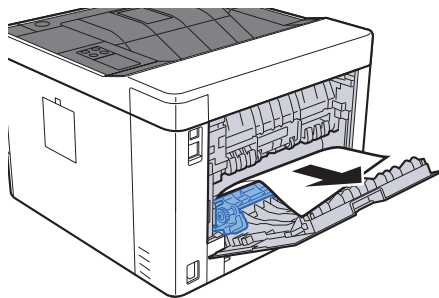
2 Извлеките застрявшую бумагу.



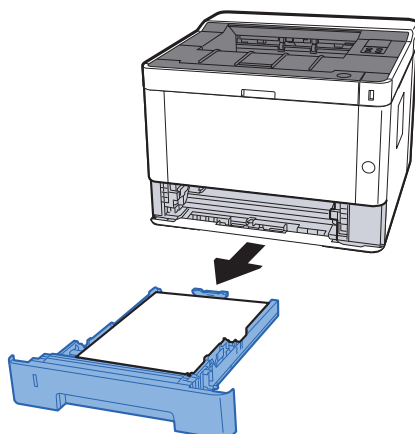
3 Откройте крышку податчика (D).



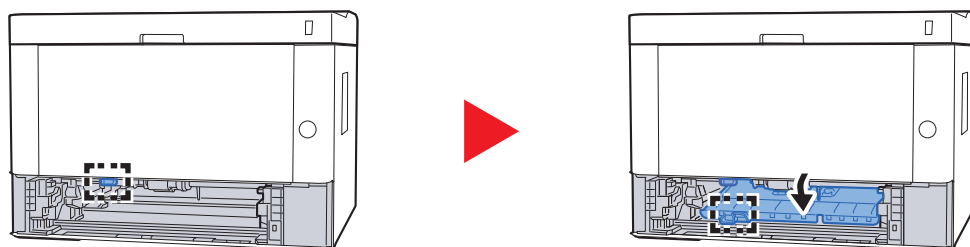
4 Извлеките застрявшую бумагу.



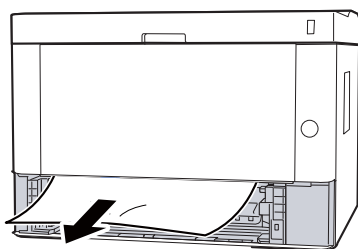
5 Вытяните кассету 1 наружу на себя до упора.



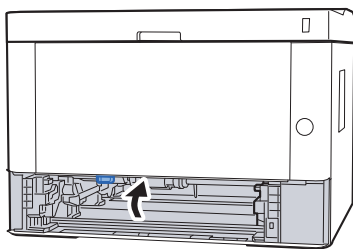
6 Откройте крышку податчика.



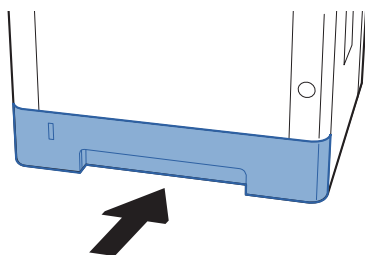
7 Извлеките застрявшую бумагу.



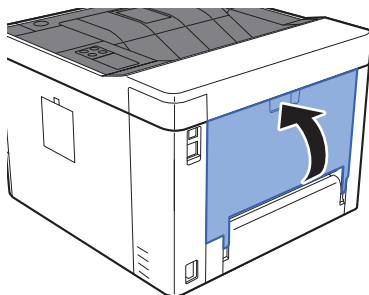
8 Задвиньте крышку податчика обратно.



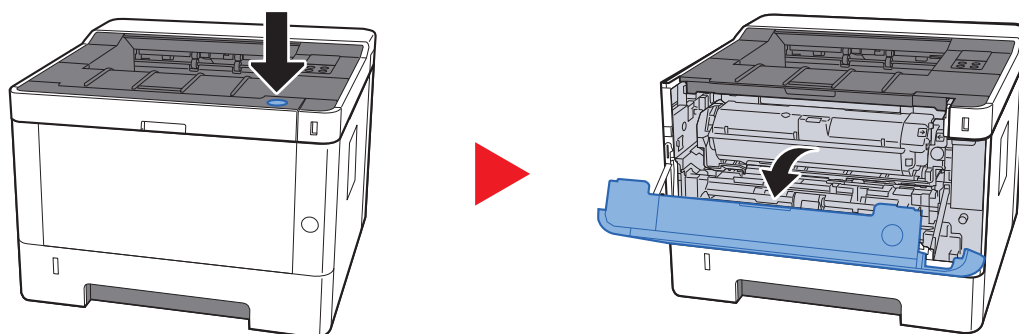
9 Задвиньте кассету 1 обратно.



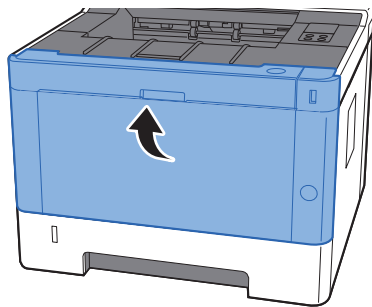
10 Задвиньте заднюю крышку.



11 Откройте переднюю крышку.



12 Закройте переднюю крышку.

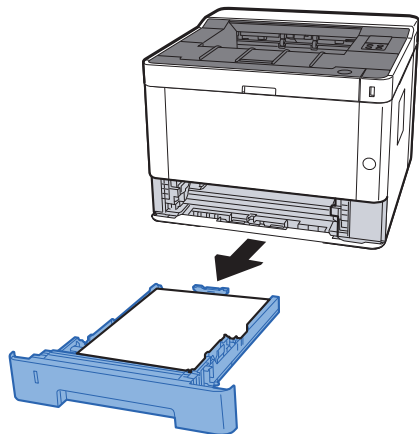


Извлечение застрявшей бумаги из аппарата

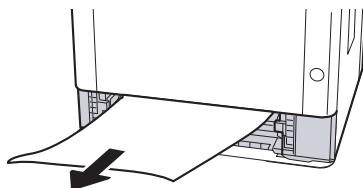
ВНИМАНИЕ

- Не используйте повторно бумагу, которая уже была замята.
- Если при устранении замятия бумага надорвана, обязательно удалите из аппарата все обрывки. Оставшиеся внутри аппарата фрагменты бумаги могут стать причиной последующего замятия.

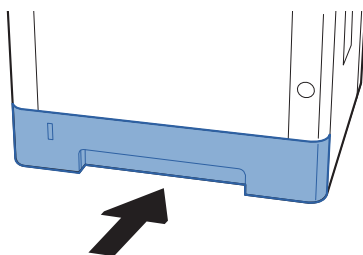
1 Вытяните кассету 1 наружу на себя до упора.



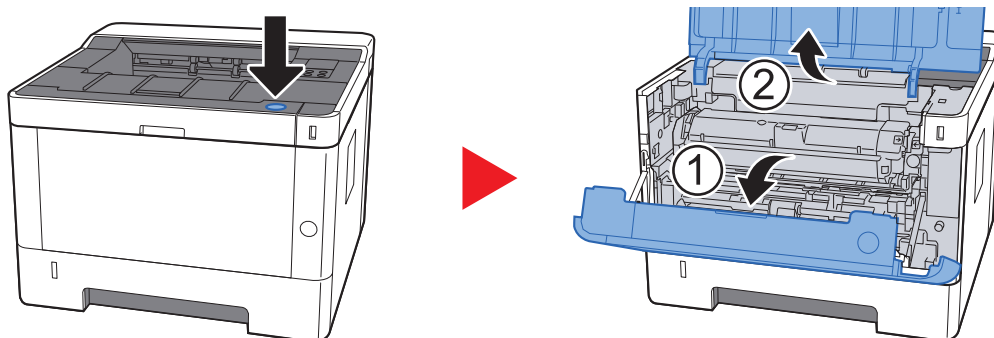
2 Извлеките застрявшую бумагу.



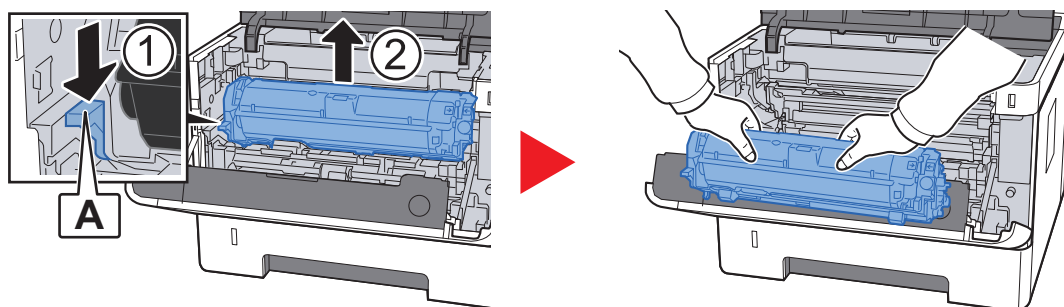
3 Задвиньте кассету 1 обратно.



4 Откройте переднюю крышку.



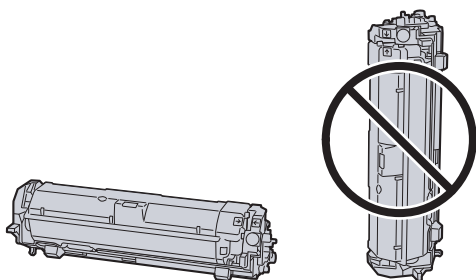
5 Приподнимите узел проявки вместе с контейнером с тонером и извлеките из аппарата.



✓ **ВАЖНО**

Не прикасайтесь к проявляющему валу, а также не подвергайте его ударным воздействиям. Это может привести к снижению качества печати.

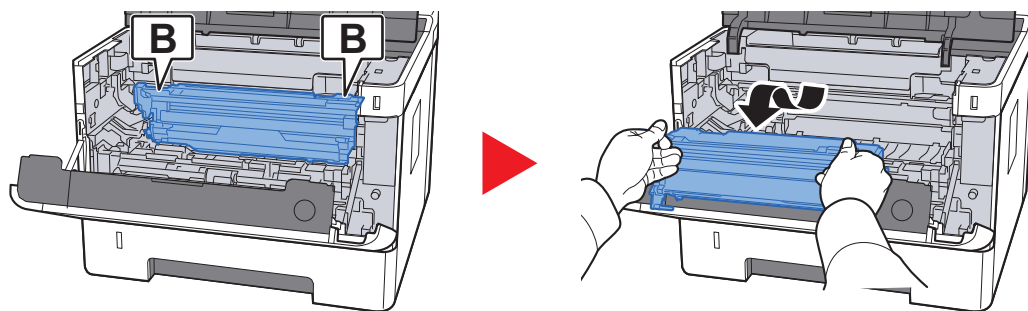
6 Положите узел проявки вместе с контейнером с тонером горизонтально на чистую ровную поверхность.



✓ **ВАЖНО**

Не кладите узел проявки вместе с контейнером с тонером на край поверхности.

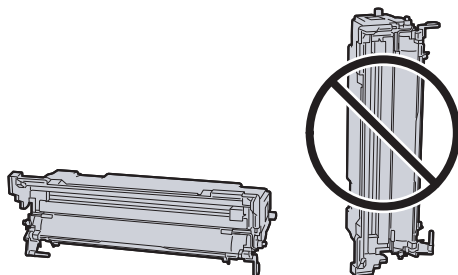
7 Достаньте барабанный блок из аппарата.



✓ ВАЖНО

- Термофиксатор, установленный внутри аппарата, очень горячий. Во избежание ожогов не дотрагивайтесь к нему.
- Не прикасайтесь к барабану, а также не подвергайте его ударным воздействиям. Избегайте попадания прямых солнечных лучей или интенсивного освещения на барабан: это может привести к снижению качества печати.

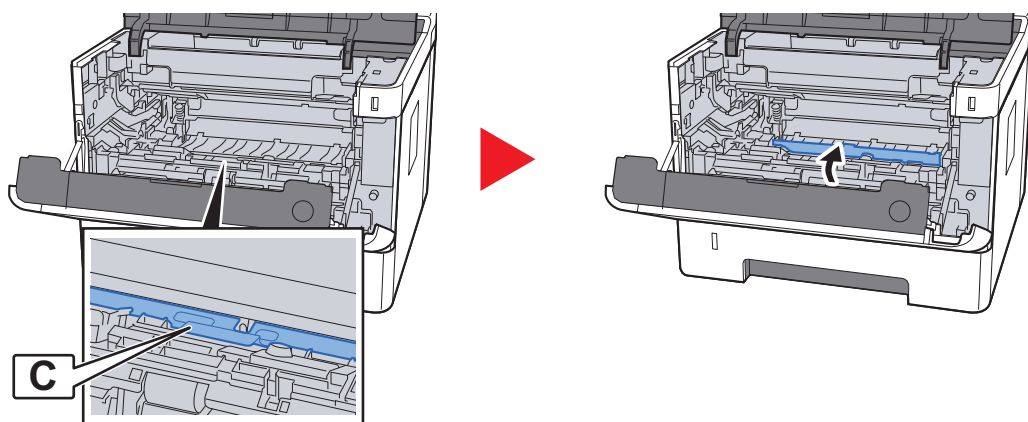
8 Положите барабан горизонтально на чистую ровную поверхность.



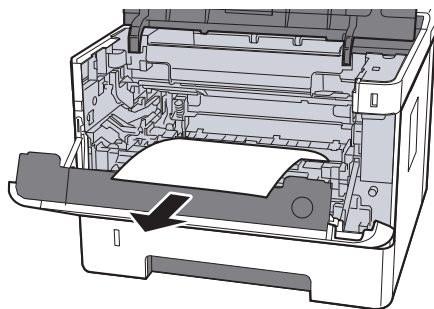
✓ ВАЖНО

Не кладите барабанный блок на край поверхности.

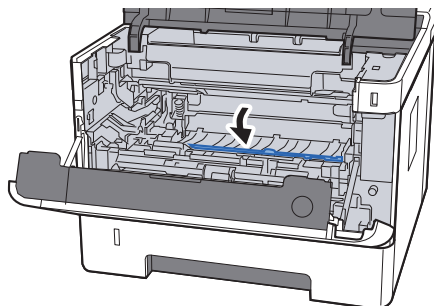
9 Откройте крышку податчика (С).



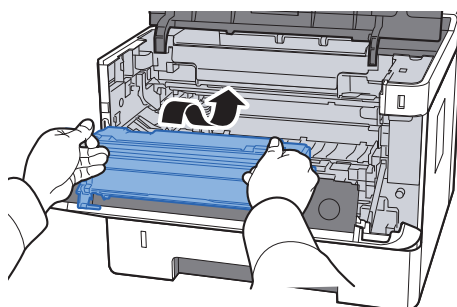
10 Извлеките застрявшую бумагу.



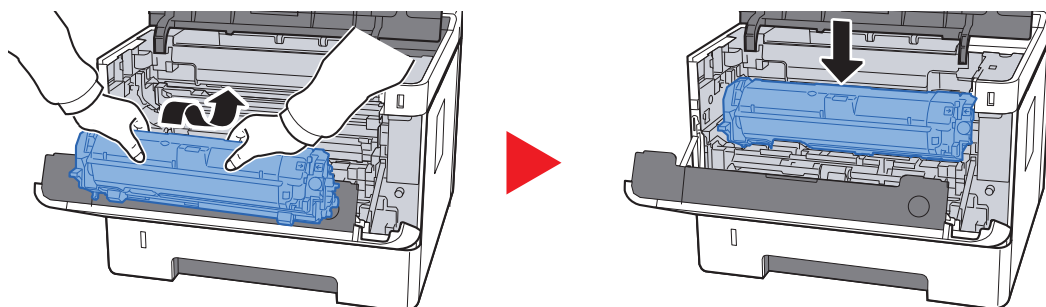
11 Задвиньте крышку податчика обратно.



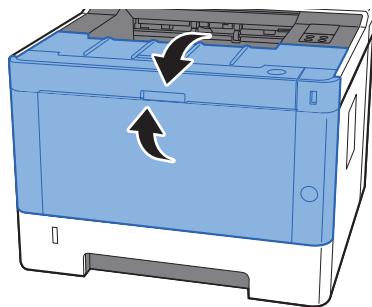
12 Верните барабанный блок в исходное положение.



13 Верните узел проявки вместе с контейнером с тонером в его изначальное положение так, чтобы направляющие с обоих концов совпали с пазами в аппарате.



14 Закройте переднюю крышку.



7 Приложение

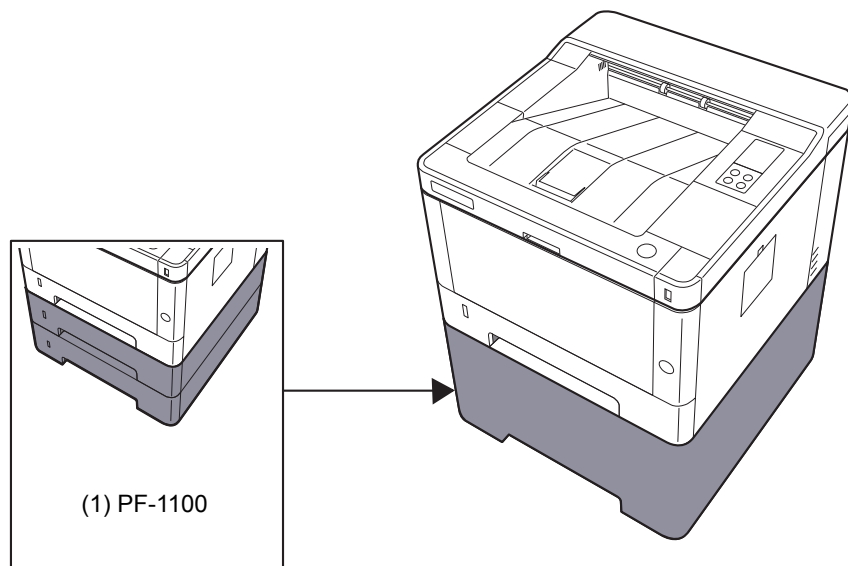
В этой главе рассматриваются следующие темы.

Дополнительное оборудование	7-2
Общие сведения о дополнительном оборудовании	7-2
Бумага	7-5
Основные характеристики бумаги	7-5
Выбор подходящей бумаги	7-6
Бумага специального назначения	7-9
Характеристики	7-13
Аппарат	7-13
Функции принтера	7-15
Податчик бумаги	7-16
Глоссарий	7-17

Дополнительное оборудование

Общие сведения о дополнительном оборудовании

Для данного аппарата предусмотрено следующее дополнительное оборудование.



Опции программного обеспечения

(2) UG-33

(3) SD/SDHC Memory Card

(1) PF-1100 "Податчик бумаги"

В аппарате можно установить податчик бумаги.

➔ [Загрузка в кассеты \(стр. 3-4\)](#)

(2) UG-33 "ThinPrint Option"

Данное приложение позволяет выводить данные на печать напрямую, без драйвера принтера.

(3) "Карта памяти SD/SDHC"

Карту памяти SD/SDHC можно использовать для сохранения шрифтов, макросов и наложений. Аппарат оборудован гнездами для карт памяти SDHC и SD объемом до 32 Гб и 2 Гб соответственно.

ВАЖНО

На карту памяти SD/SDHC сохраняются нешифрованные данные. Соблюдайте осторожность при сохранении конфиденциальных документов.

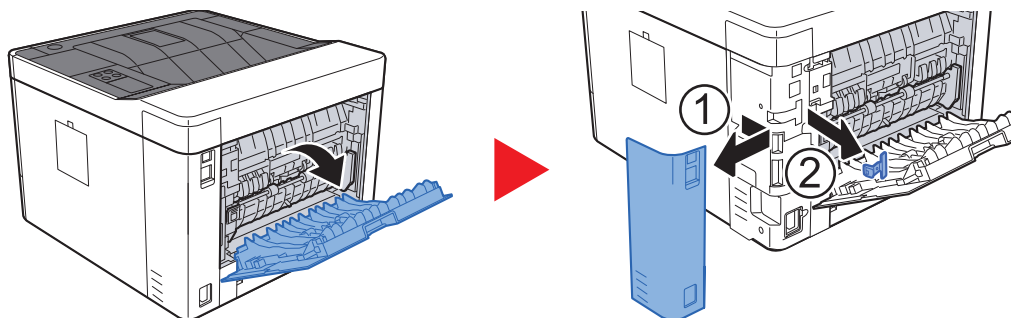
Чтение карты памяти SD/SDHC

Содержимое Карта памяти SD/SDHC, вставленной в аппарат, может считываться с панели управления или автоматически во время включения или перезапуска аппарата.

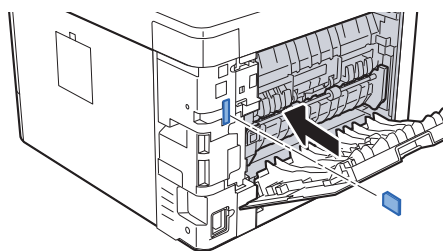
Установка и форматирование карты памяти SD/SDHC

Для использования новой Карта памяти SD/SDHC необходимо сначала отформатировать ее в аппарате. Карта памяти SD/SDHC

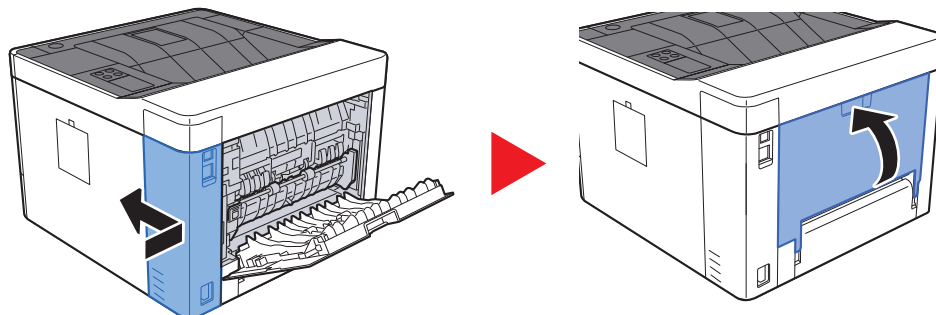
- 1 Отключите питание аппарата и отсоедините шнур питания от сети.
- 2 Снимите крышку.



- 3 Вставьте карту памяти SD/SDHC в соответствующее гнездо.



4 Установите на место крышки.



Бумага

В этом разделе рассмотрены форматы и типы бумаги, которые могут использоваться в источнике бумаги.

Для получения подробной информации о форматах, типах и количестве листов для загрузки в каждый лоток для бумаги см.:

➔ [Характеристики \(стр. 7-13\)](#)

Основные характеристики бумаги

Данный аппарат создан для печати на стандартной бумаге для распечаток, используемой в обычных ("сухих") копировальных аппаратах и принтерах, таких как лазерные принтеры. Он также поддерживает разнообразные другие типы бумаги, которые соответствуют характеристикам, указанным в приложении.

Будьте осторожны при выборе бумаги. Неподходящая для этого аппарата бумага может вызвать замятия или сморщиться.

Поддерживаемая бумага

Используйте стандартную бумагу для печати, предназначенную для обычных копировальных аппаратов или лазерных принтеров. Качество печати будет зависеть от качества бумаги. Бумага низкого качества может привести к неудовлетворительной печати.

Основные характеристики бумаги, поддерживаемой данным аппаратом

Следующая таблица перечисляет характеристики бумаги, поддерживаемой данным аппаратом. Следующий раздел содержит дополнительную информацию.

Критерии	Характеристики
Масса	Кассеты: от 60 до 163 г/м ²
	Универсальный лоток: от 60 до 220 г/м ² , 209 г/м ² (карточки)
Погрешность линейных размеров	±0,7 мм
Прямоугольность	90°±0,2°
Содержание влаги	От 4 до 6%
Содержание целлюлозы	80% или выше



ПРИМЕЧАНИЕ

Некоторые типы переработанной бумаги не соответствуют требованиям к использованию на данном аппарате, перечисленным ниже в основных характеристиках бумаги, таким как влажность или содержание целлюлозы. По этой причине мы рекомендуем покупать небольшое количество переработанной бумаги для пробы перед использованием. Выбирайте переработанную бумагу, обеспечивающую наилучшие результаты печати и содержащую минимальное количество бумажной пыли.

Мы не несем ответственности за проблемы, возникающие из-за использования бумаги, не соответствующей нашим требованиям.

Выбор подходящей бумаги

Данный раздел содержит рекомендации по выбору бумаги.

Состояние

Избегайте использования бумаги с загнутыми углами, скрученной, грязной или рваной. Не используйте бумагу, имеющую шероховатую поверхность или бумажные волокна, а также слишком тонкую. Использование бумаги такого качества не только приведет к плохому качеству печати, но может также вызвать ее замятие и сократить срок службы аппарата. Выбирайте бумагу с гладкой и ровной поверхностью; тем не менее, избегайте использования мелованной бумаги или бумаги с обработанной поверхностью, которая может вызвать повреждение барабана или устройства термозакрепления.

Состав

Не используйте бумагу, которая имеет покрытие или обработанную поверхность, а также бумагу, содержащую пластик или углерод. Бумага такого типа может вызвать вредные испарения при нагреве во время печати и повредить барабан.

Убедитесь в использовании стандартной бумаги, содержащей не менее 80% целлюлозы, т. е. не более 20% общего состава бумаги содержат хлопок или другие волокна.

Гладкость

Поверхность бумаги должна быть гладкой, но не должна иметь покрытие. Если бумага слишком гладкая и скользкая, несколько листов могут слипнуться вместе, вызвав замятие.

Плотность

В странах, использующих метрическую систему, плотность листа бумаги измеряется в граммах на квадратный метр поверхности. В Соединенных Штатах плотность — это вес в фунтах одной стопы (500 листов) бумаги, разрезанной по стандартному формату (или торговому формату) для определенного сорта бумаги. Слишком тяжелая или слишком легкая бумага может подаваться неправильно или вызывать замятия, приводящие к чрезмерному износу аппарата. Бумага смешанной плотности (т.е. толщины) может привести к случайной подаче нескольких листов одновременно, а также вызвать смазывание отпечатка или другие проблемы печати, если тонер плохо прилипает к поверхности бумаги.

Содержание влаги

Содержание влаги представляет собой отношение количества влаги к сухому весу, выраженное в процентах. Влажность влияет на подачу бумаги, электростатический заряд бумаги и прилипание тонера.

Влажность бумаги зависит от относительной влажности в помещении. Высокая относительная влажность приводит к увлажнению бумаги, вызывающему расширение ее кромок, из-за чего она кажется волнистой. Низкая относительная влажность приводит к потере влаги, делая кромки листа плотнее и снижая контрастность печати.

Волнистые или плотные кромки могут привести к смещению бумаги при подаче. Старайтесь поддерживать содержание влаги в пределах 4—6%.

Для поддержания необходимого уровня влажности, соблюдайте следующие рекомендации.

- Храните бумагу в прохладном, хорошо вентилируемом месте.
- Укладывайте бумагу при хранении равномерно и в закрытой упаковке. Если упаковка открыта, запечатайте ее повторно, если бумага какое-то время не будет использоваться.
- Храните бумагу запечатанной в оригинальной упаковке и коробке. Установите под картонную коробку поддон, чтобы приподнять ее над полом. Во время сезона дождей храните бумагу на достаточном расстоянии от деревянного и бетонного пола.
- Перед использованием бумаги, которая находилась на хранении, выдержите ее при требуемом уровне влажности не менее 48 часов.
- Не храните бумагу в местах, подверженных нагреву, солнечному свету или влажности.

Другие характеристики бумаги

Пористость: плотность бумажных волокон.

Жесткость: бумага должна быть достаточно жесткой, иначе она будет изгибаться в аппарате, вызывая замятие.

Скручивание: большая часть сортов бумаги имеет тенденцию к самопроизвольному скручиванию после вскрытия упаковки. Когда бумага проходит через узел термозакрепления, то слегка скручивается вверх. Для изготовления плоских распечаток, загружайте бумагу таким образом, чтобы ее загнутая поверхность была обращена к лотку для бумаги.

Статическое электричество: во время печати бумага получает электростатический заряд, что приводит к прилипанию к ней тонера. Выбирайте бумагу, которая быстро теряет заряд, чтобы отпечатки не слипались вместе.

Белизна: белизна бумаги влияет на контрастность печати. Используйте более белую бумагу для получения более четких, ярких отпечатков.

Качество: в аппарате могут возникнуть проблемы, если размеры листов отличаются, углы листов не являются прямыми, кромки неровные, листы не обрезаны, кромки и углы помяты. Чтобы избежать этих проблем, будьте особенно аккуратны, когда выполняете обрезку бумаги самостоятельно.

Упаковка: выбирайте бумагу, которая упакована должным образом и сложена в коробки. В идеальном случае, упаковка должна иметь покрытие, не пропускающее влагу.

Специально обработанная бумага: мы не рекомендуем выполнять печать на следующих сортах бумаги, даже если они соответствуют основным требованиям. При использовании этих типов бумаги следует вначале приобрести небольшое количество бумаги для выполнения пробной печати.

- Глянцевая бумага
- Бумага с водяными знаками
- Бумага с шероховатой поверхностью
- Перфорированная бумага

Форматы бумаги, поддерживаемой данным аппаратом

Бумага следующих форматов поддерживается аппаратом.

Размеры в таблице указаны с погрешностью $\pm 0,7$ мм для длины и ширины. Углы должны быть равны $90^\circ \pm 0,2^\circ$.

Универсальный лоток

- B6 (182 × 128 мм)
- Hagaki (карточки) (100 × 148 мм)
- Oufuku hagaki (возвратная открытка) (148 × 200 мм)
- Конверт Monarch (3-7/8 × 7-1/2")
- Конверт #10 (4-1/8 × 9-1/2")
- Конверт DL (110 × 220 мм)
- Конверт C5 (162×229 мм)
- Конверт #9 (3-7/8 × 8-7/8")
- Конверт #6 3/4 (3 5/8 × 6 1/2")
- Youkei 4 (105 × 235 мм)
- Youkei 2 (114 × 162 мм)
- Пользовательский (от 70 × 148 до 216 × 356 мм)

Кассеты или универсальный лоток

- Executive (7-1/4 × 10-1/2")
- Letter
- Legal
- A4 (297 × 210 мм)
- B5 (257 × 182 мм)
- A5-R (148 × 210 мм)
- A5 (210 × 148 мм)
- A6 (148 × 105 мм)
- ISO B5 (176 × 250 мм)
- Oficio II
- 216 × 340 мм
- 16K (273 × 197 мм)
- Statement
- Folio (210 × 330 мм)
- Пользовательский (кассета: от 105 × 148 до 216 × 356 мм, универсальный лоток: от 70 × 148 до 216 × 356 мм):

Бумага специального назначения

Данный раздел описывает печать на специальной бумаге и носителях.

Специальные виды бумаги, поддерживаемой данным аппаратом

- Пленки
- Бумага с предварительной печатью
- Высокосортная бумага
- Переработанная бумага
- Калька
- Тонкая бумага
- Печатный бланк
- Цветная бумага
- Перфорированная бумага
- Конверты
- Нагаки (карточки)
- Плотная бумага
- Этикетки
- Высококачественная бумага

При использовании этих сортов бумаги и носителей, убедитесь, что они специально разработаны для копировальных аппаратов и страничных принтеров (таких, как лазерные принтеры). Используйте универсальный лоток для печати на пленке, кальке, тонкой бумаге, конвертах, карточках и этикетках.

Выбор бумаги специального назначения

Несмотря на возможность использования в аппарате бумаги специального назначения, соответствующей следующим требованиям, качество печати может сильно варьироваться в зависимости от структуры и качества самой бумаги. Поэтому бумага специального назначения вызывает проблемы печати чаще, чем обычная бумага. Перед покупкой большого количества бумаги специального назначения, испытайте ее образец, чтобы убедиться в удовлетворительном качестве печати. Общие меры предосторожности при выполнении печати на бумаге специального назначения, представлены ниже. Имейте в виду, что компания не несет ответственности за любой причиненный пользователю ущерб или повреждение аппарата, вызванные влажностью или характеристиками бумаги специального назначения.

Выберите кассету или универсальный лоток для бумаги специального назначения.

Пленки

Пленки должны выдерживать нагрев во время печати. Пленки должны соответствовать следующим условиям.

Термостойкость	Должны выдерживать не менее 190 °C
Толщина	от 0,100 до 0,110 мм
Материал	Полиэфир
Погрешность линейных размеров	±0,7 мм
Прямоугольность	90°±0,2°

Чтобы избежать проблем, используйте для пленок универсальный лоток и загружайте пленки так, чтобы длинная сторона была обращена к аппарату.

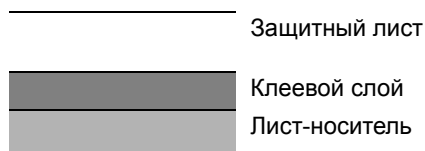
Если часто происходит замятие пленки на выходе, попробуйте аккуратно тянуть за направляющий конец листов, когда они выходят из аппарата.

Этикетки

Обязательно используйте универсальный лоток для подачи этикеток.

При выборе этикеток будьте особенно внимательны, поскольку клейкая поверхность не должна соприкасаться с любой из частей аппарата, и этикетки могут с трудом отслаиваться с листа-носителя. Клей, налипший на барабан или валики, а также отслоившиеся этикетки, оставшиеся в аппарате, могут вызвать его неисправность.

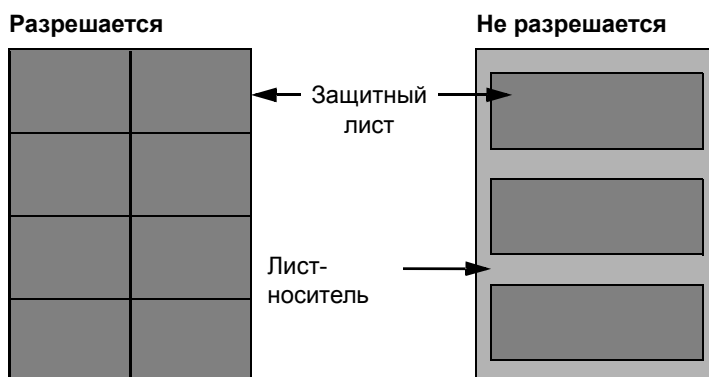
Выполняя печать на этикетках, вы должны быть готовы к возможным неполадкам.



Этикетки имеют три слоя, как показано на рисунке. Клеевой слой содержит материал, который легко поддается воздействию прилагаемых к нему в аппарате сил. Лист-носитель закрыт защитным листом, пока этикетка не используется. Данная структура этикеток может вызвать дополнительные проблемы.

Поверхность этикетки должна быть полностью закрыта защитным листом. Зазоры между этикетками могут вызвать отслоение этикеток, приводящее к серьезным неисправностям.

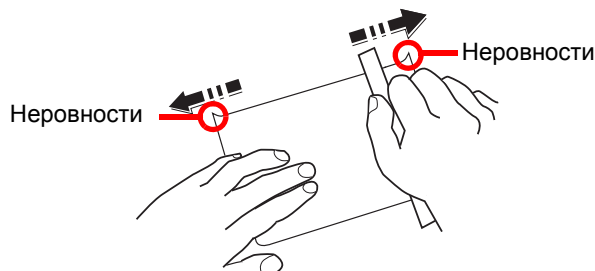
Некоторые сорта бумаги для этикеток имеют большие поля защитного листа. При использовании подобной бумаги, не отделяйте эти поля от листа-носителя до завершения печати.



Используйте бумагу для этикеток, соответствующую следующим требованиям.

Плотность защитного листа	от 44 до 74 г/м ²
Плотность (полная плотность бумаги)	от 104 до 151 г/м ²
Толщина защитного листа	от 0,086 до 0,107 мм
Полная толщина бумаги	от 0,115 до 0,145 мм
Содержание влаги	от 4 до 6% (общее)

Нагаки (карточки)



Перед загрузкой бумаги Nagaki (карточки) в универсальный лоток встряхните ее и выровняйте кромки. Если бумага Nagaki (карточки) скручена, перед загрузкой ее следует распрямить. Печать на скрученной бумаге Nagaki (карточки) может привести к замятию.

Используйте развернутую бумагу Oufuku Nagaki (возвратные открытки, имеются в почтовых отделениях). Некоторые образцы бумаги Nagaki (карточки) могут иметь неровные кромки, которые появляются на ее обратной стороне из-за обрезки бумагорезательной машиной. Уберите все неровности кромок, поместив бумагу Nagaki (карточки) на плоскую поверхность и несколько раз аккуратно проведя по ней линейкой.

Конверты

Используйте универсальный лоток для конвертов.

Из-за структуры конвертов, в некоторых случаях равномерная печать по всей их поверхности может быть невозможна. Тонкие конверты, в частности, могут иногда сминаться в аппарате при их прохождении через него. Перед покупкой большого количества конвертов, испытайте их образец, чтобы убедиться в качестве печати.

Длительное хранение конвертов может привести к их смятию. Поэтому храните упаковку запечатанной, пока не будете готовы к их использованию.

Запомните следующие рекомендации.

- Не используйте конверты с открытым клеящим слоем. Кроме того, не используйте конверты, у которых клеящий слой открыт после расслаивания. Серьезные повреждения могут возникнуть, если бумага с клеевым покрытием попадет в аппарат.
- Не используйте конверты с некоторыми специальными особенностями. Например, не используйте конверты с кольцом для прохода нити, закрывающей клапан, или конверты с открытым или закрытым пленкой окошком.
- Если происходит замятие, загружайте за один раз меньше конвертов.

Плотная бумага

Перед загрузкой плотной бумаги встряхните ее и выровняйте кромки. Некоторые образцы плотной бумаги могут иметь неровности на краях, которые появляются на ее обратной стороне из-за обрезки бумагорезательной машиной. Уберите все неровности кромок, как и для бумаги Nagaki (карточки), поместив лист на плоскую поверхность и несколько раз аккуратно проведя по нему линейкой. Печать на бумаге с неровными краями может привести к ее замятию.



ПРИМЕЧАНИЕ

Если бумага не подается должным образом после разравнивания, загрузите ее, приподняв направляющую сторону на несколько миллиметров.

Цветная бумага

Цветная бумага должна соответствовать указанным характеристикам.

➔ [Основные характеристики бумаги \(стр. 7-5\)](#)

Кроме того, краситель бумаги должен выдерживать нагрев при печати (до 200 °C).

Бумага с предварительной печатью

Бумага с предварительной печатью должна соответствовать указанным характеристикам.

➔ [Основные характеристики бумаги \(стр. 7-5\)](#)

Цветные чернила должны выдерживать нагрев во время печати. Они должны быть невосприимчивы к силиконовому маслу. Не используйте бумагу с обработанной поверхностью, такую как глянцевая бумага для календарей.

Переработанная бумага

Переработанная бумага должна соответствовать указанным характеристикам; тем не менее ее белизна может быть рассмотрена отдельно.

➔ [Основные характеристики бумаги \(стр. 7-5\)](#)



ПРИМЕЧАНИЕ

Перед покупкой большого количества переработанной бумаги испытайте ее образец, чтобы убедиться в удовлетворительном качестве печати.

Характеристики

**ВАЖНО**

Технические характеристики могут быть изменены без уведомления.

Аппарат

Параметр		Описание
Тип		Настольный
Метод печати		Электрофотография с помощью полупроводникового лазера
Плотность бумаги	Кассета	от 60 до 163 г/м ²
	Универсальный лоток	от 60 до 220 г/м ² , 209 г/м ² (Карточки)
Тип бумаги	Кассета	Обычная, Черновая, Перераб., Калька, Пробная печать., Высокосортная, Цветная, Перфорированная, Бланк, Плотная, Высокое кач-во, Пользовательский (двусторонняя печать: так же, как и при односторонней)
	Универсальный лоток	Обычная, Пленка (проекторная), Черновая, Калька, Этикетки, Перераб., Пробная печать., Высокосортная, Карточки, Цветная, Перфорированная, Бланк, Конверт, Плотная, Высокое кач-во, Пользовательский 1—8
Формат бумаги	Кассета	A4, A5-R, A5, A6, B5, Letter, Legal, Statement, Executive, Oficio II, Folio, 216 × 340 мм, 16K, ISO B5, Пользовательский (от 105 × 148 мм до 216 × 356 мм)
	Универсальный лоток	A4, A5-R, A5, A6, B5, B6, Folio, 216 × 340 мм, Letter, Legal, Statement, Executive, Oficio II, 16K, ISO B5, Конверт #10, Конверт #9, Конверт #6 3/4, Конверт Monarch, Конверт DL, Конверт C5, Hagaki (Карточки), Oufuku Hagaki (Возвратные открытки), Youkei 4, Youkei 2, Пользовательский (от 70 × 148 мм до 216 × 356 мм)
Область печати		Верхнее, нижнее и боковые поля при печати составляют 4,2 мм.
Время прогрева (23 °C, 60%)	Включение питания	не более 15 секунд
	Режим ожидания	не более 10 секунд
Ёмкость лотка	Кассета	250 листов (80 г/м ²)* ¹
	Универсальный лоток	100 листов (A4/Letter или меньше) (80 г/м ²)
Емкость выходного лотка	Верхний лоток	250 листов (80 г/м ²)
Система записи изображения		Полупроводниковый лазер и электрофотография
Память		256 МБ
Интерфейс		Разъем интерфейса USB: 1 (высокоскоростной USB) Сетевой интерфейс: 1 (10 BASE-T/100 BASE-TX/1000 BASE-T) Порт USB: 1 (высокоскоростной USB) Поддержка беспроводной ЛВС* ²

*1 До линии ограничения высоты в кассете.

*2 Только ECOSYS P2235dw

Параметр		Описание
Рабочая среда	Температура	от 10 до 32,5 °C
	Влажность	от 10 до 80%
	Высота над уровнем моря	Максимум 3500 м
	Яркость	Максимум 1500 люкс
Размеры (Ш x Г x В)		375 × 393 × 272 мм
Масса (без контейнера с тонером)		Прибл. 14 кг
Необходимое пространство (Ш × Г) (при использовании универсального лотка)		375 × 723 мм
Источник питания		Модель с номинальным напряжением 230 В: от 220 до 240 В ~50 Гц, 4,2 А
Энергопотребление изделия в режиме ожидания с подключением к сети (все сетевые порты подключены)		Информация приведена на веб-сайте, указанном ниже. http://www.kyoceradocumentsolutions.eu/index/environment/green_products/low_power_consumption.html
Опции		➔ Дополнительное оборудование (стр. 7-2)

Функции принтера

Параметр	Описание														
Скорость печати	<table> <tr> <td>A4/A5</td> <td>35 листов/мин</td> </tr> <tr> <td>Letter</td> <td>37 листов/мин</td> </tr> <tr> <td>Legal</td> <td>30 листов/мин</td> </tr> <tr> <td>B5</td> <td>24 листа/мин</td> </tr> <tr> <td>A5-R</td> <td>17 листов/мин</td> </tr> <tr> <td>A6</td> <td>17 листов/мин</td> </tr> <tr> <td>16K</td> <td>20 листов/мин</td> </tr> </table>	A4/A5	35 листов/мин	Letter	37 листов/мин	Legal	30 листов/мин	B5	24 листа/мин	A5-R	17 листов/мин	A6	17 листов/мин	16K	20 листов/мин
A4/A5	35 листов/мин														
Letter	37 листов/мин														
Legal	30 листов/мин														
B5	24 листа/мин														
A5-R	17 листов/мин														
A6	17 листов/мин														
16K	20 листов/мин														
Время выхода первой распечатки (A4, подача из кассеты)	не более 6,8 секунд														
Разрешение	300 x 300 т/д, 600 x 600 т/д, 1200 экв. × 1200 т/д экв., 1800 т/д экв. x 600 т/д														
Операционная система	Windows XP, Windows Server 2003, Windows Vista, Windows 7, Windows 8, Windows 8.1, Windows 10, Windows Server 2008/R2, Windows Server 2012/R2, Mac OS 10.5 или более поздние версии														
Интерфейс	<p>Разъем интерфейса USB: 1 (высокоскоростной USB)</p> <p>Сетевой интерфейс: 1 (10 BASE-T/100 BASE-TX/1000 BASE-T)</p> <p>Поддержка беспроводной ЛВС*1</p>														
Язык описания страниц	PRESCRIBE														
Эмуляции	PCL6 (PCL-XL, PCL5c), KPDL3 (совместимый с PostScript3), PDF, XPS, OpenXPS														

*1 Только ECOSYS P2235dw

Податчик бумаги

Параметр	Описание
Метод подачи бумаги	Подача путем фрикционного вала (количество листов: 250, 80 г/м ² , 1 кассета)
Формат бумаги	A4, B5, A5-R, A5, A6, Letter, Legal, Folio, 216 × 340 мм, Statement, Executive, Oficio II, 16K, ISO B5, Пользовательский (от 105 × 148 мм до 216 × 356 мм)
Поддерживаемая бумага	Плотность бумаги: от 60 до 163 г/м ² Типы носителей: Обычная, Перераб., бумага специального назначения
Габаритные размеры (Ш × Г × В)	375 × 393 × 100 мм
Масса	Прибл. 2,9 кг



ПРИМЕЧАНИЕ

Сведения по рекомендованным типам бумаги можно получить по месту приобретения аппарата или у представителя службы поддержки.

Глоссарий

Параметр	Объяснение
Автоматический выбор бумаги	Функция автоматического выбора при печати бумаги того же формата, что и оригинал.
Автоматический режим ожидания	Режим, предназначенный для экономии электроэнергии, активируется, если в течение указанного периода времени аппарат не используется или не выполняется передача данных. В режиме ожидания потребление энергии поддерживается на минимальном уровне.
Автоматическое время ожидания подачи формы	Во время передачи данных аппарат иногда должен ожидать получения следующих данных. Данная функция предусматривает автоматическое задание времени ожидания подачи. По истечении заданного времени ожидания аппарат автоматически выполнит печать. Однако печать не выполняется, если для последней страницы нет данных для печати.
Доступность	Аппарат спроектирован так, чтобы обеспечить хорошую доступность даже для пожилых людей и имеющих физические проблемы или слабое зрение.
Драйвер принтера	Программное обеспечение, позволяющее печатать данные, созданные прикладными программными продуктами. Драйвер принтера для аппарата содержится на диске DVD, входящем в комплект поставки. Установите драйвер принтера на компьютере, подключенном к аппарату.
Контурные шрифты	При использовании контурных шрифтов контуры символов представлены числовыми выражениями, поэтому шрифты можно увеличивать или уменьшать различными способами, изменяя числовые значения выражений. Печать будет четкой даже при увеличении размера шрифта, поскольку символы определяются контурами, заданными с помощью числовых выражений. Изменение размера шрифта выполняется с шагом 0,25 пункта, максимальный размер составляет 999,75 пункта.
Маска подсети	Маска подсети — это способ расширения части IP-адреса, содержащей сетевой адрес. Маска подсети представляет все части сетевых адресов как 1, а все части адресов хостов — как 0. Количество битов в префиксе указывает на длину сетевого адреса. Термин "префикс" относится к символам, добавленным в начале, и в данном контексте указывает на первую часть IP-адреса. При записи IP-адреса длина сетевого адреса указывается длиной префикса после косой черты (/). Например, "24" в адресе "133.210.2.0/24". Таким образом, "133.210.2.0/24" обозначает IP-адрес "133.210.2.0" с 24-битным префиксом (сетевая часть). Эта новая сетевая часть адреса (изначально — часть адреса хоста), возможная благодаря маске подсети, называется адресом подсети. Если вводится маска подсети, необходимо убедиться, что для параметра DHCP установлено значение "Выкл."
Оттенки серого	Компьютерное выражение цвета. Как правило, выводимые изображения данного вида состоят из оттенков серого, начиная с черного наименьшей интенсивности до белого максимальной интенсивности. Другие цвета не используются. Уровни серого представлены числовыми уровнями: таким образом, для 1 бита только черный и белый; для 8 битов 256 уровней серого (включая белый и черный); для 16 битов 65 536 уровней серого.
Режим EcoPrint	Режим печати, помогающий экономить тонер. Копии, печатаемые в данном режиме, светлее, чем обычные.
Стр/мин (страниц в минуту)	Обозначает количество страниц формата A4, печатаемых за одну минуту.
Страница состояния	На этой странице приведены данные о состоянии аппарата.
т/д (точек на дюйм)	Единица измерения разрешения, равная количеству напечатанных точек на дюйм (25,4 мм).
Универсальный лоток	Лоток подачи бумаги, расположенный в передней части аппарата. Используется вместо кассет при печати на конвертах, бумаге Nagaki (карточки), пленках или этикетках.
Шлюз по умолчанию	Так называется устройство, например компьютер или маршрутизатор, служащее входом/выходом (шлюзом) для доступа к компьютерам за пределами данной сети. Если для IP-адреса не назначен конкретный шлюз, данные пересылаются хосту, назначенному шлюзом по умолчанию.

Параметр	Объяснение
Эмуляция	Данная функция позволяет интерпретировать и исполнять языки описания страниц других принтеров. Данный аппарат эмулирует работу PCL6, KPDL3 (поддержка PostScript 3).
Ящик заданий	Функция ящика заданий сохраняет данные печати в принтере и позволяет пользователям печатать одну или несколько копий сохраненных данных в другое время с помощью панели управления принтером.
Apple Talk	AppleTalk предоставляет возможность совместного доступа к файлам и принтерам, а также возможность использования прикладного программного обеспечения, установленного на другом компьютере, который подключен к той же сети AppleTalk.
Auto-IP	Auto-IP представляет собой модуль, позволяющий назначать при запуске устройства динамические адреса IPv4. Однако DHCP требует наличия сервера DHCP. Auto-IP — это бессерверный способ выбора IP-адреса. Для Auto-IP резервируются IP-адреса в диапазоне от 169.254.0.0 до 169.254.255.255 и затем автоматически присваиваются устройствам.
Bonjour	Bonjour, также известный как сеть с нулевой конфигурацией, представляет собой сервис, автоматически обнаруживающий компьютеры, устройства и службы в сети IP. Благодаря использованию стандартного в отрасли протокола IP Bonjour позволяет устройствам автоматически определять друг друга без назначения IP-адресов или установки сервера DNS. Bonjour также отправляет и принимает сетевые пакеты с помощью UDP-порта 5353. Если включен брандмауэр, пользователю следует убедиться, что UDP-порт 5353 открыт, поскольку это необходимо для правильной работы Bonjour. Некоторые брандмауэры настроены таким образом, чтобы отклонять только некоторые пакеты Bonjour. Если Bonjour не работает стабильно, проверьте настройки брандмауэра и убедитесь, что Bonjour зарегистрирован в списке исключений и что пакеты Bonjour принимаются. Если установить Bonjour на Windows XP Service Pack 2 и позднее, то брандмауэр Windows будет корректно настроен по отношению к Bonjour.
DHCP (Dynamic Host Configuration Protocol)	Протокол динамической конфигурации хоста (DHCP) автоматически разрешает IP-адреса, маски подсети и адреса шлюзов в сети TCP/IP. DHCP минимизирует нагрузку на управление сетью, содержащей большое количество компьютеров-клиентов, поскольку освобождает отдельных клиентов, включая принтеры, от необходимости присвоения IP-адреса.
DHCP (IPv6)	DHCP (IPv6) представляет собой следующее поколение протокола динамической конфигурации хоста и поддерживает IPv6. Он расширяет протокол BOOTP, определяющий протоколы, используемые для передачи информации о конфигурации на хосты сети. DHCP (IPv6) позволяет серверу DHCP использовать его расширенные функции для отправки параметров конфигурации на узел IPv6. Поскольку используемые сетевые адреса назначаются автоматически, в тех системах, где администратору необходимо пристально следить за назначением IP-адресов, уменьшается рабочая нагрузка, связанная с управлением узлом IPv6.
Enhanced WSD	Фирменные веб-службы.
FTP (File Transfer Protocol)	Протокол передачи файлов в сети TCP/IP (Интернет или внутренняя сеть). Протокол FTP наряду с HTTP и SMTP/POP представляет собой наиболее часто используемый протокол в Интернете.
IP-адрес	Адрес межсетевого протокола представляет собой уникальный номер, обозначающий конкретный компьютер или соответствующее устройство в сети. Формат IP-адреса представляет собой четыре набора цифр, разделенных точками, например 192.168.110.171. Каждое число должно быть от 0 до 255.
IPP	Протокол печати через Интернет (IPP) — это стандарт, использующий сети TCP/IP, например Интернет, чтобы разрешить отправку заданий печати на удаленные компьютеры и принтеры. IPP — это расширение протокола HTTP, используемого для просмотра веб-сайтов, которое позволяет осуществлять печать на удаленных принтерах через маршрутизаторы. Также он поддерживает механизмы аутентификации HTTP наряду с сервером SSL и проверкой подлинности клиента, а также шифрование.
KPDL (язык описания страниц Kyocera)	Язык описания страниц Kyocera на основе PostScript совместим с Adobe PostScript Level 3.

Параметр	Объяснение
NetBEUI (расширенный пользовательский интерфейс дейтаграммной передачи NetBIOS)	Интерфейс, разработанный компанией IBM в 1985 г. в качестве обновления для NetBIOS. В малых сетях он дает больше расширенных функций, чем другие протоколы, например TCP/IP и др. Он не подходит для больших сетей из-за недостатка мощностей маршрутизации, не позволяющего выбирать наиболее оптимальные маршруты. Интерфейс NetBEUI был адаптирован компанией IBM для OS/2 и компанией Microsoft для Windows как стандартный протокол для общего доступа к файлам и функциям печати.
PDF/A	Данный формат соответствует стандарту "ISO 19005-1. Document management - Electronic document file format for long-term preservation - Part 1: Use of PDF (PDF/A)" и представляет собой формат файла на основе PDF 1.4. Он был стандартизирован с помощью ISO 19005-1 и представляет собой особый вариант PDF (используется преимущественно для печати) для долгосрочного хранения. В настоящее время подготавливается новая часть ISO 19005-2 (PDF/A-2).
POP3 (Post Office Protocol 3)	Стандартный протокол получения электронной корреспонденции с сервера, на котором хранятся письма, через Интернет или внутреннюю сеть.
PostScript	Язык описания страниц, разработанный Adobe Systems. Характеризуется гибкими функциями шрифтов и высокофункциональной графикой, обеспечивая более высокое качество печати. Первая версия Level 1 была выпущена в 1985 г., за ней в 1990 г. последовала версия Level 2, которая давала возможность цветной печати и поддерживала двухбайтовые языки (например, японский). В 1996 г. была выпущена версия Level 3, представлявшая собой обновление для интернет-доступа и формата PDF, а также постепенные улучшения в технологиях реализации.
RA (без состояния)	Маршрутизатор IPv6 сообщает (передает) такую информацию, как глобальный префикс адреса, с помощью ICMPv6. Данная информация представляет собой "объявление маршрутизатора" (Router Advertisement — RA). ICMPv6 означает Internet Control Message Protocol (протокол межсетевых управляющих сообщений) и является стандартом IPv6, определенным в документе RFC 2463 "Internet Control Message Protocol (ICMPv6) for the Internet Protocol Version 6 (IPv6) Specification" (Спецификация протокола межсетевых управляющих сообщений (ICMPv6) для межсетевого протокола версии 6 (IPv6)).
RAM-диск	При использовании части памяти принтера в качестве виртуального диска можно определить любой объем от общего объема памяти принтера как диск RAM для использования таких функций, как электронная сортировка (для сокращения времени печати).
SMTP (Simple Mail Transfer Protocol)	Протокол передачи электронной корреспонденции через Интернет или внутреннюю сеть. Используется для передачи почтовых сообщений между почтовыми серверами, а также для отправки почтовых сообщений от клиентов на серверы.
TCP/IP (IPv6)	TCP/IP (IPv6) основывается на текущем межсетевом протоколе, TCP/IP (IPv4). IPv6 представляет собой следующее поколение межсетевых протоколов и расширяет доступное адресное пространство, что решает проблему нехватки адресов под IPv4, а также отличается такими новыми улучшенными функциями, как дополнительная безопасность и возможность назначения приоритетов при передаче данных.
TCP/IP (Transmission Control Protocol/ Internet Protocol)	TCP/IP — это набор протоколов, предназначенных для определения способа обмена данными по сети между компьютерами и другими устройствами.
USB (Universal Serial Bus) 2.0	Стандарт интерфейса USB для высокоскоростного USB 2.0. Максимальная скорость передачи составляет 480 Мбит/с. Аппарат оснащен интерфейсом USB 2.0 для высокоскоростной передачи данных.
WPS (стандарт безопасной настройки Wi-Fi)	WPS — стандарт защиты сети, разработанный организацией Wi-Fi Alliance для упрощенного подключения беспроводных устройств и настройки защищенного доступа по Wi-Fi. Для подключения устройств с поддержкой WPS к беспроводным точкам доступа необходимо нажать кнопку или ввести парольную фразу.

Алфавитный указатель

А

- Автоматический выбор бумаги [7-17](#)
- Автоматический режим ожидания [7-17](#)
- Автоматическое время ожидания подачи формы [7-17](#)
- Автоподатчик оригиналов
наименования компонентов [2-2](#)

Б

- Беспроводная сеть
Настройки [2-15](#)
- Бумага
Бумага специального назначения [7-9](#)
Загрузка бумаги [3-2](#)
Загрузка карточек [5-4](#)
Загрузка конвертов [5-4](#)
Подходящая бумага [7-6](#)
Формат и тип носителя [7-5](#)
Характеристики [7-5](#)

В

- В отношении торговых марок [1-8](#)
- Верхний лоток [1-i](#), [2-2](#)
- Включение питания [2-9](#)
- Время выхода первой распечатки [7-15](#)
- Выключатель питания [2-2](#)
- Выключение питания [2-9](#)

Г

- Глоссарий [7-17](#)

Д

- Дополнительное оборудование
Карта SD [7-3](#)
Общие сведения [7-2](#)
Податчик бумаги [7-2](#)
ThinPrint Option [7-2](#)
- Доступность [7-17](#)
- Драйвер принтера [7-17](#)
Справка [4-3](#)

З

- Задняя крышка 1 [2-2](#)
- Замятие бумаги [6-28](#)
Внутри аппарата [6-40](#)
Задняя крышка 1 [6-36](#)
- Кассета 1 [6-30](#)
- Кассета 2 [6-30](#), [6-34](#)
- Кассета 3 (500листовх2) [6-34](#)
- Универсальный лоток [6-29](#)

И

- Интерфейс USB [2-6](#)

К

- Кабели [2-6](#)
Кабель ЛВС
Подсоединение [2-7](#)
- Кабель питания
Подсоединение [2-8](#)
- Кабель USB
Подсоединение [2-8](#)
- Карта SD [7-3](#)
- Кассета 1 [2-2](#)
- Кассета 2 [2-5](#)
- Кнопка освобождения контейнера с тонером [2-4](#)
- Кнопка открытия передней крышки [2-2](#)
- Контейнер с тонером [2-4](#)
- Контурные шрифты [7-17](#)
- Крышка блока термофиксатора [2-3](#)
- Крышка податчика [2-3](#)

М

- Маска подсети [7-17](#)
- Меры по обеспечению безопасности при использовании беспроводной ЛВС [1-6](#)
- Меры предосторожности при эксплуатации [1-4](#)

Н

- Наименования компонентов [2-2](#)
- Направляющая длины бумаги [2-3](#), [3-5](#)
- Направляющие ширины бумаги [2-3](#), [3-5](#)
- Настройки печати [4-2](#)
- Настройки электронной почты [2-41](#)

О

- Ограничение использования данного аппарата [1-7](#)
- Ограничитель бумаги [2-2](#)
- Окружающая среда [1-3](#)
- Оригинал
Формат [x](#)
- Оттенки серого [7-17](#)
- Очистка [6-2](#)
внутренние детали аппарата [6-2](#)

П

- Паз замка для защиты от краж [2-2](#)
- Панель управления [2-2](#)
- Параметры печати [4-9](#)
- Переработанная бумага [7-12](#)
- Печать с ПК [4-4](#)
- Податчик бумаги [7-2](#)
- Подсоединение
Кабель питания [2-8](#)
Кабель LAN [2-7](#)
Кабель USB [2-8](#)
- Правовая информация [1-8](#)
- Примечание [1-2](#)
- Принтер
Настройки печати [4-2](#)
- Программа Energy Star (ENERGY STAR®) [1-12](#)

Р

Разрешение [7-15](#)
Разъем интерфейса USB [2-3](#)
Разъем сетевого интерфейса [2-3](#)
Регулярное обслуживание [6-2](#)
Руководства, поставляемые с аппаратом [vii](#)

С

Сетевой интерфейс [2-6](#)
Сетевой кабель [2-6](#)
Символы [1-2](#)
Скорость печати [7-15](#)
Способ подключения [2-6](#)
Стр/мин [7-17](#)
Страница состояния [7-17](#)

Т

т/д [7-17](#)
Технические характеристики
Аппарат [7-13](#)

У

Удлинитель лотка [2-3](#)
Универсальный лоток [2-3, 7-17](#)
Управление режимом питания [1-12](#)
Условные обозначения в данном руководстве [ix](#)
Условные обозначения по технике безопасности в данном руководстве [1-2](#)
Установка
Программное обеспечение [2-25](#)
Удаление [2-32](#)
Macintosh [2-33](#)
Windows [2-26](#)
Устранение неисправностей [6-11](#)
Устранение сбоев в работе [6-11](#)

Ф

Функция автоматической двусторонней печати [1-12](#)
Функция управления энергосбережением [1-12](#)

Х

Характеристики [7-13](#)
Податчик бумаги (500листов) [7-16](#)
Функции принтера [7-15](#)

Ш

Шлюз по умолчанию [7-17](#)

Э

Экономия ресурсов— бумага [1-12](#)
Эмуляция [7-18](#)
Этикетки [7-10](#)

Я

Ящик заданий [7-18](#)

А

Apple Talk [7-18](#)
Auto-IP [7-18](#)

В

Bonjour [7-18](#)

С

Command Center RX [2-35](#)
Configuration Tool [4-15](#)
Выход [4-16](#)
Доступ [4-15](#)
Настройки [4-17](#)

D

DHCP [7-18](#)
DHCP (IPv6) [7-18](#)

E

EcoPrint [7-17](#)
Enhanced WSD [7-18](#)

F

FTP [7-18](#)

G

Google Cloud Print [4-10](#)
GPL/LGPL [1-9](#)

I

IP-адрес [7-18](#)
IPP [7-18](#)

K

KPDL [7-18](#)

M

Maintenance Menu [6-10](#)
Monotype Imaging License Agreement [1-10](#)
Mopria [4-10](#)

N

NetBEUI [7-19](#)

O

OpenSSL License [1-9](#)
Original SSLeay License [1-9](#)

P

PDF/A [7-19](#)
POP3 [7-19](#)
PostScript [7-19](#)
Product Library [vii](#)

R

RA (без состояния) [7-19](#)

RAM-диск [7-19](#)

S

SMTP [7-19](#)

T

TCP/IP [7-19](#)

TCP/IP (IPv4)

 Настройки [2-13](#)

TCP/IP (IPv6) [7-18](#)

ThinPrint Option [7-2](#)

U

USB [7-19](#)

W

Wi-Fi

 Настройки [2-15](#)

Wi-Fi Direct

 Настройки [2-20](#)

WPS (стандарт безопасной настройки Wi-Fi) [7-19](#)

**QUALITY
CERTIFICATE**

This machine has passed
all quality controls and
final inspection

PASSIONATE PEOPLE. FROM ALL OVER THE WORLD.



KYOCERA Document Solutions Europe B.V.

Bloemlaan 4, 2132 NP Hoofddorp,
The Netherlands
Phone: +31-20-654-0000
Fax: +31-20-653-1256



KYOCERA Document Solutions Nederland B.V.

Beechavenue 25, 1119 RA Schiphol-Rijk,
The Netherlands
Phone: +31-20-5877200
Fax: +31-20-5877260



KYOCERA Document Solutions (U.K.) Limited

Eldon Court, 75-77 London Road,
Reading, Berkshire RG1 5BS,
United Kingdom
Phone: +44-118-931-1500
Fax: +44-118-931-1108



KYOCERA Document Solutions Italia S.p.A.

Via Monfalcone 15, 20132, Milano, Italy
Phone: +39-02-921791
Fax: +39-02-92179-600



KYOCERA Document Solutions Belgium N.V.

Sint-Martinusweg 199-201 1930 Zaventem,
Belgium
Phone: +32-2-7209270
Fax: +32-2-7208748



KYOCERA Document Solutions France S.A.S.

Espace Technologique de St Aubin
Route de l'Orme 91195 Gif-sur-Yvette CEDEX,
France
Phone: +33-1-69852600
Fax: +33-1-69853409



KYOCERA Document Solutions Espana, S.A.

Edificio Kyocera, Avda. de Manacor No.2,
28290 Las Matas (Madrid), Spain
Phone: +34-91-6318392
Fax: +34-91-6318219



KYOCERA Document Solutions Finland Oy

Atomitie 5C, 00370 Helsinki,
Finland
Phone: +358-9-47805200
Fax: +358-9-47805390



KYOCERA Document Solutions Europe B.V., Amsterdam (NL) Zürich Branch

Hohlstrasse 614, 8048 Zürich,
Switzerland
Phone: +41-44-9084949
Fax: +41-44-9084950



KYOCERA Bilgitas Document Solutions Turkey A.S.

Gülbahar Mahallesi Otello Kamil Sk. No:6 Mecidiyeköy
34394 Şişli İstanbul, Turkey
Phone: +90-212-356-7000
Fax: +90-212-356-6725



KYOCERA Document Solutions Deutschland GmbH

Otto-Hahn-Strasse 12, 40670 Meerbusch,
Germany
Phone: +49-2159-9180
Fax: +49-2159-918100



KYOCERA Document Solutions Austria GmbH

Altmanndorferstraße 91, Stiege 1, 2. OG, Top 1, 1120, Wien,
Austria
Phone: +43-1-863380
Fax: +43-1-86338-400



KYOCERA Document Solutions Nordic AB

Esbogatan 16B 164 75 Kista,
Sweden
Phone: +46-8-546-550-00
Fax: +46-8-546-550-10



KYOCERA Document Solutions Norge Nuf

Olaf Helsetsv. 6, 0619 Oslo,
Norway
Phone: +47-22-62-73-00
Fax: +47-22-62-72-00



KYOCERA Document Solutions Danmark A/S

Ejby Industrivej 60, DK-2600 Glostrup,
Denmark
Phone: +45-70223880
Fax: +45-45765850



KYOCERA Document Solutions Portugal Lda.

Rua do Centro Cultural, 41 (Alvalade) 1700-106 Lisboa,
Portugal
Phone: +351-21-843-6780
Fax: +351-21-849-3312



KYOCERA Document Solutions South Africa (Pty) Ltd.

KYOCERA House, Hertford Office Park,
90 Bekker Road (Cnr. Allandale), Midrand, South Africa
Phone: +27-11-540-2600
Fax: +27-11-466-3050



KYOCERA Document Solutions Russia LLC.

Building 2, 51/4, Schepkina St., 129110, Moscow,
Russia
Phone: +7(495)741-0004
Fax: +7(495)741-0018



KYOCERA Document Solutions Middle East

Dubai Internet City, Bldg. 17,
Office 157 P.O. Box 500817, Dubai,
United Arab Emirates
Phone: +971-04-433-0412



KYOCERA Document Solutions Inc.

2-28, 1-chome, Tamatsukuri, Chuo-ku
Osaka 540-8585, Japan
Phone: +81-6-6764-3555
<http://www.kyoceradocumentsolutions.com>

McGrp.Ru



Сайт техники и электроники

Наш сайт McGrp.Ru при этом не является просто хранилищем [инструкций по эксплуатации](#), это живое сообщество людей. Они общаются на форуме, задают вопросы о способах и особенностях использования техники. На все вопросы очень быстро находят ответы от таких же посетителей сайта, экспертов или администраторов. Вопрос можно задать как на форуме, так и в специальной форме на странице, где описывается интересующая вас техника.