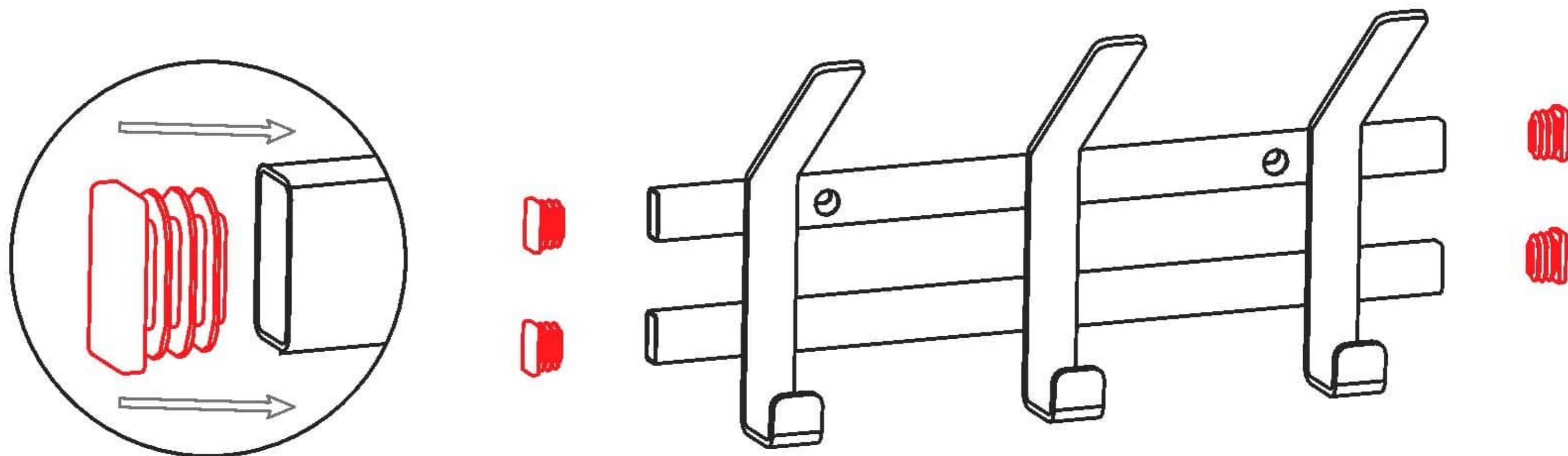


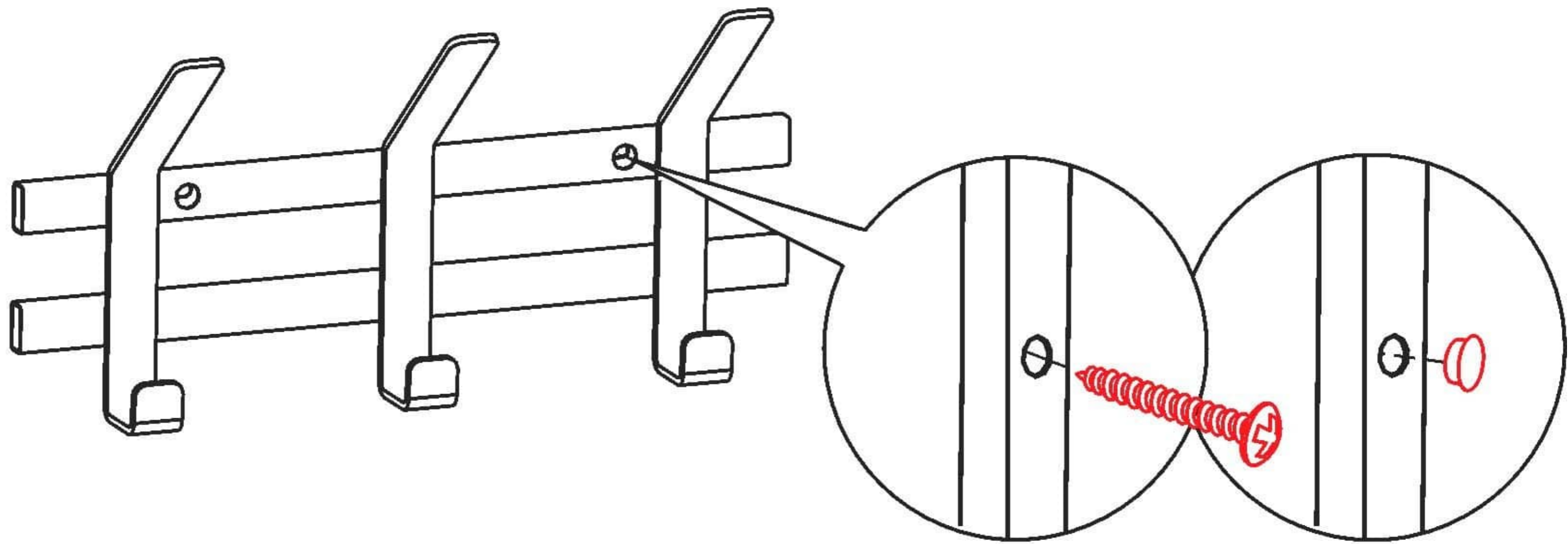
СХЕМА СБОРКИ

ВЕШАЛКА НАСТЕННАЯ „ТОРОНТО 3”

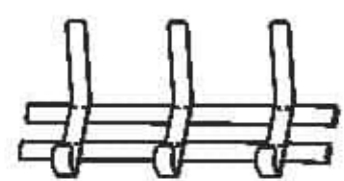
1 ДО УПОРА ВСТАВЬТЕ ЗАГЛУШКИ В БОКОВИНЫ.



2 ПРИЛОЖИТЕ ВЕШАЛКУ К СТЕНЕ, ВЫРОВНЯЙТЕ ПО УРОВНЮ И ОТМЕТЬТЕ МЕСТА КРЕПЛЕНИЯ ЧЕРЕЗ СКВОЗНЫЕ ОТВЕРСТИЯ. СДЕЛАЙТЕ ОТВЕРСТИЯ И ЗАКРЕПИТЕ ВЕШАЛКУ ПОДХОДЯЩИМИ ДЛЯ ВАШЕЙ СТЕНЫ КРЕПЕЖАМИ. ЗАКРОЙТЕ ОТВЕРСТИЯ ДЕКОРАТИВНОЙ ЗАГЛУШКОЙ.



КОМПЛЕКТ ПОСТАВКИ



ВЕШАЛКА
1 шт.



ЗАГЛУШКА 10x20
4 шт.



ДЕКОРАТИВНАЯ
ЗАГЛУШКА
2 шт.

ПОДБЕРИТЕ
ПОДХОДЯЩЕЕ
ДЛЯ ВАШЕЙ
СТЕНЫ КРЕПЛЕНИЕ



САМОРЕЗ 4x40
2 шт.

ПРОСВЕРЛИТЕ
ОТВЕРСТИЕ - 8 мм



ДЮБЕЛЬ ДЛЯ
ГИПСОКАРТОНА 12x32
2 шт.

ПРОСВЕРЛИТЕ
ОТВЕРСТИЕ - 6 мм



ДЮБЕЛЬ ДЛЯ БЕТОННОЙ
(КИРПИЧНОЙ) СТЕНЫ 6x40
2 шт.