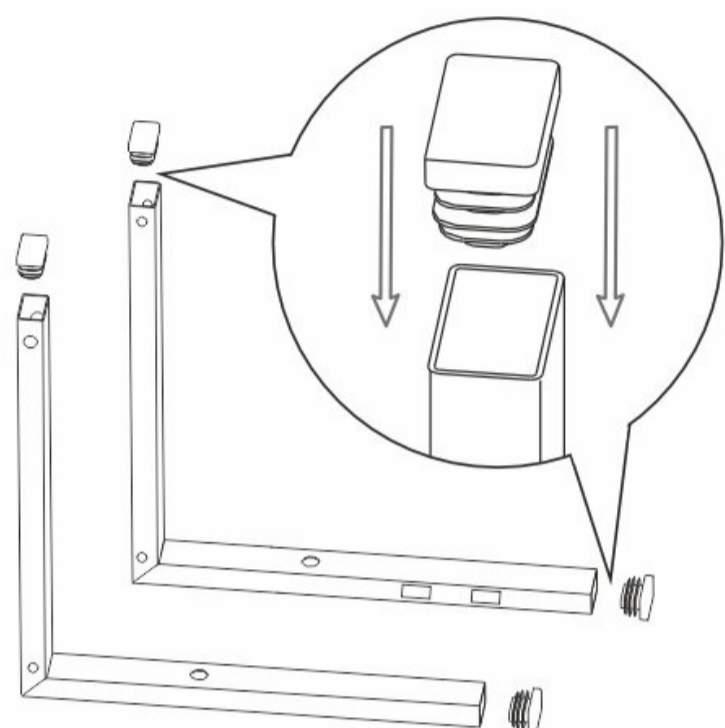


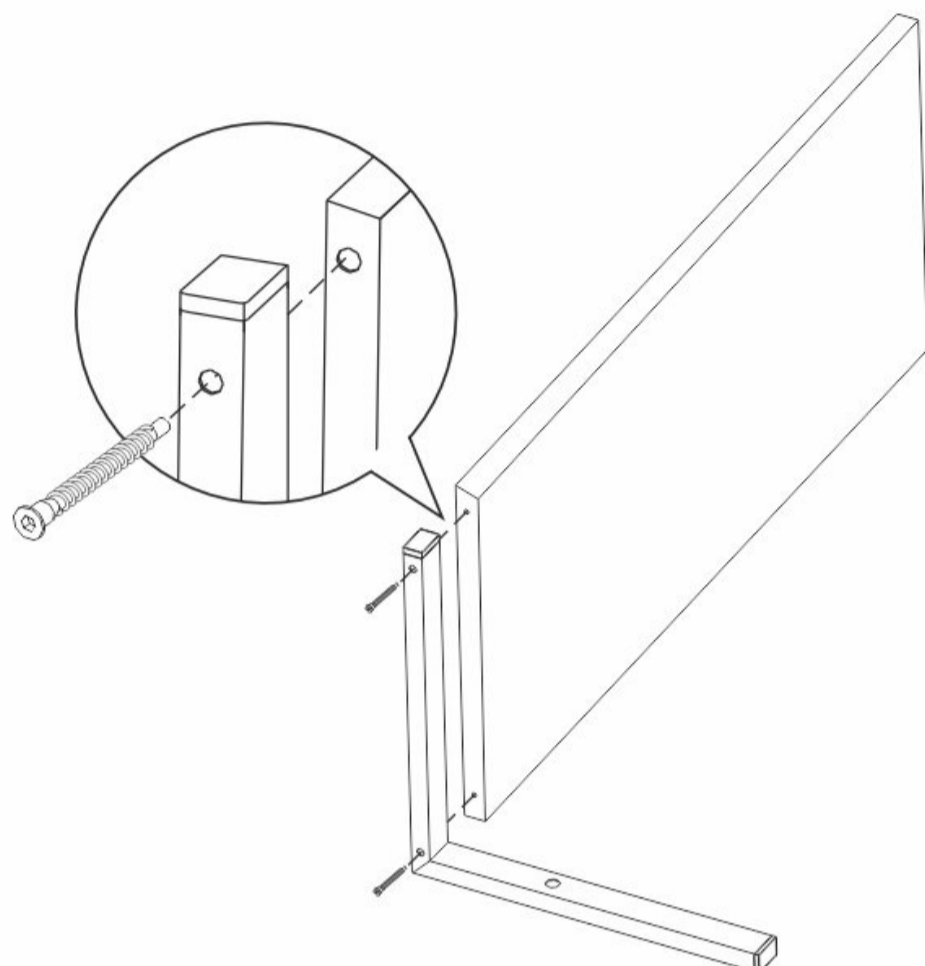
СХЕМА СБОРКИ

ВЕШАЛКА С ПОЛКОЙ „ТОРОНТО 21W”

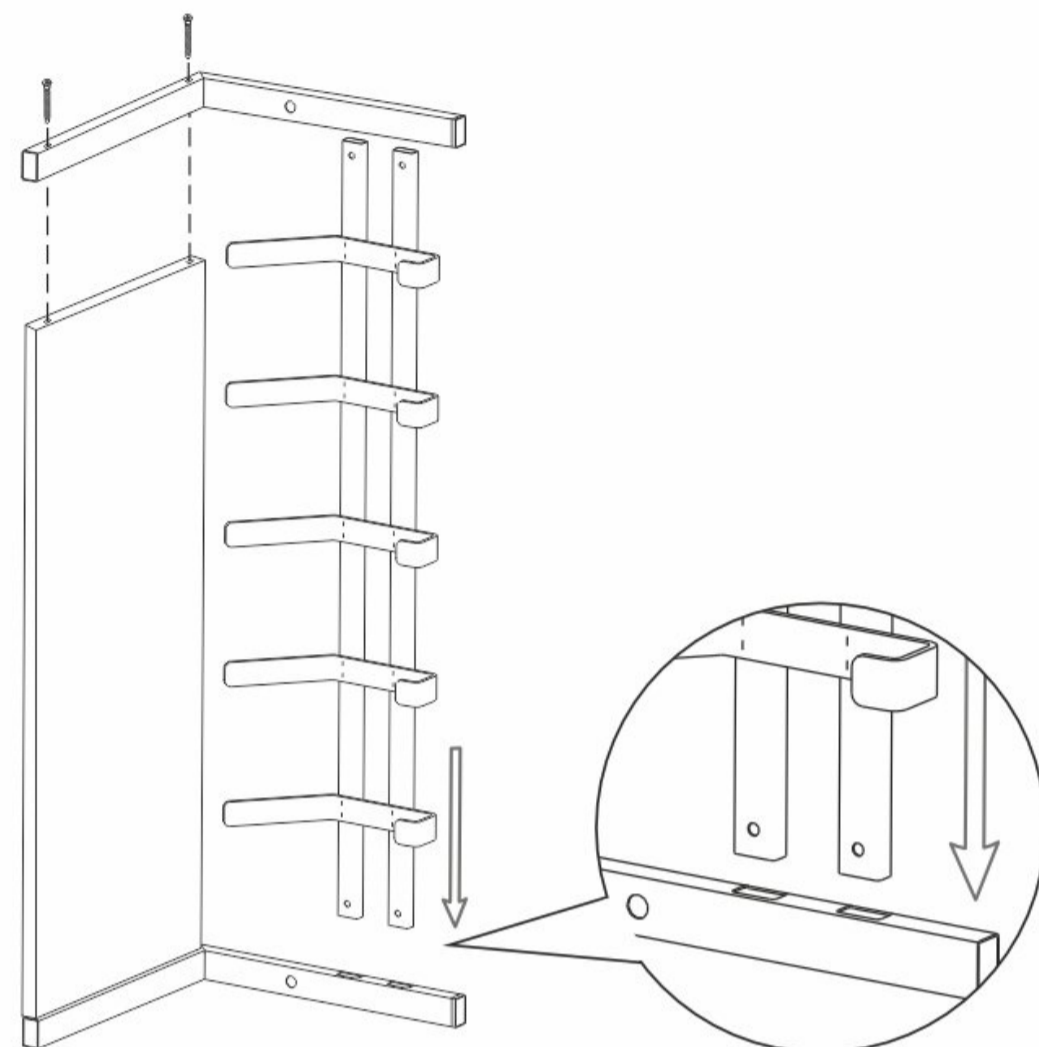
1 ДО УПОРА ВСТАВЬТЕ ЗАГЛУШКИ В БОКОВИНЫ ИЗДЕЛИЯ СВЕРХУ И СНИЗУ.



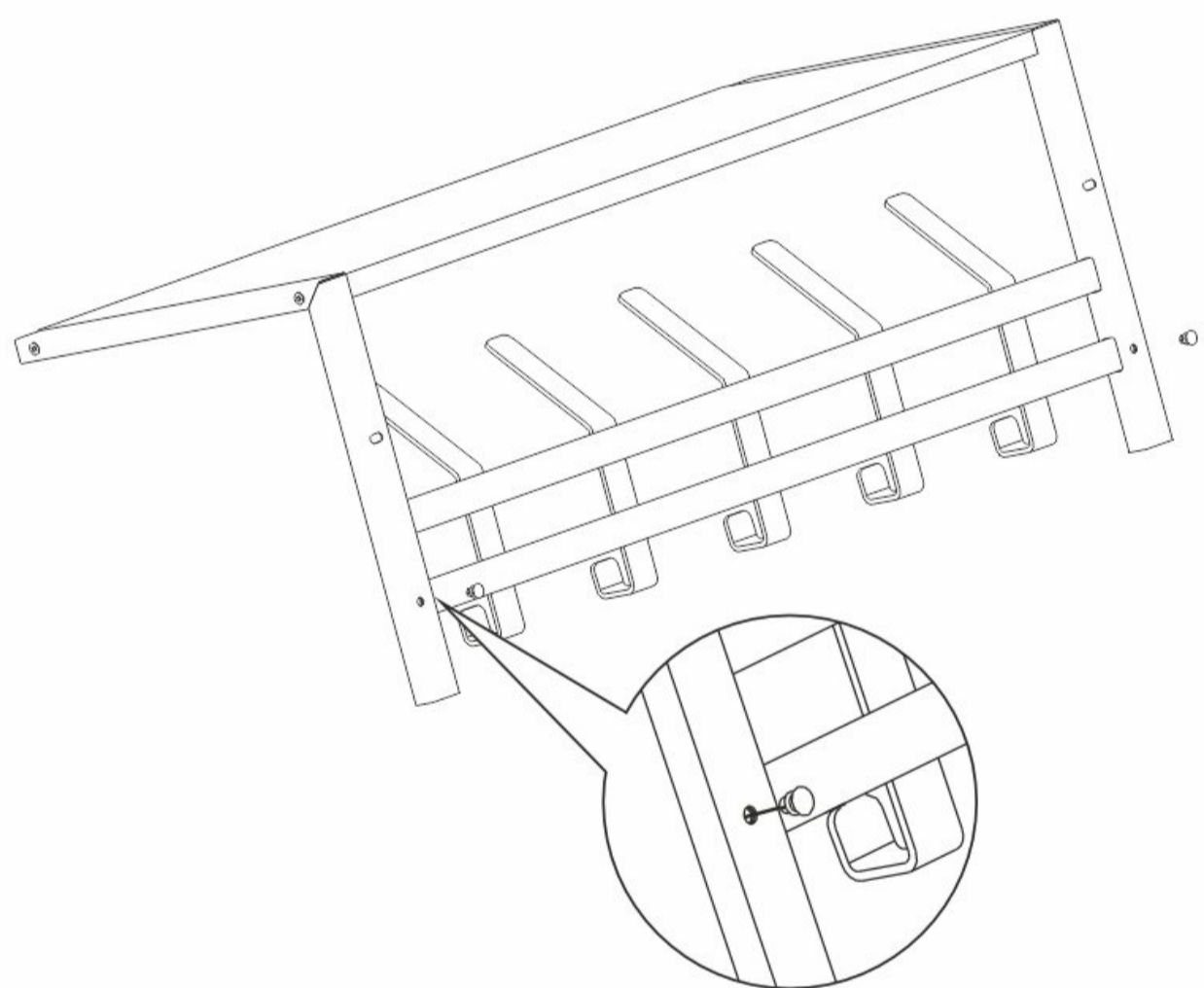
2 ПОЛОЖИТЕ БОКОВИНУ НА ПОВЕРХНОСТЬ ПРЯМОУГОЛЬНЫМИ ОТВЕРСТИЯМИ ВНУТРЬ, ПРИКРУТИТЕ ВИНТАМИ ПОЛКУ К БОКОВИНЕ С ОДНОЙ СТОРОНЫ.



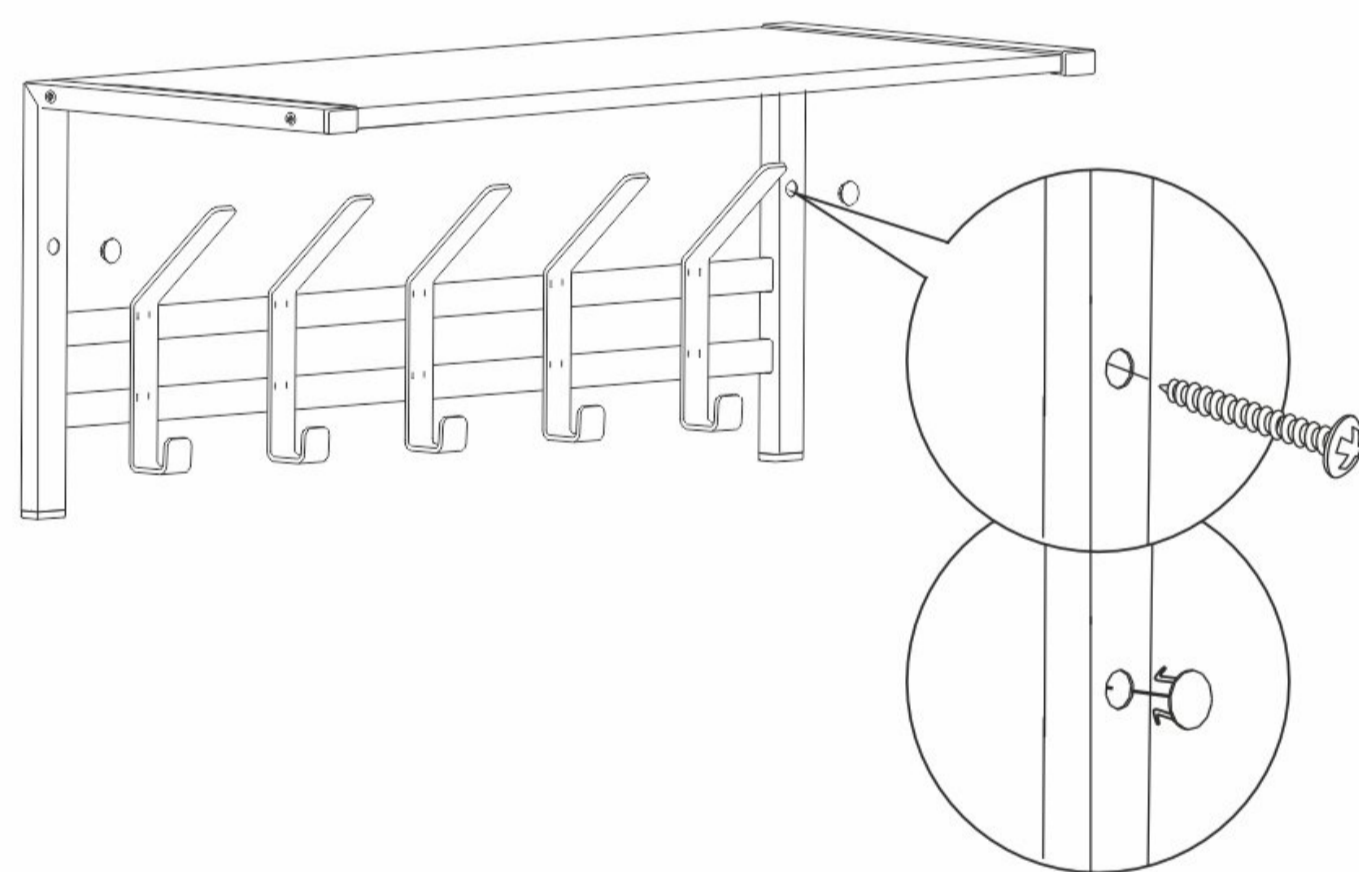
3 ВСТАВЬТЕ ВЕШАЛКУ В ПРЯМОУГОЛЬНЫЕ ОТВЕРСТИЯ ДО УПОРА В ОБОЕ БОКОВИНЫ И ПРИКРУТИТЕ ПОЛКУ ВИНТАМИ СО ВТОРОЙ СТОРОНЫ.



4 УСТАНОВИТЕ ЗАКЛЁПКИ В ОТВЕРСТИЯ НА ОБОРОТНОЙ СТОРОНЕ ВЕШАЛКИ ДЛЯ ФИКСАЦИИ.



5 ПО ОКОНЧАНИЮ СБОРКИ ЗАТЯНИТЕ ВСЕ ВИНТЫ. ПРИЛОЖИТЕ СОБРАННУЮ ВЕШАЛКУ К СТЕНЕ, ВЫРОВНЯЙТЕ ПО УРОВНЮ И ОТМЕЬТЕ МЕСТА КРЕПЛЕНИЯ ЧЕРЕЗ СКВОЗНЫЕ ОТВЕРСТИЯ. СДЕЛАЙТЕ ОТВЕРСТИЯ И ЗАКРЕПИТЕ ВЕШАЛКУ ПОДХОДЯЩИМИ ДЛЯ ВАШЕЙ СТЕНЫ КРЕПЕЖАМИ. ЗАКРОЙТЕ ОТВЕРСТИЯ ДЕКОРАТИВНОЙ ЗАГЛУШКОЙ.



КОМПЛЕКТ ПОСТАВКИ

БОКОВИНА 2 шт.	ВЕШАЛКА 1 шт.	ПОЛКА 1 шт.	ВИНТ КОНФИРМАТ M5x50 4 шт.	ЗАКЛЁПКА 2 шт.	ЗАГЛУШКА 25x15 4 шт.	ДЕКОРАТИВНАЯ ЗАГЛУШКА 2 шт.	КЛЮЧ ШЕСТИГРАННЫЙ 1 шт.

ПОДБЕРИТЕ ПОДХОДЯЩЕЕ ДЛЯ ВАШЕЙ СТЕНЫ КРЕПЛЕНИЕ

САМОРЕЗ 4x40 2 шт.	ПРОСВЕРЛИТЕ ОТВЕРСТИЕ - 8 мм ДЮБЕЛЬ ДЛЯ ГИПСОКАРТОНА 12x32 2 шт.	ПРОСВЕРЛИТЕ ОТВЕРСТИЕ - 6 мм ДЮБЕЛЬ ДЛЯ БЕТОННОЙ (КИРПИЧНОЙ) СТЕНЫ 6x40 2 шт.