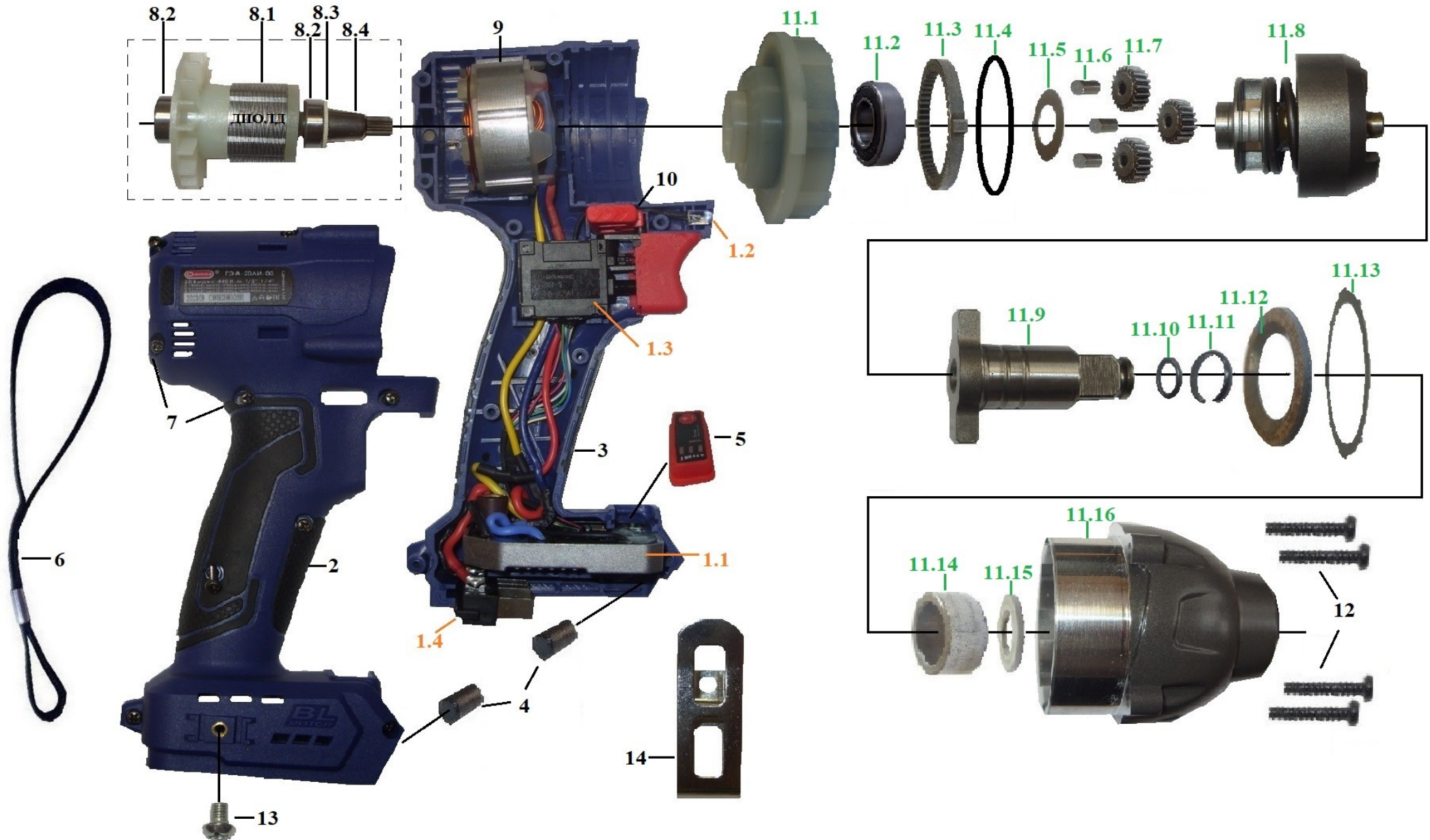


**Перечень основных деталей и узлов гайковерта - шуруповерта ударного
аккумуляторного ГЭА-20ЛИ-03**



**Перечень основных деталей и узлов гайковерта - шуруповерта ударного
аккумуляторного ГЭА-20ЛИ-03**

Лист_2

Поз	Наименование	Кол.
1	Блок управления в сб.	1
1.1	блок управления	1
1.2	светодиод	1
1.3	выключатель 0,2А 42Vd. с.	1
1.4	контактное устройство	
2	Полуручка правая	1
3	Полуручка левая	1
4	Уплотнение резиновое Ø5,3 L9	1

Поз	Наименование	Кол.
5	Крышка	1
6	Ремешок	1
7	Винт саморез 3x14	9
8	Якорь в сборе	1
8.1	якорь	1
8.2	подшипник 625RS	2
8.3	сальник	1
8.4	червяк Z=7	1
9	Статор 20V.	1
10	Переключатель реверса	1
11	Редуктор в сборе	1
11.1	фланец	1
11.2	подшипник 6902RS	1
11.3	втулка зубчатая z50	1
11.4	кольцо резиновое 50-1,8	1
11.5	шайба 16,7x29x0,5	1

Поз	Наименование	Кол.
11.6	ролик 4x9,7	3
11.7	шестерня (Z21, Øвнутр4, h5,8)	3
11.8	ударный механизм в сборе	1
11.9	шпиндель (квадрат 1/2", шестигранник 1/4")	1
11.10	кольцо резиновое 9-1,4	1
11.11	кольцо запорное специальное	1
11.12	шайба 18,2x30x2	1
11.13	шайба специальная	1
11.14	втулка	1
11.15	сальник	1
11.16	корпус редуктора	1
12	Винт саморез 4x30	4
ЗИП		
13	Винт М4x5	1
14	Поясная скоба	1

Исполнил: Зам. начальника ОТО _____ Клёцкин А.В.
