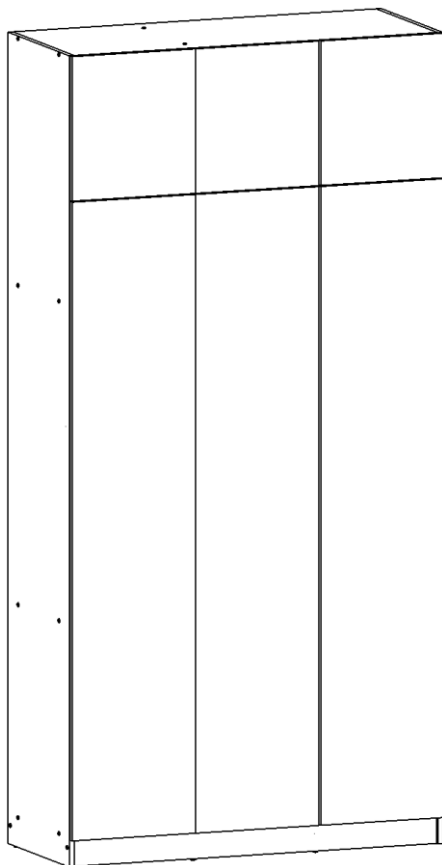


Soma

Наименование товара:
Шкаф Lord Lite 120-240



Изготовитель гарантирует соответствие мебели требованиям ГОСТ 16371-2014 "Мебель. Общие технические условия", соответствие требованиям Технического регламента Таможенного союза "О безопасности мебельной продукции" (ТР ТС 025/2012) при соблюдении условий транспортировки, хранения, сборки и эксплуатации.

Эксплуатация мебели: Сохранность и долговечность мебели зависит от правильного использования и ухода за ней. Оберегайте поверхности изделия от механических повреждений. Периодически подкручивайте шурупы и винты. Удаление пыли следует производить мягкой тканью. Запрещено применять растворители и схожие чистящие средства. Не превышайте нагрузку и равномерно распределяйте ее, не храните мебель в местах длительного воздействия воды, высокой температуры или прямых солнечных лучей.

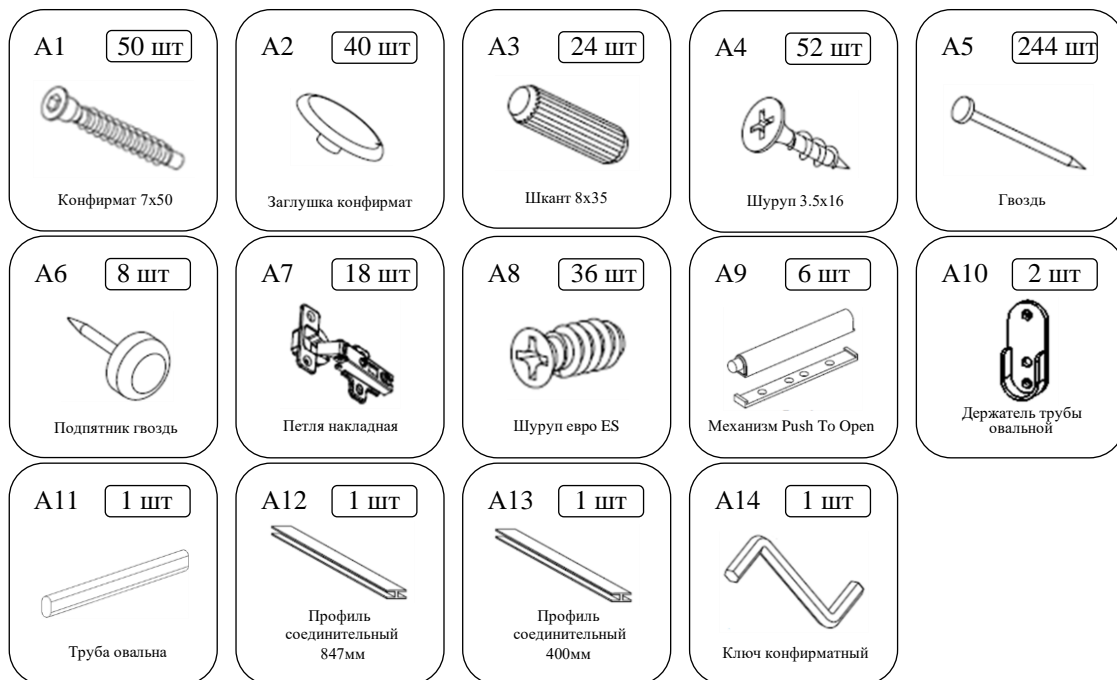
Транспортировка и хранение: Мебель транспортируется в закрытых транспортных средствах. Изделия должны храниться в крытых помещениях при температуре не ниже плюс 2 градуса и относительной влажности воздуха от 45 до 70%.

Порядок предъявления претензий: Гарантийный срок эксплуатации: 12 месяцев. При розничной продаже через торговую сеть исчисляется со дня продажи мебели. Претензии, появившиеся из-за несоблюдения правил эксплуатации и ухода за мебелью, не применяются.

ПРОИЗВОДИТЕЛЬ:

ООО «Глубокский мебельный центр», Республика Беларусь
211790 Витебская обл., Глубокский р-н, Озерецкий с/с, д. Обруб Березвечский,
ул. Глубокская, 1а, тел.: +375-29-696-93-99 info@1gmc.by/, <https://1gmc.by/>

Фурнитура



Детали. Комплектность

Наименование детали	Размер	Количество	№
Стойка правая	2408x481	1	1
Стойка левая	2408x481	1	2
Стойка центральная	2296x479	1	3
Дверь большая	1896x390	3	4
Низ	1148x479	1	5
Верх	1148x479	1	6
Полка большая центр	758x478	1	7
Полка большая	758x478	2	8
Панель жёсткости	758x374	1	9
Полка малая фиксатор	478x374	2	10
Полка малая	478x374	4	11
Дверь малая	429x390	3	12
Стойка малая	478x300	2	13
Цоколь	1148x80	2	14
Задняя стенка большая	2324x396	1	15
Задняя стенка малая	2324x389	2	16

Для сборки Вам понадобятся:
Отвертка PH2, PZ2, H4
либо бита для шурупверта



Рулетка



Молоток

Перед началом сборки РЕКОМЕНДУЕМ:

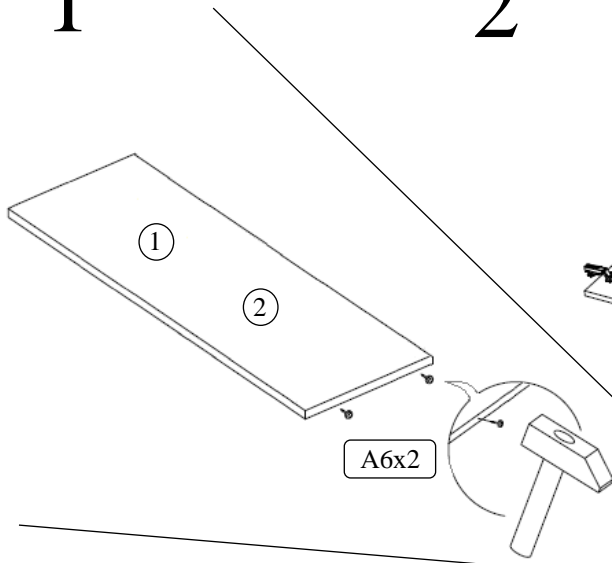
1. Проверить комплектность фурнитуры. Если чего-то не хватает, пишите нам в Viber или Telegram по номеру +375-29-696-93-99, мы оперативно отправим вам недостающую фурнитуру.

2. Проверить детали на целостность (транспортировочный бой, недокомплект). Если деталь повреждена или у вас есть вопросы по качеству, просим обратиться в магазин, в котором вы покупали мебель, в отделе рекламаций Вам помогут быстро устранить проблему.

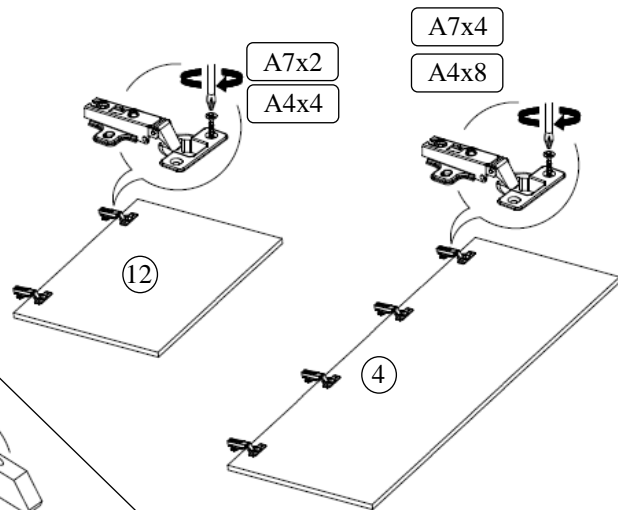
3. Ознакомиться с инструкцией по сборке мебели. ОЧЕНЬ ВАЖНО соблюдать последовательность сборки мебели!!!

Порядок сборки:

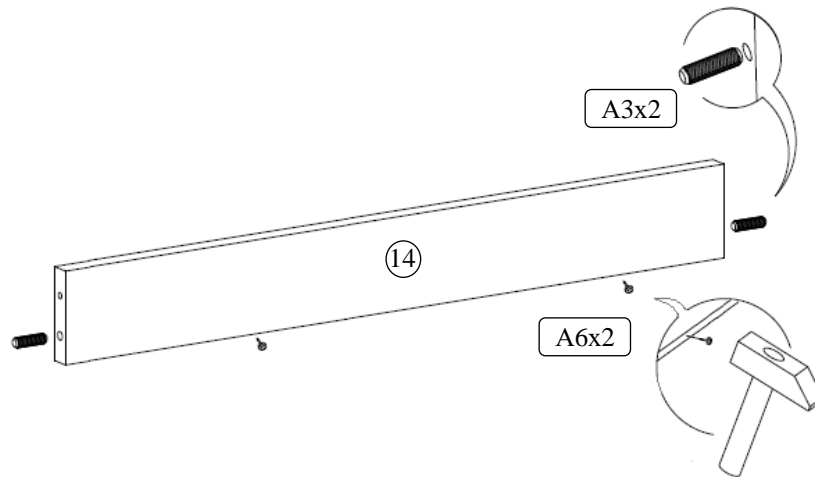
1



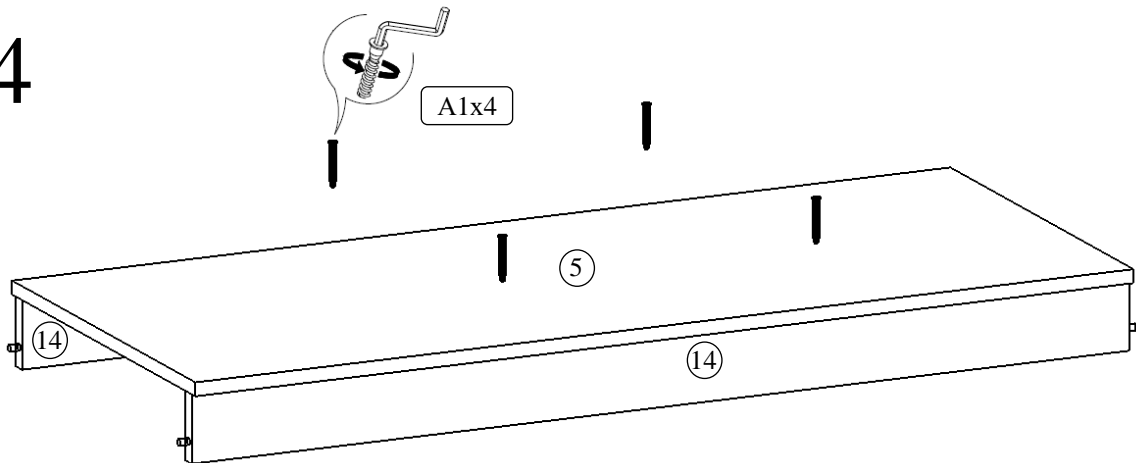
2



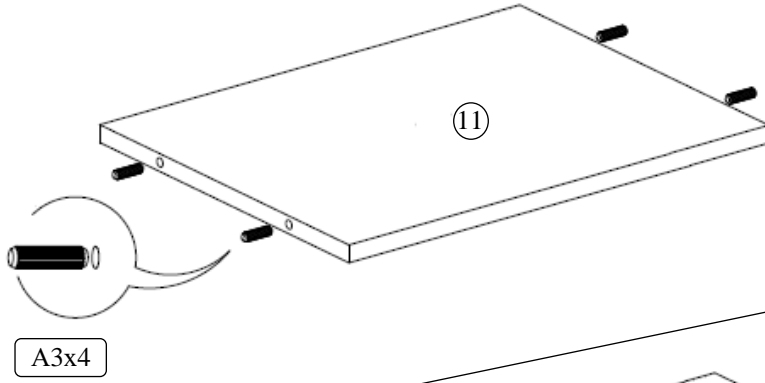
3



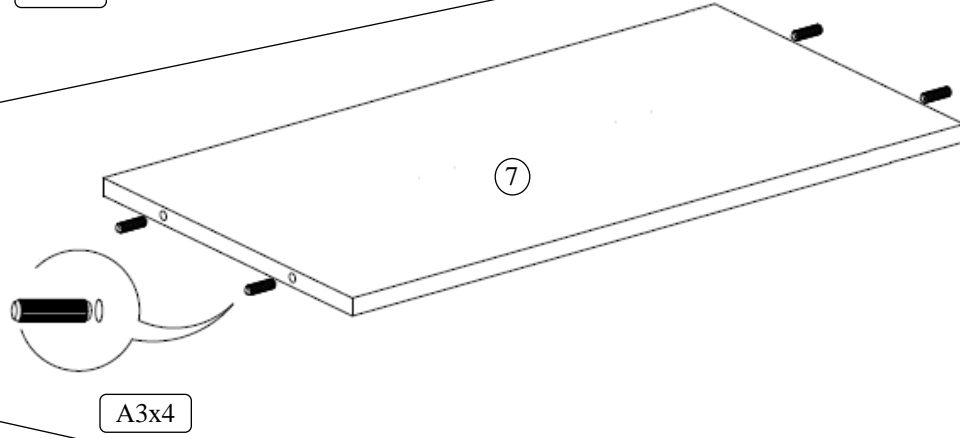
4



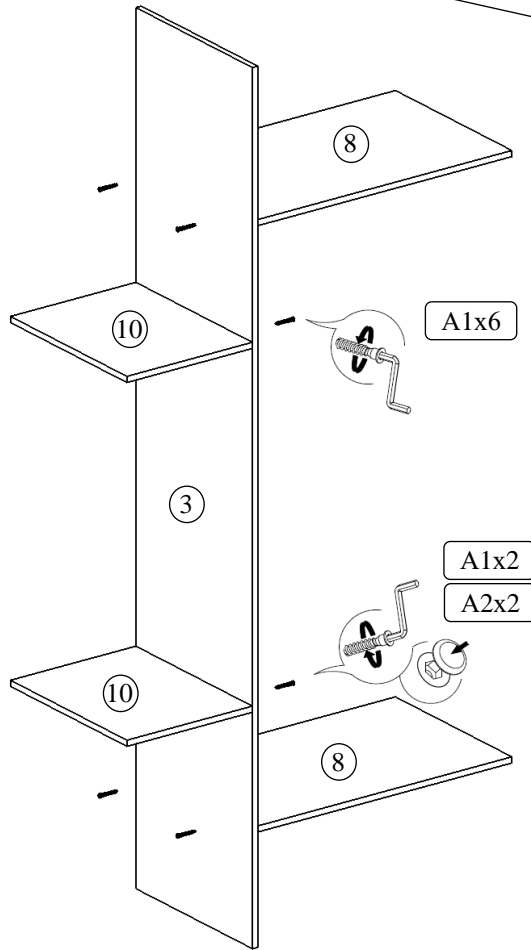
5



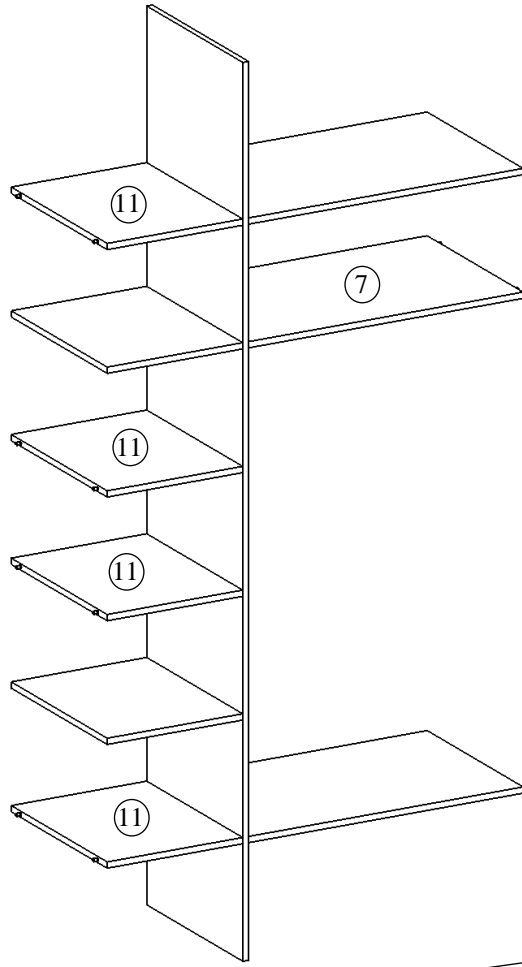
6



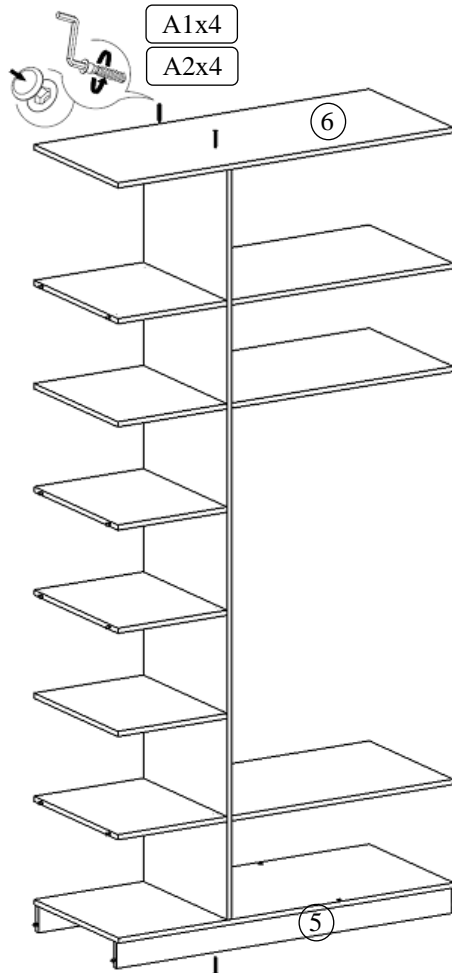
7



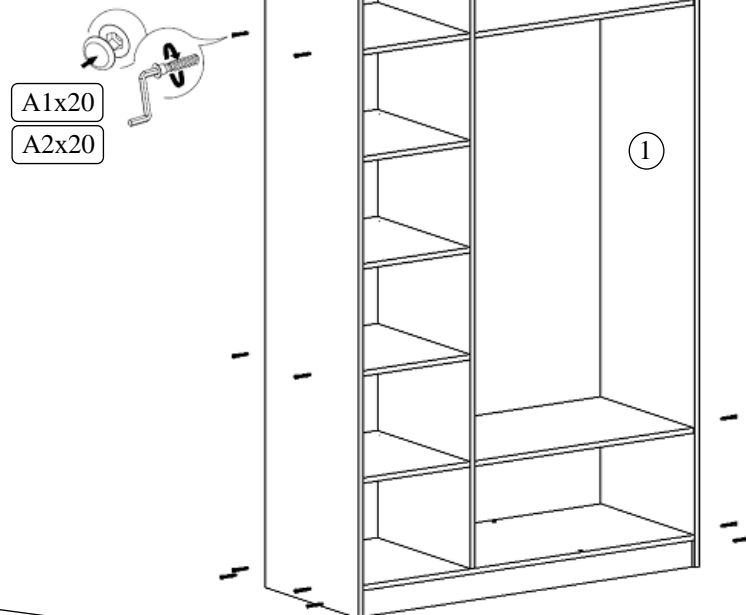
8



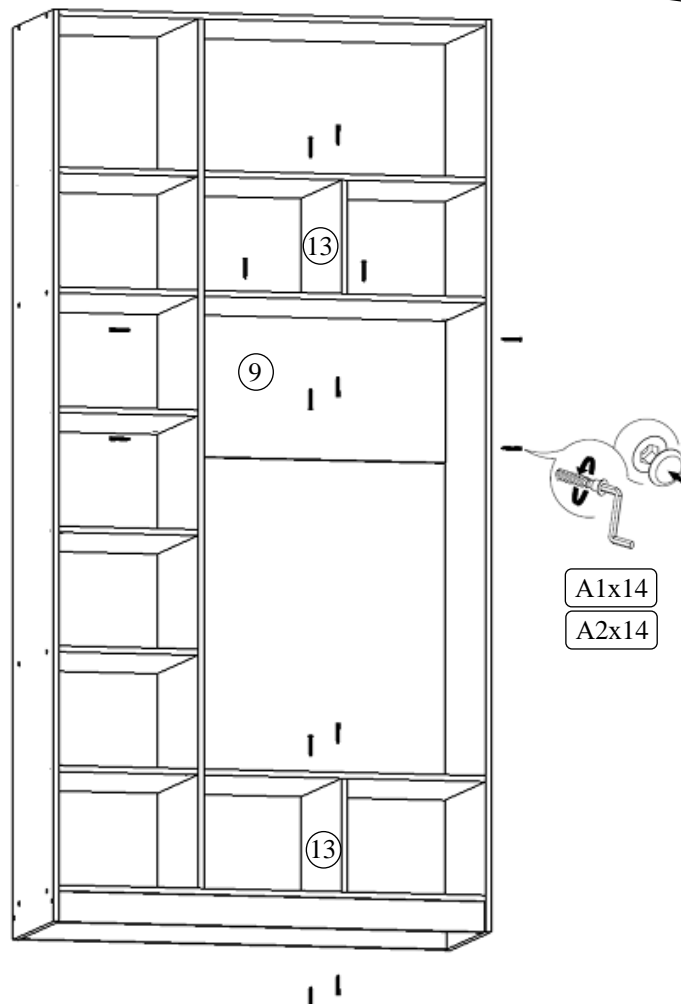
9



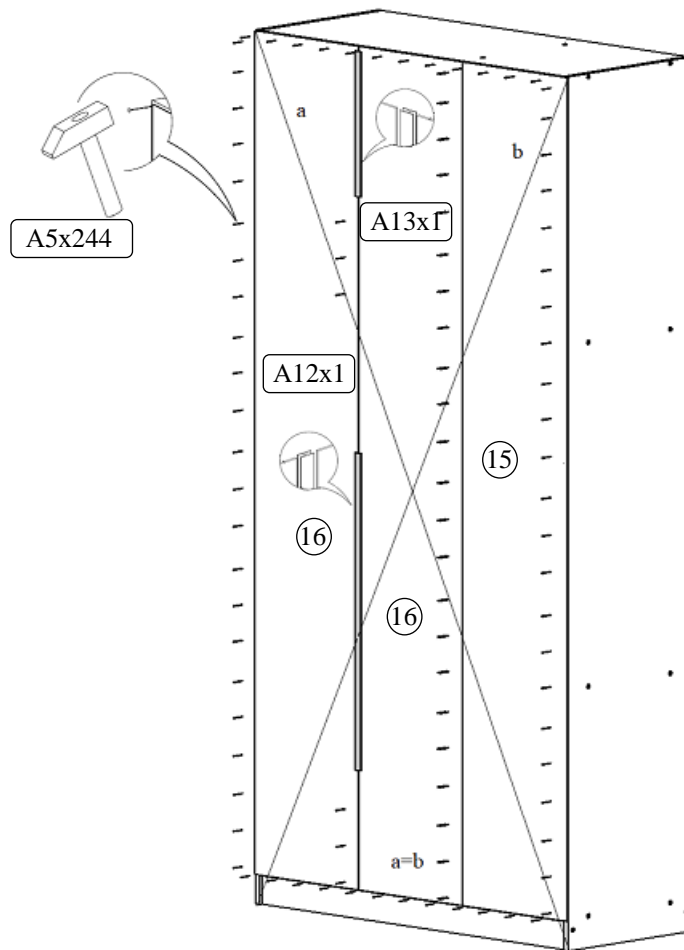
10



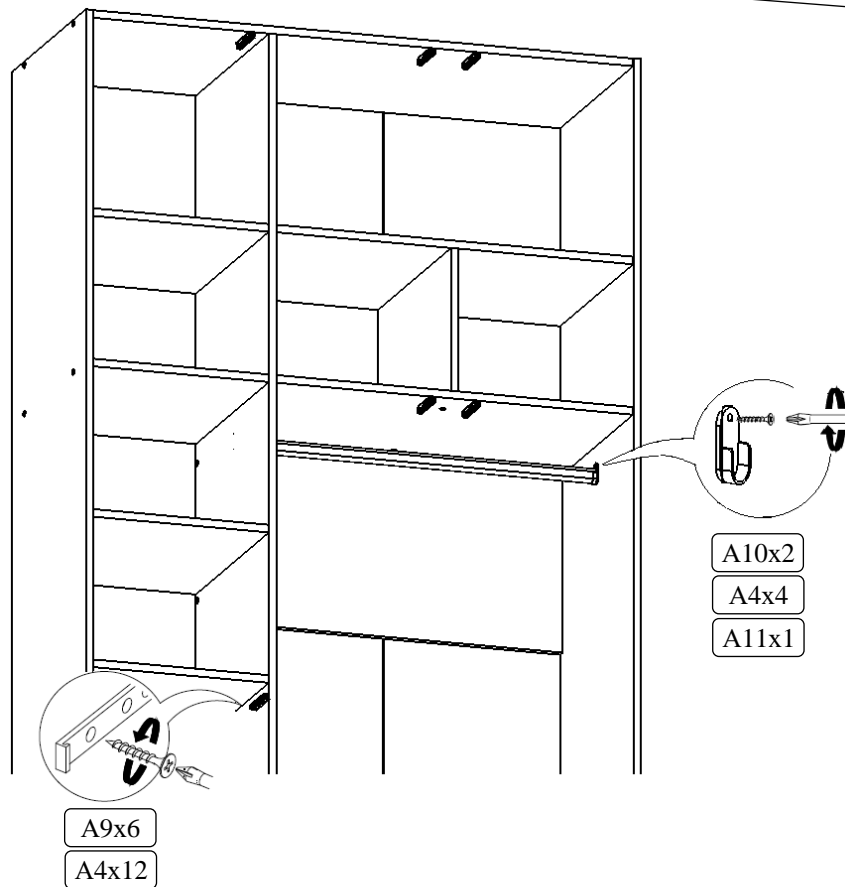
11



12



13



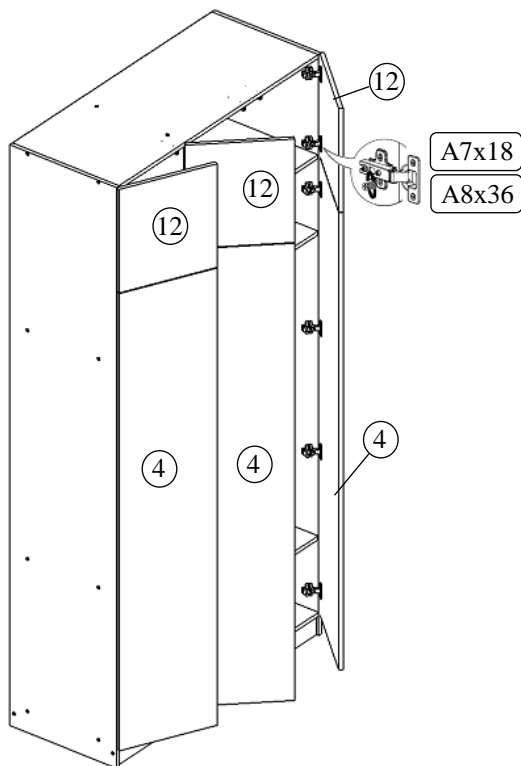


Схема регулировки
дверных петель



Регулировка по высоте

Регулировка по ширине

Регулировка по глубине

Сборка окончена!

Благодарим за то, что выбрали мебель нашего производства! ★★★★★

В отзывах оценивайте, пожалуйста, только сам товар и его качество!