

# ОРЛЕНОК пристенный

## Технические характеристики

Ширина комплекса - 525 мм.  
Ширина турника - 950 мм.  
Ширина металлической перекладины - 450 мм.  
Длина комплекса - 750 мм.  
Высота комплекса - 2230 мм.  
Высота турника регулируется от 1710 до 1970 мм.  
Занимаемая площадь - 0,71 м.<sup>2</sup>  
Максимальная нагрузка комплекса:  
а). Навесное оборудование - до 80 кг.  
б). Металлическая конструкция - до 150 кг.

## Правила эксплуатации

- Занятия детей на спорткомплексе допускаются только под наблюдением взрослого человека.
- Суммарная нагрузка на комплекс не должна превышать 150 кг.
- При проведении занятий на комплексе рекомендуется использовать гимнастический мат.

## Правила хранения

До установки в рабочее положение хранить комплекс в упаковке производителя в сухих закрытых помещениях.

## Сборка спорткомплекса

Данный комплекс устанавливается только к несущим стенам на анкерные болты (10x80) или дюбель-гвозди (12x100 шуруп 8x100) в зависимости от структуры стены. Если стена бетонная, то крепить комплекс нужно анкерными болтами, если кирпичная, то дюбель-гвоздями. Необходимо 12 шт. Для установки комплекса потребуется 1 человек. Начальную сборку следует проводить в горизонтальном положении.

**1 ЭТАП:** Сборку комплекса начните с нижней части металлической лестницы. Соедините нижние части стоек (2) между собой перекладинами (4). К собранной металлической лестнице зафиксируйте крепежи к стене (6) болтами (19).

**2 ЭТАП:** Так же соберите верхнюю часть металлической лестницы. Соедините между собой верхнюю часть металлической лестницы с нижней соединительными трубками (3).

**3 ЭТАП:** Затем присоедините части регулируемого турника (7) к верхней части металлической лестницы крепежами для параллельного соединения труб (20). Между двумя частями регулируемой рамы турника (7) зафиксируйте перекладину (4) и закрепите турник (8) при помощи крепежей для перпендикулярного соединения труб (5), используя болты (17, 19).

**Перед тем как зафиксировать турник не забывайте одеть канат (9).**

**4 ЭТАП:** На одну из частей регулируемого турника (7) закрепите кольцо с метрической резьбой (25), фиксируя самоконтрящейся гайкой (24).

После сборки комплекса необходимо выровнять все детали и протянуть все болты, гайки и установить крышки переходников (15) и колпачки на шляпки болтов (16). Установите комплекс к стене.

После установки комплекса оденьте пластмассовые полукольца (12,13) для крепления веревочной лестницы (11) и гимнастических колец (10).

## Гарантия изготовителя

Изготовитель гарантирует соответствие изделия «Формула здоровья» техническим требованиям при соблюдении покупателем правил сборки, эксплуатации и хранения.

Гарантийный срок эксплуатации изделия - 12 месяцев со дня продажи.

Гарантия не распространяется при нарушении правил сборки, эксплуатации и хранения, приведенных в данной инструкции по эксплуатации.

дата: \_\_\_\_\_ продавец: \_\_\_\_\_



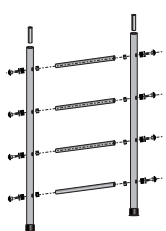
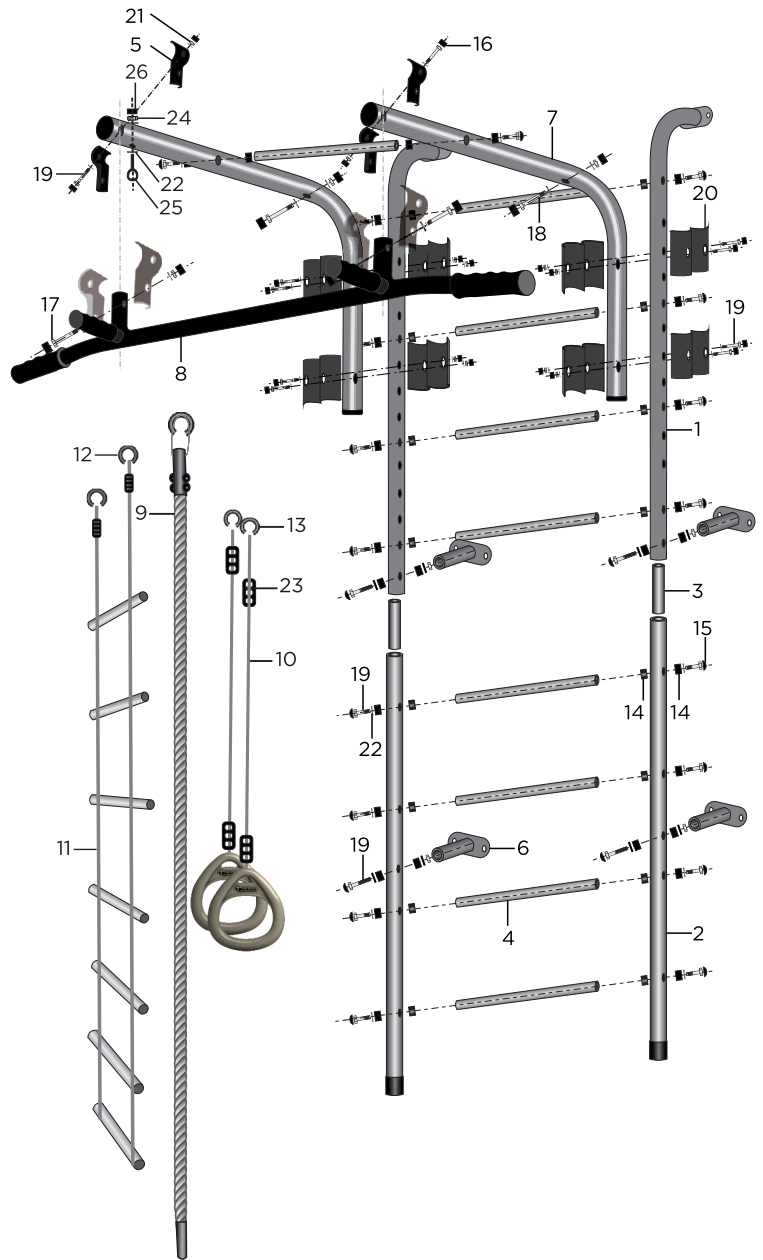
## Схема общей сборки

# ОРЛЕНОК пристенный

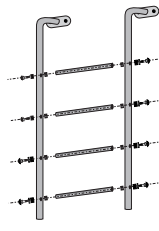
### Комплектующие

№	ДЕТАЛЬ	КОЛ-ВО ( шт., пар.)
1	Верхняя часть стойки	2
2	Нижняя часть стойки	2
3	Соединительная трубка	2
4	Переключатель (9 - обрезиненных)	9
5	Крепеж для перпендикулярного соединения труб D=25 мм. D=38 мм.	4
6	Крепеж к стене	4
7	Часть регулируемого турника	2
8	Турник	1
9	Канат	1
10	Гимнастические кольца	1 пара
11	Веревочная лестница 7 перекладин	1
12	Пластмассовое полукольцо большое	★
13	Пластмассовое полукольцо малое	★
14	Переходник пластмассовый	48
15	Крышка переходника	26
16	Колпачок на болт, гайку M8	24
17	Болт M8x40	2
18	Болт M8x50	2
19	Болт M8x55	32
20	Крепеж для параллельного соединения труб D=38 мм. D=38 мм.	8
21	Гайка M8	14
22	Шайба M8	52
23	Фиксатор шнура	★
24	Гайка M8 самоконтрящаяся	1
25	Кольцо с метрической резьбой	1
26	Заглушка M8 фигурная	1

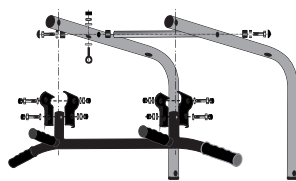
★ входит в комплектацию навесного оборудования.



ЭТАП 1



ЭТАП 2



ЭТАП 3



Производитель имеет право вносить изменения в конструкцию комплекса и навесное оборудование.

Производитель ООО "ПРОДУКЦИЯ", ИНН 6683012578,  
624042, Свердловская обл, Белоярский р-н, Большебруснянское с, Красных Партизан ул, дом № 21А, оф.1.  
По вопросам оптовых продаж обращаться по тел.: 8 (800) 555 40 61