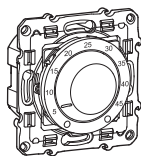


Термостат с внешним датчиком

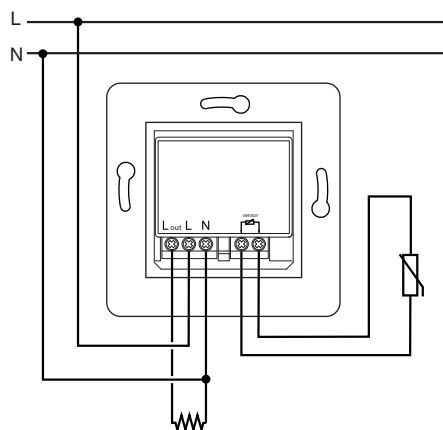
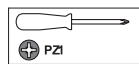
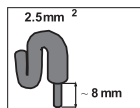
Руководство по эксплуатации



S5-R507

Odace

| T (°C) | R (кОм) |
|--------|---------|
| + 10 | 20 |
| + 25 | 10 |
| + 30 | 8 |
| + 45 | 4 |

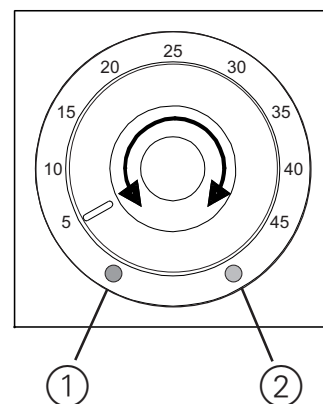
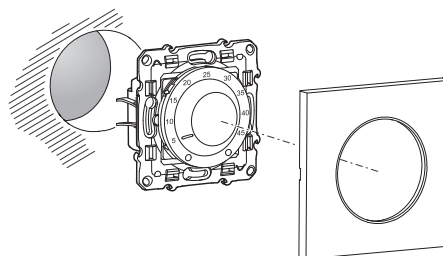
**Техника безопасности****ОПАСНО**

Риск существенного ущерба имуществу и получения травм, например, из-за возгорания или поражения электрическим током вследствие неправильного электро монтажа.

Выполнение надежного электро монтажа может обеспечить только персонал, обладающий базовыми знаниями в следующих областях:

- подключение оборудования к электросетям;
- подключение нескольких электрических приборов;
- прокладка электрических кабелей.

Данными навыками, как правило, обладают только опытные специалисты, обученные методам выполнения электро монтажных работ. В случае несоблюдения указанных минимальных требований или их частичного игнорирования Вы несете полную ответственность в связи с ущербом имуществу или получением травм.

Монтаж

| | | |
|---|---------|---------------------|
| ① | Зеленый | Питающее напряжение |
| ② | Красный | Нагрев |

Технические характеристики

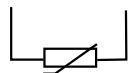
| | |
|------------------|---------------------------|
| | 5 °C ... 45 °C (+/- 1 °C) |
| U (В) | 230 В ~ 50 Гц |
| I (А) | 10 А (cos φ = 1) |
| IEC | EN 60730-2-9 |
| Класс защиты | IP20 |
| Принцип действия | 1В |

Schneider Electric Industries SAS

Если у вас есть технические вопросы, обратитесь в Центр обслуживания клиентов в вашей стране.

www.schneider-electric.com

Parametry przewodów



T (°C)

R (kΩ)

+ 10

20

+ 25

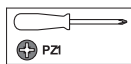
10

+ 30

8

+ 45

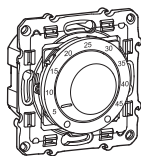
4

2.5mm²

Regulator do ogrzewania podłogowego

Instrukcja użytkownika

Odace



S5-R507

Zachowanie bezpieczeństwa



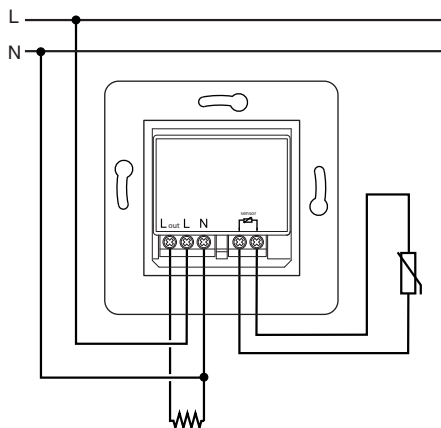
NIEBEZPIECZEŃSTWO

Ryzyko poważnego uszkodzenia mienia i obrażeń ciała, np. z powodu pożaru lub porażenia prądem wynikającego z wadliwej instalacji elektrycznej.

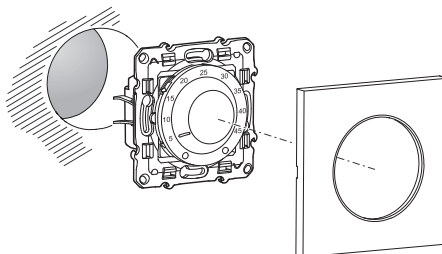
Bezpieczeństwo instalacji elektrycznej można zapewnić wyłącznie wtedy, gdy osoba przeprowadzająca instalację może udowodnić posiadanie podstawowej wiedzy w następujących dziedzinach:

- Wykonywanie podłączeń do sieci instalacyjnych
- Łączenie kilku urządzeń elektrycznych
- Montaż okablowania elektrycznego

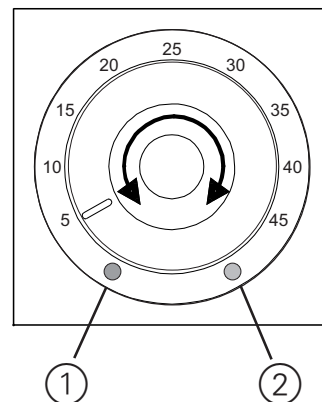
Takie umiejętności i doświadczenie zwykle posiada jedynie wykwalifikowany specjalista, który przeszedł szkolenie w dziedzinie technologii instalacji elektrycznych. Jeśli te wymogi minimalne nie zostaną spełnione lub zostaną w jakikolwiek sposób zlekceważone, użytkownik będzie ponosił wyłączną odpowiedzialność za wszelkie uszkodzenia mienia lub obrażenia ciała.



Montaż



Obsługa



| | | |
|---|----------|--------------------|
| ① | Zielone | Napięcie zasilania |
| ② | Czerwone | Ogrzewanie |

Charakterystyka urządzenia

| | |
|-----------------|---------------------------|
| | 5 °C ... 45 °C (+/- 1 °C) |
| U (V) | 230 V ~ 50 Hz |
| I (A) | 10 A (cos φ = 1) |
| IEC | EN 60730-2-9 |
| Stopień ochrony | IP20 |
| Tryb pracy | 1B |

Schneider Electric Industries SAS

W razie pytań natury technicznej prosimy o kontakt z krajowym centrum obsługi klienta.

www.schneider-electric.com