

Правила эксплуатации и ухода за мебелью.

1. Мебель должна быть использована только по своему прямому назначению, в соответствии с её функциональными характеристиками.
2. Мебель должна храниться и эксплуатироваться в закрытых отапливаемых помещениях при температуре не ниже +2°C и относительной влажности воздуха от 45 до 70%.
3. При установке изделий мебели в непосредственной близости от нагревательных и отопительных приборов их поверхности во время эксплуатации должны быть защищены от нагрева. Температура нагрева элементов мебели не должна превышать 40°C.
4. При ослаблении крепления соединений необходимо периодически подтягивать винты, шурупы, стяжки и т.п.
5. Поверхности изделий следует предохранять от различных растворителей, кислот, щелочей и механических повреждений.
6. Поверхности изделий можно освежить, применяя специальные составы, которые имеются в хозяйственных магазинах. Не допускается применение соды, порошков и других материалов, не предназначенных для ухода за мебелью.
7. Помните, что сохранность и долговечность изделия зависит не только от его конструкции и качества материалов, но и от правильной эксплуатации и ухода за ним.

Гарантийный талон



Декларация о соответствии: **EAЭС N RU Д-РУ.РА01.В.05417/22**
Действительна по 10.01.2027 г.

1. Предприятие-изготовитель гарантирует соответствие изделия требованиям **ТР ТС 025/2012 ГОСТ 16371-2014** при соблюдении условий транспортирования, сборки и эксплуатации.
Гарантийный срок эксплуатации-24 месяца. Срок исчисляется со дня передачи мебели потребителю. Если день передачи установить невозможно, гарантийный срок исчисляется со дня изготовления мебели. Дефекты производственного характера, обнаруженные в течение гарантийного срока, устраняются за счёт предприятия - изготовителя.

2. Изделие снимается с гарантийного обслуживания в следующих случаях:
- если имеет следы постороннего вмешательства или была попытка ремонта;
- если обнаружены несанкционированные изменения конструкции изделия;
- если изделие эксплуатировалось не в соответствии со своим целевым назначением или в условиях, для которых оно не предназначено.

3. Гарантия не распространяется на изделие, имеющее следующие повреждения:
- механические;
- вызванные стихией, пожаром, бытовыми факторами;
- вызванные попаданием на поверхность изделий едких веществ и жидкостей.

Срок службы изделия - 5 лет.

ДАТА ВЫПУСКА " ____ " ____ 202 г.

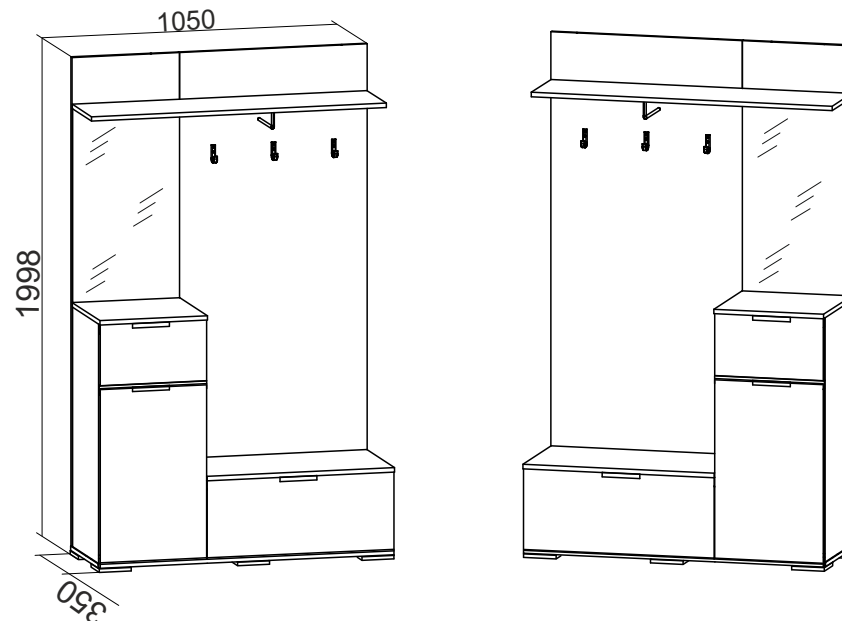
ДАТА ПРОДАЖИ " ____ " ____ 202 г.

ШТАМП МАГАЗИНА

Версия 2023(1)

Изготовлено для: ООО Торговый Дом Три Я, Россия, 347360 Ростовская обл. г. Волгодонск, ул. Портовая 1

Набор мебели для прихожей «Эвита» Тип 1



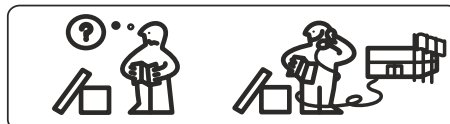
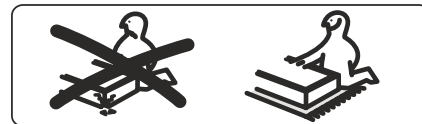
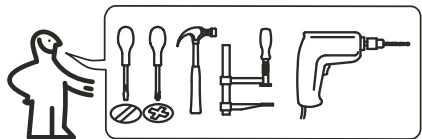
Левая сборка

Правая сборка

Секция комбинированная

ПАСПОРТ И СХЕМА СБОРКИ

Изготовитель: ООО «Премьер Мебель», Россия, 347386 Ростовская обл. г. Волгодонск ул. Гаражная, д.147



Сборку рекомендуется производить с помощью специалиста.

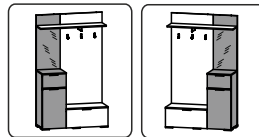
Упаковку с этикеткой сохранять до конца сборки!

Предприятие оставляет за собой право вносить некоторые конструктивные изменения, не ухудшающие внешний вид и не влияющие на функциональные свойства изделия.

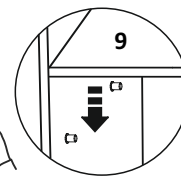
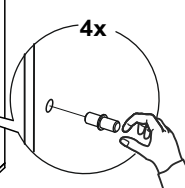
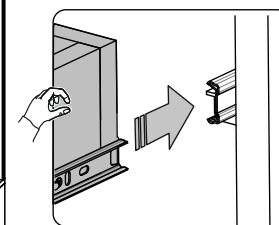
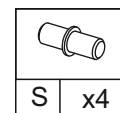
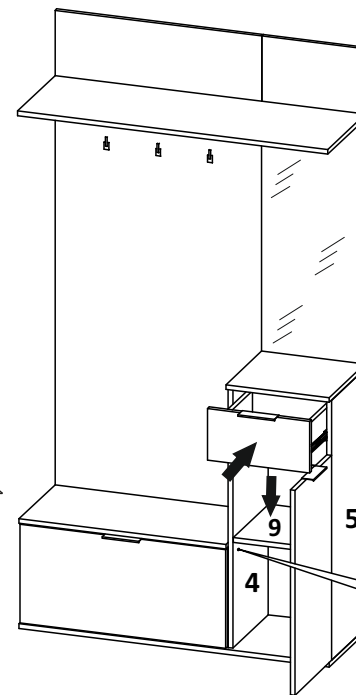
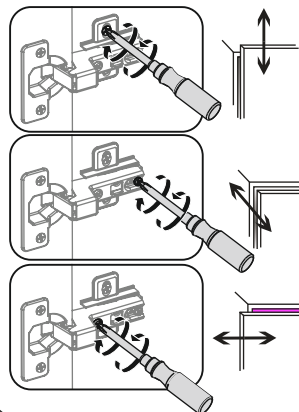
Состав изделия

№	Наименование детали	Кол-во	Пакет
1	Стенка фронтальная 1606x700	1	1
2	Стенка фронтальная с зеркалом 1066x350	1	
3	Стенка горизонтальная нижняя 1050x350	1	
4	Стенка боковая левая 880x330	1	
5	Стенка боковая правая 880x330	1	
6	Полка 1050x200	1	
7	Крышка 700x350	1	
8	Крышка 350x350	1	
9	Полка 314x320	1	
10	Стенка боковая 340x330	1	
11	Стенка ящика боковая левая 300x100	1	
12	Стенка ящика боковая правая 300x100	1	
13	Стенка ящика задняя 261x100	1	
14	Дверь 694x346	1	
15	Дверь 334x696	1	
16	Фасадная стенка ящика 175x346	1	
17	Дно ящика ДВП 291x307	1	
18	Стенка задняя ДВП 368x340	1	
19	Стенка задняя ДВП 538x346	1	
20	Стенка задняя ДВП 368x706	1	
	Профиль соединительный L=318 мм	1	
	Фурнитурный пакет	1	

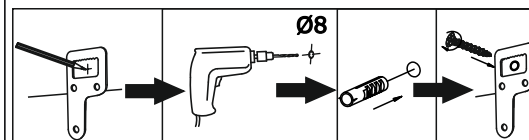
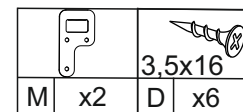
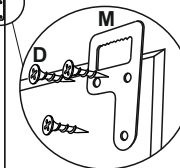
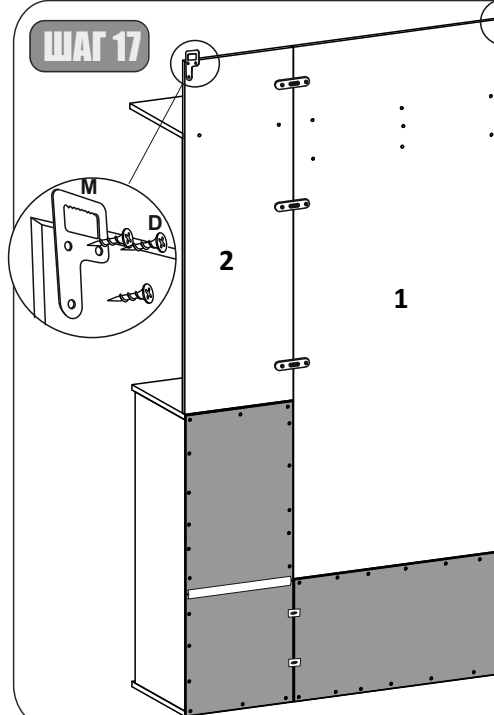
ШАГ 16



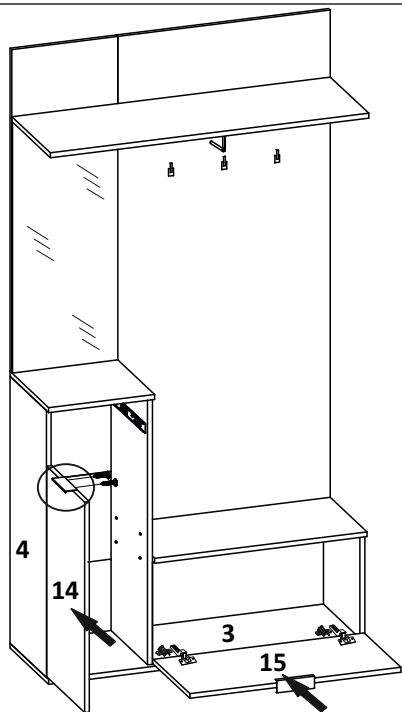
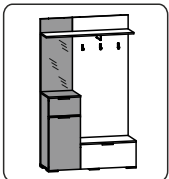
Регулировка фасада.



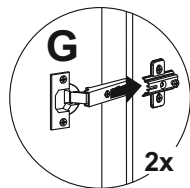
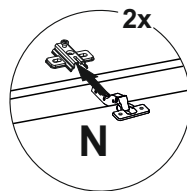
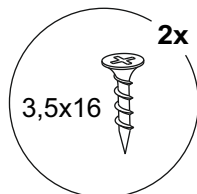
ШАГ 17



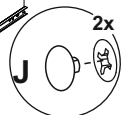
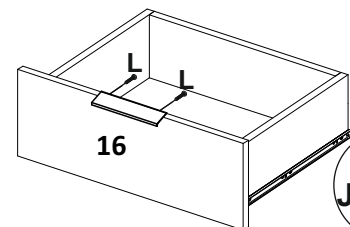
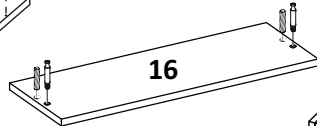
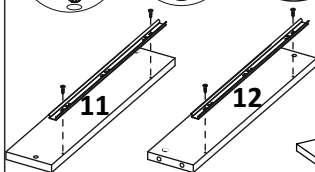
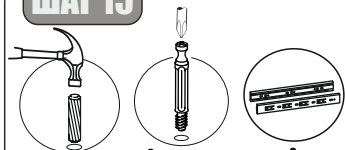
ШАГ 14



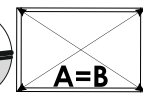
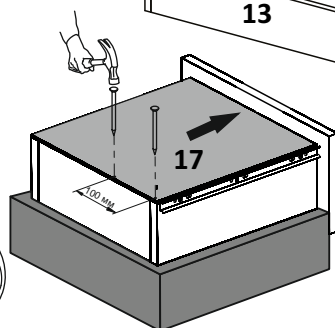
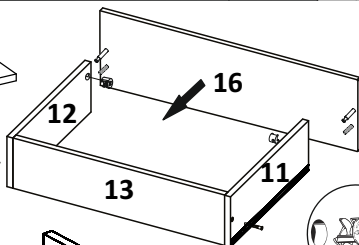
	x1		x2
--	----	--	----



ШАГ 15



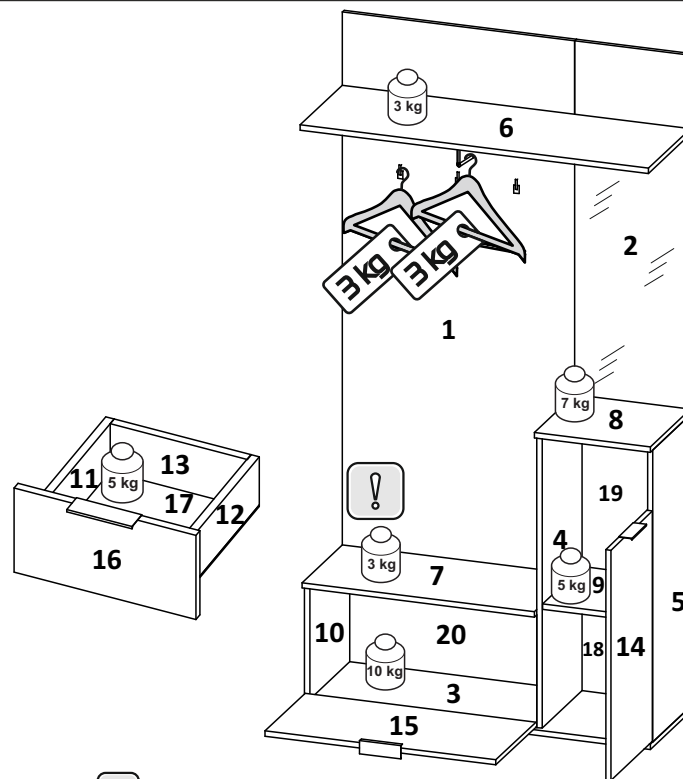
	x2		x2		x2		x6		x1
	x2		x1k		x1		x9		



13

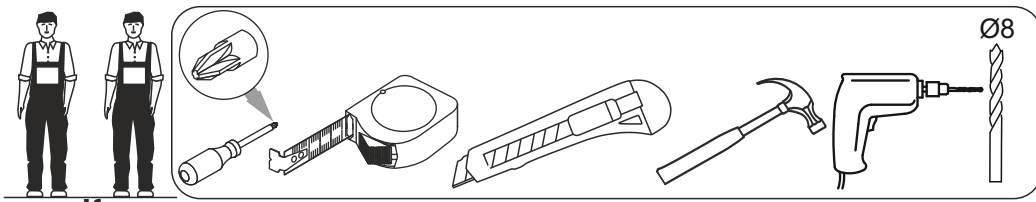
Фурнитура

A 	B 	C 	D 	E 	F 	G 	H 	J
Евровинт 7x50	Стяжка эксцентриковая	Шкант 8x30	Шуруп 3,5x16	Опора Н19020	Ключ	Петля накладная	Гвоздь 1,6x25	Заглушка эксцентрика
20 шт.	5 шт.	8 шт.	64 шт.	5 шт.	1 шт.	2 шт.	40 шт.	2 шт.
K 	M 	N 	O 	P 	Q 	R 	S 	T
Шариковая направляющая 300 мм	Навес Р-образный	Петля вкладная	Крючок для одежды +саморез 4x30	Скрепка-крабик	Пластина крепежная	Штанга+винт	Полкодержатель	Ручка торцевая (128 мм)
1 к.	2 шт.	2 шт.	3 шт.	2 шт.	3 шт.	1 шт.	4 шт.	3 шт.



! Полка (7) не предназначена для сидения **!**

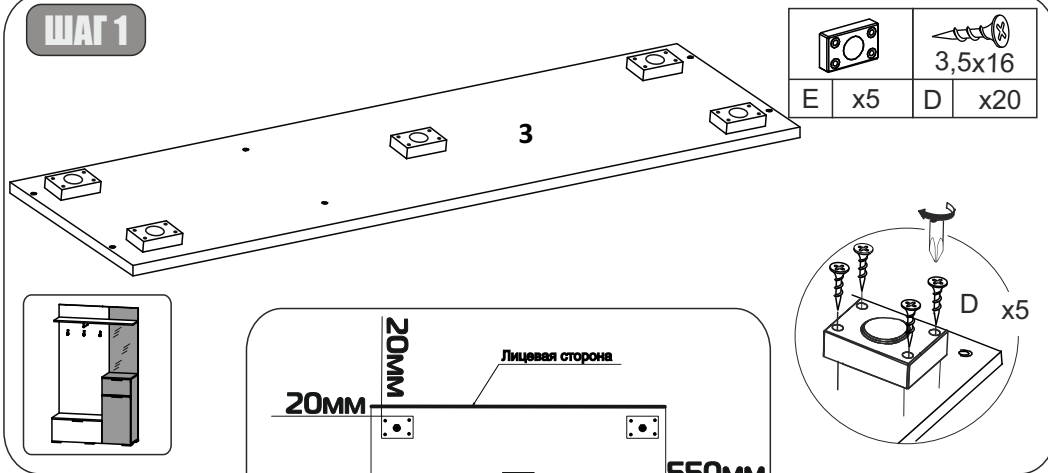
Требуемый дополнительный инструмент



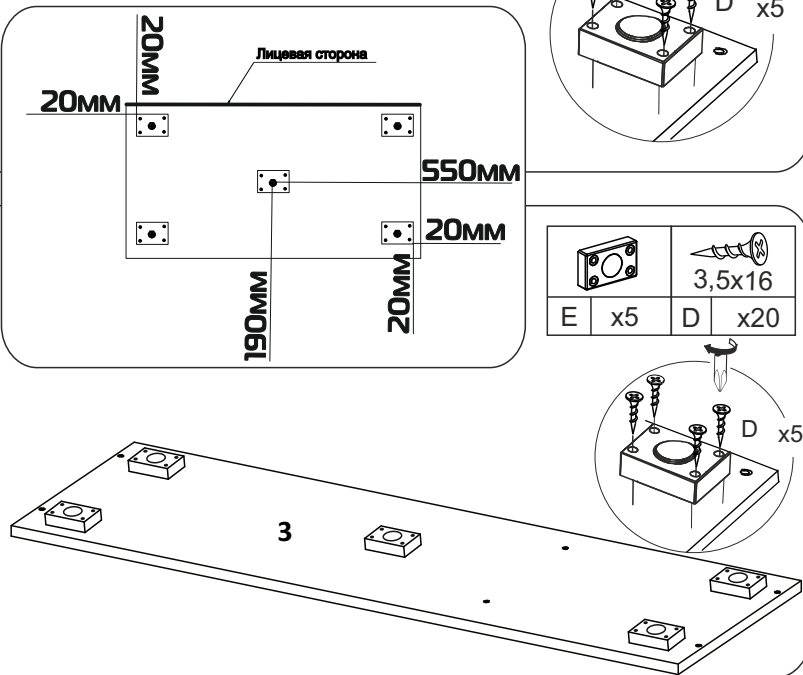
Конструкционные материалы для изготовления изделия:

- основной конструкционный материал - плита древесностружечная облицованная пленкой на основе термореактивных полимеров (ламинированная) - ЛДСП по ГОСТ 32289-2013;
- Зеркало по ГОСТ 17716-2014. Зеркала. Общие технические условия.
- материал стенок задних и дна ящика-плита древесноволокнистая(твердая) с лакокрасочным покрытием(ДВП) ГОСТ 8904-2014.
- Металлическая штанга по ГОСТ 8639-1982

ШАГ 1

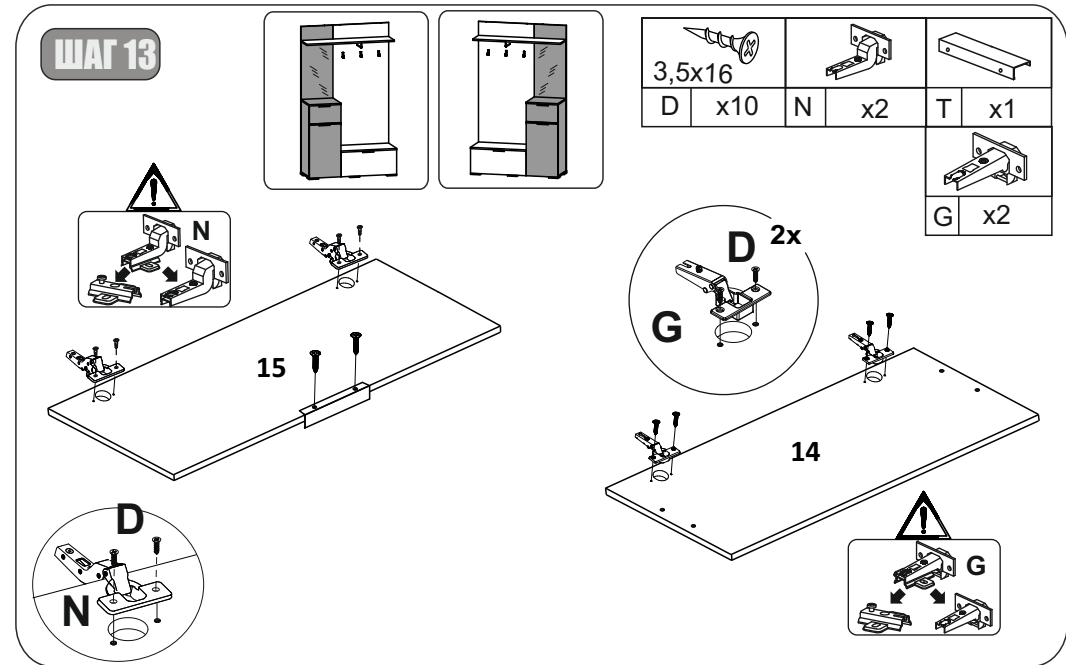


ШАГ 1

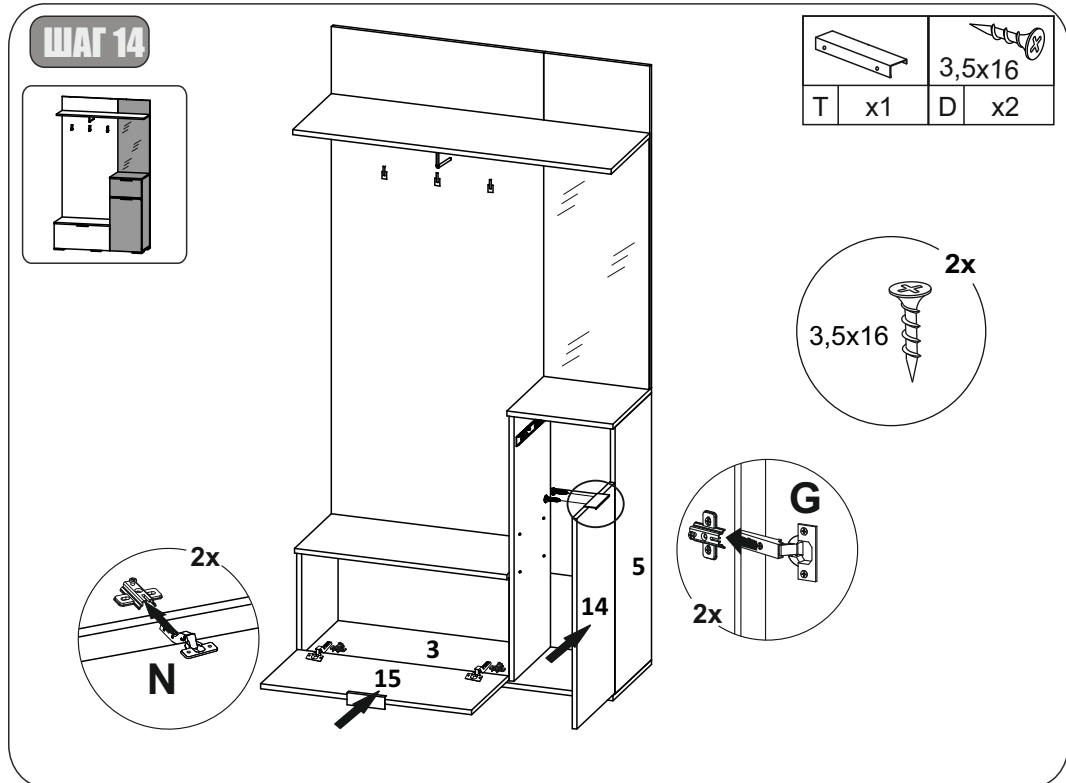


3

ШАГ 13

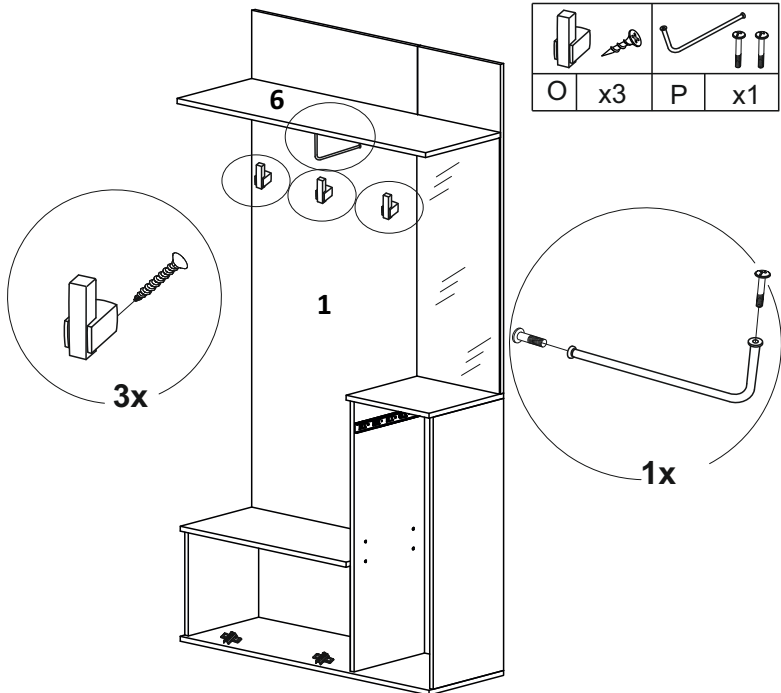
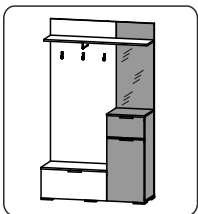
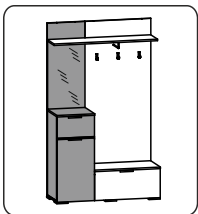


ШАГ 14

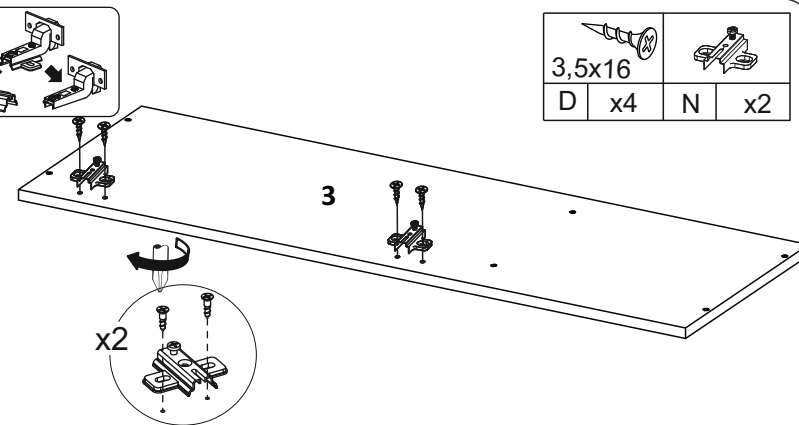
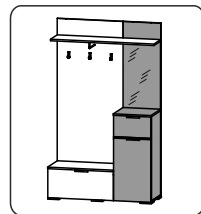
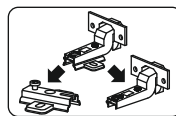


12

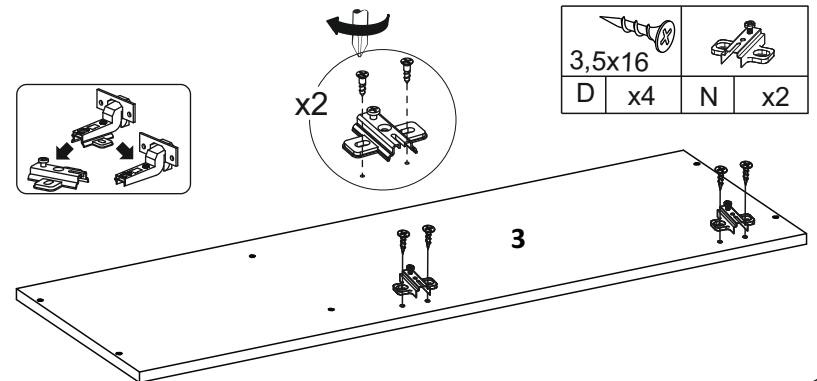
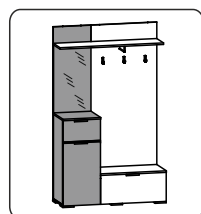
ШАГ 11



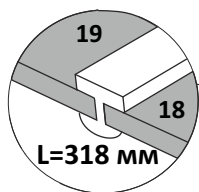
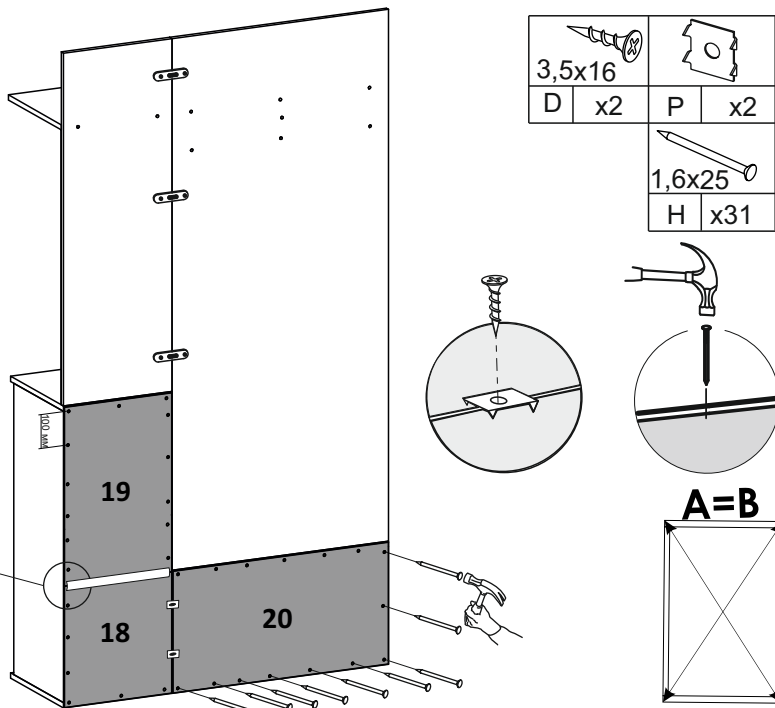
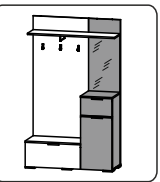
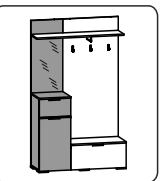
ШАГ 2



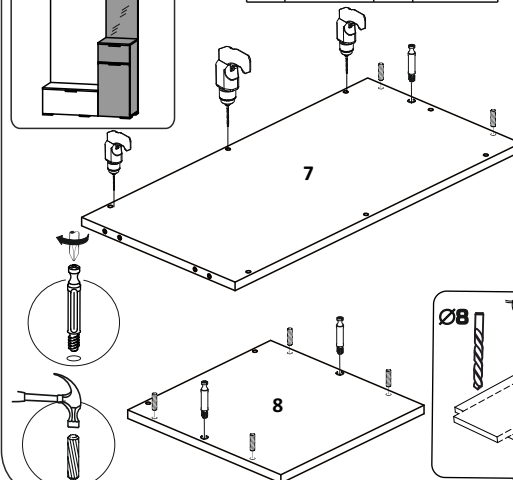
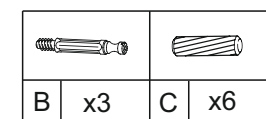
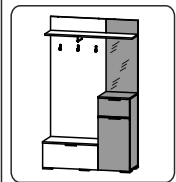
ШАГ 2



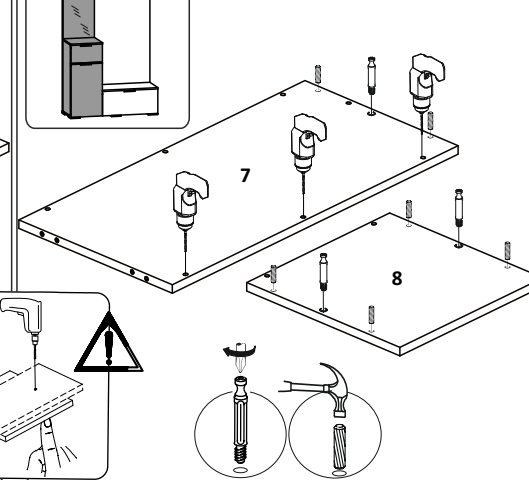
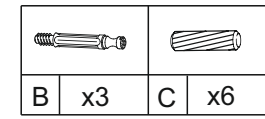
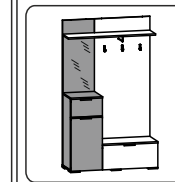
ШАГ 12



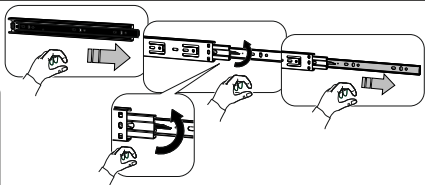
ШАГ 3



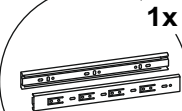
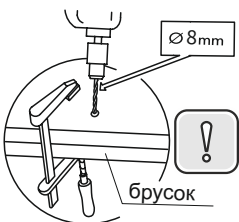
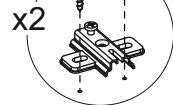
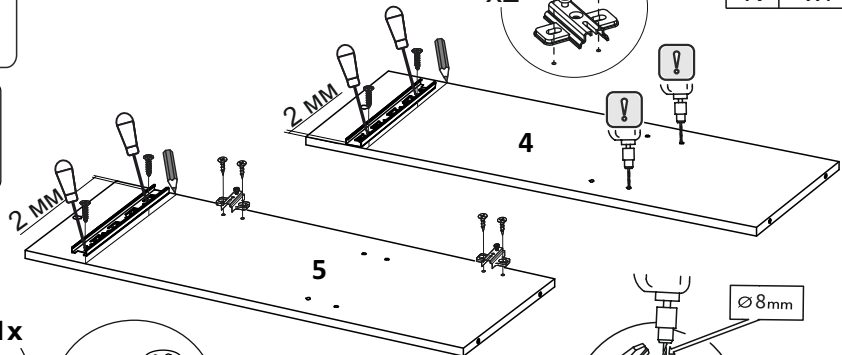
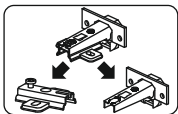
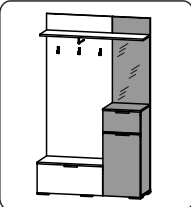
ШАГ 3



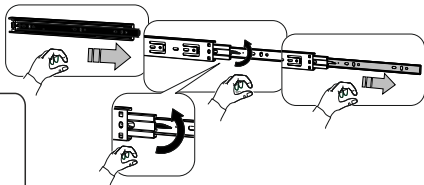
ШАГ 4



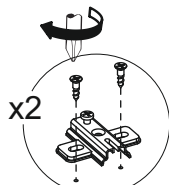
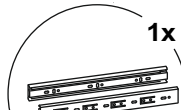
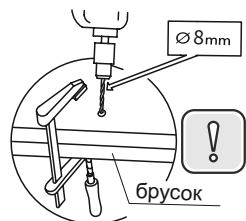
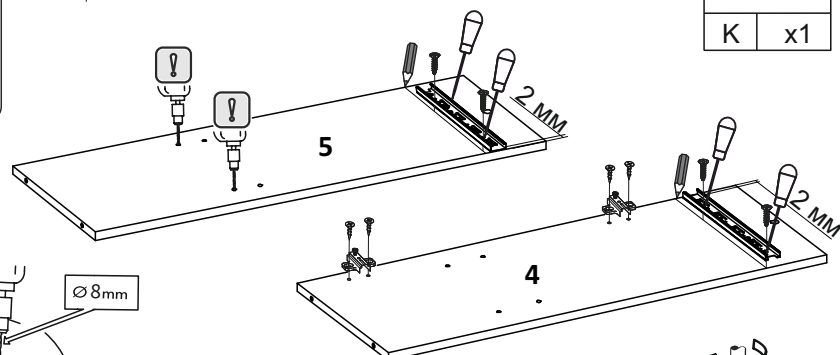
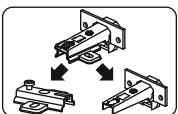
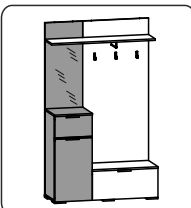
3,5x16	D x8
G	x2
K	x1



ШАГ 4

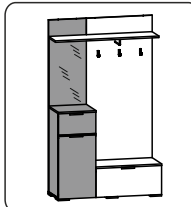


3,5x16	D x8
G	x2
K	x1

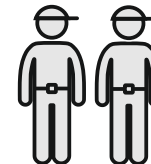
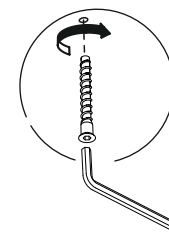
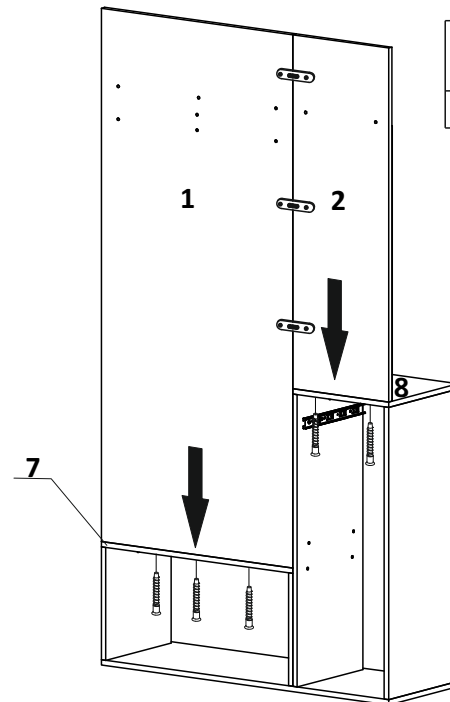
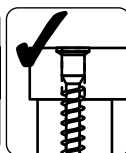
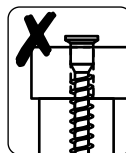


5

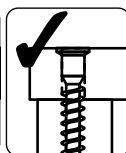
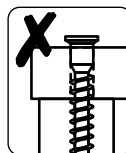
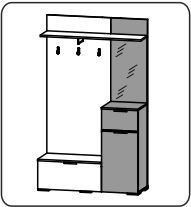
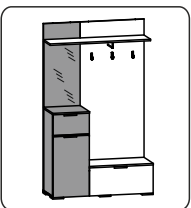
ШАГ 9



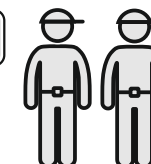
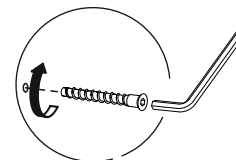
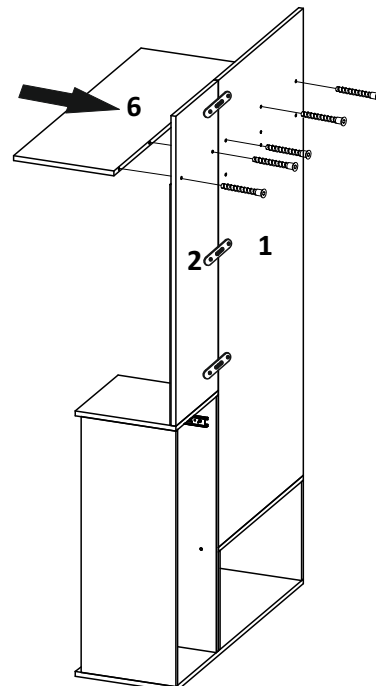
A	x5
F	x1



ШАГ 10

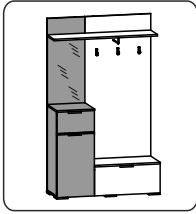


A	x5
F	x1

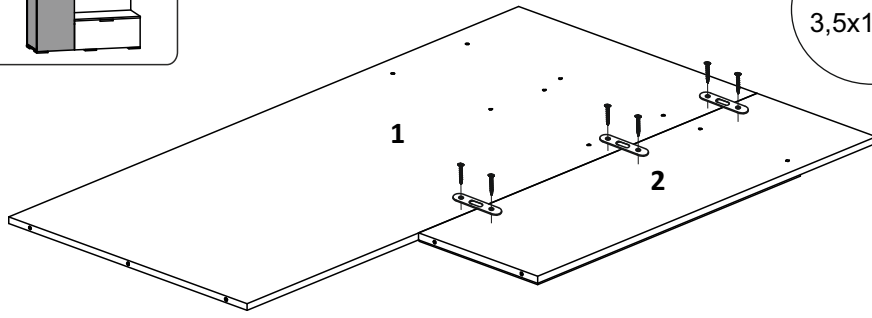


10

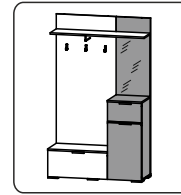
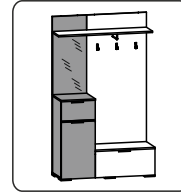
ШАГ 8



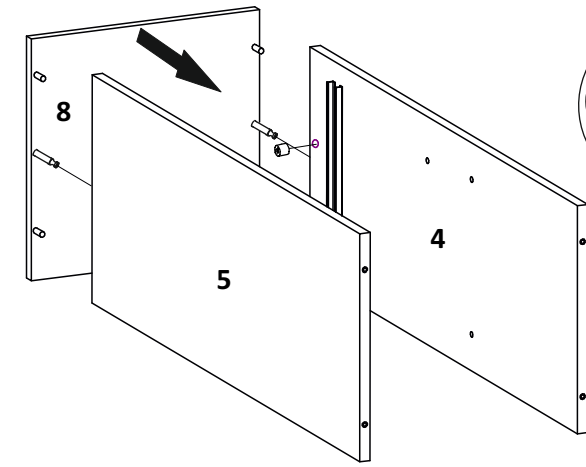
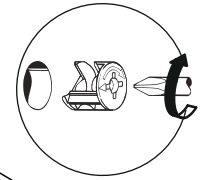
	3,5x16		
D	x6	Q	x3



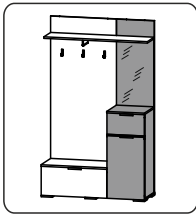
ШАГ 5



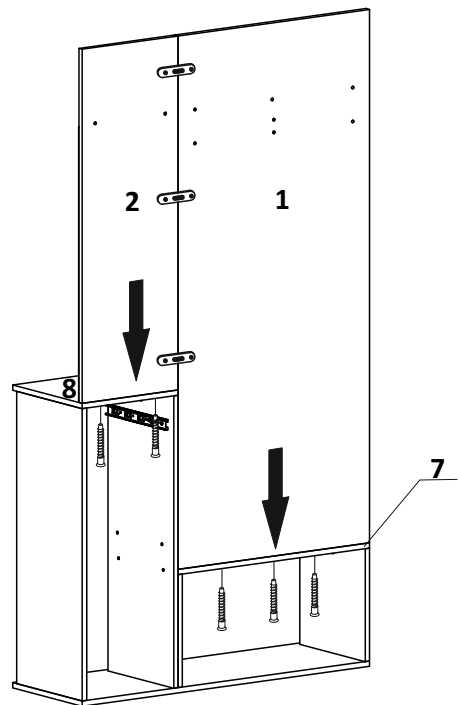
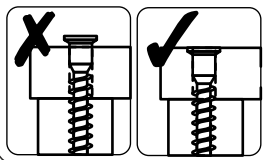
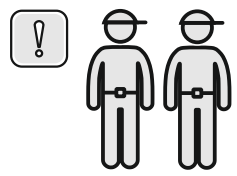
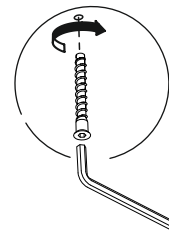
	B	x2
--	---	----



ШАГ 9

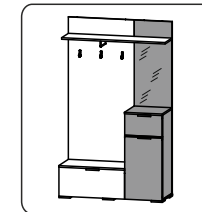


	A	x5		F	x1
--	---	----	--	---	----

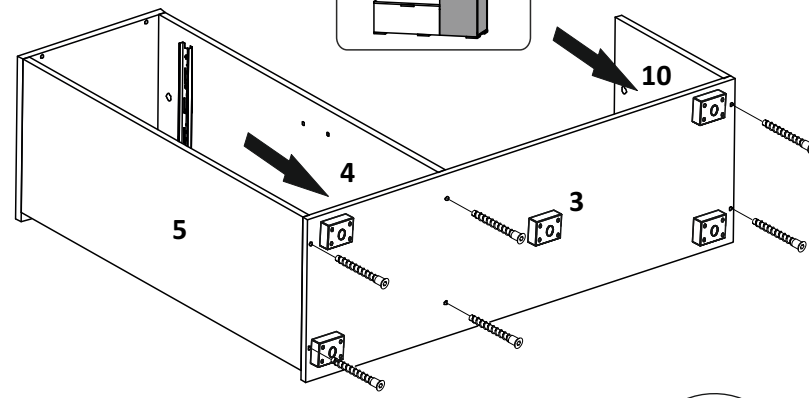
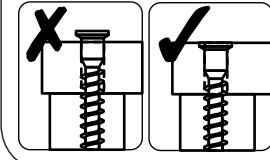
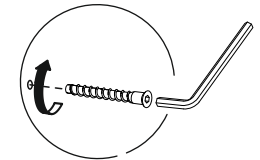


9

ШАГ 6

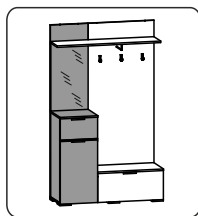


	A	x6		F	x1
--	---	----	--	---	----

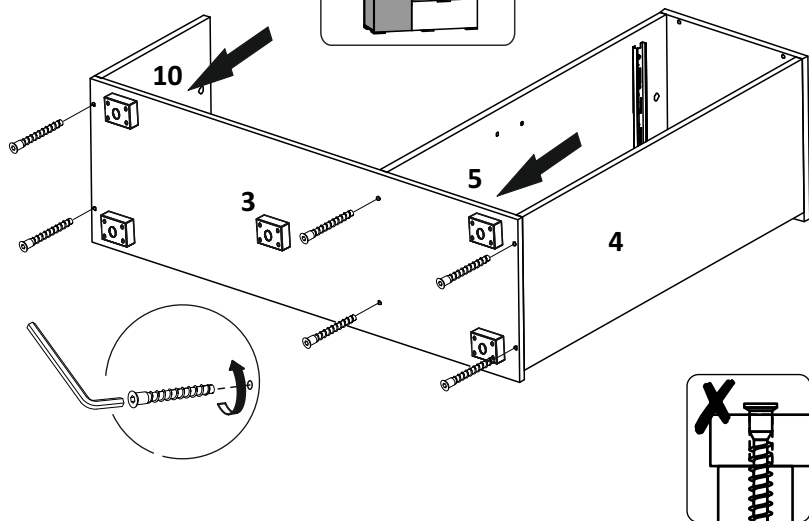


6

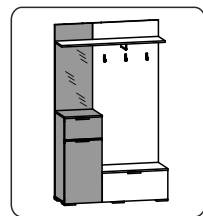
ШАГ 6



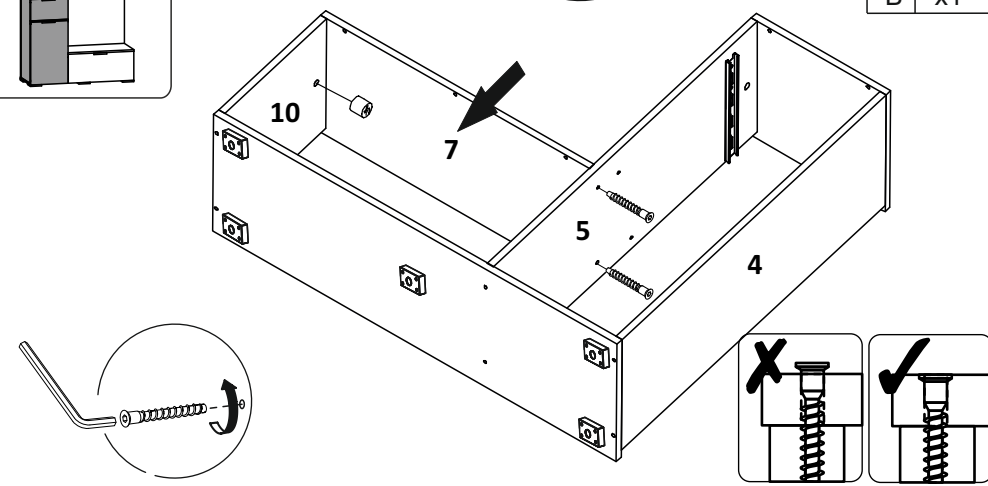
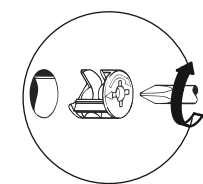
A x6	F x1



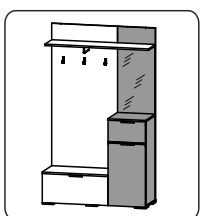
ШАГ 7



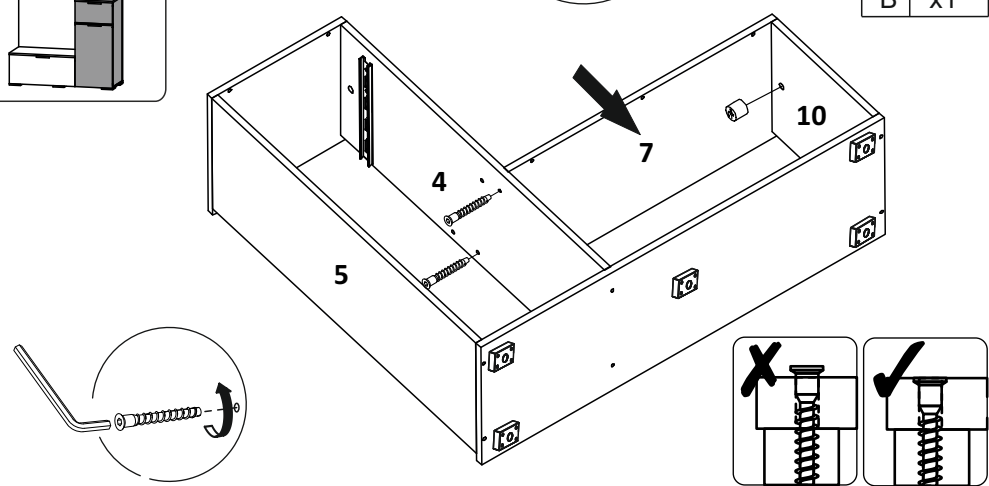
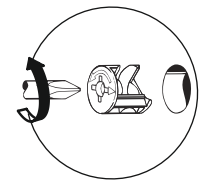
A x2	F x1
B x1	B x1



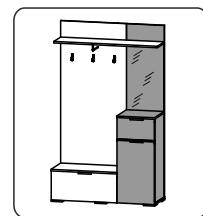
ШАГ 7



A x2	F x1
B x1	B x1



ШАГ 8



3,5x16 D x6	Q x3

