

# Zigmund & Shtain

МИКСЕР С ЧАШЕЙ ZHM-160

РУКОВОДСТВО  
ПО ЭКСПЛУАТАЦИИ

РЕЦЕПТЫ

МОЩНЫЙ И УДОБНЫЙ



# Zigmund & Shtain

Благодарим Вас за выбор бытовой техники Zigmund & Shtain и приобретение миксера ZHM-160. Надеемся, что наша продукция будет радовать Вас и в будущем Вы также отдадите предпочтение изделиям нашей компании.  
**Приятного использования!**

## СОДЕРЖАНИЕ

Комплект поставки .....	3
Гарантийные обязательства .....	3
Краткое описание .....	4
Меры предосторожности .....	6
Перед началом использования .....	9
Подготовка к работе .....	9
Общий вид .....	10
Эксплуатация .....	11
Очистка и обслуживание .....	17
Возможные проблемы и способы их устранения .....	17
Технические характеристики .....	18
Утилизация .....	18
<b>Рецепты</b> .....	19
Фриттата с томатом и сыром .....	20
Ягодный гоголь-моголь .....	21
Шоколадно-кофейный мусс .....	22
Слоёное тесто для выпечки .....	23

## КОМПЛЕКТ ПОСТАВКИ

1	Миксер.....	1 шт.
2	Насадка-венчик .....	2 шт.
3	Насадка-крюк .....	2 шт.
4	Чаша .....	1 шт.
5	Лопатка .....	1 шт.
6	Подставка с откидным кронштейном .....	1 шт.
7	Руководство по эксплуатации.....	1 шт.
8	Гарантийный талон .....	1 шт.

## ГАРАНТИЙНЫЕ ОБЯЗАТЕЛЬСТВА

- **При покупке проверьте соответствие номера устройства с номером, указанным в гарантийном талоне.** Убедитесь в наличии даты продажи, штампа торгующей организации и разборчивой подписи (или штампа) продавца в гарантийном талоне. Помните, что при утере гарантийного талона Вы лишаетесь права на гарантийный ремонт.
- **Срок гарантии на данное изделие составляет 12 месяцев с момента продажи его потребителю.** Производитель не несет ответственность за повреждения, вызванные несоблюдением правил эксплуатации и требований по технике безопасности, изложенных в данной инструкции.
- **Срок службы прибора составляет 3 года с даты приобретения,** при условии, что изделие используется в строгом соответствии с настоящим руководством по эксплуатации. В течение этого срока эксплуатация устройства не представляет опасности для жизни, здоровья и имущества владельца, а также для окружающей среды. Возможность его дальнейшей безопасной эксплуатации определяется сотрудниками сервисной службы по обращению владельца.

# Zigmund & Shtain

## КРАТКОЕ ОПИСАНИЕ

**Миксер с чашей ZHM-160** позволяет легко и быстро взбить крем, смешать ингредиенты или замесить тесто. В комплекте идут 2 венчика для взбивания и 2 крюка для замешивания теста. Миксер отличается большой мощностью 800 Вт, надежный АС-двигатель, 5 скоростей для различных видов ингредиентов, режим Турбо для интенсивной обработки продуктов, стильный дизайн и компактные размеры. Насадки надежно фиксируются на корпусе и легко снимаются при помощи специальной кнопки.

Миксер можно использовать как ручной, так и стационарный. Основное преимущество перед обычным ручным миксером – это отсутствие необходимости длительное время держать его в руке – необходимо только загрузить в чашу ингредиенты, установить прибор на подставку и нажать кнопку. За короткое время прибор обработает большое количество продуктов, замесит тесто, взобьет крем, приготовит мусс, пюре или соус. Он оснащен подставкой с откидным кронштейном и вращающейся во время работы чашей, что обеспечивает равномерное смешивание ингредиентов и получение быстрого и идеального результата.

**Миксер ZHM-160** – незаменимый помощник на кухне. Вы будете радовать близких изумительной выпечкой и любимыми блюдами, а сами наслаждаться легкостью и свободой процесса приготовления. Zigmund & Shtain – готовьте быстро и с удовольствием!

2 в 1



РУЧНОЙ + СТАЦИОНАРНЫЙ  
МИКСЕР



АВТОМАТИЧЕСКОЕ  
вращение чаши

5 скоростей + режим  
ТУРБО



## ПРЕИМУЩЕСТВА

- **Высокая мощность 800 Вт** – гарантия высокого качества и скорости обработки продуктов
- **5 скоростей** для различных видов ингредиентов
- **Режим Турбо** для быстрой и интенсивной обработки продуктов
- **Мощный АС-двигатель** с пониженным уровнем шума
- **4 хромированные насадки:** венчики и крюки для замешивания теста
- **Корпус из высококачественного ABS-пластика:**
  - Устойчив к воздействию влаги, пищевых кислот, моющих средств, появление царапин и загрязнений
  - Имеет ровную глянцевую поверхность, «дорогой» внешний вид
- **Устойчивая подставка с откидным кронштейном** для особого удобства в работе
- **Автоматически вращающаяся чаша** для равномерного смешивания ингредиентов
- **Кнопка освобождения насадок:** надежная фиксация на корпусе и легкое снятие после работы
- **Автоотключение при перегреве**



## МЕРЫ ПРЕДОСТОРОЖНОСТИ

- Перед началом эксплуатации внимательно ознакомьтесь с руководством. Сохраните данное руководство для дальнейшего применения. Оно поможет вам грамотно и безопасно использовать прибор.
- Прибор предназначен для использования только внутри помещений. Данный прибор может использоваться только в бытовых условиях и не предназначен для использования в коммерческих и промышленных целях.
- Используйте прибор только по назначению и в соответствии с условиями эксплуатации. Использование прибора в целях, не указанных в руководстве пользователя, является нарушением правил эксплуатации прибора.
- Насадки предназначены только для обработки пищевых продуктов.
- Перед первым использованием съемные насадки и чашу, соприкасающиеся во время работы с продуктами, необходимо тщательно промыть, а корпус и подставку протереть слегка влажной тряпкой.
- Не включайте прибор в электросеть, напряжение которой выходит за пределы, указанные в технических характеристиках.
- Всегда располагайте подставку с чашей на твердой, ровной и устойчивой поверхности.
- Включайте прибор в сеть только тогда, когда насадки зафиксированы на корпусе.
- Не включайте прибор с пустой чашей.
- Не оставляйте работающее устройство без присмотра.
- Избегайте контакта с движущимися частями устройства. Следите за тем, чтобы посторонние предметы не попадали между работающими насадками. Ни в коем случае не прикасайтесь к насадкам, когда прибор включен в сеть.
- В целях вашей безопасности следите за тем, чтобы руки, волосы, части одежды и любые другие посторонние предметы не попадали в чашу при включенном миксере.

## МЕРЫ ПРЕДОСТОРОЖНОСТИ

- При включенном миксере не погружайте в чашу ложки, лопатки и другие предметы с целью перемешать содержимое чаши – это может вызвать повреждение и поломку прибора.
- При поднятии и опускании откидного кронштейна следите за тем, чтобы в место соединения не попадали пальцы, волосы, части одежды и любые другие посторонние предметы.
- Всегда отключайте устройство от сети по окончании работы, перед сборкой, разборкой, очисткой и перемещением.
- Используйте только насадки, входящие в комплект поставки. При использовании любых других аксессуаров вы лишаетесь гарантии производителя.
- Не смешивайте миксером очень густые смеси, твердые или замороженные ингредиенты (фрукты, овощи, кофейные зерна, лед и пр.).
- Не перегружайте чашу продуктами, следите за уровнем наполнения и консистенцией ингредиентов, следуйте рекомендациям инструкции.

### **ВНИМАНИЕ!**

**Продолжительность непрерывной работы не должна превышать 7 минут. После использования прибора в течение данного времени выключите его и дайте электродвигателю охладиться.**

- Снимайте насадки только после полной остановки двигателя и его отключения от сети.
- Во избежание короткого замыкания и поражения электрическим током, не прикасайтесь к проводу или розетке мокрыми руками.
- Не погружайте корпус прибора в воду или другие жидкости. Не мойте его в посудомоечной машине или под проточной струей воды. При необходимости протрите загрязнения на его поверхности влажной тряпкой, а затем хорошо просушите.

## МЕРЫ ПРЕДОСТОРОЖНОСТИ

- Во избежание возникновения пожара никогда не располагайте прибор рядом с газовой плитой, открытым огнем и другими источниками тепла.
- Следите за тем, чтобы корпус прибора и разъемы были всегда сухими и чистыми. Несоблюдение этого требования может привести к повреждению устройства.
- Для очистки корпуса и подставки используйте мягкую ткань и при необходимости нейтральные чистящие средства. Нельзя применять такие растворители как бензин, спирт, амилацетат и пр.
- Очистку и мытье насадок производите только после отсоединения их от корпуса.
- Для корректной работы прибора не перегибайте сильно шнур, избегайте его изломов или повреждений об острые края.
- При отключении сетевого шнура от сети тяните за вилку, а не за шнур.
- При обнаружении дефектов корпуса, сетевого шнура или аксессуаров немедленно прекратите работу. Не производите ремонт самостоятельно – обратитесь в авторизованный сервисный центр.
- Не допускается самостоятельное использование прибора людьми (в т. ч. детьми) с недостатком опыта и знаний, а также лицами с ограниченными возможностями, пониженным восприятием органами чувств, психическими отклонениями. Не оставляйте вышеуказанных лиц рядом с прибором во время его работы, за исключением случаев, когда за такими лицами осуществляется надзор или проводится подробное инструктирование относительно использования данного прибора лицом, отвечающим за их безопасность.



## ПЕРЕД НАЧАЛОМ ИСПОЛЬЗОВАНИЯ

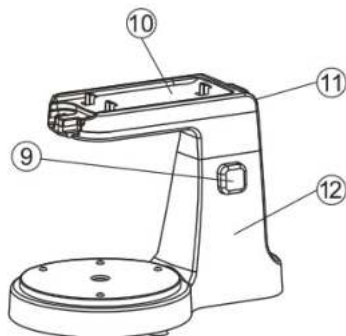
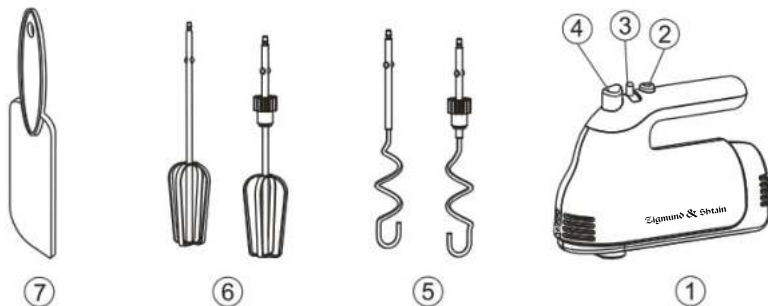
- Перед началом эксплуатации внимательно ознакомьтесь с руководством - в нем содержится важная информация по правильному и безопасному использованию прибора, а также рекомендации по уходу за ним.
- После хранения миксера в холодном помещении или перевозки в зимних условиях перед началом использования дайте прибору прогреться при комнатной температуре в течение 2–3 часов в распакованном виде.
- Извлеките прибор из коробки. Удалите упаковочные материалы. Внимательно осмотрите устройство на предмет возможных дефектов, сколов и других повреждений корпуса и аксессуаров. Использование миксера с любыми повреждениями или неисправностями запрещено.

## ПОДГОТОВКА К РАБОТЕ

- Перед началом использования с помощью мягкого моющего средства тщательно промойте насадки и чашу, которые будут контактировать с продуктами.
- Подготовьте продукты для взбивания или ингредиенты для смешивания.
- Подготовленные ингредиенты поместите в чашу или любую другую подходящую емкость, довольно глубокую, чтобы брызги не попадали наружу.
- Для достижения наилучшего результата охлажденные ингредиенты (масло, яйца) должны быть комнатной температуры.
- Установите нужные насадки и чашу, в соответствии с указаниями руководства по эксплуатации.
- Убедитесь, что насадки и чаша правильно установлены и надежно зафиксированы на корпусе.

# Zigmund & Shtain

## ОБЩИЙ ВИД



1. Корпус миксера
2. Кнопка включения ТУРБО-режима
3. Кнопка включения и переключения скоростей
4. Кнопка освобождения насадок
5. Крюки для замешивания теста
6. Венчики для взбивания
7. Лопатка
8. Чаша
9. Кнопка фиксации откидного кронштейна
10. Откидной кронштейн
11. Кнопка отсоединения миксера от подставки
12. Подставка



**Насадки-венчики** предназначены для взбивания крема, сливок, яиц; смешивания жидких ингредиентов; приготовления пюре, соусов, майонеза, коктейлей; замешивания жидкого теста для блинов, оладий и т.д.

**Насадки-крюки** предназначены для замешивания более густого теста (дрожжевого, песочного и пр.); перемешивания ингредиентов для салата или фарша.

- Аккуратно проворачивая, установите съемные насадки в разъемы на корпусе до щелчка.

### ВНИМАНИЕ!

При установке венчиков и крюков для замеса теста обратите внимание на то, что левый венчик/крюк с ограничителем (диском) на стержне должен быть обязательно установлен в левый разъем (с нанесенным по диаметру контуром), а второй венчик/крюк без ограничителя устанавливается в правый разъем.



## ЭКСПЛУАТАЦИЯ



- Убедитесь, что переключатель скоростей находится в положении «0», после чего вставьте вилку сетевого шнура в розетку и подключите устройство к электросети.
- Возьмите миксер за ручку, опустите головки насадок в чашу или другую емкость с продуктами и установите переключатель скоростей в положение «1».

### ПРИМЕЧАНИЕ

Чтобы избежать брызг, включайте прибор только после полного погружения в жидкость головок насадок.

- Во время работы держите миксер за ручку в горизонтальном положении и медленно круговыми движениями перемешивайте продукты.
- Всегда начинайте работу с включения скорости «1», затем в процессе можно последовательно переключать на другие скоростные режимы. Для разных видов продуктов выбирайте соответствующие скоростные режимы.

### Рекомендуемые скоростные режимы

Скорость	Вид работы
0	Прибор выключен.
1	Старт работы. Перемешивание сухих ингредиентов.
2	Перемешивание. Приготовление соусов, пюре.
3	Замес жидкого теста для блинов, оладий и т. д.
4	Замес плотного теста (дрожжевое, песочное и пр.)
5	Взбивание яиц с сахаром, сливок, белков, воздушного крема

- Если в процессе работы смесь загустевает, переключите на более высокую скорость для достижения наилучшего результата.
- При необходимости для более быстрой и интенсивной обработки продуктов используйте режим **ТУРБО**, для этого нажмите и удерживайте на ручке кнопку «**TURBO**». Включать режим Турбо можно на любой скорости. Используйте режим **ТУРБО** не более 30 секунд, после чего отключите его, отпустив кнопку.
- По окончании работы переведите переключатель скоростей в положение «0», после чего извлеките вилку из розетки и отключите прибор от сети.
- Отсоедините насадки от корпуса. Для этого, слегка придерживая насадки одной рукой, другой нажмите кнопку освобождения насадок и они легко выйдут из разъемов.

### **ВНИМАНИЕ!**

**Продолжительность непрерывной работы не должна превышать 7 минут. После использования прибора в течение данного времени выключите его и дайте электродвигателю охладиться.**

### **ПРИМЕЧАНИЕ**

Не смешивайте миксером очень твердые, крупные и замороженные ингредиенты (фрукты, овощи, крупы, лед и пр.).

### **ВНИМАНИЕ!**

**Соблюдайте осторожность во время работы: никогда не опускайте в емкость с продуктами пальцы или любые предметы (ложки, вилки и пр.), а также внимательно следите за тем, чтобы дети находились вне зоны досягаемости включенного прибора.**

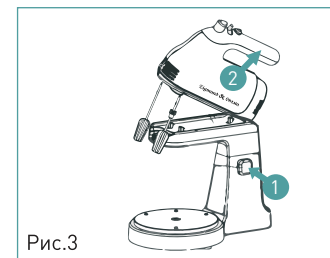
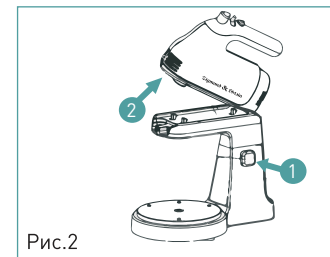
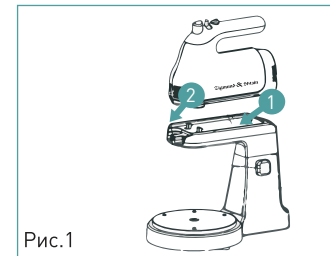


## ЭКСПЛУАТАЦИЯ

### ИСПОЛЬЗОВАНИЕ ПОДСТАВКИ

Для особого удобства в работе и достижения наилучшего результата можно установить миксер на специальную подставку:

1. Откидной кронштейн должен находиться в горизонтальном положении. Сверху на него установите миксер. Для этого, держа миксер за ручку, совместите прямоугольное отверстие в нижней части миксера с выступом на верхней горизонтальной части подставки. Затем аккуратно с небольшим усилием прижмите и надавите на верхнюю часть миксера до щелчка и зафиксируйте его на подставке. Перед началом работы убедитесь, что миксер установлен правильно и надежно зафиксирован (Рис.1).
2. Нажмите на кнопку фиксации откидного кронштейна и поднимите его вверх вместе с установленным миксером (Рис.2).
3. Установите на миксер необходимые насадки, как описано в соответствующем разделе инструкции.
4. Поместите продукты в чашу и установите ее на подставку.
5. Нажмите кнопку фиксации откидного кронштейна и опустите его вниз до упора.
6. Приступите к работе, как описано в соответствующем разделе инструкции.
7. По окончании работы нажмите на кнопку фиксации откидного кронштейна и поднимите его вверх вместе с установленным миксером.
8. Чтобы отсоединить ручной миксера от подставки, нажмите и удерживайте кнопку отсоединения. Держа миксер за ручку, потяните его вверх (Рис.3).



### ПРАКТИЧЕСКИЕ РЕКОМЕНДАЦИИ

1. Охлажденные ингредиенты, такие как масло и яйца, должны быть комнатной температуры. Заранее извлеките их из холодильника и дайте нагреться.
2. Чтобы исключить возможность использования испорченных яиц или появления скорлупы в тесте, сначала разбейте яйца в отдельную емкость, а затем добавьте их в смесь.
3. Взбивайте смеси только до необходимой консистенции, указанной в рецепте – не переусердствуйте, иначе это может сказаться на качестве выпечки. Сухие ингредиенты всегда перемешивайте на низкой скорости и до момента, когда они станут однородной массой - необходимости дальнейшего смешивания нет.
4. Температура окружающей среды и температура ингредиентов также могут влиять на время смешивания и достижение успешного результата.
5. Замес дрожжевого теста рекомендуем начинать с низкой скорости, а затем постепенно переключать на более высокие.
6. Всегда начинайте работу на более низкой скорости и постепенно увеличивайте до рекомендуемой в рецепте скорости.

## ЭКСПЛУАТАЦИЯ



### ТЕСТО ДЛЯ БИСКВИТА (БАЗОВЫЙ РЕЦЕПТ)

#### Ингредиенты:

- Мука - 150 г
- Яйцо - 4 шт.
- Сахар - 125 г
- Вода - 30 мл
- Соль - 3 г

#### Приготовление:

Соедините в чаше яйца, воду, соль и сахар. В течение 3 минут на **4-5** скорости взбейте смесь венчиками, после этого добавьте муку и на **1-2** скорости в течение 20 секунд замесите тесто.

### ТЕСТО БЕЗДРОЖЖЕВОЕ (БАЗОВЫЙ РЕЦЕПТ)

#### Ингредиенты:

- Мука пшеничная в/с: 924 г
- Вода: 665 г

#### Приготовление:

Соедините в чаше муку с водой. В течение 30 секунд на **1-2** скорости перемешайте смесь крюками, затем включите **4-5** скорость и в течение 3 минут 30 секунд замесите тесто.





### ОЧИСТКА И ОБСЛУЖИВАНИЕ

- Перед очисткой выключите устройство и извлеките шнур питания из розетки.
- Отсоедините от корпуса насадки.
- Корпус прибора и подставку протрите влажной тканью, затем вытрите насухо. Запрещается опускать корпус и подставку в воду, мыть их в посудомоечной машине или под проточной водой.
- Съёмные насадки и чашу промойте в теплой воде с нейтральным моющим средством, ополосните проточной водой, затем хорошо высушите.
- Запрещается использовать для очистки корпуса, подставки и насадок абразивные чистящие средства, металлические мочалки и щетки, а также агрессивные моющие средства.
- Мытье съёмных насадок прибора в посудомоечной машине из-за воздействия агрессивных моющих средств, соли и высокой температуры не рекомендуется – возможно потемнение металлических частей.

### ВОЗМОЖНЫЕ ПРОБЛЕМЫ И СПОСОБЫ ИХ УСТРАНЕНИЯ

Прежде чем обратиться в сервисный центр, пожалуйста, попробуйте самостоятельно устранить неполадки в работе устройства, руководствуясь нижеприведенной таблицей.

Проблема	Причина	Способ устранения
Прибор не включается	Отключено сетевое питание	Проверьте исправность электророзетки, сетевого шнура и/или надежность их соединения.
Остановка двигателя во время работы	Перегрев двигателя	Сделайте перерыв в работе, дайте охладиться двигателю в течение <b>30 минут</b> .
		Не превышайте максимально допустимое время непрерывной работы <b>7 минут</b> .
		В процессе работы с большим количеством продуктов соблюдайте интервал между последующими включениями прибора <b>не менее 20 минут</b> .

# Zigmund & Shtain

## ТЕХНИЧЕСКИЕ ХАРАКТЕРИСТИКИ

Мощность .....	800 Вт
Номинальное напряжение .....	220-240V 50/60Гц
Тип двигателя .....	AC
Кол-во режимов работы .....	2
Кол-во скоростей работы.....	5
Режим ТУРБО .....	есть
Объём чаши .....	3.5 л
Материал корпуса .....	ABS-пластик
Материал чаши .....	н/ж сталь SUS304
Уровень шума .....	≤75 дБ
Габаритные размеры .....	33.5x23.4x22.7 см
Вес (нетто/брутто) .....	2.26/2.73 кг
Цвет .....	антрацит



### УТИЛИЗАЦИЯ

Прибор собран из современных и безопасных материалов. По окончании срока службы, во избежание возможного причинения вреда жизни, здоровью потребителя, его имуществу или окружающей среде, прибор должен быть утилизирован отдельно от бытовых отходов в соответствии с правилами по утилизации отходов в вашем регионе.

Товар сертифицирован в соответствии с законодательством РФ.

Импортер: ООО "ЭЛЕКОМ"  
Адрес: 119530, РФ, г. Москва,  
Очаковское шоссе, д. 36, пом. 8  
Email: elekom\_ooo@mail.ru  
Изготовитель: Zigmund & Shtain GmbH  
Zobeltitzstr. 94 13403 Berlin, Germany  
Зигмунд энд Штайн ГмбХ  
Зобелтиц штрассе, 94  
13403 Берлин, Германия  
Произведено на филиале завода-изготовителя в КНР



Дата изготовления, в формате месяц / год,  
указана на шильдике на корпусе прибора.



**ВКУСНЫЕ  
РЕЦЕПТЫ  
НА КАЖДЫЙ  
ДЕНЬ**



## Венчики для взбивания Фриттата с томатом и сыром



### Ингредиенты:

- Яйца – 5 шт.
- Пармезан – 60 г
- Помидор – 1 шт.
- Лук репчатый – 1 шт.
- Чеснок – 1 зубчик
- Петрушка – 15 г
- Оливковое масло – 10 мл
- Соль – 5 г
- Перец – 5 г



### Приготовление:

Сыр натереть на терке для измельчения, петрушку промыть и измельчить. Лук нарезать полукольцами, чеснок пропустить через пресс. В сковороде или огнеупорной форме разогреть оливковое масло и обжарить лук и чеснок. Затем добавить нарезанный небольшими кубиками помидор и томить под закрытой крышкой 5 минут.

При помощи венчиков взбить яйца, добавить соль, перец и еще раз тщательно перемешать. Натертый сыр и петрушку добавить к яйцам. Получившуюся яичную массу влить в сковороду с овощами. Жарить на небольшом огне 5-7 минут, после чего блюдо следует поместить в духовку и запекать при температуре 180 °С 15 минут.





## Венчики для взбивания Ягодный гоголь-моголь



### Ингредиенты:

- Яйца – 2 шт.
- Ягоды – 50 г
- Сахарная пудра – 20 г



### Приготовление:

Отделить белки от желтков, ягоды размять вилкой или пюрировать. Желтки смешать с 10 г сахарной пудрой и взбивать при помощи венчиков 1 минуту. К желткам добавить ягоды и взбивать еще 30 секунд. В отдельной ёмкости взбить белки с оставшейся сахарной пудрой до густой пены. В высокий стакан перелить взбитые с ягодами желтки и сверху выложить взбитый белок.



### Совет:

При подаче гоголь-моголь украсить свежими ягодами.





## Венчики для взбивания Шоколадно-кофейный мусс



### Ингредиенты:

- Яйца – 6 шт.
- Сливки – 150 мл
- Сахар – 100 г
- Горький шоколад – 100 г
- Молочный шоколад – 100 г
- Шоколадная посыпка – 60 г
- Кофе эспрессо – 60 мл



### Приготовление:

Шоколад поломать на кусочки и растопить на водяной бане. К растопленному шоколаду добавить свежесваренный кофе, перемешать и дать немного остыть.

Отделить белки от желтков, в отдельной ёмкости смешать желтки, 50 г сахара и тщательно взбить при помощи венчиков. В получившуюся смесь влить жидкий шоколад, перемешать и оставить крем на некоторое время.

Венчиками взбить 150 мл сливок, после чего вмешать их в крем. Белки смешать с оставшимся сахаром, слегка взбить венчиками и добавить к готовому крему.

Готовый мусс выложить в креманки, посыпать тёртым шоколадом, накрыть пищевой пленкой и убрать в холодильник на 3 часа.



## Крюки для замешивания теста Слоёное тесто для выпечки



### Ингредиенты:

- Мука пшеничная – 500 г
- Масло сливочное – 300 г
- Яйцо – 1 шт.
- Вода холодная – 1 стакан
- Уксус столовый 6% – 1 ч. л.
- Соль – по вкусу



### Приготовление:

Муку просеять через сито, в центре сделать углубление, положить в него натертое на крупной терке охлажденное масло, затем добавить соль, воду, яйцо и уксус. С помощью крюков для замешивания теста тщательно вымесить тесто до однородного состояния, скатать его в шар, накрыть пищевой пленкой и поместить в холодильник на 30 минут. Готовое тесто можно использовать для приготовления пирогов, слоек, круассанов и пр.





**Zigmund & Shtain**  
ТЕХНИКА СО ВКУСОМ