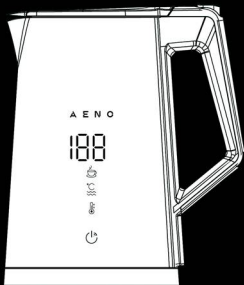


A E N O



Quick Start Guide

Smart Kettle

EK7S/EK8S

EK7S-UK/
EK8S-UK

EK8S-UK

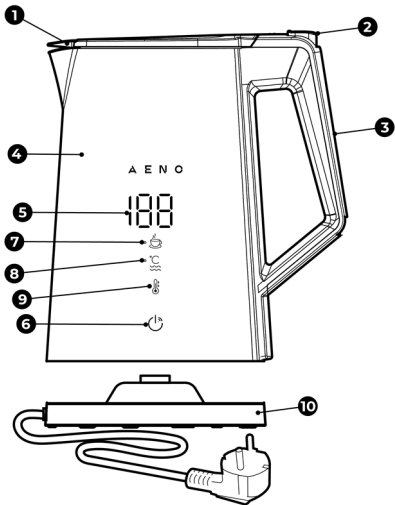
(Models: AEK0007S, AEK0007S-UK,
AEK0008S, AEK0008S-UK)

12.10.2023 | v 1.1.3

ENG	How to connect
ARA	الاتصال كيفية
BOS	Kako se povezati
BUL	Как да се свържете
CES	Jak se připojit
DEU	Wie man verbindet
ELL	Πώς να συνδεθείτε
EST	Kuidas ühendada
FRA	Comment se connecter
HRV	Kako se povezati
HUN	Hogyan kell csatlakozni
HYE	Ինչպես միանալ
ITA	Come connettere
KAT	როგორ დაკავშირდეთ
KAZ	Қалай қосылуға болады
LAV	Kā izveidot savienojumu
LIT	Kaip prisijungti
NLD	Hoe te verbinden
POL	Jak podłączyć się
POR	Como ligar
RON	Cum să vă conectați
RUS	Как подключиться
SLK	Ako sa pripojit
SLV	Kako se povezati
SPA	Cómo conectarse
SRP	Како се повезати
UKR	Як підключитися
UZB	Қандай уланади



ENG.....	5
ARA.....	10
BOS.....	14
BUL.....	19
CES.....	25
DEU.....	30
ELL.....	36
EST.....	42
FRA.....	47
HRV.....	52
HUN.....	57
HYE.....	62
ITA.....	67
KAT.....	72
KAZ.....	77
LAV.....	82
LIT.....	87
NLD.....	92
POL.....	97
POR.....	102
RON.....	107
RUS.....	112
SLK.....	118
SLV.....	123
SPA.....	128
SRP.....	133
UKR.....	138
UZB.....	144



ENG Electric smart kettle **AENO** is designed for heating and boiling water at home and in the office.

Model: AEK0007S/AEK0008S (Plug Type E/F), AEK0007S-UK/AEK0008S-UK (Plug Type G).

Technical Specifications

Supply voltage: 220–240 V AC; Frequency: 50–60 Hz. Power: 1850.0–2200.0 W. Dimensions (L×W×H): 212×162.3×262 mm. Capacity: 1.7 L. Water heating modes with manual control: +40 °C, +55 °C, +80 °C, +90 °C, +100 °C, the range of temperature adjustment when controlling through the application AENO: 40–100 °C. Function of maintaining the set temperature: up to 24 h. Emission power: +20 dBm/100 mW.

Scope of Supply (fig. A)

Smart kettle **AENO**, stand (10), quick start guide.

Limitations and Warnings

The kettle is intended for domestic use only. Before using for the first time, make sure that the network parameters are in accordance with the specifications in the technical data sheet. Do not use a damaged device or device with a damaged power cord and/or plug. Do not allow the power cord to come in contact with sharp edges or hot surfaces. Do not immerse the power cord, power plug, kettle or stand in water or other liquids. Do not use the device outdoors. Place the kettle on a flat, stable surface. To prevent damage to the plastic components, install the device away from external sources of heat and do not place the device near or on top of other electrical appliances. Do not turn on an empty kettle to avoid damage. Use purified

If you have any issues or difficulties using your AENO device, please contact support by email at support@aeno.com or via the online chat at aeno.com/service-and-warranty. Our specialists will help you solve the problem, and you will not have to spend time and effort visiting the shop.

water to reduce limescale buildup. Use the kettle for heating water only. Do not allow children to use the kettle unsupervised. Do not open the kettle while it is boiling or during the first few minutes after boiling. Be careful when pouring boiling water, do not tilt the kettle with boiling water too sharply. Make sure the lid is closed before you lift the kettle. Do not pour water below the MIN mark and above the MAX mark on the inside of the housing. Use the device only with the supplied stand. Unplug the unit when not in use and before cleaning.

Preparing the device for operation

Before using the kettle for the first time, fill the kettle to the MAX mark. Boil and drain the water. Wipe the outer and inner surfaces of the kettle with a damp cloth. Allow it to dry. Make sure there is no moisture left on the stand and the kettle.

Operating the device

Controlling the device via the control panel

Function	Actions
Boiling	<ul style="list-style-type: none">• Fill the kettle with water by removing the kettle from the stand, opening the lid by pressing the button on the top of the handle, and draw the desired amount of water.• Close the lid tightly and place the kettle on the stand.• Plug the power cord into a power outlet.• Press the power button (6) on the device panel. The indicator (7) will light up. After the water boils, the device will beep three times and go into standby mode
Maintaining the set water temperature after boiling for 24 hours	<ul style="list-style-type: none">• Fill the kettle with water (see instructions in section "Boiling").• Press the power button (6), the indicator (7) will light up and the boiling process will start.• During the boiling process, use the "+/-" button (9) to

	<p>set the desired temperature (+40 °C, +55 °C, +80 °C or +90 °C). The indicator (8) will light up.</p> <ul style="list-style-type: none"> • After the water boils, the indicator (7) will go off, the indicator (8) will start blinking. When the kettle reaches the set temperature it will beep three times and go into temperature maintenance mode
<p>Heating and maintaining the set temperature without boiling for 24 hours</p>	<ul style="list-style-type: none"> • Fill the kettle with water (see instructions in section "Boiling"). • Use the "+/-" button (9) to set the desired temperature (+40 °C, +55 °C, +80 °C or +90 °C). The indicator (8) will light up. • When the kettle reaches the selected temperature, it will beep three times and go into temperature maintenance mode

WARNING! If you unintentionally turn on the kettle without water, it will turn off automatically. Wait for the kettle to cool down before filling and turning it on again, otherwise the kettle will be blocked by the safety mechanism.

Note: You can interrupt the heating or holding temperature process by pressing the power button (6) again or by removing the kettle from the stand.

Control the device via the AENO mobile app

WARNING! Make sure your phone is connected to a 2.4 GHz Wi-Fi network.

- Connect the device to the power supply and turn it on.
- Log in to your account in the AENO app or register a new one by downloading the mobile app from Google Play or the App Store.
- On the main application screen, tap "+" or "Add device". In the window that opens, select the category "Kettle".

Note: When system requests appear to enable any functions on your smartphone, follow the recommendations indicated in them.

- Enter your Wi-Fi network name and password if they are not filled in automatically and click "Next".

- On the control panel of the kettle, press and hold the power button until the 2 indicators (7) and (8) start flashing and the device beeps three times.
- In the application on the "Connection instructions" screen check the "The indicator is blinking" box. Click "Next".
- Wait until the message "Device added successfully" appears.

Note: The device can also be controlled via voice assistants. Detailed information is available in the Installation and Operation Manual at aeno.com/documents. If the connection fails, make sure the device is connected to a power source and turned on, check the Wi-Fi router settings at aeno.com/router-help, remove the kettle from the stand, put it back on the stand, and then repeat the connection process.

Descaling

Frequency: Once a month (hard and very hard water) or once every 2-3 months (water of medium hardness or soft) when using the kettle 3-5 times a day.

Limescale remedies and cleaning methods

Table vinegar	Citric acid	Special descale
Pour 0.5 l of vinegar (6 % or 9 %) into the kettle, leave for 1 h without boiling. Pour out the contents, wash the kettle and boil and drain the water 5-6 times	Boil 0.5 l of water. Add 25 g of citric acid and leave for 15 min. Pour out the contents, wash the kettle and boil and drain the water 5-6 times	Follow the manufacturer's instructions on the package

Troubleshooting

- The device does not turn on. Possible cause: There is no power coming from the power outlet. Solution: Test the outlet by plugging another device into it.
- The kettle switches off a few seconds after it is switched on. Possible cause: low water level in the kettle. Solution: Turn off and unplug the device. Wait for the kettle to cool down and follow the instructions under "Boiling" in the "Operating the device" section.

An attempt to connect the device to the AENO application failed. Possible reason: no Wi-Fi signal. Solution: Check for a Wi-Fi signal.

ATTENTION! If your problem persists, please contact your local supplier or the service center for support. Please do not disassemble the device or try to repair it on your own.

ASBISc reserves the right to modify the device and to make changes and additions to this document without prior notice to users.

The warranty period and service life is 2 years from the date of retail sale of the product.

Manufacturer's information: ASBISc Enterprises PLC, Iapetou, 1, Agios Athanasios, 4101, Limassol, Cyprus. Made in China. All trademarks and names herein are the property of their respective owners. Up-to-date information and a detailed description of the device, as well as connection instructions, certificates, information about companies that accept quality claims and warranties, are available for download at aeno.com/documents.

SIMPLIFIED DECLARATION OF CONFORMITY. Hereby, ASBISc declares that the device is in compliance with Directive 2014/53/EU. The full text of the EU declaration of conformity is available at the following internet address: aeno.com/userfiles/files/Certificates/CE/EK7S.pdf.

ARA تم تصميم غلاية ماء **AENO** الكهربائية الذكية لتسخين وتغذية الماء في المنزل والمكتب.

الموديل: AEK0008S/AEK0007S (القابس E/F Type)، AEK0008S-UK/AEK0007S-UK (القابس Type G).

المواصفات

جهد التزويد بالطاقة: 220-240 فولت ؛ التردد: 50-60 هرتز. الاستطاعة: 1850,0-2200,0 واط. الأبعاد (الطول × العرض × الارتفاع): 262×162,3×212 مم. الحجم: 1,7 لتر. أوضاع تسخين الماء عند التحكم اليدوي: +40 °C ، +55 °C ، +80 °C ، +90 °C ، +100 °C ، نطاق ضبط درجة الحرارة عند التحكم عبر تطبيق AENO: 40-100 °C. وظيفة الحفاظ على درجة الحرارة المحددة: حتى 24 ساعة. استطاعة الإشعاع 20 dBm/100 mW

طقم التسليم (شكل A)

غلاية ماء **AENO** الذكية ، قاعدة (10) ، دليل البدء السريع.

القيود والتحذيرات

غلاية الماء مخصصة للاستخدام المنزلي فقط قبل استخدامها لأول مرة ، تأكد من أن بارامترات الشبكة الكهربائية تتوافق مع البيانات الواردة في جدول المواصفات. لا تستخدم جهازا تالفا ، بما في ذلك جهاز به سلك طاقة و / أو قابس تالف. لا تدع سلك الطاقة يلامس حواف حادة أو أسطح ساخنة. لا تغطس سلك الطاقة أو القابس أو غلاية الماء أو القاعدة في الماء أو سوائل أخرى. لا تستخدم الجهاز في الهواء الطلق. ضع الغلاية على سطح مستو وثابت. لتجنب تلف المكونات البلاستيكية ، ضع الجهاز بعيدا عن مصادر الحرارة الخارجية ولا تضع الجهاز بالقرب من أجهزة كهربائية أخرى ولا عليها. لا تبدأ تشغيل غلاية الماء الفارغة لتجنب التلف. استخدم الماء النقي لتقليل تراكم الرواسب. استخدم الغلاية لتسخين الماء فقط. لا تدع الأطفال يستخدمون الغلاية دون رقابة. لا تفتح الغلاية أثناء الغليان ولا في الدقائق القليلة الأولى بعد الغليان. كن حذرا عند صب الماء المغلي ولا تقم بإمالة غلاية الماء التي فيها الماء المغلي بشكل مفاجئ. تأكد من أن الغطاء مغلق قبل رفع الغلاية. لا تصب من الماء ما تحت علامة MIN أو فوق علامة MAX الموجودين على السطح الداخلي للجهاز. استخدم الجهاز مع القاعدة المشمولة في طقم التسليم فقط. افصل الجهاز عن الشبكة الكهربائية عند عدم استخدامه وقيل التنظيف.

تحضير الجهاز للاستخدام

قبل استخدام الجهاز لأول مرة ، صب ما يصل إلى المستوى الأقصى من الماء. قم بتغذية الماء ، ثم صبه من غلاية الماء. امسح الأسطح الخارجية والداخلية من الغلاية بمنديل مبلل فاتركها لتجف. تأكد من عدم وجود رطوبة على القاعدة والغلاية.

إذا كانت لديك أي أسئلة أو صعوبات أثناء استخدام جهاز **AENO** ، يرجى الاتصال بفريق الدعم عبر البريد الإلكتروني support@aeno.com أو الدردشة عبر الإنترنت على aeno.com/service-and-warranty . سيساعدك المتخصصون في حل المشكلة ولن تحتاج إلى إضاعة الوقت والجهد في زيارة المتجر.

وظيفة	الإجراءات
التغذية	<ul style="list-style-type: none"> • املاً الغلاية بالماء ؛ للقيام بذلك ، ارفع الغلاية من على القاعدة فافتح الغطاء عن طريق الضغط على الزر الموجود في أعلى المقبض ، ثم صب الكمية المطلوبة من الماء في الغلاية. • أغلق الغطاء بإحكام وضع الغلاية على القاعدة. • أخرج قابس سك الطاقة في مقبس الكهرباء. • اضغط على زر الطاقة (6) الموجود على لوحة الجهاز فسيضيء مؤشر (7). بعد غليان الماء ، سيصدر الجهاز ثلاث إشارات صوتية قصيرة فيدخل وضع الاستعداد
الحفاظ على درجة حرارة الماء المحددة في غضون 24 ساعة بعد التغذية	<ul style="list-style-type: none"> • املاً الغلاية بالماء (راجع التعليمات في بند "التغذية"). • اضغط على زر الطاقة (6) فسيضيء مؤشر (7) وستبدأ عملية التغذية. • أثناء التغذية ، استخدم زر "+/-" (9) لضبط درجة الحرارة المطلوبة (40°C أو 55°C أو $80^{\circ}\text{C} + 90^{\circ}\text{C}$) فسيضيء مؤشر (8). • بعد غليان الماء ، سينطفئ مؤشر (7) وسيبدأ مؤشر (8) يومض. عند الوصول إلى درجة الحرارة المحددة ، ستصدر الغلاية ثلاث إشارات صوتية قصيرة فتدخل وضع الحفاظ على درجة الحرارة
التسخين والحفاظ على درجة الحرارة المحددة دون التغذية لمدة 24 ساعة	<ul style="list-style-type: none"> • املاً الغلاية بالماء (راجع التعليمات في بند "التغذية"). • استخدم زر "+/-" (9) لضبط درجة الحرارة المطلوبة (40°C أو 55°C أو $80^{\circ}\text{C} + 90^{\circ}\text{C}$) فسيضيء مؤشر (8). • عند الوصول إلى درجة الحرارة المحددة ، ستصدر الغلاية ثلاث إشارات صوتية قصيرة فتدخل وضع الحفاظ على درجة الحرارة

انتباه! إذا تم بدء تشغيل الغلاية عن غير قصد وهي خالية فسيتم إيقاف تشغيلها تلقائياً. انتظر حتى تبرد الغلاية قبل ملئها وبدء تشغيلها ، وإلا فسيتم قفل بدء تشغيلها بواسطة آلية واقية.

ملاحظة: يمكنك مقاطعة عملية التسخين أو الحفاظ على درجة الحرارة عن طريق الضغط على زر الطاقة (6) مرة أخرى أو رفع الغلاية من على القاعدة.

التحكم في الجهاز عبر تطبيق **AENO** لهواتف محمولة.

انتباه: تأكد من أن هاتفك متصل بشبكة واي فاي يبلغ ترددها 2,4 جيجاهرتز.

- قم بتوصيل الجهاز بالشبكة الكهربائية وبتشغيله.
- قم بتسجيل الدخول إلى حسابك في تطبيق AENO أو أنشئ حسابا جديدا عن طريق تنزيل التطبيق من Google Play أو App Store.
- انقر على "+" أو "إضافة جهاز جديد" على الشاشة الرئيسية للتطبيق. في النافذة التي تفتح ، حدد فئة "غلاية".
- **ملاحظة:** في حالة ظهور طلبات النظام لتمكين أي وظائف على هاتفك الذكي ، اتبع التوصيات الواردة فيها.
- أدخل الاسم وكلمة السر لشبكة الواي فاي لديك إذا لم يتم ملء الحقلين تلقائيا. انقر على "التالي".
- اضغط مع الاستمرار على زر الطاقة على لوحة التحكم للغلاية حتى يبدأ مؤشر (7) و (8) بومض ويصدر الجهاز ثلاث إشارات صوتية قصيرة.
- حدد مربع الاختيار "يومض المؤشر" على شاشة "تعليمات التوصيل" في التطبيق. انقر على "التالي".
- انتظر حتى تظهر رسالة "تمت إضافة الجهاز بنجاح".
- **ملاحظة:** كما يمكن التحكم في الجهاز بواسطة مساعدين صوتيين. ترد المعلومات المفصلة في دليل التشغيل الكامل المتاح على موقع ويب aeno.com/documents. في حالة فشل الاتصال ، تأكد من أن الجهاز موصل بمصدر الطاقة وقيد التشغيل، وتحقق من إعدادات موجه الواي فاي على موقع aeno.com/router-help ، وارفع الغلاية من على القاعدة فضعه عليه مرة أخرى ، ثم كرر عملية التوصيل.

إزالة الرواسب

نسبة التكرار: مرة كل شهر (الماء العسر والعسر جدا) أو مرة كل شهرين أو ثلاثة أشهر (الماء العسر أو المتوسط العسر) في حالة استخدام الغلاية 3-5 مرات في اليوم.

عوامل إزالة الرواسب وطرق الإزالة

عمل مخصص لإزالة الرواسب	حمض الليمون	خل المائدة
اتبع تعليمات المنتج الواردة على العبوة	قم بتغذية 0,5 لتر من الماء. أضف 25 غراما من حامض الليمون واتركه لمدة 15 دقيقة. اسكب محتوياتها منها فاعسلها ، ثم قم بتغذية الماء وسكبه من الغلاية 5-6 مرات	صب 0,5 لتر من الخل (6%) أو 9% في الغلاية فاتركها لمدة ساعة دون التغطية. اسكب محتوياتها منها فاعسلها ، ثم قم بتغذية الماء وسكبه من الغلاية 5-6 مرات

القضاء على الأعطال المحتملة

- لا يتم بدء تشغيل الجهاز. السبب المحتمل: لا يتم تزويده بالطاقة بواسطة مقيس الكهرباء. الحل: تحقق من أن مقيس الكهرباء يعمل عن طريق توصيل جهاز آخر به.
 - يتم إيقاف تشغيل غلاية الماء بعد ثوان قليلة من بدء تشغيلها. السبب المحتمل: انخفاض مستوى الماء في غلاية الماء. الحل: قم بإيقاف تشغيل الجهاز فافصله عن الشبكة الكهربائية. انتظر حتى تبرد الغلاية واتباع التعليمات الواردة في بند "التغذية" لقسم "التشغيل".
 - فشلت محاولة توصيل الجهاز بتطبيق AENO. السبب المحتمل: لا توجد إشارة واي-فاي. الحل: تحقق من وجود إشارة واي-فاي.
- انتباه! إذا لم تتجح أي من الحلول الممكنة في حل مشكلتك فاتصل بالموارد أو بمركز الخدمة. يرجى عدم تفكيك الجهاز ومحاولة إصلاحه بنفسك.

يحتفظ ASBISC بالحق في تعديل الجهاز وإجراء تغييرات وإضافات على هذا المستند دون إشعار مسبق للمستخدمين
فترة الضمان والعمر التشغيلي - 2 سنة من تاريخ بيع المنتج في شبكة البيع بالتجزئة.

معلومات عن الشركة المصنعة: 10 Agios Athanasios, 4101 Limassol, Cyprus ASBISC Enterprises PLC (فقرص). صنع في الصين.

المعلومات المحدثة ووصف مفصل للجهاز، بالإضافة إلى تعليمات التوصيل والشهادات ومعلومات حول الشركات التي تقبل مطالبات الجودة والضمان متاحة للتحميل على aeno.com/documents

إعلان المطابقة الميسمط بموجب هذا، تعلن ASBISC أن الجهاز متوافق مع التوجيه 2014/53/EU. يمكن العثور على النص الكامل لإعلان المطابقة للاتحاد الأوروبي على عنوان الويب التالي: aeno.com/userfiles/files/Certificates/CE/EK7S.pdf.

BOS Električno pametno kuvalo za vodu **AENO** je namijenjeno za grijanje i prokuhavanje vode kod kuće i u kancelariji.

Model: AEK0007S/AEK0008S (E/F utikač), AEK0007S-UK/AEK0008S-UK (G utikač).

Specifikacije

Napon: 220–240 V AC; frekvencija: 50/60 Hz. Snaga: 1850.0–2200.0 W. Dimenzije (D×Š×V): 212×162,3×262 mm. Zapremina: 1,7 L. Režimi zagrevanja vode sa ručnom kontrolom: +40 °C, +55 °C, +80 °C, +90 °C, +100 °C, raspon podešavanja temperature prilikom upravljanja iz AENO aplikacije: 40–100 °C. Funkcija održavanja zadate temperature: do 24 sata. Snaga zračenja: +20 dBm / 100 mW.

Paket isporuke (slika A)

Pametno kuvalo za vodu **AENO**, postolje (10), kratki korisnički vodič.

Ograničenja i upozorenja

Kuvalo za vodu je namijenjeno samo za kućnu upotrebu. Prije prve upotrebe uvjerite se da mrežni parametri odgovaraju podacima iz tabele sa specifikacijama. Nemojte koristiti oštećeni uređaj, uključujući oštećeni kabl za napajanje i/ili utikač. Držite kabl za napajanje dalje od oštih ivica i vrućih površina. Ne uranjajte kabl za napajanje, strujni utikač, kuvalo za vodu, niti postolje u vodu ili druge tečnosti. Nemojte koristiti uređaj na otvorenom. Stavite kuvalo na ravnu, stabilnu površinu. Da biste izbjegli oštećenje

Ako imate bilo kakvih pitanja ili poteškoća prilikom korištenja AENO uređaja, kontaktirajte tim za podršku putem e-pošte. email **support@aeno.com** ili online chat na **aeno.com/service-and-warranty**. Stručnjaci će vam pomoći u otklanjanju problema tako da ne biste gubili vrijeme i trud radi opetovanog odlaska u trgovinu.

plastičnih komponenti, stavite uređaj dalje od vanjskih izvora topline i nemojte ga postavljati blizu ili na druge električne uređaje. Nemojte uključivati prazno kuvalo kako biste izbjegli oštećenje. Koristite pročišćenu vodu da smanjite stvaranje kamenca. Kuvalo za vodu koristite samo za zagrijavanje vode. Ne dozvolite djeci da koriste kuvalo bez nadzora. Ne otvarajte poklopac kuvala tokom ključanja ili prvih nekoliko minuta nakon ključanja. Budite oprezni kada sipate kipuću vodu, nemojte prebrzo naginjati kuvalo sa kipućom vodom. Uvjerite se da je poklopac zatvoren prije nego što dignete kuvalo. Nemojte ga puniti vodom ispod oznake MIN ili iznad oznake MAX na unutrašnjoj strani kućišta. Koristite uređaj samo sa isporučenim postoljem. Odspojite uređaj iz struje kada ga ne koristite i prije čišćenja.

Priprema uređaja za korištenje

Prije prve upotrebe napunite kuvalo vodom do oznake MAX. Prokuvajte i ispraznite vodu. Obrišite spoljnu i unutarnju stranu kuvala vlažnom krpom. Pustite da se osuši. Pazite da na postolju i kuvalu ne bude vlage.

Korištenje uređaja

Upravljanje uređajem preko kontrolne table

Funkcija	Radnje
Prokuvavanje	<ul style="list-style-type: none">• Napunite kuvalo vodom odnosno dignite ga sa postolja, otvorite poklopac pritiskom na dugme na vrhu ručke i napunite ga potrebnom količinom vode.• Uredno zatvorite poklopac i stavite kuvalo na postolje.• Priključite kabl za napajanje na utičnicu.• Pritisnite dugme za napajanje (6) na tabli uređaja. Upali se indikator (7). Nakon što voda proključa, uređaj će pustiti tri kratka zvučna signala i preći u stanje

	pripravnosti
Održavanje zadate temperature vode 24 sata nakon ključanja	<ul style="list-style-type: none"> • Napunite kuvalo vodom (v. upute pod "Prokuvavanje"). • Pritisnite dugme za napajanje (6), indikator (7) će se upaliti, proces ključanja će pokrenuti. • Tokom procesa ključanja, pomoću dugmeta "+/-" (9) podesite željenu temperaturu (+40 °C, +55 °C, +80 °C ili +90 °C). Upali se indikator (8). • Nakon što voda proključa, indikator (7) ugasi se, indikator (8) zatrepče. Kada se dostigne podešena temperatura, kuvalo za vodu će pustiti tri kratka zvučna signala i preći u režim održavanja temperature
Zagrijavanje i održavanje podešene temperature 24 sata bez ključanja	<ul style="list-style-type: none"> • Napunite kuvalo vodom (v. upute pod "Prokuvavanje"). • Pomoću dugmeta "+/-" (9) podesite željenu temperaturu (+40 °C, +55 °C, +80 °C ili +90 °C). Upali se indikator (8). • Kada se dostigne odabrana temperatura, kuvalo će pustiti tri kratka zvučna signala i preći u režim održavanja temperature

PAŽNJA! Ako se kuvalo slučajno uključi bez vode, automatski će se isključiti. Sačekajte da se kuvalo ohladi prije nego što ga ponovo napunite i uključite, u suprotnome će se blokirati sigurnosnim mehanizmom.

Napomena: proces grijanja ili održavanja temperature možete prekinuti ponovnim pritiskom na dugme za uključivanje (6) ili podizanjem kuvala sa postolja.

Upravljanje uređajem putem AENO mobilne aplikacije

PAŽNJA! Provjerite je li vaš telefon povezan na Wi-Fi mrežu od 2,4 GHz.

- Povežite uređaj na električnu mrežu i uključite ga.
- Prijavite se na svoj nalog u aplikaciji AENO ili registrirajte novi preuzimanjem mobilne aplikacije s Google Play-a ili App Store-a.
- Na početnom ekranu aplikacije dodirnite "+" ili "Dodaj uređaj". U prozoru koji se otvori odaberite kategoriju "Kualo".

Napomena: ako dobijete systemske upite da omogućite neku funkciju na svom pametnom telefonu, slijedite preporuke navedene u njima.

- Unesite ime i lozinku svoje Wi-Fi mreže ako se polja ne popunjavaju automatski. Uvjerite se da je u gornjem desnom uglu odabrani režim EZ.
- Na kontrolnoj tabli kuvala pritisnite i držite dugme za uključivanje dok 2 indikatora (7) i (8) ne zatrepću i uređaj se triput oglasi zvučnim signalom.
- Na ekranu "Uputstva za povezivanje" potvrdite izbor u polju za potvrdu "Uvjerite se da LED treperi".
- Pričekajte dok se ne prikaže poruka "Uređaj je uspješno dodan".

Napomena: uređajem se može upravljati i putem glasovnih pomoćnika. Detaljne informacije su dostupne u punom korisničkom priručniku na webu aeno.com/documents. Ako povezivanje ne uspije, provjerite je li uređaj priključen na izvor napajanja i uključen, provjerite Wi-Fi postavke rutera na aeno.com/bs/router-help, skinite kuvalo sa postolja, stavite ga opet, a zatim ponovite postupa povezivanja.

Uklanjanje kamenca

Učestalost: jednom mjesečno (tvrda i veoma tvrda voda) ili jednom u 2-3 mjeseca (srednje tvrda ili meka voda) ako se kuvalo koristi 3-5 puta dnevno.

Sredstva za uklanjanje kamenca i načini čišćenja

Stono sirće	Limunova kiselina	Specijalno sredstvo za uklanjanje kamenca
U kuvalo sipajte 0,5 L	Prokuvajte 0,5 L vode.	Slijedite upute

sirćeta (6 % ili 9 %), pustite da stoji 1 sat, bez ključanja. Ispraznite sadržaj, operite kuvalo i prokuvajte te ispraznite vodu još 5–6 puta	Dodajte 25 g limunove kiseline i ostavite 15 min. Ispraznite sadržaj, operite kuvalo i prokuvajte te ispraznite vodu još 5–6 puta	proizvođača na pakovanju
--	--	-----------------------------

Otklanjanje eventualnih grešaka

- Uređaj se ne uključuje. Mogući uzrok: u utičnici nema struje. Rješenje: provjerite utičnicu povezivanjem na nju drugog uređaja.
- Kuvalo za vodu se isključuje nekoliko sekundi nakon uključivanja. Mogući uzrok: premalo vode u kuvalu. Rješenje: isključite uređaj i izvucite utikač iz utičnice. Pričekajte da se kuvalo za vodu ohladi i slijedite upute u odjeljku "Prokuvavanje" u dijelu "Korišćenje".
- Povezivanje uređaja s aplikacijom AENO nije uspjele. Mogući uzrok: nema Wi-Fi signala. Rješenje: provjerite ima li Wi-Fi signala.

PAŽNJA! Ako nijedna od navedenih opcija ne riješi vaš problem, obratite se svom prodavaču ili servisnom centru. Nemojte rastavljati uređaj niti ne pokušavajte da ga sami popravite.

ASBISc zadržava pravo da modificira uređaj i da unosi dopune i izmjene u ovaj dokument bez prethodne najave korisnicima.

Garantni i upotrební rok su 2 godine od datuma kupovine proizvoda.

Podaci o proizvođaču: ASBISc Enterprises PLC, Iapetou, 1, Agios Athanasios, 4101, Limassol, Cyprus (Kipar). Proizvedeno u Kini.

Najnovije informacije i detaljan opis uređaja, kao i uputstva za povezivanje, certifikati, informacije o kompanijama koje primaju reklamacije za kvalitet i garancije, dostupne su za preuzimanje na aeno.com/documents. Svi zaštitni znakovi i njihovi nazivi su svojina njihovih vlasnika.

POJEDINOSTAVLJENA IZJAVA O USKLAĐENOSTI. Ovim ASBISc izjavljuje da je uređaj u skladu sa Direktivom 2014/53/EU. Kompletan tekst EU Deklaracije o usklađenosti može se naći na sljedećoj web adresi: aeno.com/userfiles/files/Certificates/CE/EK7S.pdf.

BUL Електрическата интелигентна кана **AENO** е предназначена за затопляне и кипване на вода у дома и в офиса.

Модел: АЕК0007S/АЕК0008S (щепсел тип E/F), АЕК0007S-UK/АЕК0008S-UK (щепсел тип G).

Технически данни

Захранващо напрежение: 220–240 V AC; честота: 50–60 Hz. Захранване: 1850.0–2200.0 W. Размери (Д×Ш×В): 212×162,3×262 mm. Обем: 1,7 литра. Режимы на затопляне на вода с ръчно управление: +40 °C, +55 °C, +80 °C, +90 °C, +100 °C, диапазон на регулиране на температурата с управление чрез приложението AENO: 40–100 °C. Функция за поддържане на зададената стойност: до 24 часа. Мощност на излъчване: +20 dBm/100 mW.

Пакет за доставка (фигура А)

Смарт кана **AENO**, основа (10), кратко ръководство.

Ограничения и предупреждения

Чайникът е предназначен само за домашна употреба. Преди да използвате уреда за първи път, проверете дали параметрите на електрическата мрежа съответстват на тези, посочени в листа с технически данни. Не използвайте повреден уред, включително такъв с повреден захранващ кабел и/или щепсел. Не позволявайте на захранващия кабел да влиза в контакт с остри ръбове или горещи повърхности. Не потапяйте захранващия кабел, щепсела, чайника или поставката във вода или други течности. Не използвайте устройството на

Ако имате някакви въпроси или затруднения при използването на вашето устройство AENO, моля, свържете се с отдела за поддръжка на имейл support@aeno.com или чрез онлайн чат на сайта aeno.com/service-and-warranty. Специалистите ще ви помогнат да се ориентирате, и да не губите време и усилия за посещение на магазин.

открито. Поставете чайника върху равна, стабилна повърхност. За да предотвратите повреда на пластмасовите компоненти, инсталирайте уреда далеч от външни източници на топлина и не го поставяйте в близост до или върху други електрически уреди. Не включвайте празен чайник, за да избегнете повреда. Използвайте пречистена вода, за да намалите натрупването на котлен камък. Използвайте чайника само за затопляне на вода. Не позволявайте на деца да използват чайника без надзор. Не отваряйте чайника по време на кипене или през първите няколко минути след кипенето. Бъдете внимателни, когато наливате вряла вода, не накланяйте прекалено рязко чайника с вряла вода. Уверете се, че капакът е затворен, преди да вдигнете чайника. Не наливайте вода под маркировката MIN и над маркировката MAX от вътрешната страна на корпуса. Използвайте уреда само с доставената стойка. Изключете уреда от електрическата мрежа, когато не го използвате и преди почистване.

Подготовка на устройството за употреба

Преди да използвате чайника за първи път, го напълнете до марката MAX. Сварете и изцедете водата. Избършете външната и вътрешната част на чайника с влажна кърпа. Оставете го да изсъхне. Уверете се, че по поставката и чайника не е останала влага.

Работа с устройството

Управление на устройството чрез контролния панел

Функция	Действия
Варене	<ul style="list-style-type: none">• Напълнете чайника с вода, като извадите чайника от основата му, отворите капака, като натиснете бутона в горната част на дръжката, и наберете необходимото количество вода.• Затворете плътно капака и поставете чайника върху

	<p>поставката.</p> <ul style="list-style-type: none"> • Включете щепсела на захранващия кабел в електрически контакт. • Натиснете бутона за захранване (6) на панела на устройството. Контролната лампа (7) светва. След като водата заври, уредът издава три пъти звуков сигнал и преминава в режим на готовност
Запазва зададената температура на водата след кипване в продължение на 24 часа	<ul style="list-style-type: none"> • Напълнете чайника с вода (вж. "Варене"). • Натиснете бутона за захранване (6), светлинният индикатор (7) светва и кипенето започва. • По време на варенето използвайте бутона "+/-" (9), за да зададете необходимата температура (+40 °C, +55 °C, +80 °C или +90 °C). Контролната лампа (8) светва. • След като водата изври, индикаторът (7) угасва, а индикаторът (8) мига. Когато каната достигне зададената температура, тя издава три пъти звуков сигнал и преминава в режим на поддържане на температурата
Нагриване и поддържане на зададената температура без кипене в продължение на 24 часа	<ul style="list-style-type: none"> • Напълнете чайника с вода (вж. "Варене"). • Използвайте бутона "+/-" (9), за да зададете необходимата температура (+40 °C, +55 °C, +80 °C или +90 °C). Контролната лампа (8) светва. • Когато каната достигне избраната температура, тя издава три пъти звуков сигнал и преминава в режим на поддържане на температурата

ПРЕДУПРЕЖДЕНИЕ! Ако чайникът бъде включен без вода по невнимание, той ще се изключи автоматично. Изчакайте чайникът да

изстине, преди да го напълните и включите отново, в противен случай предпазният механизъм ще попречи на чайника да се включи.

Забележка: Можете да прекъснете процеса на нагряване или поддържане на температурата, като натиснете отново бутона за включване (6) или като извадите чайника от поставката.

Управлявайте устройството чрез мобилното приложение AENO

ПРЕДУПРЕЖДЕНИЕ! Уверете се, че телефонът е свързан към 2,4 GHz Wi-Fi мрежа.

- Свържете устройството към електрическата мрежа и го включете.
- Влезте в профила си в приложението AENO или регистрирайте нов профил, като изтеглите мобилното приложение от Google Play или App Store.
- От началния екран на приложението натиснете "+" или "Добавяне на устройство". В отворения прозорец изберете категорията "Чайник".

Забележка: Ако системата ви подкани да активирате функции на вашия смартфон, следвайте съветите, дадени в нея.

- Ако полетата не са попълнени автоматично, въведете името и паролата на вашата Wi-Fi мрежа и щракнете "Напред".
- На контролния панел на чайника натиснете и задръжте бутона за захранване, докато двете лампички (7) и (8) започнат да мигат и уредът издаде три звукови сигнала.
- В приложението, в екрана "Инструкции за свързване", поставете отметка в квадратчето "Индикаторната светлина мига". Щракнете "Напред".
- Изчакайте, докато се появи съобщението "Device successfully added".

Забележка: устройството може да се управлява и чрез гласови асистенти. Подробна информация е налична в пълното ръководство за

употреба на адрес aeno.com/documents. Ако връзката е неуспешна, уверете се, че устройството е свързано към източник на захранване и е включено, проверете настройките на Wi-Fi на рутера на адрес aeno.com/bg/router-help, свалете чайника от поставката, поставете го обратно на поставката, и след това повторете процеса на свързване.

Отстраняване на котлен камък

Честота: Веднъж месечно (при твърда или много твърда вода) или веднъж на 2–3 месеца (при вода със средна твърдост или мека вода), ако чайникът се използва 3–5 пъти дневно.

Средства за отстраняване на котлен камък и методи за почистване

Таблица с оцет	Лимонена киселина	Специален агент за отстраняване на котлен камък
Изсипете 0,5 литра оцет (6 % или 9 %) в чайника и оставете за 1 час, без да кипва. Излейте съдържанието, изплакнете чайника, кипнете и прецедете водата 5–6 пъти	Сварете 0,5 литра вода. Добавете 25 грама лимонена киселина и оставете за 15 минути. Излейте съдържанието, изплакнете чайника, кипнете и прецедете водата 5–6 пъти	Спазвайте инструкциите на производителя върху опаковката

Отстраняване на възможни неизправности

- Устройството не се включва. Възможна причина: от контакта не идва напрежение. Решение: Проверете дали гнездото е в изправност, като включите друго устройство.
- Чайникът се изключва няколко секунди след включването му. Възможна причина: ниско ниво на водата в чайника. Решение: Изключете уреда и го изключете от електрическата мрежа. Изчакайте

чайникът да изстине и следвайте инструкциите в раздел "Варене" в раздела "Работа".

- Опитът за свързване на устройството с приложението AENO е неуспешен. Възможна причина: няма Wi-Fi сигнал. Решение: проверете дали има Wi-Fi сигнал.

ПРЕДУПРЕЖДЕНИЕ! Ако нито едно от възможните решения не решава проблема, свържете се с вашия доставчик или сервизен център. Моля, не разгласявайте и не се опитвайте да ремонтирате устройството сами.

Компанията ASBISc си запазва правото да модифицира устройството и да прави промени и допълнения в този документ без предварително уведомяване на потребителите.

Гаранционният срок и експлоатационният живот – 2 години от датата на продажба на дребно на продукта.

Информация за производителя: ASBISc Enterprises PLC, Iapetou, 1, Agios Athanasios, 4101, Limassol, Сургус (Кипър). Произведено в Китай. Всички посочени търговски марки и имена на марки са собственост на съответните им собственици.

Актуална информация и подробно описание на устройството, както и инструкции за свързване, сертификати, информация за фирмите, които приемат рекламации за качество и гаранции, са достъпни за изтегляне на адрес aeno.com/documents.

ОПРОСТЕНА ДЕКЛАРАЦИЯ ЗА СЪОТВЕТСТВИЕ С настоящото ASBISc декларира, че устройството отговаря на изискванията на Директива 2014/53/EU. С пълния текст на декларацията за съответствие на ЕС можете да се запознаете на следния уеб адрес: aeno.com/userfiles/files/Certificates/CE/EK7S.pdf.

CES Chytrá rychlovarná konvice **AENO** je určena k ohřevu a vaření vody doma i v kanceláři.

Modelka: AEK0007S/AEK0008S (zástrčka typu E/F), AEK0007S-UK/AEK0008S-UK (zástrčka typu G).

Specifikace

Napájecí napětí: 220–240 V AC; frekvence: 50–60 Hz. Výkon: 1850.0-2200.0 W. Rozměry (d×š×v): 212×162,3×262 mm. Objem: 1,7 l. Režimy ohřevu vody s ručním ovládním: +40 °C do +55 °C, +80 °C, +90 °C do +100 °C, rozsah nastavení teploty s ovládním prostřednictvím aplikace AENO: 40–100 °C. Funkce udržování nastavené teploty: až 24 h. Výkon záření: +20 dBm/100 mW.

Obsah balení (obr. A)

Chytrá konvice **AENO**, základna (10), stručný návod.

Omezení a varování

Konvice je určena pouze pro domácí použití. Před prvním použitím zkontrolujte, zda jsou parametry sítě v souladu s tabulkou technických specifikací. Nepoužívejte poškozený spotřebič, včetně spotřebiče s poškozeným napájecím kabelem a/nebo zástrčkou. Nedovolte, aby se napájecí kabel dostal do kontaktu s ostrými hranami nebo horkými povrchy. Neponožujte napájecí kabel, zástrčku, konvici ani podstavec do vody nebo jiných tekutin. Přístroj nepoužívejte ve venkovním prostředí. Postavte konvici na rovný a stabilní povrch. Abyste zabránili poškození plastových součástí, instalujte spotřebič mimo dosah vnějších zdrojů tepla a neumísťte jej do blízkosti jiných elektrických spotřebičů nebo na ně. Nezapínejte prázdnou

Pokud máte při používání zařízení AENO jakékoli dotazy nebo potíže, kontaktujte, prosím, podporu na adrese support@aeno.com nebo prostřednictvím online chatu na adrese aeno.com/service-and-warranty. Specialisté vám pomohou problém vyřešit a nebudete muset trávit čas a úsilí návštěvou obchodu.

konvici, aby nedošlo k jejímu poškození. Používejte upravenou vodu, abyste omezili usazování vodního kamene. Konvici používejte pouze k ohřevu vody. Nedovolte dětem používat konvici bez dozoru. Během varu a prvních několik minut po varu konvici neotvírejte. Při nalévání vroucí vody buďte opatrní, nenaklánějte konvici s vroucí vodou příliš prudce. Před zvednutím konvice se ujistěte, že je víko zavřené. Nenalévejte vodu pod značku MIN a nad značku MAX na vnitřní straně pouzdra. Pokud zařízení nepoužíváte a před čištěním, odpojte jej ze sítě.

Příprava zařízení k použití

Před prvním použitím naplňte konvici po značku MAX. Vodu uvařte a slijte. Otřete konvici zvenku i zevnitř vlhkým hadříkem. Nechte ji zaschnout. Ujistěte se, že na podstavci a konvici nezůstala žádná vlhkost.

Provoz zařízení

Ovládání zařízení pomocí ovládacího panelu

Funkce	Akce
Vaření	<ul style="list-style-type: none">• Naplňte konvici vodou tak, že konvici sejmete z podstavce, otevřete víko stisknutím tlačítka na horní straně rukojeti a natáhnete požadované množství vody.• Pevně zavřete víko a postavte konvici na podstavec.• Zapojte zástrčku napájecího kabelu do elektrické zásuvky.• Stiskněte tlačítko napájení (6) na panelu jednotky. Kontrolka (7) se rozsvítí. Jakmile se voda uvaří, spotřebič třikrát pípne a přejde do pohotovostního režimu
Udržování nastavené teploty vody po	<ul style="list-style-type: none">• Naplňte konvici vodou (viz "Vaření").• Stiskněte tlačítko napájení (6), rozsvítí se kontrolka (7) a začne vaření.

převaření po dobu 24 hodin	<ul style="list-style-type: none"> • Během vaření nastavte požadovanou teplotu pomocí tlačítka "+/-" (9) (+40 °C, +55 °C, +80 °C nebo +90 °C). Kontrolka (8) se rozsvítí. • Po převaření vody kontrolka (7) zhasne a kontrolka (8) začne blikat. Když konvice dosáhne nastavené teploty, třikrát pípne a přejde do režimu udržování teploty
Ohřev a udržování nastavené teploty bez varu po dobu 24 hodin	<ul style="list-style-type: none"> • Naplňte konvici vodou (viz "Vaření"). • Tlačítkem "+/-" (9) nastavte požadovanou teplotu (+40 °C, +55 °C, +80 °C nebo +90 °C). Kontrolka (8) se rozsvítí. • Když konvice dosáhne zvolené teploty, třikrát pípne a přejde do režimu udržování teploty

POZOR! Pokud je konvice nechtěně zapnutá bez vody, automaticky se vypne. Před naplněním a opětovným zapnutím konvice vyčkejte, dokud nevychladne, jinak bezpečnostní mechanismus zabrání jejímu zapnutí.

Poznámka: Proces ohřevu nebo udržování teploty můžete přerušit opětovným stisknutím tlačítka napájení (6) nebo sejmutím konvice z podstavce.

Zařízení můžete ovládat pomocí mobilní aplikace AENO

POZOR! Zkontrolujte, zda je telefon připojen k síti Wi-Fi 2,4 GHz.

- Připojte zařízení k elektrické síti a zapněte.
- Přihlaste se ke svému účtu v aplikaci AENO nebo si zaregistrujte nový účet stažením mobilní aplikace z Google Play nebo App Store.
- Na domovské obrazovce aplikace stiskněte tlačítko "+" nebo "Přidat zařízení". V otevřeném okně vyberte kategorii "Konvice".

Poznámka: Pokud se na smartphonu objeví systémové dotazy týkající se všech funkcí, postupujte podle pokynů uvedených v nich.

- Pokud se pole nevyplní automaticky, zadejte název a heslo sítě Wi-Fi a klikněte na tlačítko "Další".
- Na ovládacím panelu konvice stiskněte a podržte tlačítko napájení, dokud nezačnou blikat 2 kontrolky (7) a (8) a spotřebič třikrát nezapípá.
- V aplikaci na obrazovce "Pokyny k připojení" zaškrtněte políčko "Indikator bliká". Klikněte na tlačítko "Další".
- Počkejte, dokud se nezobrazí zpráva "Zařízení bylo úspěšně přidáno".

Poznámka: zařízení lze ovládat také pomocí hlasových asistentů. Podrobné informace jsou k dispozici v úplném návodu k použití na adrese aeno.com/documents. Pokud se připojení nezdaří, zkontrolujte, zda je zařízení připojeno ke zdroji napájení a zapnuto, zkontrolujte nastavení Wi-Fi routeru na adrese aeno.com/cz/router-help, sejměte konvici z podstavce a postavte ji zpět na podstavec, a poté proces připojení zopakujte.

Odstraňování vodního kamene

Frekvence: Jednou za měsíc (tvrdá nebo velmi tvrdá voda) nebo jednou za 2–3 měsíce (středně tvrdá nebo měkká voda), pokud se konvice používá 3–5krát denně.

Odstraňovače vodního kamene a metody čištění

Ocet potravinářský	Kyselina citronová	Speciální prostředek na odstraňování vodního kamene
Nalijte do konvice 0,5 l octa (6 % nebo 9 %), nechte 1 hodinu bez vaření. Pak vše vylijte, umyjte konvici, 5–6 krát vařte a vypusťte vodu	Převařte 0,5 l vody. Přidejte 25 g kyseliny citronové a nechte 15 minut působit. Pak vše vylijte, umyjte konvici, 5–6 krát vařte a vypusťte vodu	Dodržujte pokyny výrobce uvedené na obalu

Řešení možných problémů

- Zařízení se nezapne. Možná příčina: ze zásuvky nepřichází žádné napětí. Řešení: Zkontrolujte, zda je zásuvka v pořádku, připojením jiného zařízení.
- Konvice se vypne několik sekund po zapnutí. Možná příčina: nízká hladina vody v konvici. Řešení: Vypněte spotřebič a odpojte jej od napájení. Počkejte, až konvice vychladne, a postupujte podle pokynů v části "Vaření" v oddíle "Provoz".
- Pokus o připojení zařízení k aplikaci AENO se nezdařil. Možná příčina: chybí signál Wi-Fi. Řešení: Zkontrolujte, zda je k dispozici signál Wi-Fi.

POZOR! Pokud žádné z možných řešení problém nevyřeší, obraťte se na svého dodavatele nebo servisní středisko. Přístroj nerozebírejte a nepokoušejte se jej opravit sami.

Spoločnosť ASBISc si vyhradzuje právo upravovať zariadenie a vykonávať zmeny a doplnky tohto dokumentu bez predchádzajúceho upozornenia užívateľov.

Záručná doba a životnosť je 2 roky od data predaje výrobku v maloobchodní sítí.

Informace o výrobcí: ASBISc Enterprises PLC, Iapetou 1, Agios Athanasios, 4101, Limassol, Cyprus (Kypř). Vyrobeno v Číně. Všechny uvedené ochranné známky a názvy značek jsou majetkem příslušných vlastníků.

Aktuální informace a podrobné popisy zařízení, stejně jako návody k připojení, certifikáty, informace o společnostech přijímajících reklamace kvality a záruky jsou k dispozici ke stažení na adrese aeno.com/documents.

ZJEDNODUŠENÉ PROHLÁŠENÍ O SHODĚ. ASBISc tímto prohlašuje, že zařízení je v souladu se Směrnicí 2014/53/EU. Úplné znění EU prohlášení o shodě naleznete na této internetové adrese: aeno.com/userfiles/files/Certificates/CE/EK7S.pdf.

DEU Der **AENO** ist ein intelligenter elektrischer Wasserkocher zum Erhitzen und Kochen von Wasser zu Hause und im Büro.

Modell: AEK0007S/AEK0008S (Stecker Typ E/F), AEK0007S-UK/AEK0008S-UK (Stecker Typ G).

Technische Kenndaten

Versorgungsspannung: 220–240 V AC; Frequenz: 50–60 Hz. Leistung: 1850,0–2200,0 W. Abmessungen (L×B×H): 212×162,3×262 mm. Fassungsvermögen: 1,7 l. Manuelle Wasserheizmodi: +40 °C, +55 °C, +80 °C, +90 °C, +100 °C, Temperatureinstellbereich mit der Steuerung über die AENO-App: 40–100 °C. Temperaturenerhaltungsmodus: bis zu 24 Stunden. Strahlungsleistung: +20 dBm/100 mW.

Lieferumfang (Abb. A)

AENO smart Wasserkocher, Sockel (10), Schnellanleitung.

Beschränkungen und Warnungen

Der Wasserkocher ist nur für den Hausgebrauch bestimmt. Überprüfen Sie vor der ersten Inbetriebnahme des Geräts, ob die Netzparameter mit den Angaben auf dem technischen Datenblatt übereinstimmen. Verwenden Sie kein beschädigtes Gerät, oder das Gerät mit einem beschädigten Netzkabel und/oder Stecker. Achten Sie darauf, dass das Netzkabel nicht mit scharfen Kanten oder heißen Oberflächen in Berührung kommt. Tauchen Sie das Netzkabel, den Netzstecker, den Wasserkocher oder den Sockel nicht in Wasser oder andere Flüssigkeiten. Verwenden Sie das Gerät nicht im Freien. Stellen Sie den Wasserkocher auf eine ebene, stabile Fläche. Um eine

Wenn Sie Fragen oder Schwierigkeiten bei der Verwendung Ihres AENO-Geräts haben, wenden Sie sich bitte an den Support unter **support@aeno.com** oder per Online-Chat unter **aeno.com/service-and-warranty**. Spezialisten helfen Ihnen, das Problem zu lösen, und Sie müssen keine Zeit und Mühe aufwenden, um den Laden zu besuchen.

Beschädigung der Kunststoffteile zu vermeiden, stellen Sie das Gerät nicht in der Nähe von externen Wärmequellen und nicht in der Nähe oder auf anderen Elektrogeräten auf. Schalten Sie einen leeren Wasserkocher nicht ein, um Schäden zu vermeiden. Verwenden Sie aufbereitetes Wasser, um Kalkablagerungen zu vermeiden. Verwenden Sie den Wasserkocher nur zum Erhitzen von Wasser. Erlauben Sie Kindern nicht, den Wasserkocher unbeaufsichtigt zu benutzen. Öffnen Sie den Wasserkocher nicht, während er kocht oder während der ersten Minuten nach dem Kochen. Seien Sie vorsichtig beim Ausgießen von kochendem Wasser, kippen Sie den Wasserkocher mit kochendem Wasser nicht zu stark. Vergewissern Sie sich, dass der Deckel geschlossen ist, bevor Sie den Wasserkocher anheben. Befüllen Sie den Wasserkocher mit Wasser unterhalb der MIN-Markierung und oberhalb der MAX-Markierung auf der Innenseite des Gehäuses nicht. Verwenden Sie das Gerät nur mit dem mitgelieferten Sockel. Ziehen Sie den Netzstecker, wenn Sie das Gerät nicht benutzen und bevor Sie es reinigen.

Vorbereiten des Geräts für den Gebrauch

Füllen Sie den Wasserkocher vor dem ersten Gebrauch bis zur MAX-Marke. Kochen Sie das Wasser auf und gießen Sie es ab. Wischen Sie die Außenseite und die Innenseite des Wasserkochers mit einem feuchten Tuch ab. Lassen Sie es trocknen. Vergewissern Sie sich, dass auf dem Sockel und dem Wasserkocher keine Feuchtigkeit mehr vorhanden ist.

Betriebsbedingungen

Steuerung des Geräts über das Bedienfeld

Funktion	Aktionen
Aufkochen	<ul style="list-style-type: none">• Nehmen Sie den Wasserkocher von seinem Sockel, öffnen Sie den Deckel durch Drücken des Knopfes oben am Griff und füllen Sie den Wasserkocher mit der gewünschten Wassermenge ein.

	<ul style="list-style-type: none"> • Schließen Sie den Deckel fest und stellen Sie den Wasserkocher auf den Ständer. • Stecken Sie den Stecker des Netzkabels in eine Steckdose. • Drücken Sie die Einschalttaste (6) auf dem Bedienfeld des Geräts. Die Anzeige (7) leuchtet auf. Nachdem das Wasser gekocht hat, piept das Gerät dreimal und schaltet in den Standby-Modus
<p>Beibehalten der eingestellten Wassertemperatur nach dem Kochen für 24 Stunden</p>	<ul style="list-style-type: none"> • Füllen Sie den Wasserkocher mit Wasser (siehe "Aufkochen"). • Drücken Sie die Einschalttaste (6), die Anzeige (7) leuchtet auf und der Kochprozess beginnt. • Während des Kochens stellen Sie mit der Taste "+/-" (9) die gewünschte Temperatur ein (+40 °C, +55 °C, +80 °C oder +90 °C). Die Kontrollleuchte (8) leuchtet auf. • Wenn das Wasser gekocht ist, erlischt die Anzeige (7) und die Anzeige (8) blinkt. Wenn der Wasserkocher die eingestellte Temperatur erreicht, ertönt ein dreimaliger Signalton und er schaltet in den Temperaturerhaltungsmodus
<p>Erhitzen und Aufrechterhalten der eingestellten Temperatur ohne zu kochen für 24 Stunden</p>	<ul style="list-style-type: none"> • Füllen Sie den Wasserkocher mit Wasser (siehe "Aufkochen"). • Stellen Sie mit der Taste "+/-" (9) die gewünschte Temperatur ein (+40 °C, +55 °C, +80 °C oder +90 °C). Die Anzeige (8) leuchtet auf.

- | | |
|--|---|
| | <ul style="list-style-type: none">• Wenn der Wasserkocher die gewählte Temperatur erreicht, ertönt ein dreimaliger Signalton und er schaltet in den Temperaturenerhaltungsmodus |
|--|---|

WARNUNG! Wenn der Wasserkocher versehentlich ohne Wasser eingeschaltet wird, schaltet er sich automatisch ab. Warten Sie, bis der Wasserkocher abgekühlt ist, bevor Sie ihn befüllen und wieder einschalten, da der Sicherheitsmechanismus sonst das Einschalten des Wasserkochers verhindert.

Hinweis: Sie können den Erhitzungs- oder Temperaturenerhaltungsvorgang unterbrechen, indem Sie die Einschalttaste (6) erneut drücken oder den Wasserkocher vom Sockel nehmen.

Steuern Sie das Gerät über die AENO Mobile App

WARNUNG! Stellen Sie sicher, dass Ihr Telefon mit einem 2,4-GHz-Wi-Fi-Netzwerk verbunden ist.

- Schließen Sie das Gerät an das Stromnetz an und schalten Sie es ein.
- Loggen Sie sich in Ihr Konto in der AENO-App ein oder registrieren Sie ein neues Konto, indem Sie die mobile App von Google Play oder dem App Store herunterladen.
- Drücken Sie auf dem Startbildschirm der App auf "+" oder "Gerät hinzufügen". Wählen Sie in dem sich öffnenden Fenster die Kategorie "Kessel".

Hinweis: Wenn Sie von einem System aufgefordert werden, Funktionen auf Ihrem Smartphone zu aktivieren, befolgen Sie die dort gegebenen Hinweise.

- Geben Sie den Namen und das Passwort Ihres Wi-Fi-Netzwerks ein, falls die Felder nicht automatisch ausgefüllt werden, und drücken Sie „Nächste“.
- Halten Sie auf dem Bedienfeld des Wasserkochers die Einschalttaste gedrückt, bis die beiden Anzeigen (7) und (8) zu blinken beginnen und das Gerät dreimal piept.

- Aktivieren Sie in der App auf dem Bildschirm "Verbindungsanweisungen" das Kontrollkästchen "Anzeigeleuchte blinkt". Drücken Sie „Nächste“.
- Warten Sie, bis die Meldung "Gerät erfolgreich hinzugefügt" erscheint.

Anmerkung: das Gerät kann auch über Sprachassistenten gesteuert werden. Detaillierte Informationen finden Sie in der vollständigen Installations- und Bedienungsanleitung unter aeno.com/documents. Wenn die Verbindung fehlschlägt, vergewissern Sie sich, dass das Gerät an eine Stromquelle angeschlossen und eingeschaltet ist, und überprüfen Sie die Wi-Fi-Einstellungen des Routers unter aeno.com/de/router-help, nehmen Sie den Wasserkocher vom Sockel und setzen Sie ihn wieder darauf, und wiederholen Sie dann den Verbindungsvorgang.

Entkalkung

Häufigkeit: Einmal im Monat (hartes oder sehr hartes Wasser) oder einmal alle 2-3 Monate (Wasser mittlerer Härte oder weiches Wasser), wenn der Wasserkocher 3-5 Mal pro Tag benutzt wird.

Entkalkungsmittel und Reinigungsmethoden

Tischessig	Zitronensäure	Spezielles Entkalkungsmittel
0,5 l Essig (6 % oder 9 %) in den Wasserkocher gießen und lassen 1 St. lang stehen, ohne zu kochen. Gießen Sie den Inhalt aus, spülen Sie den Wasserkocher aus, kochen Sie und lassen Sie das Wasser 5-6 Mal ab	Kochen Sie 0,5 l Wasser. Fügen Sie 25 g Zitronensäure hinzu und lassen Sie es 15 Minuten stehen. Gießen Sie den Inhalt aus, spülen Sie den Wasserkocher aus, kochen Sie und lassen Sie das Wasser 5-6 Mal ab	Befolgen Sie die Anweisungen des Herstellers auf der Verpackung.

Beseitigung bei möglichen Fehlfunktionen

- Das Gerät lässt sich nicht einschalten. Mögliche Ursache: Es kommt keine Spannung aus der Steckdose. Lösung: Prüfen Sie, ob die Steckdose einwandfrei funktioniert, indem Sie ein anderes Gerät einstecken.
- Der Wasserkocher schaltet sich einige Sekunden nach dem Einschalten aus. Mögliche Ursache: niedriger Wasserstand im Wasserkocher. Lösung: Schalten Sie das Gerät aus und trennen Sie es vom Stromnetz. Warten Sie, bis der Wasserkocher abgekühlt ist, und befolgen Sie die Anweisungen unter "Aufkochen" im Abschnitt "Betriebsbedingungen".
- Ein Versuch, das Gerät mit der AENO-App zu verbinden, ist fehlgeschlagen. Mögliche Ursache: kein Wi-Fi-Signal. Lösung: Prüfen Sie, ob ein Wi-Fi-Signal vorhanden ist.

WARNUNG! Wenn keine der möglichen Lösungen Ihr Problem behebt, wenden Sie sich an Ihren Lieferanten oder Ihr Service-Center. Bitte zerlegen Sie das Gerät nicht und versuchen Sie nicht, es selbst zu reparieren.

ASBISc behält sich das Recht vor, das Gerät zu modifizieren, sowie Änderungen und Ergänzungen an diesem Dokument vorzunehmen, ohne die Benutzer vorher zu informieren.

Die Garantiezeit und Lebensdauer beträgt 2 Jahre ab dem Datum des Einzelhandelsverkaufs des Produkts.

Herstellerangaben: ASBISc Enterprises PLC, Iapetou, 1, Agios Athanasios, 4101, Limassol, Cypern (Zypern). In China hergestellt. Alle erwähnten Warenzeichen und Markennamen sind das Eigentum ihrer jeweiligen Inhaber.

Aktuelle Informationen und eine ausführliche Gerätebeschreibung, sowie Anschlussanleitungen, Zertifikate, Informationen über Unternehmen, die Ansprüche auf Beschaffenheit und Garantien übernehmen, stehen unter dem Link aeno.com/documents zum Download bereit.

VEREINFACHTE KONFORMITÄTSERKLÄRUNG. Hiermit ASBISc erklärt, dass das Gerät mit der Richtlinie 2014/53/EU übereinstimmt. Den vollständigen Text der EU-Konformitätserklärung finden Sie unter folgender Webadresse: aeno.com/userfiles/files/Certificates/CE/EK7S.pdf.

ELL Ο ηλεκτρικός έξυπνος βραστήρας **AENO** έχει σχεδιαστεί για να ζεσταίνει και να βράζει νερό στο σπίτι και στο γραφείο.

Μοντέλο: AEK0007S/AEK0008S (βύσμα E/F), AEK0007S-UK/AEK0008S-UK (βύσμα G).

Τεχνικά χαρακτηριστικά

Τάση τροφοδοσίας: 220–240 V, συχνότητα: 50–60 Hz. Ισχύς: 1850,0–2200,0 W. Διαστάσεις (Μ×Π×Υ): 212×162,3×262 mm. Όγκος: 1,7 l. Θερμοσίφωνας με χειροκίνητο έλεγχο: +40 °C, +55 °C, +80 °C, +90 °C, +100 °C, εύρος ελέγχου θερμοκρασίας μέσω της εφαρμογής AENO: 40–100 °C. Λειτουργία διατήρησης σημείου ρύθμισης: έως και 24 ώρες. Ισχύς εκπομπής: +20 dBm/100 mW.

Πακέτο τροφοδοσίας (σχήμα A)

Έξυπνος βραστήρας **AENO**, βάση (10), γρήγορος οδηγός.

Περιορισμοί και προειδοποιήσεις

Ο βραστήρας προορίζεται μόνο για οικιακή χρήση. Πριν από την πρώτη χρήση της συσκευής, ελέγξτε ότι οι παράμετροι του δικτύου αντιστοιχούν σε αυτές που αναφέρονται στο δελτίο τεχνικών δεδομένων. Μην χρησιμοποιείτε μια κατεστραμμένη συσκευή, συμπεριλαμβανομένης μιας συσκευής που κατεστραμμένο καλώδιο ρεύματος ή/και βύσμα. Μην αφήνετε το καλώδιο τροφοδοσίας να έρθει σε επαφή με αιχμηρές άκρες ή καυτές επιφάνειες. Μην βυθίζετε το καλώδιο ρεύματος, το φις ρεύματος, το βραστήρα ή τη βάση σε νερό

Εάν έχετε οποιεσδήποτε ερωτήσεις ή δυσκολίες κατά τη χρήση της συσκευής σας AENO, παρακαλούμε, επικοινωνήστε με την υποστήριξη πελατών μέσω ηλεκτρονικού ταχυδρομείου στο support@aeno.com ή μέσω διαδικτυακής συνομιλίας στη διεύθυνση aeno.com/service-and-warranty. Οι ειδικοί θα σας βοηθήσουν να καταλάβετε, ώστε να μη χρειαστεί να σπαταλήσετε χρόνο και προσπάθειες για να επισκεφθείτε το κατάστημα.

ή άλλα υγρά. Μην χρησιμοποιείτε τη μονάδα σε εξωτερικούς χώρους. Τοποθετήστε τον βραστήρα σε μια επίπεδη, σταθερή επιφάνεια. Για να αποφύγετε ζημιές στα πλαστικά εξαρτήματα, τοποθετήστε τη συσκευή μακριά από εξωτερικές πηγές θερμότητας και μην την τοποθετείτε κοντά ή πάνω σε άλλες ηλεκτρικές συσκευές. Μην θέτετε σε λειτουργία έναν άδειο βραστήρα για να αποφύγετε ζημιές. Χρησιμοποιήστε επεξεργασμένο νερό για να μειώσετε τη συσσώρευση αλάτων. Χρησιμοποιήστε τον βραστήρα μόνο για να ζεστάνετε νερό. Μην επιτρέπετε στα παιδιά να χρησιμοποιούν τον βραστήρα χωρίς επίβλεψη. Μην ανοίγετε τον βραστήρα ενώ βράζει ή για τα πρώτα λεπτά μετά τον βρασμό. Να είστε προσεκτικοί όταν ρίχνετε βραστό νερό, μην γέρνετε τον βραστήρα με το βραστό νερό πολύ απότομα. Βεβαιωθείτε ότι το καπάκι είναι κλειστό πριν σηκώσετε τον βραστήρα. Μην ρίχνετε νερό κάτω από τη σήμανση MIN και πάνω από τη σήμανση MAX στο εσωτερικό του περιβλήματος. Χρησιμοποιείτε τη συσκευή μόνο με την παρεχόμενη βάση. Βγάλτε τη συσκευή από την πρίζα όταν δεν τη χρησιμοποιείτε και πριν από τον καθαρισμό.

Προετοιμασία της συσκευής για τη λειτουργία

Πριν από την πρώτη χρήση, γεμίστε τον βραστήρα μέχρι το σημείο MAX. Βράστε και στραγγίξτε το νερό. Σκουπίστε το εξωτερικό και το εσωτερικό του βραστήρα με ένα υγρό πανί. Αφήστε το να στεγνώσει. Βεβαιωθείτε ότι δεν έχει μείνει υγρασία στη βάση και στο βραστήρα.

Λειτουργία συσκευής

Έλεγχος της μονάδας μέσω του πίνακα ελέγχου

Λειτουργία	Ενέργειες
Βρασμός	•Γεμίστε τον βραστήρα με νερό αφαιρώντας τον βραστήρα από τη βάση του, ανοίγοντας το καπάκι πατώντας το κουμπί στο πάνω μέρος της λαβής και τραβήξτε την απαιτούμενη ποσότητα νερού.

	<ul style="list-style-type: none"> • Κλείστε καλά το καπάκι και τοποθετήστε τον βραστήρα στη βάση. • Συνδέστε το βύσμα του καλωδίου τροφοδοσίας στην πρίζα ρεύματος. • Πατήστε το κουμπί λειτουργίας (6) στον πίνακα της μονάδας. Ανάβει η ενδεικτική λυχνία (7). Μόλις βράσει το νερό, η συσκευή κάνει τρεις φορές ένα ηχητικό σήμα και τίθεται σε κατάσταση αναμονής
<p>Διατηρεί τη ρυθμισμένη θερμοκρασία νερού μετά τον βρασμό για 24 ώρες</p>	<ul style="list-style-type: none"> • Γεμίστε τον βραστήρα με νερό (βλ. "Βρασμός"). • Πατήστε το κουμπί λειτουργίας (6), η λυχνία (7) ανάβει και ο βρασμός ξεκινά. • Ρυθμίστε την επιθυμητή θερμοκρασία (+40 °C, +55 °C, +80 °C ή +90 °C) χρησιμοποιώντας το κουμπί "+/-" (9) κατά τη διάρκεια του βρασμού. Ανάβει η ενδεικτική λυχνία (8). • Μόλις το νερό βράσει, η λυχνία (7) σβήνει και η λυχνία (8) αναβοσβήνει. Όταν ο βραστήρας φτάσει στην καθορισμένη θερμοκρασία, ακούγεται τρεις φορές ένα ηχητικό σήμα και μεταβαίνει σε λειτουργία διατήρησης θερμοκρασίας
<p>Θέρμανση και διατήρηση της καθορισμένης θερμοκρασίας χωρίς βρασμό για 24 ώρες</p>	<ul style="list-style-type: none"> • Γεμίστε τον βραστήρα με νερό (βλ. "Βρασμός"). • Χρησιμοποιήστε το κουμπί "+/-" (9) για να ρυθμίσετε την επιθυμητή θερμοκρασία (+40 °C, +55 °C, +80 °C ή +90 °C). Ανάβει η ενδεικτική λυχνία (8). • Όταν ο βραστήρας φτάσει στην επιλεγμένη θερμοκρασία, ακούγεται τρεις φορές ένα ηχητικό σήμα και μεταβαίνει στη λειτουργία διατήρησης θερμοκρασίας

ΠΡΟΣΟΧΗ! Εάν ο βραστήρας τεθεί ακούσια σε λειτουργία χωρίς νερό, θα απενεργοποιηθεί αυτόματα. Περιμένετε να κρυώσει ο βραστήρας πριν τον γεμίσετε και τον ενεργοποιήσετε ξανά, διαφορετικά ο μηχανισμός ασφαλείας θα εμποδίσει την ενεργοποίηση του βραστήρα.

Σημείωση: Μπορείτε να διακόψετε τη διαδικασία θέρμανσης ή διατήρησης της θερμοκρασίας πατώντας ξανά το κουμπί λειτουργίας (6) ή αφαιρώντας τον βραστήρα από τη βάση.

Έλεγχος συσκευής μέσω της εφαρμογής AENO για κινητά

ΠΡΟΣΟΧΗ! Βεβαιωθείτε ότι το τηλέφωνό σας είναι συνδεδεμένο σε δίκτυο Wi-Fi 2,4 GHz.

- Συνδέστε τη μονάδα στο ηλεκτρικό δίκτυο και ενεργοποιήστε την.
- Συνδεθείτε στον λογαριασμό σας στην εφαρμογή AENO ή δημιουργήστε έναν νέο λογαριασμό κατεβάζοντας την εφαρμογή για κινητά από το Google Play ή το App Store.
- Από την αρχική οθόνη της εφαρμογής, πατήστε "+" ή "Προσθήκη συσκευής". Στο παράθυρο που ανοίγει, επιλέξτε την κατηγορία "Βραστήρας".

Σημείωση: Εάν ένα σύστημα σας ζητήσει να ενεργοποιήσετε κάποια λειτουργία στο smartphone σας, ακολουθήστε τις συμβουλές που δίνονται σε αυτό.

- Εισάγετε το όνομα και τον κωδικό πρόσβασης του δικτύου Wi-Fi, εάν τα πεδία δεν συμπληρώνονται αυτόματα, και κάντε κλικ στο "Επόμενο".
- Στον πίνακα ελέγχου του βραστήρα, πατήστε και κρατήστε πατημένο το κουμπί λειτουργίας έως ότου αρχίσουν να αναβοσβήνουν οι 2 λυχνίες (7) και (8) και η συσκευή εκπέμπει τρία ηχητικά σήματα.
- Στην εφαρμογή, στην οθόνη "Οδηγίες σύνδεσης", τσεκάρετε το πλαίσιο "Η ενδεικτική λυχνία αναβοσβήνει". Κάντε κλικ στο "Επόμενο".
- Περιμένετε μέχρι να εμφανιστεί το μήνυμα "Συσκευή προστέθηκε επιτυχώς".

Σημείωση: η συσκευή μπορεί επίσης να ελέγχεται μέσω φωνητικών βοηθών. Λεπτομερείς πληροφορίες είναι διαθέσιμες στο πλήρες εγχειρίδιο οδηγιών στη διεύθυνση aeno.com/documents. Εάν η σύνδεση αποτύχει, βεβαιωθείτε ότι η συσκευή είναι συνδεδεμένη σε πηγή ρεύματος και ενεργοποιημένη, ελέγξτε τις ρυθμίσεις του δρομολογητή Wi-Fi στη διεύθυνση aeno.com/router-help, αφαιρέστε τον βραστήρα από τη βάση, τοποθετήστε τον ξανά στη βάση και επαναλάβετε τη διαδικασία σύνδεσης.

Αφαίρεση αλάτων

Συχνότητα: μία φορά το μήνα (σκληρό ή πολύ σκληρό νερό) ή μία φορά κάθε 2–3 μήνες (νερό μέτριας σκληρότητας ή μαλακό) εάν ο βραστήρας χρησιμοποιείται 3–5 φορές την ημέρα.

Μέσα αφαίρεσης αλάτων και μέθοδοι καθαρισμού

Πίνακας ξύδι	Κιτρικό οξύ	Ειδικός παράγοντας αφαίρεσης αλάτων
Ρίξτε 0,5 λίτρα ξύδι (6 % ή 9 %) στο βραστήρα, αφήστε το για 1 ώρα χωρίς να βράσει. Αδειάστε το περιεχόμενο, ξεπλύνετε τον βραστήρα και βράστε και στραγγίστε το νερό 5–6 φορές	Βράστε 0,5 λίτρα νερό. Προσθέστε 25 g. Εφαρμόστε κιτρικό οξύ και αφήστε το να μουλιάσει για 15 λεπτά. Αδειάστε το περιεχόμενο, ξεπλύνετε τον βραστήρα και βράστε και στραγγίστε το νερό 5–6 φορές	Ακολουθήστε τις οδηγίες του κατασκευαστή στη συσκευασία

Αντιμετώπιση πιθανών δυσλειτουργιών

- Η μονάδα δεν ενεργοποιείται. Πιθανή αιτία: Δεν υπάρχει τάση από την πρίζα ρεύματος. Λύση: Ελέγξτε ότι η πρίζα είναι σε καλή κατάσταση λειτουργίας, συνδέοντας μια άλλη συσκευή.

- Ο βραστήρας σβήνει λίγα δευτερόλεπτα μετά την ενεργοποίησή του. Πιθανή αιτία: χαμηλή στάθμη νερού στον βραστήρα. Λύση: Απενεργοποιήστε τη συσκευή και αποσυνδέστε την από την παροχή ρεύματος. Περιμένετε να κρυώσει ο βραστήρας και ακολουθήστε τις οδηγίες στο κεφάλαιο "Βρασμός" της ενότητας "Λειτουργία".
- Η προσπάθεια σύνδεσης της συσκευής με την εφαρμογή AENO απέτυχε. Πιθανή αιτία: δεν υπάρχει σήμα Wi-Fi. Λύση: Ελέγξτε αν υπάρχει σήμα Wi-Fi.

ΠΡΟΣΟΧΗ! Εάν καμία από τις πιθανές λύσεις δεν επιλύσει το πρόβλημα σας, επικοινωνήστε με τον προμηθευτή ή το κέντρο σέρβις. Μην αποσυναρμολογείτε ή επιχειρείτε να επισκευάσετε τη συσκευή μόνοι σας.

Η ASBISc διατηρεί το δικαίωμα να τροποποιεί τη συσκευή και να προβαίνει σε αλλαγές και προσθήκες στο παρόν έγγραφο χωρίς προηγούμενη ειδοποίηση των χρηστών.

Η περίοδος εγγύησης και η διάρκεια ζωής είναι 2 έτη από την ημερομηνία λιανικής πώλησης του προϊόντος. Στοιχεία του κατασκευαστή: ASBISc Enterprises PLC, Iapetou, 1, Agios Athanasios, 4101, Limassol, Cyprus (Κύπρος). Κατασκευασμένο στην Κίνα. Όλα τα εμπορικά σήματα και οι επωνυμίες που αναφέρονται αποτελούν ιδιοκτησία των αντίστοιχων κατόχων τους.

Επικαιροποιημένες πληροφορίες και λεπτομερείς περιγραφές των συσκευών, καθώς και οδηγίες σύνδεσης, πιστοποιητικά, πληροφορίες για εταιρείες που δέχονται αξιώσεις ποιότητας και εγγυήσεις, είναι διαθέσιμες για λήψη στη διεύθυνση aeno.com/documents.

ΑΠΛΟΥΣΤΕΥΜΕΝΗ ΔΗΛΩΣΗ ΣΥΜΜΟΡΦΩΣΗΣ. Δια του παρόντος, η ASBISc δηλώνει ότι η συσκευή συμμορφώνεται με την Οδηγία 2014/53/EU. Το πλήρες κείμενο της Δήλωσης συμμόρφωσης ΕΕ μπορείτε να το βρείτε στην ακόλουθη διεύθυνση στο διαδίκτυο: aeno.com/userfiles/files/Certificates/CE/EK7S.pdf.

EST Elektriline nutikas veekeetja **AENO** on mõeldud vee soojendamiseks ja keetmiseks kodus ja kontoris.

Mudel: AEK0007S/AEK0008S (pistik tüüp E/F), AEK0007S-UK/AEK0008S-UK (pistik tüüp G).

Tehnilised andmed

Toitepinge: 220–240 V AC; sagedus: 50–60 Hz. Võimsus: 1850,0–2200,0 W. Mõõtmed (p×l×k): 212×162,3×262 mm. Maht: 1,7 liitrit. Vee soojendamise režiimid käsitsi reguleeritavad: +40 °C, +55 °C, +80 °C, +90 °C, +100 °C, temperatuuri reguleerimise vahemik, mille juhtimine toimub AENO rakenduse kaudu: 40–100 °C. Seadistuspunkti hooldusfunktsioon: kuni 24 tundi. Emissioonivõimsus: +20 dBm/100 mW.

Tarnepakett (joonis A)

AENO nutikas veekeetja, alus (10), kiirjuhend.

Piirangud ja hoiatused

Veekeetja on mõeldud ainult koduseks kasutamiseks. Enne seadme esmakordset kasutamist kontrollige, et võrguparameetrid vastaksid tehnilises andmelehes toodud parameetritele. Ärge kasutage kahjustatud seadet, sealhulgas seadet, mille toitejuhe ja/või pistik on kahjustatud. Ärge laske toitejuhtmel kokku puutuda teravate servade või kuumade pindadega. Ärge kastke toitejuhet, toitepistikut, veekeetjat või statiivi vette või muudesse vedelikesse. Ärge kasutage seadet välitingimustes. Asetage veekeetja tasasele, stabiilsele pinnale. Plastikosade kahjustuste vältimiseks paigaldage seade välistest soojusallikatest eemal ja ärge asetage seda teiste elektriseadmete lähedale või peale. Kahjustuste vältimiseks ärge lülitage

Kui teil tekib küsimusi või raskusi AENO seadme kasutamisel, võtke palun ühendust klienditoega aadressil **support@aeno.com** või veebivestluse kaudu aadressil **aeno.com/service-and-warranty**. Spetsialistid aitavad teil aru saada, nii et te ei pea raiskama aega ja vaeva poe külastamisega.

tühja veekeetjat sisse. Kasutage töödeldud vett, et vähendada lubjakivide kogunemist. Kasutage veekeetjat ainult vee soojendamiseks. Ärge lubage lastel veekeetjat järelevalveta kasutada. Ärge avage veekeetjat keemise ajal ega esimeste minutite jooksul pärast keetmist. Olge keeva vee valamisel ettevaatlik, ärge kallutage veekeetjat keeva veega liiga järsult. Enne veekeetja töstmist veenduge, et kaas on suletud. Ärge valage vett alla korpuse siseküljel oleva MIN-märgi ja üle MAX-märgi. Kasutage seadet ainult koos kaasasoleva alusega. Kui seadet ei kasutata ja enne puhastamist tõmmake see vooluvõrgust välja.

Seadme ettevalmistamine kasutamiseks

Enne esmakordset kasutamist täitke veekeetja MAX-märgini. Keetke ja nõrutage vesi. Pühkige veekeetja välis- ja sisekülge niiske lapiga. Laske sellel kuivada. Veenduge, et alusele ja veekeetjale ei jääks niiskust.

Seadme kasutamine

Seadme juhtimine juhtpaneeli kaudu

Funktsioon	Meetmed
Keetmine	<ul style="list-style-type: none"> • Täitke veekeetja veega, eemaldades veekeetja oma alusest, avades kaane, vajutades käepideme peal asuvat nuppu, ja tõmmates sisse vajaliku veekoguse. • Sulgege kaas tihedalt ja asetage veekeetja alusele. • Ühendage toitejuhtme pistik pistikupessa. • Vajutage seadme paneelil olevat toitenuppu (6). Kontrolltuli (7) süttib. Kui vesi on keenud, annab seade kolm korda helisignaali ja läheb ooterežiimi
Hoiab vee pärast keetmist 24 tundi ettenähtud temperatuuril	<ul style="list-style-type: none"> • Täitke veekeetja veega (vt "Keetmine"). • Vajutage toitenuppu (6), tuli (7) süttib ja keetmine algab. • Keetmise ajal kasutage nuppu "+/-" (9) soovitud temperatuuri (+40 °C, +55 °C, +80 °C või +90 °C) seadmiseks. Kontrolltuli (8) süttib.

	<ul style="list-style-type: none"> • Kui vesi on üle keenud, kustub tuli (7) ja tuli (8) vilgub. Kui veekeetja saavutab seatud temperatuuri, annab ta kolm korda helisignaali ja läheb temperatuuri säilitamise režiimi
Kuumutamise ja seatud temperatuuri säilitamine ilma keetmiseta 24 tunni jooksul	<ul style="list-style-type: none"> • Täitke veekeetja veega (vt "Keetmine"). • Kasutage "+/-" nuppu (9) soovitud temperatuuri (+40 °C, +55 °C, +80 °C või +90 °C) seadmiseks. Kontrolltuli (8) süttib. • Kui veekeetja saavutab valitud temperatuuri, annab ta kolm korda helisignaali ja läheb temperatuuri säilitamise režiimi

HOIATUS! Kui veekeetja lülitatakse kogemata sisse ilma veeta, lülitub see automaatselt välja. Enne täitmist ja uuesti sisselülitamist oodake, kuni veekeetja on jahtunud, sest vastasel juhul takistab turvamehhanism veekeetja sisselülitamist.

Märkus: Võite katkestada kuumutamise või temperatuuri säilitamise protsessi, kui vajutate uuesti toitenuppu (6) või võtate veekeetja statiivilt maha.

Seadme juhtimine AENO mobiilirakenduse kaudu

HOIATUS! Veenduge, et teie telefon on ühendatud 2,4 GHz Wi-Fi võrku.

- Ühendage seade vooluvõrku ja lülitage see sisse.
- Logige oma kontole sisse AENO rakenduses või registreerige uus konto, laadides mobiilirakenduse alla Google Play või App Store'ist.
- Vajutage rakenduse avakuval "+" või "Lisa seade". Valige avanevas aknas kategooria "Veekeetja".

Märkus: Kui süsteem palub teil aktiveerida nutitelefonis mõni funktsioon, järgige selles antud nõuandeid.

- Sisestage oma Wi-Fi võrgu nimi ja parool, kui väljad ei ole automaatselt täidetud, ja klõpsake nuppu „Järgmine“.

- Vajutage veekeetja juhtpaneelil toitenupp ja hoidke seda all, kuni 2 tuled (7) ja (8) hakkavad vilkuma ja seade annab kolm korda helisignaali.
- Rakenduse ekraanil „Ühendusjuhised“ märgistage ruut „Indikaatorituli vilgub“. Klõpsake nuppu „Järgmine“.
- Oodake, kuni ilmub teade "Seade edukalt lisatud".

Märkus: seadet saab juhtida ka häälassistentide kaudu. Üksikasjalik teave on saadaval täielikus kasutusjuhendis aadressil **aeno.com/documents**. Kui ühendus ei õnnestu, veenduge, et seade on ühendatud vooluallikaga ja sisse lülitatud, kontrollige ruuteri Wi-Fi seadeid aadressil **aeno.com/router-help**, eemaldage veekeetja aluse küljest, asetage see tagasi alusele, ja seejärel korraldage ühendamisprotsessi.

Katlakivieemaldamine

Sagedus: Üks kord kuus (kõva või väga kõva vesi) või üks kord 2–3 kuu jooksul (keskmise karedusega või pehme vesi), kui veekeetjat kasutatakse 3–5 korda päevas.

Katlakivieemaldusvahendid ja puhastusmeetodid

Lauaäädikas	Sidrunhape	Spetsiaalne katlakivieemaldusvahend
Valage 0,5 liitrit äädikat (6 % või 9 %) veekeetjasse, jätke 1 tunniks keetmata. Vala sisu välja, loputa veekeetja ning keeda ja tühjenda vesi 5–6 korda	Keetke 0,5 liitrit vett. Lisage 25 grammi sidrunhapet ja jätke 15 minutiks seisma. Vala sisu välja, loputa veekeetja ning keeda ja tühjenda vesi 5–6 korda	Järgige tootja pakendil olevaid juhiseid

Võimalike rikete kõrvaldamine

- Seade ei lülitu sisse. Võimalik põhjus: pistikupesast ei tule pinget. Lahendus: Kontrollige, kas pistikupesa on töökorras, ühendades teise seadme.

- Veekeetja lülitub välja paar sekundit pärast sisselülitamist. Võimalik põhjus: madal veetase veekeetjas. Lahendus: Lülitage seade välja ja ühendage see vooluvõrgust lahti. Oodake, kuni veekeetja jahtub, ja järgige jaotises "Toimimine" jaotises "Keetmine" toodud juhiseid.
- Seadme ühendamise katse AENO rakendusega ebaõnnestus. Võimalik põhjus: Wi-Fi signaali puudumine. Lahendus: kontrollige, kas Wi-Fi-signaal on olemas.

HOIATUS! Kui ükski võimalikest lahendustest ei lahenda teie probleemi, võtke ühendust oma tarnija või teeninduskeskusega. Ärge võtke seadet lahti ega üritage seda ise parandada.

ASBISc jätab endale õiguse muuta seadet ning teha muudatusi ja täiendusi käesolevasse dokumenti ilma kasutajate eelneva teavitamiseta.

Garantiaeg ja kasutusiga on 2 aastat alates toote jaemüügi kuupäevast.

Tootja andmed: ASBISc Enterprises PLC, Iapetou, 1, Agios Athanasios, 4101, Limassol, Cyprus (Küpros). Valmistatud Hiinas. Kõik mainitud kaubamärgid ja margiinimed on nende vastavate omanike omand.

Ajakohastatud teave ja üksikasjalikud seadmekirjedused, samuti ühendamisjuhised, sertifikaadid, teave kvaliteedinõudeid ja garantiisid aktsepteerivate ettevõtete kohta on allalaadimiseks saadaval aadressil aeno.com/documents.

LIHTSUSTATUD VASTAVUSDEKLARATSIOON. ASBISc deklareerib käesolevaga, et seade vastab direktiivile 2014/53/EU. ELi vastavusdeklaratsiooni täistekst on kättesaadav järgmisel veebiaadressil: aeno.com/userfiles/files/Certificates/CE/EK7S.pdf.

FRA La bouilloire électrique intelligente **AENO** est conçue pour chauffer et faire bouillir de l'eau à la maison et au bureau.

Modèle: AEK0007S/AEK0008S (prise type E/F), AEK0007S-UK/AEK0008S-UK (prise type G).

Données techniques

Tension d'alimentation : 220–240 V AC ; fréquence : 50–60 Hz. Puissance : 1850,0–2200,0 W. Dimensions (L×L×H) : 212×162,3×262 mm. Volume : 1,7 l. Modes de chauffage de l'eau avec contrôle manuel : +40 °C, +55 °C, +80 °C, +90 °C, +100 °C, plage de réglage de la température avec contrôle via l'appli AENO : 40–100 °C. Fonction de maintien du point de consigne : jusqu'à 24 h. Puissance d'émission : +20 dBm/100 mW.

Kit de livraison (figure A)

Bouilloire intelligente **AENO**, socle (10), guide rapide.

Restrictions et avertissements

La bouilloire est uniquement destinée à un usage domestique. Avant d'utiliser l'appareil pour la première fois, vérifiez que les paramètres du réseau correspondent à ceux indiqués dans la fiche technique. N'utilisez pas un appareil endommagé, y compris un appareil dont le cordon d'alimentation et/ou la fiche sont endommagés. Ne laissez pas le câble d'alimentation entrer en contact avec des bords tranchants ou des surfaces chaudes. Ne plongez pas le cordon d'alimentation, la fiche d'alimentation, la bouilloire ou le socle dans l'eau ou d'autres liquides. N'utilisez pas l'appareil à l'extérieur. Placez la bouilloire sur une surface plane et stable. Pour éviter d'endommager les composants en plastique, installez l'appareil loin des sources de chaleur externes et ne le placez pas à proximité ou sur d'autres appareils électriques.

Si vous avez des questions ou des difficultés lors de l'utilisation de votre appareil AENO, veuillez contacter le service d'assistance à l'adresse **support@aeno.com** ou par chat en ligne à l'adresse **aeno.com/service-and-warranty**. Nos spécialistes vous aideront à comprendre, ce qui vous évitera de perdre du temps et de l'énergie à vous rendre dans un magasin.

Ne mettez pas en marche une bouilloire vide pour éviter tout dommage.

Utilisez de l'eau traitée pour réduire l'accumulation de calcaire. N'utilisez la bouilloire que pour chauffer de l'eau. Ne laissez pas les enfants utiliser la bouilloire sans surveillance. N'ouvrez pas la bouilloire pendant qu'elle bout ou pendant les premières minutes après l'ébullition. Faites attention lorsque vous versez l'eau bouillante, n'inclinez pas trop brusquement la bouilloire contenant l'eau bouillante. Assurez-vous que le couvercle est fermé avant de soulever la bouilloire. Ne versez pas d'eau en dessous du repère MIN et au-dessus du repère MAX à l'intérieur du boîtier. N'utilisez l'appareil qu'avec le support fourni. Débranchez l'appareil lorsqu'il n'est pas utilisé et avant de le nettoyer.

Préparation de l'appareil pour l'utilisation

Avant la première utilisation, remplissez la bouilloire jusqu'au repère MAX. Faites bouillir et égouttez l'eau. Essuyez l'extérieur et l'intérieur de la bouilloire avec un chiffon humide. Laissez-le sécher. Assurez-vous qu'il ne reste pas d'humidité sur le support et la bouilloire.

Utilisation de l'appareil

Contrôle de l'appareil via le panneau de commande

Fonction	Actions
Bouillissage	<ul style="list-style-type: none">• Remplissez la bouilloire d'eau en la retirant de son socle, en ouvrant le couvercle en appuyant sur le bouton situé en haut de la poignée et en aspirant la quantité d'eau nécessaire.• Fermez le couvercle hermétiquement et placez la bouilloire sur le socle.• Branchez la fiche du cordon d'alimentation dans une prise de courant.• Appuyez sur le bouton d'alimentation (6) sur le panneau de l'unité. Le témoin lumineux (7) s'allume. Une fois l'eau bouillie, l'appareil émet trois bips et se met en veille
Conserve l'eau	<ul style="list-style-type: none">• Remplissez la bouilloire d'eau (voir « Bouillissage »).

<p>à la température de consigne après ébullition pendant 24 heures</p>	<ul style="list-style-type: none"> • Appuyez sur le bouton d'alimentation (6), l'indicateur (7) s'allume et l'ébullition commence. • Pendant l'ébullition, utilisez la touche « +/- » (9) pour régler la température souhaitée (+40 °C, +55 °C, +80 °C ou +90 °C). L'indicateur (8) s'allume. • Une fois l'eau bouillante, l'indicateur (7) s'éteint et l'indicateur (8) clignote. Lorsque la bouilloire atteint la température réglée, elle émet trois bips et passe en mode de maintien de la température
<p>Chauffage et maintien de la température de consigne sans ébullition pendant 24 h</p>	<ul style="list-style-type: none"> • Remplissez la bouilloire d'eau (voir « Bouillissage »). • Utilisez le bouton « +/- » (9) pour régler la température souhaitée (+40 °C, +55 °C, +80 °C ou +90 °C). L'indicateur (8) s'allume. • Lorsque la bouilloire atteint la température sélectionnée, elle émet trois bips et se met en mode de maintien de la température

ATTENTION ! Si la bouilloire est allumée par inadvertance sans eau, elle s'éteint automatiquement. Attendez que la bouilloire ait refroidi avant de la remplir et de la remettre en marche, sinon le mécanisme de sécurité empêchera la bouilloire de se mettre en marche.

Remarque : vous pouvez interrompre le processus de chauffage ou de maintien de la température en appuyant à nouveau sur le bouton d'alimentation (6) ou en retirant la bouilloire de son socle.

Contrôlez l'appareil via l'application mobile AENO

ATTENTION ! Assurez-vous que votre téléphone est connecté à un réseau Wi-Fi de 2,4 GHz.

- Branchez l'appareil sur le secteur et mettez-le sous tension.
- Connectez-vous à votre compte dans l'application AENO ou créez un nouveau compte en téléchargeant l'application mobile sur Google Play ou App Store.

- Depuis l'écran d'accueil de l'application, appuyez sur « + » ou « Ajouter un dispositif ». Dans la fenêtre qui s'ouvre, sélectionnez la catégorie « Bouilloire ».

Remarque : si la système vous invite à activer des fonctions de votre smartphone, suivez les conseils qui y sont donnés.

- Saisissez le nom et le mot de passe de votre réseau Wi-Fi si les champs ne sont pas remplis automatiquement et appuyez sur « Suivant ».
- Sur le panneau de commande de la bouilloire, appuyez sur le bouton d'alimentation et maintenez-le enfoncé jusqu'à ce que les 2 indicateurs (7) et (8) commencent à clignoter et que l'appareil émette trois bips.
- Dans l'application, dans l'écran « Instructions de connexion », cochez la case « L'indicateur clignote ». Appuyez sur « Suivant ».
- Attendez que le message « Dispositif ajouté avec succès » apparaisse.

Note : l'appareil peut également être contrôlé par des assistants vocaux. Des informations détaillées sont disponibles dans le manuel d'instructions complet sur aeno.com/documents. Si la connexion échoue, assurez-vous que l'appareil est branché à une source d'alimentation et allumé, vérifiez les paramètres Wi-Fi du routeur à l'adresse suivante aeno.com/router-help, retirez la bouilloire du socle, remettez-la sur le socle, puis répétez le processus de connexion.

Détartrage

Fréquence : Une fois par mois (eau dure ou très dure) ou une fois tous les 2-3 mois (eau de dureté moyenne ou douce) si la bouilloire est utilisée 3-5 fois par jour.

Détartrants et méthodes de nettoyage

Vinaigre de table	Acide citrique	Détartrant spécial
Versez 0,5 l de vinaigre (6 % ou 9 %) dans la bouilloire, laissez reposer 1 h sans faire bouillir. Videz	Faites bouillir 0,5 l d'eau. Ajoutez 25 g d'acide citrique et laissez agir pendant 15	Suivez les instructions du fabricant sur l'emballage

le contenu, rincez la bouilloire et faites bouillir et égoutter l'eau 5-6 fois	min. Videz le contenu, rincez la bouilloire et faites bouillir et égoutter l'eau 5-6 fois	
--	---	--

Dépannage des dysfonctionnements éventuels

- L'appareil ne s'allume pas. Cause possible : aucune tension ne provient de la prise de courant. Solution : Vérifiez que la prise est en bon état de marche en branchant un autre appareil.
- La bouilloire s'éteint quelques secondes après avoir été mise en marche. Cause possible : niveau d'eau bas dans la bouilloire. Solution : éteignez l'appareil et débranchez-le de l'alimentation électrique. Attendez que la bouilloire refroidisse et suivez les instructions de la rubrique « Bouillissage » de la section « Fonctionnement ».
- Une tentative de connexion de l'appareil à l'application AENO a échoué. Cause possible : absence de signal Wi-Fi. Solution : vérifiez qu'il y a un signal Wi-Fi.

ATTENTION ! Si aucune des solutions possibles ne résout votre problème, contactez votre fournisseur ou votre centre de service. Veuillez ne pas démonter ou tenter de réparer l'appareil vous-même.

ASBISc se réserve le droit de modifier l'appareil et d'apporter des changements et des ajouts à ce document sans en informer préalablement les utilisateurs.

La période de garantie et la durée de vie du produit sont de 2 ans à compter de la date de vente au détail du produit.

Informations sur le fabricant : ASBISc Enterprises PLC, Iapetou, 1, Agios Athanasios, 4101, Limassol, Cyprus (Chypre). Fabriqué en Chine. Toutes les marques et tous les noms de marque mentionnés sont la propriété de leurs détenteurs respectifs.

Des informations actualisées et des descriptions détaillées des appareils, ainsi que des instructions de connexion, des certificats, des informations sur les entreprises acceptant les réclamations de qualité et les garanties, peuvent être téléchargées sur aeno.com/documents.

DÉCLARATION DE CONFORMITÉ SIMPLIFIÉE. ASBISc déclare par le présent document que l'appareil est conforme à la directive 2014/53/EU. Le texte complet de la déclaration UE de conformité est disponible à l'adresse internet suivante : aeno.com/userfiles/files/Certificates/CE/EK7S.pdf.

HRV Električno pametno kuhalo za vodu **AENO** namjenjeno je za grijanje i prokuhavanje vode kod kuće i u uredu.

Model: AEK0007S/AEK0008S (utikač tip E/F), AEK0007S-UK/AEK0008S-UK (utikač tip G).

Specifikacije

Napon: 220–240 V AC; frekvencija: 50–60 Hz. Snaga: 1850.0–2200.0 W
Dimenzije (D×Š×V): 212×162,3×262 mm. Zapremina: 1,7 l. Načini grijanja vode s ručnim upravljanjem: +40 °C, +55 °C, +80 °C, +90 °C, +100 °C, raspon postavljanja temperature kad se upravlja putem AENO aplikacije: 40...+100 °C. Funkcija održavanja zadane temperature: do 24 sata. Snaga zračenja: +20 dBm/100 mW.

Opseg isporuke (slika A)

Pametno kuhalo za vodu **AENO**, postolja (10), kratki korisnički vodič.

Ograničenja i upozorenja

Kuhalo za vodu je namijenjeno samo za kućnu uporabu. Prije prve uporabe provjerite odgovaraju li mrežne postavke podacima u tablici sa specifikacijama. Nemojte koristiti oštećeni uređaj, uključujući oštećeni kabel za napajanje i/ili utikač. Držite kabel za napajanje dalje od oštih rubova i vrućih površina. Nemojte potapati kabel za napajanje, utikač, kuhalo za vodu ili postolja u vodi ili bilo kojim drugim tekućinama. Nemojte koristiti uređaj na otvorenom. Stavite kuhalo za vodu na ravnu, stabilnu površinu. Kako bi se izbjeglo oštećenje plastičnih komponenti, držite uređaj dalje od vanjskih izvora topline i nemojte ga postavljati blizu ili na druge električne uređaje. Nemojte uključivati prazan uređaj da se izbjegne oštećenje. Koristite pročišćenu vodu

Ako imate pitanja ili problema prilikom korištenja AENO uređaja, obratite se timu za podršku putem e-pošte **support@aeno.com** ili online chata na **aeno.com/service-and-warranty**. Stručnjaci će vam pomoći da riješite probleme da ne biste gubili vrijeme i trud za navratak u trgovinu.

kako bi se smanjilo stvaranje kamenca. Uređaj koristite samo za zagrijavanje vode. Ne dopustite djeci da koriste kuhalo za vodu bez nadzora. Ne otvarajte kuhalo za vodu tijekom vrenja ili prvih nekoliko minuta nakon ključanja vode. Budite oprezni kad točite kipuću vodu, nemojte prebrzo naginjati kuhalo s kipućom vodom. Provjerite je li poklopac zatvoren prije nego što dignete uređaj s postolja. Nemojte puniti uređaj vodom ispod oznake MIN ili iznad oznake MAX na unutarnjoj strani kućišta. Koristite uređaj samo uz isporučeno postolje. Isključite uređaj iz struje kada ga ne koristite i prije čišćenja.

Priprema uređaja za korištenje

Prije prve upotrebe, napunite kuhalo vodom do oznake MAX. Prokuhajte i ispraznite vodu. Obrišite vanjsku i unutarnju stranu kuhala vlažnom krpom. Ostavite uređaj da se osuši. Pazite da na postolju i kuhalu ne bude vlage.

Korištenje uređaja

Upravljanje uređajem putem upravljačke ploče

Funkcija	Manipulacije
Prokuhavanje	<ul style="list-style-type: none">• Napunite kuhalo vodom: dignite uređaj s postolja, otvorite poklopac pritiskom na tipku na vrhu ručke i napunite potrebnom količinom vode.• Čvrsto zatvorite poklopac i stavite kuhalo na postolje.• Uključite kabel za napajanje u utičnicu.• Pritisnite gumb za napajanje (6) na ploči uređaja. Indikator (7) će zasvijetliti. Nakon što voda proključa, uređaj će dati tri kratka zvučna signala i prijeći u stanje pripravnosti
Podržavanje zadane temperature vode nakon ključanja 24 sata	<ul style="list-style-type: none">• Napunite kuhalo za vodu (v. upute pod "Prokuhavanje").• Pritisnite tipku za uključivanje (6), indikator (7) će zasvijetliti, započne proces ključanja.• Tijekom procesa vrenja, tipkom "+/-" (9) postavite

	<p>željenu temperaturu (+40 °C, +55 °C, +80 °C ili +90 °C). Indikator (8) će zasvijetliti.</p> <ul style="list-style-type: none"> • Nakon što voda proključa, indikator (7) će se ugasiti, indikator (8) će početi treptati. Kad se postigne postavljena temperatura, kuhalo će ispustiti tri kratka zvučna signala i ući u način održavanja topline
Zagrijavanje i održavanje zadane temperature bez vrenja 24 sata	<ul style="list-style-type: none"> • Napunite kuhalo za vodu (v. upute pod "Prokuhavanje"). • Tipkom "+/-" (9) postavite željenu temperaturu (+40 °C, +55 °C, +80 °C ili +90 °C). Indikator (8) će zasvijetliti. • Kad se postigne odabrana temperatura, uređaj će ispustiti tri kratka zvučna signala i ući u način održavanja topline

POZOR! Ako se kuhalo za vodu slučajno uključi bez vode, automatski će se isključiti. Pričekajte da se uređaj ohladi prije nego što ga ponovno napunite i uključite jer će u suprotnom kuhalo za vodu biti blokirano sigurnosnim mehanizmom.

Napomena: Postupak grijanja ili održavanja topline možete prekinuti ponovnim pritiskom na tipku za uključivanje (6) ili ako dignete uređaj s postolja.

Upravljanje uređajem putem AENO mobilne aplikacije

POZOR! Provjerite je li vaš telefon povezan s Wi-Fi mrežom od 2,4 GHz.

- Spojite uređaj na električnu mrežu i uključite ga.
- Prijavite se na svoj nalog u aplikaciji AENO ili registrirajte novi preuzimanjem mobilne aplikacije s Google Play ili App Storea.
- Na glavnom zaslonu aplikacije dodirnite "+" ili "Dodaj uređaj". U prozoru koji se otvori odaberite kategoriju "Kuhalo".

Napomena: Ako primite upite sustava da omogućite bilo koju značajku na svom pametnom telefonu, slijedite preporuke navedene u njima.

- Unesite naziv i lozinku svoje Wi-Fi mreže ako se polja ne popune automatski, i Kliknite "Dalje".
- Na upravljačkoj ploči kuhala za vodu pritisnite i držite tipku za uključivanje dok 2 indikatora (7) i (8) ne počnu treptati i uređaj ne zapišti tri puta.
- U aplikaciji na zaslonu "Upute za povezivanje" označite okvir "Indikator treperi". Kliknite "Dalje".
- Pričekajte dok se ne pojavi poruka "Uređaj je uspješno dodan".

Napomena: Uređajem je moguće upravljati i putem glasovnih pomoćnika. Detaljne informacije su dostupne u punom korisničkom priručniku na web stranici. **aeno.com/documents**. Ako veza ne uspije, provjerite je li uređaj spojen na izvor napajanja i uključen, provjerite Wi-Fi postavke usmjerivača na **aeno.com/router-help**, podignite uređaj s postolja, opet stavite na bazu, a zatim ponovite postupak povezivanja.

Uklanjanje kamenca

Učestalost: jednom mjesečno (tvrda i vrlo tvrda voda) ili jednom u 2–3 mjeseca (srednje tvrda ili meka voda) ako se kuhalo za vodu koristi 3–5 puta dnevno.

Sredstva za uklanjanje kamenca i načini uklanjanja i čišćenja

Stolni ocat	Limunska kiselina	Specijalno sredstvo za uklanjanje kamenca
U kuhalo stavite 0,5 l octa (6 % ili 9 %), ostaviti 1 sat bez prokuhavanja. Ispraznite sadržaj, operite kuhalo i još 5–6 puta prokuhajte i ispraznite	Zakuhajte 0,5 l vode. Dodati 25 g limunske kiseline i ostavite na 15 min. Ispraznite sadržaj, operite kuhalo i još 5–6 puta prokuhajte i ispraznite	Slijedite upute proizvođača na pakiranju

Rješavanje problema

- Uređaj se ne uključuje. Mogući uzrok: utičnica nprma struje. Rješenje: provjerite utičnicu na način da na nju spojite drugi uređaj.
- Kuhalo za vodu se isključuje nekoliko sekundi nakon uključivanja. Mogući uzrok: premalo vode u kahalu. Rješenje: isključite uređaj i izvucite utikač iz električne mreže. Pričekajte da se kuhalo za vodu ohladi i slijedite upute u stavki "Prokuhavanje" u poglavlju "Korištenje".
- Pokušaj povezivanja uređaja s aplikacijom AENO nije uspio. Mogući uzrok: nema Wi-Fi signala. Rješenje: provjerite ima li Wi-Fi signala.

POZOR! Ako ništa od navedenoga ne riješi vaš problem, obratite se svom dobavljaču ili servisnom centru. Nemojte rastavljati uređaj i ne pokušavajte da ga sami popravite.

ASBISc zadržava pravo da modoficira uređaj te da unosi izmjene i dopune u ovaj dokument bez prethodne obavijesti korisnicima.

Jamstveni rok i uporabni rok je 2 godine od datuma prodaje proizvoda u maloprodaji.

Podaci o proizvođaču: ASBISc Enterprises PLC, Iapetou, 1, Agios Athanasios, 4101, Limassol, Cyprus (Cipar). Proizvedeno u Kini. Svi navedeni zaštitni znakovi i njihova imena su vlasništvo njihovih vlasnika.

Ažurirane informacije i detaljan opis uređaja te upute za spajanje, certifikati, podaci o tvrtkama koje primaju reklamacije glede kvalitete i jamstva dostupne su za preuzimanje na poveznici aeno.com/documents.

POJEDNOSTAVLJENA IZJAVA O SUKLADNOSTI. Ovine ASBISc izjavljuje da je uređaj u skladu as Smjernicom 2014/53/EU. Cijeli tekst EU Izjave o sukladnosti može se naći na sljedećoj web adresi: aeno.com/userfiles/files/Certificates/CE/EK7S.pdf.

HUN Az **AENO** elektromos okos vízforraló otthoni és irodai vízmelegítésre és vízforralásra szolgál.

Modell: AEK0007S/AEK0008S (E/F típusú csatlakozó), AEK0007S-UK/AEK0008S-UK (G típusú csatlakozó).

Műszaki adatok

Tápfeszültség: 220–240 V AC; frekvencia: 50–60 Hz. Teljesítmény: 1850.0–2200.0 W. Méretek (hossz×szélesség×magasság): 212×162,3×262 mm. Térfogat: 1,7 l. Vízmelegítési üzemmódok kézi vezérléssel: +40 °C, +55 °C, +80 °C, +90 °C, +100 °C, hőmérséklet-beállítási tartomány az AENO alkalmazáson keresztül történő vezérléssel: 40–100 °C. A beállított hőmérséklet fenntartásának funkciója: legfeljebb 24 óra. Sugárzási teljesítmény: +20 dBm/100 mW.

A készlet tartalma (A. ábra)

AENO okos vízforraló, állvány (10), gyors útmutató.

Korlátozások és figyelmeztetések

A vízforraló kizárólag háztartási használatra készült. A készülék első használata előtt ellenőrizze, hogy a hálózati paraméterek megfelelnek-e a műszaki adatlapon megadottaknak. Ne használjon sérült készüléket, beleértve a sérült tápkábellel és/vagy dugóval rendelkező készüléket is. Ne engedje, hogy a tápkábel éles élekkel vagy forró felületekkel érintkezzen. Ne merítse a tápkábelt, a hálózati csatlakozót, a vízforralót vagy az állványt vízbe vagy más folyadékba. Ne használja a készüléket kültéren. Helyezze a vízforralót egy sima, stabil felületre. A műanyag alkatrészek károsodásának elkerülése érdekében a készüléket külső hőforrásoktól távol helyezze el, és ne helyezze más elektromos készülékek közelébe vagy tetejére. A sérülések

Ha bármilyen kérdése vagy nehézsége merül fel az AENO készülék használata során, kérjük, forduljon az ügyfélszolgálathoz a **support@aeno.com** e-mail címen vagy az **aeno.com/service-and-warranty** online csevegésen keresztül. A szakemberek segítenek Önnek megoldani minden nehézséget, így nem kell időt és energiát pazarolnia egy bolt felkeresésére.

elkerülése érdekében ne kapcsoljon be üres vízforralót. Használjon kezelt vizet a vízkölerakódás csökkentése érdekében. Csak vízmelegítésre használja a vízforralót. Ne engedje, hogy a gyermekek felügyelet nélkül használják a vízforralót. Forrás közben vagy a forrást követő első néhány percben ne nyissa ki a vízforralót. Legyen óvatos a forró víz kiöntésekor, ne döntse meg túlságosan meredeken a forró vizet tartalmazó üstöt. A vízforraló felemelése előtt győződjön meg arról, hogy a fedél zárva van. Ne öntsön vizet a vízforraló belsejében lévő MIN jelzés alá és MAX jelzés fölé. A készüléket csak a mellékelt állvánnyal együtt használja. Húzza ki a készüléket a konnektorból, ha nem használja, és tisztítás előtt.

A készülék használatra való előkészítése

Az első használat előtt töltsse fel a vízforralót a MAX jelzésig. Forraljuk fel és engedjük le a vizet. A vízforraló külső és belső felületét nedves ruhával törölje át. Hagyja megszáradni. Győződjön meg róla, hogy az állványon és a vízforralón nem maradt nedvesség.

A készülék működtetése

A készülék vezérlése a kezelőpanelen keresztül

Funkció	Cselekvések
Forralás	<ul style="list-style-type: none">• Töltsse meg a vízforralót vízzel úgy, hogy leveszi a vízforralót a talapatáról, a fogantyú tetején lévő gomb megnyomásával kinyitja a fedelet, és behúzza a kívánt vízmennyiséget.• Zárja le szorosan a fedelet, és helyezze a vízforralót az állványra.• Csatlakoztassa a tápkábel dugóját egy konnektorba.• Nyomja meg a készülék panelén lévő bekapcsológombot (6). A jelzőlámpa (7) kigyullad. Ha a víz felforrt, a készülék háromszor csipog, és készenléti állapotba kerül.
24 órán át tartja a vizet a beállított	<ul style="list-style-type: none">• Töltsse meg a vízforralót vízzel (lásd "Forralás").• Nyomja meg a bekapcsológombot (6), a jelzőlámpa

hőmérsékleten a forralást követően	<p>(7) kigyullad és a forralás megkezdődik.</p> <ul style="list-style-type: none"> • Forralás közben a "+/-" gombbal (9) állítsa be a kívánt hőmérsékletet (+40 °C, +55 °C, +80 °C vagy +90 °C). A jelzőlámpa (8) kigyullad. • Ha a víz felforrt, a jelzőlámpa (7) kialszik, és a jelzőlámpa (8) villog. Amikor a vízfóraló eléri a beállított hőmérsékletet, háromszor csipog, és hőmérséklet-fenntartó üzemmódba kapcsol
Fűtés és a beállított hőmérséklet fenntartása forrás nélkül 24 órán keresztül	<ul style="list-style-type: none"> • Töltse meg a vízfóralót vízzel (lásd "Fóralás"). • A "+/-" gombbal (9) állítsa be a kívánt hőmérsékletet (+40 °C, +55 °C, +80 °C vagy +90 °C). A jelzőlámpa (8) kigyullad. • Amikor a vízfóraló eléri a kiválasztott hőmérsékletet, háromszor csipog, és hőmérséklet-fenntartó üzemmódba kapcsol

FIGYELEM! Ha a vízfóralót véletlenül víz nélkül kapcsolja be, automatikusan kikapcsol. Várja meg, amíg a vízfóraló lehűl, mielőtt megtölt és újra bekapcsolja, különben a biztonsági mechanizmus megakadályozza a vízfóraló bekapcsolását.

Megjegyzés: A fűtési vagy hőmérséklet-fenntartási folyamatot megszakíthatja a bekapcsológomb (6) ismételt megnyomásával vagy a vízfóraló állványról való levételével.

A készülék vezérlése az AENO mobilalkalmazáson keresztül

FIGYELEM! Győződjön meg róla, hogy a telefon 2,4 GHz-es Wi-Fi hálózathoz csatlakozik.

- Csatlakoztassa a készüléket a hálózathoz, és kapcsolja be.
- Jelentkezzen be fiókjába az AENO alkalmazásban, vagy regisztráljon egy újat a mobilalkalmazás letöltésével a Google Play vagy az App Store áruházból.

- Az alkalmazás kezdőképernyőjén nyomja meg a "+" vagy a "Eszköz hozzáadása" gombot. A megnyíló ablakban válassza ki a "Vízforraló" kategóriát.

Megjegyzés: Ha a rendszer arra kéri, hogy aktiváljon valamilyen funkciót az okostelefonján, kövesse az ott megadott ajánlásokat.

- Adja meg a Wi-Fi hálózat nevét és jelszavát, ha a mezők nem töltődnek ki automatikusan, majd kattintson a "Tovább" gombra.
- A vízforraló kezelőpanelén nyomja meg és tartsa lenyomva a bekapcsológombot, amíg a 2 jelzőlámpa (7) és (8) villogni nem kezd, és a készülék háromszor nem csipog.
- Az alkalmazásban a "Csatlakozási utasítások" képernyőn jelölje be a "Jelzőfény villog" négyzetet. Kattintson a "Tovább" gombra.
- Várjon, amíg megjelenik az "Eszköz sikeresen hozzáadva" üzenet.

Megjegyzés: a készülék hangalapú asszisztensek segítségével is vezérelhető. Részletes információk a teljes használati útmutatóban találhatóak az **aeno.com/documents** oldalon. Ha a kapcsolat nem sikerül, győződjön meg róla, hogy a készülék áramforráshoz van csatlakoztatva és be van kapcsolva, ellenőrizze az útválasztó Wi-Fi beállításait az alábbi címen **aeno.com/hu/router-help**, vegye le a vízforralót az állványról, majd tegye vissza az állványra, majd ismétlje meg a csatlakozási folyamatot.

Vízkömentesítés

Gyakoriság: Havonta egyszer (kemény vagy nagyon kemény víz) vagy 2–3 havonta egyszer (közepesen kemény vagy lágy víz), ha a vízforralót naponta 3–5 alkalommal használja.

Vízköoldó szerek és tisztítási módszerek

Asztali ecet	Citromsav	Speciális vízköoldó szer
Öntsön 0,5 l ecetet (6 %-os vagy 9 %-os) a vízforralóba, hagyja állni 1 órán át forrás nélkül.	Forraljunk fel 0,5 l vizet. Adjunk hozzá 25 g citromsavat, és hagyjuk állni 15 percig. Öntse ki a	Kövesse a gyártó utasításait a csomagoláson.

Öntse ki a tartalmát, öblítse ki a vízfóralót, majd forralja fel és öntse le a vizet 5-6 alkalomra	tartalmát, öblítse ki a vízfóralót, majd forralja fel és öntse le a vizet 5-6 alkalommal	
--	--	--

Az esetleges meghibásodások elhárítása

- Nem kapcsol be a készülék. Lehetséges ok: a hálózati aljzatból nem érkezik feszültség. Megoldás: Ellenőrizze, hogy az aljzat rendben van-e egy másik eszköz csatlakoztatásával.
- A vízfóraló néhány másodperccel a bekapcsolás után kikapcsol. Lehetséges ok: alacsony vízszint a vízfóralóban. Megoldás: Kapcsolja ki a készüléket, és válassza le a tápegységről. Várja meg, amíg a vízfóraló lehűl, és kövesse a "Forralás" című fejezet "A készülék működtetése" című részében található utasításokat.
- A készülék és az AENO alkalmazás összekapcsolására tett kísérlet sikertelen volt. Lehetséges ok: nincs Wi-Fi jel. Megoldás: ellenőrizze, hogy van-e Wi-Fi jel.

FIGYELEM! Ha a lehetséges megoldások egyike sem oldja meg a problémát, forduljon a beszállítóhoz vagy a szervizközpontához. Kérjük, ne szedje szét a készüléket, és ne próbálja meg saját maga megjavítani.

Az ASBISc fenntartja a jogot a készülék módosítására, valamint a jelen dokumentum módosítására és kiegészítésére a felhasználók előzetes értesítése nélkül.

A garanciaidő és az élettartam a termék kiskereskedelmi értékesítésétől számított 2 év., hacsak a törvény másként nem rendelkezik. A gyártó adatai: ASBISc Enterprises PLC, Iapetou, 1, Agios Athanasios, 4101, Limassol, Cyprus (Cíprus). Kínában készült. Minden említett védjegy és márkanév a megfelelő tulajdonosok tulajdonát képezi.

Naprakész információk és részletes készülék-leírások, valamint csatlakoztatási utasítások, tanúsítványok, a minőségi igényeket és garanciákat elfogadó vállalatokra vonatkozó információk az aeno.com/documents weboldalon letölthetők.

EGYSZERŰSÍTETT MEGFELELŐSÉGI NYILATKOZAT. Az ASBISc kijelenti, hogy a készülék megfelel a 2014/53/EU irányelvnek. A teljes EU-megfelelőségi nyilatkozat a következő weboldalon érhető el: aeno.com/userfiles/files/Certificates/CE/EK7S.pdf.

HYE AENO էլեկտրական խելացի-թեյնիկը նախատեսված է տանը և գրասենյակում ջրի տաքացման և եռացման համար:

Մոդել՝ AEK0007S/AEK0008S (Խրոցի տեսակը E/F), AEK0007S-UK/AEK0008S-UK (Խրոցի տեսակը G).

Տեխնիկական բնութագրեր

Մուուցման լարումը՝ 220–240 Վ AC; հաճախականությունը՝ 50–60 Հց: Հզորությունը՝ 1850,0–2200,0 Վտ: Չափերը (Ե×Լ×Բ)՝ 212×162,3×262 մմ: Ծավալը՝ 1,7 Լ: Ջրի տաքացման ռեժիմները ձեռքով կառավարելիս՝ +40 °C, +55 °C, +80 °C, +90 °C, +100 °C, ջերմաստիճանի նշգրտման միջակայքը AENO հավելվածի միջոցով կառավարելիս՝ 40–100 °C: Սահմանված ջերմաստիճանի պահպանման գործառույթը՝ մինչև 24 ժամ: Արտանետումների հզորությունը՝ +20 dBm/100 mW:

Առաքման բովանդակությունը (նկար A)

Խելացի-թեյնիկ **AENO**, տակդիր (10), կարճ ուղեցույց:

Սահմանափակումներ և նախազգուշացումներ

Թեյնիկը նախատեսված է միայն կենցաղային պայմաններում օգտագործելու համար: Խախտան առաջին օգտագործումը, համոզվեք, որ ցանցի պարամետրերը համապատասխանում են տեխնիկական բնութագրերի աղյուսակի տվյալներին: Մի օգտագործեք վնասված սարքը, ներառյալ վնասված հոսանքի լարով և/կամ խրոցով: Թույլ մի տվեք, որ հոսանքի լարը շփվի սուր եզրերի և տաք մակերեսների հետ: Հոսանքի լարը, խրոցը, թեյնիկը կամ տակդիրը մի ընկղմեք ջրի կամ այլ հեղուկի մեջ: Սարքը մի օգտագործեք դրսում: Թեյնիկը տեղադրեք հարթ կայուն մակերեսի վրա: Պլաստիկ բաղադրիչները վնասելուց խուսափելու համար սարքը տեղադրեք արտաքին ջերմային աղբյուրներից հեռու, սարքը մի տեղադրեք այլ էլեկտրական սարքերի մոտ կամ դրանց վրա: Վնասելուց խուսափելու համար մի միացրեք դատարկ թեյնիկը: Նստվածքի

Եթե AENO սարքն օգտագործելիս Ձեզ մոտ որևէ հարց կամ դժվարություն է ծագել, խնդրում ենք կապվել **support@aeno.com** էլ. փոստով կամ առցանց չաթի **aeno.com/service-and-warranty** կայքում: Մասնագետները կօգնեն Ձեզ պարզել դա, և Ձեզ հարկավոր չի լինի ժամանակ և ջանք ծախսել խանութ այցելելու վրա:

կուտակումը նվազեցնելու համար օգտագործել մաքրված ջուր: Թեյնիկը օգտագործել միայն ջուր տաքացնելու համար: Թույլ մի տվեք երեխաներին օգտագործել թեյնիկը առանց հսկողության: Թեյնիկը մի բացել եռման ժամանակ կամ եռալուց հետո առաջին մի քանի րոպեների ընթացքում: Եռման ջուրը լցնելիս զգուշ եղեք, եռման ջրով թեյնիկը կտրուկ մի թեքեք: Նախքան թեյնիկը բարձրացնելը, համոզվեք, որ կափարիչը փակ է: Ջուրը մի լցրեք MIN նշանից ցածր կամ պատյանի ներսի մասի MAX նշանից վեր: Սարքը օգտագործել միայն տակդիրի հետ, որը ներառված է առաքման կազմի մեջ: Սարքը անջատել ցանցից, եթե այն չի օգտագործվում և մաքրելուց առաջ:

Մարքի աշխատանքի նախապատրաստումը

Առաջին անգամ օգտագործելուց առաջ թեյնիկի մեջ ջուրը լցրեք մինչև MAX նշանը: Եռացրեք և թափեք ջուրը: Մարքեք թեյնիկի արտաքին և ներքին մակերեսները խոնավ անձեռոցիկով: Թողեք չորանա: Համոզվեք, որ տակդիրի և թեյնիկի վրա խոնավություն չի մնացել:

Մարքի շահագործումը

Մարքի կառավարումը կառավարման վահանակի միջոցով

Գործառույթ	Գործողություններ
Եռացում	<ul style="list-style-type: none"> • Թեյնիկը լցրեք ջրով, դրա համար թեյնիկը հանեք տակդիրից, բացեք կափարիչը՝ սեղմելով բռնակի վերևի կոճակը և լցրեք անհրաժեշտ քանակությամբ ջուր: • Կափարիչը ամուր փակեք և թեյնիկը դրեք տակդիրի վրա: • Միացրեք հոսանքի լարը հոսանքի վարդակին: • Մարքի վահանակի վրա սեղմեք միացման կոճակը (6): Ինդիկատորը կվառվի (7): Ջրի եռալուց հետո սարքը կտա երեք կարճ ձայնային ազդանշան և կանցնի սպասման ռեժիմի
Եռալուց հետո ջրի սահմանված ջերմաստիճանի պահպանումը 24 ժամվա ընթացքում	<ul style="list-style-type: none"> • Թեյնիկը ջրով լցրեք (տես "Եռացում" կետի ցուցումները): • Սեղմեք միացման կոճակը (6), ինդիկատորը (7) կվառվի, կսկսվի եռման գործընթացը: • Եռման ընթացքում "+/-" (9) կոճակի օգնությամբ սահմանեք պահանջվող ջերմաստիճանը (+40 °C, +55 °C, +80 °C կամ +90 °C): Ինդիկատորը կվառվի (8):

	<ul style="list-style-type: none"> • Ջրի եռալուց հետո (7) իդիկատորը կհանգչի, (8) ինդիկատորը կսկսի թարթել: Սահմանված ջերմաստիճանին հասնելուց հետո թեյնիկը երեք կարճ ձայնային ազդանշան կտա և կանցնի ջերմաստիճանի պահպանման ռեժիմին
<p>Առանց եռացման տաքացում և սահմանված ջերմաստիճանի պահպանում 24 ժամվա ընթացքում</p>	<ul style="list-style-type: none"> • Թեյնիկը ջրով լցրեք (տես "Եռացում" կետի ցուցումները): • "+/-" (9) կոճակի օգնությամբ սահմանեք պահանջվող ջերմաստիճանը (+40 °C, +55 °C, +80 °C կամ +90 °C): Ինդիկատորը կվառվի (8): • Սահմանված ջերմաստիճանին հասնելուց հետո թեյնիկը երեք կարճ ձայնային ազդանշան կտա և կանցնի ջերմաստիճանի պահպանման ռեժիմին

Ուշադրություն Առանց ջրի թեյնիկը չնախատեսված միացնելու դեպքում այն ավտոմատ կանջատվի: Թեյնիկը լցնելուց և միացնելուց առաջ սպասեք, մինչև այն սառչի, հակառակ դեպքում պաշտպանիչ մեխանիզմը թեյնիկի միացումը կարգելափակի:

Նշում. Դուք կարող եք ընդհատել տաքացման կամ ջերմաստիճանի պահպանման գործընթացը, կրկին սեղմելով միացման կոճակը (6) կամ թեյնիկը տակդիրից վերցնելով:

Սարքի կառավարումը AENO բջջային հավելվածի միջոցով

Ուշադրություն Համոզվեք, որ Ջերմաստիճանի կոնտրոլը միացված է 2,4 ԳՀց հաճախականությամբ Wi-Fi ցանցին:

- Միացրեք Ջերմաստիճանի կոնտրոլը հոսանքի ցանցին և միացրեք այն:
- Մուտք գործեք ձեր հաշիվ AENO հավելվածում կամ գրանցեք նորը՝ Google Play-ում կամ App Store-ում ներբեռնելով բջջային հավելվածը:
- Հավելվածի հիմնական էկրանին սեղմեք "+" կամ "Ավելացնել սարքը": Բացվող պատուհանում ընտրեք "Թեյնիկ" կատեգորիան:

Նշում. սմարթֆոնի վրա որևէ գործառնություններ տեսնելու վերաբերյալ համակարգային հարցումների դեպքում հետևեք դրանցում նշված ուղեցույցներին:

- Մուտքագրեք ձեր Wi-Fi ցանցի անունը և գաղտնաբառը, եթե դաշտերը իքնաբերաբար կերպով չեն լրացվում, և սեղմեք «Հաջորդը»:

- Թեյնիկի կառավարման վահանակի վրա սեղմեք և պահեք միացման կոճակը, մինչև 2 ինդիկատորները (7) և (8) սկսեն թարթել և սարքը երեք կարճ ձայնային ազդանշան արձակի:
- Էկրանի «Միացման հրահանգ» հավելվածում նշեք «Ինդիկատորը թարթում է» վանդակը: սեղմեք «Հաջողոք»:
- Սպասեք մինչև կհայտնվի «Մարքը հաջողությամբ ավելացվեց» հաղորդագրությունը:

Նշում. սարքը կարելի է կառավարել նաև ձայնային օգնականների միջոցով: Մանրամասն տեղեկատվությունը հասանելի է ամբողջական շահագործման ուղեցույցում aeno.com/documents կայքում: Եթե կապը ձախողվի, համոզվեք, որ սարքը միացված է հոսանքի աղբյուրին և միացված է, ստուգեք երթուղիի Wi-Fi կարգավորումները aeno.com/router-help, կայքում, հանեք թեյնիկը տակդիրից, նորից տեղադրեք այն տակդիրի վրա, այնուհետև կրկնեք միացման գործընթացը:

Նստվածքի մաքրում

Հանախասկանությունը. ամիսը 1 անգամ (կոշտ և շատ կոշտ ջուր) կամ 2–3 ամիսը 1 անգամ (միջին կոշտության կամ փափուկ ջուր) թեյնիկն օրական 3–5 անգամ օգտագործելիս:

Նստվածքը մաքրող միջոցներ և մաքրման մեթոդներ

Սեղանի քացախ	Կիտրոնաթթու	Նստվածքի հեռացման համար հատուկ միջոց
Թեյնիկի մեջ լցրեք 0,5 լիտր քացախ (6 % կամ 9 %), թողեք 1 ժամ առանց եռալու: Թափեք պարունակությունը, լվացեք թեյնիկը և եռացրեք և թափեք ջուրը 5–6 անգամ	Եռացրեք 0,5 լիտր ջուր: Ավելացրեք 25 գրամ կիտրոնաթթու և թողեք 15 րոպե: Թափեք պարունակությունը, լվացեք թեյնիկը և եռացրեք և թափեք ջուրը 5–6 անգամ	Հետևեք արտադրողի հրահանգներին, որոնք ներկայացված են փաթեթավորման վրա

Հնարավոր անսարքությունների վերացում

- Սարքը չի միանում: Հնարավոր պատճառը: սնուցման վարդակից լարում չի մտնում: Լուծում. Ստուգեք, որ վարդակն աշխատում է, դրան միացնելով մեկ այլ սարք:

- Թեյնիկն անջատվում է միացնելուց մի քանի վայրկյան հետո: Հնարավոր պատճառը ջրի ցածր մակարդակը թեյնիկում: Լուծում. անջատեք սարքը և անջատեք այն սնուցման ցանցից: Սպասեք մինչև թեյնիկը սառչի և հետևեք «Շահագործում» բաժնի «Եռացում» կետում տրված հրահանգներին:
- Սարքը AENO հավելվածին միացնելու փորձը ձախողվեց: Հնարավոր պատճառը. բացակայում է Wi-Fi ազդանշանը: Լուծում. ստուգեք Wi-Fi ազդանշանի առկայությունը:

Ուշադրություն՝ Եթե հնարավոր ուղղություններից ոչ մեկը չի օգնել լուծել Ձեր խնդիրը, դիմեք մատակարարին կամ սպասարկման կենտրոն: Խնդրում ենք մի ապամոնտաժեք սարքը և մի փորձեք վերանորոգել այն ինքնուրույն:

ASBISc Ընկերությունը իրեն իրավունք է վերապահում փոփոխել սարքը և փոփոխություններ և լրացումներ մտցնել այս փաստաթղթում առանց օգտատերերին նախապես տեղեկացնելու:

Երաշխիքային ժամկետը և ծառայության ժամկետը – 2 տարի մանրամասն ցանցում ապրանքի վաճառքի օրվանից:

Տեղեկություններ արտադրողի մասին. ASBISc Enterprises PLC, Lapetou, 1, Agios Athanasios, 4101 Limassol, Cyprus (Կիպրոս): Պատրաստված է Չինաստանում: Այստեղ լրված բոլոր ապրանքային նշաններն ու անվանումները պատկանում են իրենց համապատասխան սեփականատերերին:

Սարքի արդի տեղեկությունները և մանրամասն նկարագրությունը, ինչպես նաև միացման հրահանգները, հավաստագրերը, որակի և երաշխիքի վերաբերյալ պահանջներ ընդունող ընկերությունների մասին տեղեկությունները հասանելի են ներքևումնա համար aeno.com/documents հղումով:

ՀԱՄԱՊԱՏԱՍԽԱՆՈՒԹՅԱՆ ՊԱՐԶԵՑՎԱԾ ՀՈԶԱԿԱԳԻՐ: Սույնով ASBISc-ը հայտարարում է, որ սարքը համապատասխանում է 2014/53/EU Հրահանգին: ԵՄ համապատասխանության Հոշակագրի ամբողջական տեքստին կարելի է ծանոթանալ հետևյալ վեբ հասցեով aeno.com/userfiles/files/Certificates/CE/EK7S.pdf.

ITA Il bollitore elettrico intelligente **AENO** è progettato per riscaldare e far bollire l'acqua a casa e in ufficio.

Modello: AEK0007S/AEK0008S (spina tipo E/F), AEK0007S/AEK0008S-UK (spina tipo G).

Specifiche tecniche

Tensione di alimentazione: 220–240 V AC; frequenza: 50–60 Hz. Potenza di uscita: 1850,0–2200,0 W. Dimensioni (L×P×A): 212×162,3×262 mm. Volume: 1,7 l. Modalità di riscaldamento dell'acqua con controllo manuale: +40 °C, +55 °C, +80 °C, +90 °C, +100 °C, intervallo di controllo della temperatura tramite l'applicazione AENO: 40–100 °C. Funzione di mantenimento della temperatura impostata: fino a 24 ore. Potenza di emissione: +20 dBm/100 mW.

Set di alimentazione (figura A)

Bollitore intelligente **AENO**, base (10), guida rapida.

Restrizioni e avvertenze

Il bollitore è destinato esclusivamente all'uso domestico. Prima di utilizzare il dispositivo per la prima volta, assicurarsi che i parametri di rete corrispondano a quelli indicati nella scheda tecnica. Non utilizzare dispositivi danneggiati, compresi quelli con il cavo di alimentazione e/o la spina danneggiati. Non permettere che il cavo di alimentazione entri in contatto con bordi taglienti o superfici calde. Non immergere il cavo di alimentazione, la spina, il bollitore o la base in acqua o altri liquidi. Non utilizzare il dispositivo all'aperto. Posizionare il bollitore su una superficie piana e stabile. Per evitare di danneggiare i componenti in plastica, installare il dispositivo lontano da fonti esterne di calore e non collocarlo vicino o sopra altri apparecchi elettrici. Non accendere un bollitore vuoto per evitare di danneggiarlo. Utilizzare acqua trattata per ridurre l'accumulo di calcare. Utilizzare il bollitore solo per

In caso di domande o difficoltà nell'utilizzo del dispositivo AENO, contattare l'assistenza all'indirizzo **support@aeno.com** o tramite chat online all'indirizzo **aeno.com/service-and-warranty**. Gli specialisti ti aiuteranno a capire, così non dovrai perdere tempo e fatica per visitare un negozio.

riscaldare l'acqua. Non permettere ai bambini di utilizzare il bollitore senza supervisione. Non aprire il bollitore durante l'ebollizione o per i primi minuti dopo l'ebollizione. Fare attenzione quando si versa l'acqua bollente, non inclinare troppo bruscamente il bollitore con l'acqua bollente. Assicurarsi che il coperchio sia chiuso prima di sollevare il bollitore. Non versare l'acqua al di sotto della tacca MIN e al di sopra della tacca MAX sul lato interno del corpo. Utilizzare il dispositivo solo con l'apposita base. Scollegare il dispositivo quando non viene utilizzato e prima di pulirlo.

Preparazione del dispositivo per l'uso

Prima del primo utilizzo, riempire il bollitore fino al segno MAX. Far bollire e scolare l'acqua. Pulire l'esterno e l'interno del bollitore con un panno umido. Lasciare asciugare. Assicurarsi che non rimanga umidità sulla base e sul bollitore.

Funzionamento del dispositivo

Controllo del dispositivo tramite il pannello di controllo

Funzione	Azioni
L'ebollizione	<ul style="list-style-type: none">•Riempire il bollitore d'acqua rimuovendo il bollitore dalla sua base, aprendo il coperchio premendo il pulsante sulla parte superiore del manico e prelevando la quantità d'acqua desiderata.•Chiudere bene il coperchio e mettere il bollitore sulla base.•Inserire la spina del cavo di alimentazione in una presa di corrente.•Premere il pulsante di accensione (6) sul pannello del dispositivo. La spia (7) si accende. Una volta che l'acqua ha raggiunto l'ebollizione, il dispositivo emette tre segnali acustici e si mette in standby
Mantiene l'acqua alla temperatura impostata dopo l'ebollizione per	<ul style="list-style-type: none">•Riempire il bollitore con acqua (ved. "L'ebollizione").•Premere il pulsante di accensione (6), la spia (7) si accende e inizia l'ebollizione.•Impostare la temperatura desiderata (+40 °C, +55 °C,

24 ore	<p>+80 °C o +90 °C) con il tasto "+/-" (9) durante l'ebollizione. La spia (8) si accende.</p> <ul style="list-style-type: none"> • Quando l'acqua è arrivata a ebollizione, la spia (7) si spegne e la spia (8) lampeggia. Quando il bollitore raggiunge la temperatura impostata, emette tre segnali acustici e passa alla modalità di mantenimento della temperatura
Riscaldare e mantenere la temperatura impostata senza bollire per 24 ore	<ul style="list-style-type: none"> • Riempire il bollitore con acqua (ved. "L'ebollizione"). • Utilizzare il pulsante "+/-" (9) per impostare la temperatura desiderata (+40 °C, +55 °C, +80 °C o +90 °C). La spia (8) si accende. • Quando il bollitore raggiunge la temperatura selezionata, emette tre segnali acustici e passa alla modalità di mantenimento della temperatura

ATTENZIONE! Se il bollitore viene acceso involontariamente senza acqua, si spegne automaticamente. Attendere che il bollitore si sia raffreddato prima di riempirlo e riaccenderlo, altrimenti il meccanismo di sicurezza bloccherà l'accensione del bollitore.

Nota: è possibile interrompere il processo di riscaldamento o di mantenimento della temperatura premendo nuovamente il pulsante di accensione (6) o togliendo il bollitore dalla base.

Controllo del dispositivo tramite l'applicazione mobile AENO

ATTENZIONE! Assicurarsi che il telefono sia collegato a una rete Wi-Fi a 2,4 GHz.

- Collegare il dispositivo alla rete elettrica e accenderlo.
- Accedi al tuo account nell'applicazione AENO o registrane uno nuovo scaricando l'applicazione mobile da Google Play o dall'App Store.
- Dalla schermata iniziale dell'applicazione premi "+" o "Aggiungi dispositivo". Nella finestra che si apre seleziona la categoria "Bollitore".

Nota: se un sistema richiede l'attivazione di una funzione dello smartphone, seguire le indicazioni fornite.

- Inserisci il nome e la password della tua rete Wi-Fi se i campi non vengono compilati automaticamente e premere "Avanti".
- Sul pannello di controllo del bollitore, tenere premuto il pulsante di accensione finché le 2 spie (7) e (8) non iniziano a lampeggiare e il dispositivo emette tre segnali acustici.
- Nell'applicazione nella schermata "Istruzioni per la connessione" spunta la casella "L'indicatore luminoso lampeggia". Premere "Avanti".
- Aspettare che appaia il messaggio "Dispositivo è aggiunto con successo".

Nota: il dispositivo può essere controllato anche tramite assistente vocale. Informazioni dettagliate sono disponibili nel manuale di installazione e funzionamento su aeno.com/documents. Se la connessione non riesce, assicurarsi che il dispositivo sia collegato a una fonte di alimentazione e acceso, controllare le impostazioni del router Wi-Fi all'indirizzo aeno.com/router-help, rimuovere il bollitore dalla base, rimetterlo sulla base, poi ripetere la procedura di connessione.

Decalcificazione

Frequenza: una volta al mese (acqua dura o molto dura) o una volta ogni 2-3 mesi (acqua di media durezza o dolce) se il bollitore viene utilizzato 3-5 volte al giorno.

Disincrostanti e metodi di pulizia

Aceto da tavola	Acido citrico	Decalcificante speciale
Versare 0,5 litri di aceto (6 % o 9 %) nel bollitore, lasciare per 1 ora senza far bollire. Versare il contenuto, sciacquare il	Far bollire 0,5 litri d'acqua. Aggiungere 25 g. Applicare l'acido citrico e lasciare per 15 minuti. Versare il contenuto, sciacquare il	Seguire le istruzioni del produttore sulla confezione

bollitore e far bollire e scolare l'acqua per 5-6 volte	bollitore e far bollire e scolare l'acqua per 5-6 volte	
---	---	--

Risoluzione dei problemi

- Il dispositivo non si accende. Possibile causa: manca la tensione dalla presa di corrente. Soluzione: verificare che la presa sia in buone condizioni di funzionamento collegando un altro dispositivo.
- Il bollitore si spegne pochi secondi dopo l'accensione. Possibile causa: basso livello dell'acqua nel bollitore. Soluzione: spegnere il dispositivo e scollegarlo dall'alimentazione. Attendere che il bollitore si raffreddi e seguire le istruzioni riportate in "Bollitura" nella sezione "Funzionamento".

Il tentativo di collegare il dispositivo all'applicazione AENO non è riuscito. Possibile causa: nessun segnale Wi-Fi. Soluzione: controllare che ci sia un segnale Wi-Fi.

ATTENZIONE! Se nessuna delle possibili soluzioni risolve il vostro problema, contattate il vostro fornitore o centro di assistenza. Non smontare o tentare di riparare il dispositivo da soli.

ASBISc si riserva il diritto di modificare il dispositivo e di apportare modifiche e integrazioni al presente documento senza preavviso agli utenti.

Il periodo di garanzia e di assistenza – 2 anni dalla data di vendita al dettaglio del prodotto.

Informazioni sul produttore: ASBISc Enterprises PLC, Iapetou, 1, Agios Athanasios, 4101, Limassol, Cyprus (Cipro). Prodotto in Cina. Tutti i marchi e le marche menzionati sono di proprietà dei loro rispettivi proprietari.

Informazioni aggiornate e una descrizione dettagliata del dispositivo, così come le istruzioni di collegamento, i certificati, le informazioni sulle aziende che accettano i reclami di qualità e le garanzie sono disponibili per il download su aeno.com/documents.

DICHIARAZIONE DI CONFORMITÀ SEMPLIFICATA. ASBISc dichiara che il dispositivo è conforme alla direttiva 2014/53/EU. Il testo completo della Dichiarazione di conformità UE è disponibile al seguente indirizzo web: aeno.com/userfiles/files/Certificates/CE/EK7S.pdf.

KAT მკვიანი ელექტრო ჩაიდანი **AENO** განკუთვნილია სახლის და ოფისში წყლის გასაცხელებლად და ადუღებისთვის.

მოდელი: AEK0007S/AEK0008S (დანამატის ტიპი E/F), AEK0007S-UK/AEK0008S-UK (დანამატის ტიპი G).

ენიკური მახასიათებლები

ელექტრომომარაგების ძაბვა: 220–240 V AC; სიხშირე: 50–60 ჰც. სიმძლავრე: 1850,0–2200,0 ვტ. ომები (სიგრძე×სიგანე×სიმაღლე): 212×162,3×262 მმ. მოცულობა: 1,7 ლიტრი. წყლის გაცხელების რეჟიმები ხელით კონტროლისას: +40 °C, +55 °C, +80 °C, +90 °C, +100 °C, ტემპერატურის რეგულირების დიაპაზონი AENO აპლიკაციის საშუალებით კონტროლისას: 40–100 °C. დაყენებული ტემპერატურის შენარჩუნების ფუნქცია: 24 საათამდე. რადიაციული სიმძლავრე: +20 dBm/100 mW.

მისაწოდებელი კომპლექტი (სურ. A)

AENO სმარტ ჩაიდანი, სადგამი (10), მოკლე გზამკვლევი.

ეზლუდებები და გაფრთხილებები

ჩაიდანი განკუთვნილია მხოლოდ შენობის შიგნით გამოყენებისთვის პირველად გამოყენებამდე დარწმუნდით, რომ ქსელის პარამეტრები შეესაბამება ტექნიკური მონაცემების ცხრილში მოცემულ სპეციფიკაციებს. არ გამოიყენოთ დაზიანებული მოწყობილობა, მათ შორის დაზიანებული დენის კაბელით და/ან შტექსელში. არ დაუშვათ დენის კაბელის კონტაქტი ბასრ კიდეებთან ან ცხელ ზედაპირებთან. არ ჩადოთ დენის კაბელი, შტექსელი, ჩაიდანი წყალში ან სხვა სითხეში. არ გამოიყენოთ მოწყობილობა შენობის გარეთ. ჩაიდანი დადეთ ბრტყელ, სტაბილურ ზედაპირზე. პლასტიკური ჟიშონტების დაზიანების თავიდან ასაცილებლად, დაინსტალირეთ მოწყობილობა სითბოს გარე წყაროებისგან მოშორებით და არ მოათავსოთ მოწყობილობა სხვა

თუ თქვენ შეგექმნათ გარკვეული კითხვები ან სირთულეები AENO-ს გამოყენებისას, გთხოვთ, დაუკავშირდეთ მხარდაჭერის ჯგუფს ელექტრონული ფოსტით support@aeno.com ან საიტზე ონლაინ ჩატში aeno.com/service-and-warranty. სპეციალისტები გაგიწევენ დახმარებას და არ დაგვირდებათ დროის და ენერჯის დახარჯვა მადაზიამი მისვლაზე.

ელექტრომოწყობილობებთან ახლოს ან ზემოდან. არ ჩართეთ ცარიელი ჩაიდანი, რათა თავიდან აიცილოთ დაზიანება. გამოიყენეთ გაწმენდილი წყალი, რათა შემცირდეს ნალექის დაგროვება. გამოიყენეთ ჩაიდანი მხოლოდ წყლის გასაცხელებლად. არ მისცეთ ბავშვებს უფლება ჩაიდანი უყურადღებოდ გამოიყენონ. არ გახსნათ ჩაიდანი დუღილის დროს ან ადუღების შემდეგ პირველ რამდენიმე წუთში. ფრთხილად იყავით მდლდარე წყლის ჩამოსხმისას, მდლდარე წყლით სავეე ჩაიდანი ძალიან მკვეთრად არ დახაროთ. ჩაიდნის აწვეამდე დარწმუნდით, რომ სახურავი დახურულია. არ ჩასხათ წყალი კორპუსის შიდა მხარეს MIN ნიშნის ქვემოთ ან MAX ნიშნის ზემოთ. გამოიყენეთ მოწყობილობა მხოლოდ მიწოდების პაკეტში შტაბნილი სტენდით. გამორთეთ მოწყობილობა, როდესაც არ იყენებთ მას და გაწმენდის წინ.

ოწყობილობის მომზადება მუშაობისთვის

პირველად გამოიყენებამდე შეავსეთ ქვაბი წყლით MAX დონემდე. ადუღეთ და გადაასხით წყალი. გაწმინდეთ ქვაბის გარე და შიდა მხარე ნამიანი ქსოვილით. აცადეთ გაშრობა. დარწმუნდით, რომ სადგამზე და ჩაიდანზე სისველე არ დარჩა.

ოწყობილობის ექსპლუატაცია

მოწყობილობის კონტროლი პანელის საშუალებით

ფუნქცია	ქმედებები
ადუღება	<ul style="list-style-type: none"> • გაავსეთ ჩაიდანი წყლით, რისთვისაც ამოიღეთ ჩაიდანი სადგამიდან, გახსენით სახურავი სახელურის ზემოდან ღილაკზე დაჭერით და ჩასხით საჭირო რაოდენობის წყალი. • მჭიდროდ დახურეთ თავსახური და დადგით ჩაიდანი სადგამზე. • შეერთეთ დენის კაბელი შტექსელში. • დააჭირეთ ჩართვის ღილაკს (6) მოწყობილობის პანელზე. ინდიკატორი (7) აინთება. წყლის ადუღების შემდეგ მოწყობილობა გამოსცემს სამ მოკლე სიგნალს და გადადის ლოდინის რეჟიმში
წყლის დაყენებული ტემპერატურის შენარჩუნება	<ul style="list-style-type: none"> • შეავსეთ ჩაიდანი წყლით (იხილეთ ინსტრუქციები ადუღების ქვეშ). • დააჭირეთ ჩართვის ღილაკს (6), ინდიკატორი (7) აინთება, დაიწყება დუღილის პროცესი. • დუღილის დროს გამოიყენეთ ღილაკი „+/-“ (9) საჭირო

<p>ადუღების შემდეგ 24 საათის განმავლობაში</p>	<p>ტემპერატურის დასაყენებლად (+40 °C, +55 °C, +80 °C ან +90 °C). ინდიკატორი (8) აინათება.</p> <ul style="list-style-type: none"> • წყლის ადუღების შემდეგ ინდიკატორი (7) ჩაქრება, ინდიკატორი (8) დაიწყებს ციმციმს. როდესაც დაყენებულ ტემპერატურას მიაღწევს, ჩაიდანი გამოსცემს სამ მოკლე სიგნალს და გადადის ტემპერატურის შენარჩუნების რეჟიმზე.
<p>გათბობა და დაყენებული ტემპერატურის შენარჩუნება ადუღების გარეშე 24 საათის განმავლობაში</p>	<ul style="list-style-type: none"> • შეავსეთ ჩაიდანი წყლით (იხილეთ ინსტრუქციები ადუღების ქვეშ). • "+/-" ღილაკის (9) გამოყენებით დააყენეთ საჭირო ტემპერატურა (+40 °C, +55 °C, +80 °C ან +90 °C). ინდიკატორი (8) აინათება. • როდესაც არჩეული ტემპერატურა მიიღწევა, ჩაიდანი გამოსცემს სამ მოკლე სიგნალს და გადადის ტემპერატურის შენარჩუნების რეჟიმში

ყურადღება! თუ ქვაბი შემთხვევით ჩართულია წყლის ავსების გარეშე, ის ავტომატურად გამოირთვება. ჩაიდნის შევსებამდე და ჩართვამდე დაელოდეთ სანამ ჩაიდანი გაცივდება, წინააღმდეგ შემთხვევაში ჩაიდანი დაიბლოკება დამცავი მექანიზმით.

შენიშვნა: შეგიძლიათ შეწყვიტოთ გაცხელება ან ტემპერატურის შენარჩუნების პროცესი დენის ღილაკზე (6) ხელახლა დაჭერით ან ჩაიდნის სადგამიდან ამოღებით.

მოწყობილობის მართვა AENO მობილური აპლიკაციის საშუალებით

ყურადღება! დარწმუნდით, რომ თქვენი ტელეფონი დაკავშირებულია 2.4 გჰც Wi-Fi ქსელთან.

- შეერთეთ მოწყობილობა კვების წყაროსთან და ჩართეთ იგი.
- შედით თქვენს ანგარიშში AENO-ს აპლიკაციაში ან დაარეგისტრირეთ ახალი ანგარიში Google Play ან App Store-დან მობილური აპლიკაციის გადმოტვირთვით.
- აპლიკაციის მთავარ ეკრანზე შეეხეთ „+“-ს ან „მოწყობილობის დამატებას“. გახსნილ ფანჯარაში აირჩიეთ კატეგორია "ჩაიდანი".

შენიშვნა: როდესაც გამოჩნდება სისტემის მოთხოვნები თქვენს სმარტფონზე რაიმე ფუნქციის გააქტიურების მიზნით, მიჰყევით მათში მითითებულ რეკომენდაციებს.

- შეიყვანეთ თქვენი Wi-Fi ქსელის დასახელება და პაროლი, თუ ველები ავტომატურად არ არის შევსებული და დააჭირეთ ღილაკს – "შემდეგი".
- ჩაიდანის მართვის პანელზე, ხანგრძლივად დააჭირეთ ჩართვის ღილაკს, სანამ 2 ინდიკატორი (7) და (8) არ დაიწყებს ციმციმს და მოწყობილობა არ გამოსცემს სამ მოკლე სიგნალს.
- აპლიკაციაში ეკრანზე "დაკავშირების ინსტრუქციები", მონიშნეთ ველი "ინდიკატორი ციმციმებს". დააჭირეთ ღილაკს – "შემდეგი".
- დაელოდეთ შეტყობინებას "მოწყობილობა წარმატებით დაემატა".

შენიშვნა: მოწყობილობის კონტროლი ასევე შესაძლებელია ხმოვანი ასისტენტების საშუალებით. დეტალური ინფორმაცია შეგიძლიათ ნახოთ ინსტრუქციებში ბმულზე, aeno.com/documents. თუ დაკავშირება ვერ ხერხდება, დარწმუნდით, რომ მოწყობილობა დაკავშირებულია კვების წყაროსთან და ჩართულია, შეამოწმეთ როუტერის Wi-Fi პარამეტრები ბმულზე aeno.com/router-help, აიღეთ ჩაიდანის სადგამიდან, ხელახლა დააინსტალირეთ სადგამზე და შემდეგ გაიმეორეთ დაკავშირების პროცესი.

ნადებისგან გაწმენდა

სიხშირე: თვეში ერთხელ (მაგარი და ძლიან მძიმე წყალი) ან 2-3 თვეში ერთხელ (საშუალო სიმძიმის ან რბილი წყალი) ქვაბის გამოყენებისას დღეში 3-5-ჯერ.

გაწმენდი აგენტები და გაწმენდის მეთოდები

სუფრის ძმარი	ლიმონმჟავა	სპეციალური საწმენდი საშუალება ნადების საწინააღმდეგოდ
ჩაიდანში ჩასხით 0,5 ლ ძმარი (6 % ან 9 %), გააჩერეთ 1 საათი ადუღების გარეშე. გადმოასხით შიგთავსი,	ადუღეთ 0,5 ლიტრი წყალი. დაამატეთ 25 გრამი ლიმონმჟავა და გააჩერეთ 15 წუთი. გადმოასხით შიგთავსი, გარეცხეთ ჩაიდან	მიჰყევით მწარმოებლის მითითებებს შეფუთვაზე

გარეცხეთ ჩაიდანნი და ადულეთ და გადაწურეთ 5-6-ჯერ	და ადულეთ და გადაწურეთ 5-6-ჯერ	
--	-----------------------------------	--

შესაძლო გაუმართაობის აღმოფხვრა

- მოწყობილობა არ ირთვება. ესაძლო მიზეზი: ელექტროენერგია არ მიეწოდება დენის წყაროდან. გამოსავალი: გადაამოწმეთ, რომ დენის წყარო მუშაობს სხვა მოწყობილობის მიერთებით.
- აიდანნი ითიშება ჩართვის შემდეგ რამდენიმე წამში. შესაძლო მიზეზი: წყლის დაბალი დონე ქვაბში. გამოსავალი: გამორთეთ მოწყობილობა და გამორთეთ კვების წყაროდან. დაელოდეთ ქვაბის გაგრილებას და მიჰყევით "ექსპლუატაციის" განყოფილების "დუღილის" ნაწილის მითითებებს.

მოწყობილობის AENO აპლიკაციასთან დაკავშირების მცდელობა წარუმატებლად დასრულდა. შესაძლო მიზეზი: არ არის Wi-Fi სიგნალი. ამოსავალი: შეამოწმეთ Wi-Fi სიგნალი.

ყურადღება! თუ ვერცერთი საშუალება ვერ გადაჭრის თქვენს პრობლემას, დაუკავშირდით თქვენს მომწოდებელს ან სერვის ცენტრს. გთხოვთ, არ დაშალოთ მოწყობილობა და არ სცადოთ მისი შეკეთება თავად.

კომპანია ASBISc იტოვებს მოწყობილობის მოდიფიცირების და წინამდებარე დოკუმენტში ცვლილებებისა და დამატებების შეტანის უფლებას მომხმარებელთა წინასწარო შეტყობინების გარეშე.

საგარანტიო ვადა და მუშაობის ხანგრძლივობა – 2 წელი საცალო ქსელიდან მოწყობილობის გაყიდვის თარიღიდან.

ინფორმაცია მწარმოებელზე: ASBISc Enterprises PLC, Iapetou, 1, Agios Athanasios, 4101, Limassol, Cyprus (კვიპროსი). დამზადებულია ჩინეთში ყველა საფაქრო ნიშანი და მათი სახელები აქ არის მათი შესაბამისი მფლობელების საკუთრება.

განახლებული ინფორმაციისთვის და მოწყობილობის დეტალური აღწერისთვის, აგრეთვე დაკავშირების ინსტრუქციისთვის, სერთიფიკატებისთვის, იმ შესახებ ინფორმაციისთვის, რომლებიც მიიღებენ პრეტენზიებს ხარისხისა და გარანტიის შესახებ, შეგიძლიათ ჩამოტვირთოთ aeno.com/documents.

შესაბამისობის გამარტივებული დეკლარაცია. წინამდებარეთი ASBISc აცხადებს, რომ მოწყობილობა შეესაბამება დირექტივას 2014/53/EU. EC შესაბამისობის დეკლარაციის სრულ ტექსტს შეგიძლიათ გაეცნოთ ვებ მისამართზე: aeno.com/userfiles/files/Certificates/CE/EK7S.pdf.

KAZ Ақылды электр шәйнек **AENO** үйде және кеңседе суды жылытуға және қайнатуға арналған.

Үлгі: АЕК0007S/АЕК0008S (E/F типті ашасы), АЕК0007S-UK/АЕК0008S-UK (G типті ашасы).

Техникалық сипаттама

Қоректендіру кернеуі: 220–240 В АС; жиілігі: 50–60 Гц. Қуат: 1850,0–2200,0 ватт. Өлшемдері (ұзындығы×ені×биіктігі): 212×162,3×262 мм. Көлемі: 1,7 литр. Қолмен басқарылатын суды жылыту режимдері: +40 °С, +55 °С, +80 °С, +90 °С, +100 °С, АЕНО қолданбасы арқылы басқарылатын температураны реттеу диапазоны: 40–100 °С. Белгіленген температураны сақтау функциясы: 24 сағатқа дейін. Сәулелену қуаты: +20 dBm/100 mW.

Жеткізу жиынтығы (А суреті)

AENO смарт шайнек, тұғыр (10), жылдам іске қосу нұсқаулығы.

Шектеулер мен ескертулер

Шәйнек тек үйде пайдалануға арналған. Бірінші рет қолданар алдында желі параметрлерінің техникалық деректер парағындағы сипаттамаларға сәйкес келетініне көз жеткізіңіз. Зақымдалған құрылғыны, соның ішінде зақымдалған қуат сымы және/немесе ашасы бар құрылғыны пайдаланбаңыз. Қуат сымының өткір жиектерге немесе ыстық беттерге тиюіне жол бермеңіз. Қуат сымын, ашаны, шәйнекті немесе тұғырды суға немесе басқа сұйықтықтарға батырмаңыз. Құрылғыны ашық ауада пайдаланбаңыз. Шәйнекті тегіс, тұрақты бетке қойыңыз. Пластикалық бөлшектерді зақымдамау үшін құрылғыны сыртқы жылу көздерінен алыс орнатыңыз және құрылғыны басқа электр құрылғыларының жанына

! АЕНО құрылғысын пайдалану кезінде қандай да бір сұрақтарыңыз !
! немесе қиындықтарыңыз болса, **support@aeno.com** электрондық !
! поштасы немесе **aeno.com/service-and-warranty** сайтындағы онлайн !
! чат арқылы тұтынушыларды қолдау қызметіне хабарласыңыз. !
! Мамандар сізге оны анықтауға көмектеседі және дүкенге баруға уақыт !
! пен күш жұмсаудың қажеті жоқ. !

немесе үстіне қоймаңыз. Зақым келтірмеу үшін бос шәйнекті іске қоспаңыз. Қақ жиналуын азайту үшін тазартылған суды пайдаланыңыз. Шәйнекті тек суды жылыту үшін пайдаланыңыз. Балаларға шәйнекті қараусыз пайдалануға рұқсат бермеңіз. Қайнап жатқанда немесе қайнағаннан кейінгі алғашқы минуттарда шәйнекті ашпаңыз. Қайнаған суды құйғанда абай болыңыз, қайнаған су шәйнегін тым кенет еңкейтпеңіз. Шәйнекті көтермес бұрын қақпақтың жабық екеніне көз жеткізіңіз. Корпустың ішкі жағындағы MIN белгісінен төмен немесе MAX белгісінен жоғары суды құймаңыз. Құрылғыны тек берілген тұғырмен бірге пайдаланыңыз. Құралды пайдаланбаған кезде және тазалау алдында электр желісінен ажыратыңыз.

Құрылғыны пайдалануға дайындау

Бірінші рет қолданар алдында шәйнекті MAX деңгейіне дейін сумен толтырыңыз. Қайнатыңыз және суды төгіңіз. Шәйнектің сыртын және ішін дымқыл шүберекпен сүртіңіз. Оны құрғатыңыз. Тұғыр мен шәйнекте ылғалдың жоқтығына көз жеткізіңіз.

Құрылғының жұмысы

Құрылғыны басқару панелі арқылы басқару

Функция	Әрекеттер
Қайнау	<ul style="list-style-type: none"> • Шәйнекке су құйыңыз, ол үшін шәйнекті тұғырдан алыңыз, тұтқаның жоғарғы жағындағы түймені басу арқылы қақпақты ашыңыз және судың қажетті мөлшерін алыңыз. • Қақпақты мықтап жауып, шәйнекті тұғырға қойыңыз. • Қуат сымын розеткаға қосыңыз. • Құрылғы панеліндегі қуат түймесін (6) басыңыз. Индикатор (7) жанады. Қайнаған судан кейін құрылғы үш қысқа дыбыстық сигнал беріп, күту режиміне өтеді
24 сағат қайнағаннан	<ul style="list-style-type: none"> • Шәйнекке су құйыңыз (қайнату бөліміндегі нұсқауларды қараңыз).

кейін судың белгіленген температурасын сақтау	<ul style="list-style-type: none"> • Қуат түймесін (6) басыңыз, индикатор (7) жанады, қайнату процесі басталады. • Қайнау кезінде қажетті температураны (+40 °C, +55 °C, +80 °C немесе +90 °C) орнату үшін «+/-» түймесін (9) пайдаланыңыз. Көрсеткіш (8) жанады. • Су қайнағаннан кейін индикатор (7) сөнеді, индикатор (8) жыпылықтай бастайды. Орнатылған температураға жеткенде, шәйнек үш қысқа дыбыстық сигнал береді және температураны сақтау режиміне ауысады
24 сағат бойы қайнатпай қыздыру және белгіленген температураны сақтау	<ul style="list-style-type: none"> • Шәйнекке су құйыңыз (қайнату бөліміндегі нұсқауларды қараңыз). • «+/-» түймесін пайдаланып (9) қажетті температураны орнатыңыз (+40 °C, +55 °C, +80 °C немесе +90 °C). Көрсеткіш (8) жанады. • Таңдалған температураға жеткенде, шәйнек үш қысқа сигнал береді және температураны сақтау режиміне ауысады

НАЗАР АУДАРЫҢЫЗ! Шәйнекті сусыз кездейсоқ қоссаңыз, ол автоматты түрде өшеді. Шәйнекті толтыру және қосу алдында суығанша күтіңіз, әйтпесе шәйнекті қорғаныс механизмі бітеп тастайды.

Ескертпе: қуат түймесін (6) қайтадан басу немесе шәйнекті тұғырдан алу арқылы қыздыру немесе техникалық қызмет көрсету процесін тоқтатуға болады.

AENO мобильді қолданбасы арқылы құрылғыны басқару

НАЗАР АУДАРЫҢЫЗ! Телефоныңыздың 2,4 ГГц Wi-Fi желісіне қосылғанын тексеріңіз.

- Құрылғыны қуат көзіне қосыңыз және оны қосыңыз.
- AENO қолданбасында тіркелгіңізге кіріңіз немесе Google Play немесе App Store дүкенінен мобильді қолданбаны жүктеп алу арқылы жаңасын тіркеңіз.

- Қолданбаның негізгі экранында «+» немесе «Құрылғы қосу» түймесін түртіңіз. Ашылған терезеде «Шәйнек» санатын таңдаңыз.

Ескертпе: смартфондағы кез келген функцияларды қосу үшін жүйелік сұраулар пайда болғанда, оларда көрсетілген ұсыныстарды орындаңыз.

- Егер өрістер автоматты түрде толтырылмаса, Wi-Fi желісінің атын және құпия сөзін енгізіп, «Келесі» түймесін басыңыз.
- Шәйнектің басқару панеліндегі қуат түймесін 2 индикатор (7) және (8) жыпылықтай бастағанша және құрылғы үш қысқа дыбыстық сигнал бергенше басып тұрыңыз.
- «Қосылу нұсқаулары» экранындағы қолданбада «Индикатор жыпылықтайды» құсбелгісін қойыңыз. «Келесі» түймесін басыңыз.
- «Құрылғы сәтті қосылды» хабары пайда болғанша күтіңіз.

Ескертпе: Құрылғыны дауыстық көмекшілер арқылы да басқаруға болады. Толық ақпаратты aeno.com/documents сайтындағы толық нұсқаулықта алуға болады. Қосылым сәтсіз болса, құрылғының қуат көзіне қосылғанын және қосылғанын тексеріңіз, aeno.com/router-help, сайтында маршрутизатордың Wi-Fi параметрлерін тексеріңіз, шәйнекті тұғырдан алыңыз, стенд, оны қайта орнатыңыз, содан кейін қосылу процесі қайталаңыз.

Қақтан тазалау

Мерзімділігі: Шәйнекті күніне 3–5 рет қолданғанда айына бір рет (қатты және өте кермек су) немесе 2–3 айда бір рет (орташа қатты немесе жұмсақ су).

Қақтан тазарту құралдары және тазалау әдістері

Үстел сірке суы	Лимон қышқылы	Арнайы қақтан тазалау құралы
Шәйнекке 0,5 литр сірке суын (6 % немесе 9 %) құйыңыз, қайнатпай 1 сағатқа қалдырыңыз.	0,5 литр суды қайнатыңыз. 25 грамм лимон қышқылын қосып, 15 минутқа	Қаптамадағы өндірушінің нұсқауларын орындаңыз

Мазмұнды құйыңыз, шәйнекті жуыңыз және 5–6 рет қайнатыңыз және ағызыңыз	қалдырыңыз. Мазмұнды құйыңыз, шәйнекті жуыңыз және 5–6 рет қайнатыңыз және ағызыңыз	
---	---	--

Мүмкін болатын ақауларды жою

- Құрылғы қосылмайды. Ықтимал себебі: қуат розеткадан берілмейді. Шешім: Розетканың жұмыс істеп тұрғанын оған басқа құрылғыны қосу арқылы тексеріңіз.
- Шәйнек қосылғаннан кейін бірнеше секундтан кейін өшеді. Ықтимал себебі: Шәйнекте су деңгейі төмен. Шешім: құрылғыны өшіріп, оны қуат көзінен ажыратыңыз. Шәйнектің суығанын күтіп, «Жұмыс» бөлімінің «Қайнату» бөліміндегі нұсқауларды орындаңыз.
- Құрылғыны AENO қолданбасына қосу әрекеті сәтсіз аяқталды. Ықтимал себебі: Wi-Fi сигналы жоқ. Шешім: Wi-Fi сигналын тексеріңіз.

НАЗАР АУДАРЫҢЫЗ! Егер мүмкін әдістердің ешқайсысы сіздің мәселеңізді шешпесе, жеткізушіңізге немесе қызмет көрсету орталығына хабарласыңыз. Құрылғыны бөлшектемеңіз немесе өзіңіз жөндеуге тырыспаңыз.

ASBISc компаниясы пайдаланушыларға алдын ала ескертусіз құрылғыны өзгерту және осы құжатқа өзгерістер мен толықтырулар енгізу құқығын өзіне қалдырады.

Кепілдік мерзімі және қызмет ету мерзімі – бөлшек сауда желісінде өнім сатылған күннен бастап 2 жыл.

Өндіруші туралы ақпарат: ASBISc Enterprises PLC, Iapetou, 1, Agios Athanasios, 4101, Limassol, Сyprus (Кипр). Қытайда жасалған. Көрсетілген барлық сауда маркалары және олардың атаулары меншігі болып табылады олардың тиісті иелерінің.

Жаңартылған ақпарат пен құрылғының егжей-тегжейлі сипаттамасы, сондай-ақ қосылу нұсқаулары, сертификаттар, сапа туралы шағымдар мен кепілдіктерді қабылдайтын компаниялар туралы ақпаратты aeno.com/documents сайтынан жүктеп алуға болады.

СӘЙКЕСТІК ТУРАЛЫ ЖЕҢІЛДІРІЛГЕН ДЕКЛАРАЦИЯ. Осы арқылы ASBISc құрылғының 2014/53/EU директивасына сәйкес екенін мәлімдейді. EO сәйкестік декларациясының толық мәтінін келесі веб-сайттан табуға болады: aeno.com/userfiles/files/Certificates/CE/EK7S.pdf.

LAV AENO elektriskā viedkanna ir paredzēta ūdens sildīšanai un vārīšanai mājās un birojā.

Modelis: AEK0007S/AEK0008S (E/F tipa kontaktligzda), AEK0007S-UK/AEK0008S-UK (G tipa kontaktligzda).

Tehniskie dati

Barošanas spriegums: 220–240 V AC; frekvence: 50–60 Hz. Jauda: 1850,0–2200,0 W. Izmēri (garums×platums×augstums): 212×162,3×262 mm. Tilpums: 1,7 litri. Ūdens sildīšanas režīmi ar manuālu vadību: +40 °C, +55 °C, +80 °C, +90 °C, +100 °C, temperatūras regulēšanas diapazons ar vadību, izmantojot AENO lietotni: 40–100 °C. Iestatītās vērtības uzturēšanas funkcija: līdz 24 stundām. Starojuma jauda: +20 dBm/100 mW.

Piegādes pakete (A attēls)

AENO viedā tējkanna, pamatne (10), īsa rokasgrāmata.

Ierobežojumi un brīdinājumi

Tējkanna ir paredzēta tikai lietošanai mājāsaimniecībā. Pirms ierīces pirmās lietošanas reizes pārbaudiet, vai elektrotīkla parametri atbilst tehniskajā datu lapā norādītajiem parametriem. Neizmantojiet bojātu ierīci, tostarp tādu, kurai ir bojāts strāvas vads un/vai kontaktdakša. Neļaujiet strāvas kabelim saskarties ar asām malām vai karstām virsmām. Neiegremdējiet strāvas vadu, strāvas kontaktdakšu, tējkannu vai statīvu ūdenī vai citos šķidrumos. Nelietojiet ierīci ārpus telpām. Novietojiet tējkannu uz līdzenas, stabilas virsmas. Lai novērstu plastmasas detaļu bojājumus, ierīci uzstādiet tālu no ārējiem karstuma avotiem un nenovietojiet to citu elektroierīču tuvumā vai

Ja, lietojot AENO ierīci, rodas jautājumi vai grūtības, lūdzu, sazinieties ar atbalsta dienestu, rakstot uz support@aeno.com vai izmantojot tiešsaistes tērzēšanu vietnē aeno.com/service-and-warranty. Speciālisti palīdzēs jums saprast, lai jums nebūtu jātērē laiks un pūles, apmeklējot veikalu.

virs tām. Neieslēdziet tukšu tējkannu, lai izvairītos no bojājumiem. Izmantojiet apstrādātu ūdeni, lai samazinātu kaļķakmens veidošanos. Izmantojiet tējkannu tikai ūdens sildīšanai. Neļaujiet bērniem lietot tējkannu bez uzraudzības. Neatveriet tējkannu, kamēr tas vārās, vai dažas pirmās minūtes pēc vārīšanās. Esiet uzmanīgi, lejot verdošu ūdeni, pārāk strauji nenovirziet tējkannu ar verdošu ūdeni. Pirms tējkannas pacelšanas pārlicinieties, ka vāks ir aizvērts. Nelejiet ūdeni zem MIN atzīmes un virs MAX atzīmes korpusa iekšpusē. Lietojiet ierīci tikai ar komplektā iekļauto statīvu. Izslēdziet ierīci no tīkla, kad tā netiek lietota, un pirms tīrīšanas.

Ierīces sagatavošana lietošanai

Pirms pirmās lietošanas reizes uzpildiet tējkannu līdz MAX atzīmei. Uzvāriet un iztukšojiet ūdeni. Noslaukiet tējkannas ārpusi un iekšpusi ar mitru drānu. Ļaujiet tai nožūt. Pārlicinieties, ka uz statīva un tējkannas nav palicis mitrums.

Ierīces ekspluatācija

Ierīces vadība, izmantojot vadības paneli

Funkcija	Darbības
Vārīšanās	<ul style="list-style-type: none">• Piepildiet tējkannu ar ūdeni, noņemot tējkannu no pamatnes, atverot vāku, nospiežot pogu roktura augšpusē, un ielejiet vajadzīgo ūdens daudzumu.• Cieši aizveriet vāku un novietojiet tējkannu uz statīva.• Iespraudiet strāvas vada kontaktdakšu strāvas kontaktlīgdzē.• Nospiediet ieslēgšanas pogu (6) uz ierīces paneļa. Indikators lampiņa (7) iedegas. Kad ūdens ir uzvārijies, ierīce trīs reizes pīkst un pāriet gaidīšanas režīmā
Pēc vārīšanas 24	<ul style="list-style-type: none">• Piepildiet tējkannu ar ūdeni (skatīt "Vārīšana").

<p>stundas saglabā iestatīto ūdens temperatūru</p>	<ul style="list-style-type: none"> • Nospiediet ieslēgšanas pogu (6), iedegas indikators (7) un sākas vārīšana. • Vārīšanas laikā ar pogu "+/-" (9) iestatiet vajadzīgo temperatūru (+40 °C, +55 °C, +80 °C vai +90 °C). Indikatora lampiņa (8) iedegas. • Kad ūdens ir pārvārijies, lampiņa (7) nodziest un mirgo lampiņa (8). Kad tējkanna sasniedz iestatīto temperatūru, tā trīs reizes pīkst un pāriet temperatūras uzturēšanas režīmā
<p>Uzkarsēšana un iestatītās temperatūras uzturēšana bez vārīšanās 24 stundas</p>	<ul style="list-style-type: none"> • Piepildiet tējkannu ar ūdeni (skatīt "Vārīšana"). • Izmantojiet "+/-" pogu (9), lai iestatītu vajadzīgo temperatūru (+40 °C, +55 °C, +80 °C vai +90 °C). Indikatora lampiņa (8) iedegas. • Kad tējkanna sasniedz izvēlēto temperatūru, tā trīs reizes pīkst un pāriet temperatūras uzturēšanas režīmā

BRĪDINĀJUMS! Ja tējkanna netišām tiek ieslēgta bez ūdens, tā automātiski izslēdzas. Pirms tējkannas uzpildīšanas un atkārtotas ieslēgšanas pagaidiet, līdz tā ir atdzisusi, citādi drošības mehānisms neļaus tējkannai ieslēgties.

Piezīme: Uzkarsēšanas vai temperatūras uzturēšanas procesu var pārtraukt, vēlreiz nospiežot ieslēgšanas pogu (6) vai noņemot tējkannu no statīva.

Kontrolējiet ierīci, izmantojot AENO mobilo lietotni

BRĪDINĀJUMS! Pārliecinieties, vai tālrunis ir savienots ar 2,4 GHz Wi-Fi tīklu.

- Pievienojiet ierīci elektrotīklam un ieslēdziet to.
- Piesakieties savā kontā AENO lietotnē vai reģistrējiet jaunu kontu, lejupielādējot mobilo lietotni no Google Play vai App Store.
- Programmas sākuma ekrānā nospiediet "+" vai "Pievienot ierīci". Atvērtajā logā izvēlieties kategoriju "Katls".

Piezīme: Ja sistēma pieprasa aktivizēt kādu viedtālruna funkciju, ievērojiet tajā sniegtos ieteikumus.

- Ievadiet Wi-Fi tīkla nosaukumu un paroli, ja lauki nav aizpildīti automātiski, un noklikšķiniet uz "Tālāk".
- Uz tējkannas vadības paneļa nospiediet un turiet ieslēgšanas pogu, līdz sāk mirgot 2 indikatori (7) un (8) un ierīce trīs reizes pīkst.
- Lietotnē ekrānā "Savienojuma instrukcijas" atzīmējiet izvēles rūtiņu "Indikators mirgo". Noklikšķiniet uz "Tālāk".
- Pagaidiet, līdz parādīsies paziņojums "Ierīce veiksmīgi pievienota".

Piezīme: Ierīci var vadīt arī ar balsis palīgu palīdzību. Sīkāka informācija ir pieejama pilnajā lietošanas pamācībā vietnē aeno.com/documents. Ja savienojums neizdodas, pārliecinieties, vai ierīce ir pieslēgta strāvas avotam un ieslēgta, pārbaudiet maršrutētāja Wi-Fi iestatījumus vietnē aeno.com/router-help, noņemiet tējkannu no statīva, novietojiet to atpakaļ uz statīva, un pēc tam atkārtojiet savienošanas procesu.

Attīrīšana no akmeņiem

Biežums: Reizi mēnesī (ciets vai ļoti ciets ūdens) vai reizi 2–3 mēnešos (vidēji ciets vai mīksts ūdens), ja tējkanna tiek izmantota 3–5 reizes dienā.

Atkaļķošanas līdzekļi un tīrīšanas metodes

Etikškābes tabula	Citronskābe	Īpašs atkaļķošanas līdzeklis
Katlīnā ielej 0,5 litrus etiķa (6 % vai 9 %), atstāj uz 1 stundu bez vārīšanas. Izlejiet saturu, izskalojiet tējkannu un 5–6 reizes uzvāriet un iztukšojiet ūdeni	Uzvāriet 0,5 litrus ūdens. Pievieno 25 gramus citronskābes un atstāj uz 15 minūtēm. Izlejiet saturu, izskalojiet tējkannu un 5–6 reizes uzvāriet un iztukšojiet ūdeni	Ievērojiet ražotāja norādījumus uz iepakojuma

Iespējamo darbības traucējumu novēršana

- Ierīce netiek ieslēgta. Iespējamais cēlonis: no strāvas kontaktligzdas nenāk spriegums. Risinājums: Pārbaudiet, vai kontaktligzda ir darba kārtībā, pieslēdzot citu ierīci.
- Tējkanna izslēdzas dažas sekundes pēc tās ieslēgšanas. Iespējamais iemesls: zems ūdens līmenis tējkannā. Risinājums: Izslēdziet ierīci un atvienojiet to no strāvas padeves. Pagaidiet, līdz tējkanna atdziest, un izpildiet norādījumus sadaļā "Vārīšana" sadaļā "Lietošana".
- Mēģinājums savienot ierīci ar lietotni AENO neizdevās. Iespējamais iemesls: nav Wi-Fi signāla. Risinājums: pārbaudiet, vai ir pieejams Wi-Fi signāls.

RĪDINĀJUMS! Ja neviens no iespējamajiem risinājumiem neatrisina problēmu, sazinieties ar piegādātāju vai servisa centru. Lūdzu, neizjauciet un nemēģiniet labot ierīci paši.

ASBISc patur tiesības mainīt ierīci un veikt izmaiņas un papildinājumus šajā dokumentā bez iepriekšēja brīdinājuma lietotājiem.

Garantijas laiks un kalpošanas laiks ir 2 gadi no produkta mazumtirdzniecības datuma.

Ražotāja informācija: ASBISc Enterprises PLC, Iapetou, 1, Agios Athanasios, 4101, Limassol, Cyprus (Kipra). Ražots Ķīnā. Visas minētās preču zīmes un zīmolu nosaukumi ir to attiecīgo īpašnieku īpašums.

Jaunākā informācija un detalizēti ierīču apraksti, kā arī pieslēgšanas instrukcijas, sertifikāti, informācija par uzņēmumiem, kas pieņem kvalitātes prasības, un garantijas ir pieejami lejupielādei vietnē aeno.com/documents.

VIENKĀRŠOTA ATBILSTĪBAS DEKLARĀCIJA ASBISc ar šo paziņo, ka ierīce atbilst Direktīvai 2014/53/EU. Pilns ES atbilstības deklarācijas teksts ir pieejams šādā tīmekļa adresē: aeno.com/userfiles/files/Certificates/CE/EK7S.pdf.

LIT Elektrinis išmanusis virdulys **AENO** skirtas vandeniui šildyti ir virinti namuose ir biure.

Modelis: AEK0007S/AEK0008S (E/F tipo kištukas), AEK0007S-UK/AEK0008S-UK (G tipo kištukas).

Techniniai duomenys

Maitinimo įtampa: 220–240 V AC; dažnis: 50–60 Hz. Galia: 1850,0–2200,0 W. Matmenys (ilgis×plotis×aukštis): 212×162,3×262 mm. Apimtis: 1,7 litro. Vandens šildymo režimai su rankiniu valdymu: +40 °C, +55 °C, +80 °C, +90 °C, +100 °C, temperatūros reguliavimo diapazonas su valdymu per AENO programėlę: 40–100 °C. Nustatytosios vertės palaikymo funkcija: iki 24 val. Spinduliuotės galia: +20 dBm/100 mW.

Tiekimo paketas (A pav.)

AENO išmanusis virdulys, pagrindas (10), trumpasis vadovas.

Apribojimai ir įspėjimai

Arbatinukas skirtas naudoti tik buityje. Prieš naudodami prietaisą pirmą kartą, patikrinkite, ar elektros tinklo parametrai atitinka techniniame duomenų lape nurodytus parametrus. Nenaudokite pažeisto prietaiso, įskaitant prietaisą su pažeistu maitinimo laidu ir (arba) kištuku. Neleiskite, kad maitinimo kabelis liestųsi su aštriomis briaunomis ar karštais paviršiais. Nemerkite maitinimo laido, kištuko, virdulio ar stovo į vandenį ar kitus skysčius. Nenaudokite įrenginio lauke. Pastatykite virdulį ant lygaus, stabilaus paviršiaus. Kad nepažeistumėte plastikinių komponentų, prietaisą statykite atokiau nuo išorinių šilumos šaltinių ir nestatykite jo šalia kitų elektros prietaisų arba ant

Jei turite klausimų ar sunkumų naudodamiesi AENO įrenginį, prašome kreiptis į palaikymo tarnybą el. paštu **support@aeno.com** arba per internetinį pokalbį adresu **aeno.com/service-and-warranty**. Specialistai padės Jums išspręsti problemą, ir Jums nereikės gaišti laiko ir pastangų parduotuvės apsilankymui.

jų. Neįjunkite tuščio virdulio, kad išvengtumėte pažeidimų. Naudokite apdorotą vandenį, kad mažiau kauptųsi kalkių. Virdulį naudokite tik vandeniui šildyti. Neleiskite vaikams naudotis virduliu be priežiūros. Neatidarykite virdulio, kol jis verda arba kelias pirmąsias minutes po užvirimo. Būkite atsargūs pildydami verdantį vandenį, pernelyg smarkiai neiškraipykite virdulio su verdančiu vandeniu. Prieš pakeldami virdulį įsitikinkite, kad dangtis uždarytas. Nepilkite vandens žemiau MIN žymos ir aukščiau MAX žymos, esančios korpuso viduje. Prietaisą naudokite tik su komplekte esančiu stovu. Kai prietaiso nenaudojate ir prieš valydami ištraukite jį iš elektros tinklo.

Įrenginio paruošimas naudojimui

Prieš naudodami pirmą kartą, pripildykite virdulį iki MAX žymos. Išvirkite ir nusauskite vandenį. Nuvalykite virdulio išorę ir vidų drėgna šluoste. Leiskite jam išdžiūti. Įsitikinkite, kad ant stovo ir virdulio neliko drėgmės.

Įrenginio valdymas

Įrenginio valdymas per valdymo skydelį

Funkcija	Veiksmai
Virimas	<ul style="list-style-type: none"> • Pripildykite virdulį vandens nuėmę jį nuo pagrindo, atidarykite dangtį paspausdami rankenos viršuje esantį mygtuką ir įpilkite reikiamą kiekį vandens. • Sandariai uždarykite dangtį ir pastatykite virdulį ant stovo. • Maitinimo laido kištuką įkiškite į elektros lizdą. • Paspauskite įjungimo mygtuką (6) įrenginio skydelyje. Užsidega kontrolinė lemputė (7). Užvirus vandeniui, prietaisas tris kartus pypteli ir pereina į budėjimo režimą
Po virimo 24 valandas išlaiko nustatytą vandens temperatūrą	<ul style="list-style-type: none"> • Pripildykite virdulį vandens (žr. "Virimas"). • Paspauskite įjungimo mygtuką (6), užsidega lemputė (7) ir prasideda virimas. • Virimo metu mygtuku "+/-" (9) nustatykite reikiamą

	<p>temperatūrą (+40 °C, +55 °C, +80 °C arba +90 °C). Užsidega kontrolinė lemputė (8).</p> <ul style="list-style-type: none"> • Vandeniui užvirus, lemputė (7) užgęsta, o lemputė (8) mirksi. Kai virdulys pasiekia nustatytą temperatūrą, tris kartus pasigirsta garsinis signalas ir pereinama į temperatūros palaikymo režimą
Šildymas ir nustatytos temperatūros palaikymas be virimo 24 valandas	<ul style="list-style-type: none"> • Pripildykite virdulį vandens (žr. "Virimas"). • Mygtuku "+/-" (9) nustatykite reikiamą temperatūrą (+40 °C, +55 °C, +80 °C arba +90 °C). Užsidega kontrolinė lemputė (8). • Kai virdulys pasiekia pasirinktą temperatūrą, tris kartus pasigirsta garsinis signalas ir pereinama į temperatūros palaikymo režimą

ĮSPĖJIMAS! Jei virdulys netyčia įjungiamas be vandens, jis išsijungia automatiškai. Prieš pripildami ir vėl įjungdami virdulį palaukite, kol jis atvės, nes priešingu atveju saugos mechanizmas neleis virduliui įsijungti.

Pastaba: Šildymo arba temperatūros palaikymo procesą galite nutraukti dar kartą paspausdami maitinimo mygtuką (6) arba nuimdami virdulį nuo stovo.

Įrenginį valdykite naudodami AENO mobiliąją programėlę

ĮSPĖJIMAS! Įsitikinkite, kad telefonas prijungtas prie 2,4 GHz Wi-Fi tinklo.

- Prijunkite įrenginį prie elektros tinklo ir jį įjunkite.
- Prisijunkite prie savo paskyros AENO programėlėje arba užregistruokite naują paskyrą atsisiųsdami mobiliąją programėlę iš Google Play arba App Store.
- Programos pagrindiniame ekrane paspauskite "+" arba "Add device". Atsidariusiame lange pasirinkite kategoriją "Kettle".

Pastaba: Jei sistema paprašo įjungti kokias nors išmaniojo telefono funkcijas, vadovaukitės joje pateiktais patarimais.

- Įveskite Wi-Fi tinklo pavadinimą ir slaptažodį, jei laukai neužpildomi automatiškai, ir spustelėkite "Next".
- Arbatinuko valdymo skydelyje spauskite ir laikykite įjungimo mygtuką, kol pradės mirksėti 2 lemputės (7) ir (8) ir prietaisas tris kartus pyptelės.
- Programėlės ekrane "Prijungimo instrukcijos" pažymėkite langelį "Mirksi indikatoriaus lemputė". Spustelėkite "Next".
- Palaukite, kol pasirodys pranešimas "Įrenginys sėkmingai pridėtas".

Pastaba: prietaisą taip pat galima valdyti naudojant balso asistentus. Išsamią informaciją rasite išsamiaame naudojimo vadove aeno.com/documents. Jei ryšio nepavyksta užmegzti, įsitinkinkite, kad prietaisas prijungtas prie maitinimo šaltinio ir įjungtas, patikrinkite maršrutizatoriaus Wi-Fi nustatymus adresu aeno.com/router-help, nuimkite virdulį nuo stovo ir vėl uždėkite jį ant stovo, ir pakartokite prijungimo procesą.

Kalkių šalinimas

Dažnumas: Kartą per mėnesį (kietas arba labai kietas vanduo) arba kartą per 2–3 mėnesius (vidutinio kietumo arba minkštas vanduo), jei virdulys naudojamas 3–5 kartus per dieną.

Kalkių šalinimo priemonės ir valymo metodai

Lentelė actas	Citrinų rūgštis	Speciali kalkių šalinimo priemonė
Į virdulį supilkite 0,5 litro acto (6 % arba 9 %), palikite 1 valandą neužvirinti. Išpilkite turinį, išplaukite virdulį, užvirinkite ir nusauskite vandenį 5–6 kartus	Užvirinkite 0,5 litro vandens. Įpilkite 25 g citrinos rūgšties ir palikite 15 minučių. Išpilkite turinį, išplaukite virdulį, užvirinkite ir nusauskite vandenį 5–6 kartus	Laikykitės ant pakuotės pateiktų gamintojo nurodymų

Galimų gedimų šalinimas

- Įrenginys neįsijungia. Galima priežastis: iš maitinimo lizdo neateina įtampa. Sprendimas: patikrinkite, ar lizdas gerai veikia, prijungdami kitą prietaisą.
- Virdulys išsijungia praėjus kelioms sekundėms po įjungimo. Galima priežastis: žemas vandens lygis virdulyje. Sprendimas: Išjunkite prietaisą ir atjunkite nuo maitinimo šaltinio. Palaukite, kol virdulys atvės, ir vadovaukitės skyriaus "Eksploatavimas" skirsnio "Virimas" nurodymais.
- Bandytas prijungti prietaisą prie AENO programos nepavyko. Galima priežastis: nėra Wi-Fi signalo. Sprendimas: patikrinkite, ar yra Wi-Fi signalas.

ĮSPĖJIMAS! Jei nėra vienas iš galimų sprendimų neišsprendžia problemas, kreipkitės į tiekėją arba techninės priežiūros centrą. Neardykite ir nebandykite patys taisyti įrenginio.

ASBISc pasilieka teisę modifikuoti prietaisą ir keisti bei papildyti šį dokumentą iš anksto nepranešusi naudotojams.

Garantijos laikotarpis ir eksploataavimo trukmė yra 2 metai nuo gamtinio mažmeninio pardavimo datos.

Informacija apie gamintoją: ASBISc Enterprises PLC, Iapetou, 1, Agios Athanasios, 4101, Limassol, Cyprus (Kipras). Pagaminta Kinijoje. Visi čia paminėti prekių ženklai ir prekių ženklų pavadinimai yra atitinkamų savininkų nuosavybė.

Aktualią informaciją ir išsamius prietaiso aprašymą, o taip pat prijungimo instrukciją, sertifikatus, informaciją apie bendroves, kurios priima pretenzijas dėl kokybės ir garantijos, galima atsisiųsti adresu aeno.com/documents.

SUPAPRASTINTA ATITIKTIES DEKLARACIJA. ASBISc pareiškia, kad prietaisas atitinka Direktyvą 2014/53/EU. Visą ES atitikties deklaracijos tekstą galima rasti šiuo interneto adresu: aeno.com/userfiles/files/Certificates/CE/EK7S.pdf.

NLD De **AENO** elektrische slimme waterkoker is ontworpen om thuis en op kantoor water te verwarmen en te koken.

Model: AEK0007S/AEK0008S (E/F-stekker), AEK0007S-UK/AEK0008S-UK (G-stekker).

Technische specificaties

Voltage: 220–240 V; frequentie: 50–60 Hz. Vermogen: 1850,0–2200,0 W. Afmeting (L×B×H): 212×162,3×262 mm. Inhoud: 1,7 l. Waterverwarmingsmodus met handmatige regeling: +40 °C, +55 °C, +80 °C, +90 °C, +100 °C, temperatuurinstelbereik met de AENO app: 40–100 °C. Setpoint-onderhoudsfunctie: tot 24 uur. Zendvermogen: +20 dBm/100 mW.

Verpakkingsinhoud (afbeelding A)

AENO slimme waterkoker, basis (10), korte gebruikershandleiding.

Beperkingen en waarschuwingen

De waterkoker is uitsluitend bestemd voor huishoudelijk gebruik. Voordat u het apparaat voor het eerst gebruikt, moet u controleren of de parameters van het elektriciteitsnet overeenkomen met die op het technische gegevensblad. Gebruik geen beschadigd apparaat, ook niet met een beschadigd netsnoer en/of beschadigde stekker. Laat het netsnoer niet in contact komen met scherpe randen of hete oppervlakken. Dompel het netsnoer, de stekker, de waterkoker of de basis niet onder in water of andere vloeistoffen. Gebruik het apparaat niet buitenshuis. Plaats de waterkoker op een vlakke, stabiele oppervlak. Om schade aan de kunststof onderdelen te voorkomen, dient u het apparaat uit de buurt van externe warmtebronnen te plaatsen en niet in de buurt van of bovenop andere elektrische apparaten. Zet een lege waterkoker niet aan om schade te voorkomen. Gebruik behandeld

Als u vragen of problemen hebt bij het gebruik van uw AENO-apparaat, kunt u contact opnemen met ondersteuning door een e-mail te sturen naar support@aeno.com of via de online chat op aeno.com/service-and-warranty. Experts zullen u helpen het uit te zoeken en u hoeft geen tijd en moeite te besteden aan het bezoeken van de winkel.

water om de vorming van kalk te verminderen. Gebruik de waterkoker alleen om water te verwarmen. Laat kinderen de waterkoker niet zonder toezicht gebruiken. Open de waterkoker niet terwijl hij kookt of gedurende de eerste minuten na het koken. Wees voorzichtig bij het schenken van heet water, kantel de waterkoker met water niet te scherp. Zorg ervoor dat het deksel gesloten is voordat u de waterkoker optilt. Giet geen water onder de MIN-markering en boven de MAX-markering aan de binnenkant van de behuizing. Gebruik het apparaat alleen met het meegeleverde voetstuk. Haal de stekker uit het stopcontact als u het apparaat niet gebruikt en voordat u het reinigen.

Het apparaat voorbereiden op gebruik

Vul de waterkoker voor het eerste gebruik tot de MAX-markering. Kook het water en laat het weglopen. Veeg de buitenkant en de binnenkant van de waterkoker af met een vochtige doek. Laat het drogen. Zorg ervoor dat er geen vocht op het stutsel en de waterkoker achterblijft.

Exploitatie van het apparaat

Bediening van het apparaat via het bedieningspaneel

Functie	Acties
Kokend	<ul style="list-style-type: none">• Vul de waterkoker met water door de waterkoker van zijn basis te halen, het deksel te openen door op de knop aan de bovenkant van het handvat te drukken en de gewenste hoeveelheid water op te nemen.• Sluit het deksel goed af en zet de waterkoker op her stutsel.• Sluit de stekker in een contactdoos.• Druk op de aan/uit-knop (6) op het paneel van het apparaat. De indicator (7) gaat branden. Zodra het water gekookt is, geeft het apparaat drie geluidssignalen en gaat het in stand-by
Behoudt de ingestelde water	<ul style="list-style-type: none">• Vul de waterkoker met water (zie 'Koken').

temperatuur binnen 24 uur koken	<ul style="list-style-type: none"> • Druk op de aan/uit-knop (6), de indicator (7) gaat branden en het koken begint. • Stel de gewenste temperatuur (+40 °C, +55 °C, +80 °C of +90 °C) in met de knoppen '+/-' (9) tijdens het koken. De indicator (8) gaat branden. • Zodra het water is overgekookt, gaat de indicator (7) uit en knippert de indicator (8). Wanneer de waterkoker de ingestelde temperatuur bereikt, geeft het drie geluidssignalen en gaat hij over op de temperatuurbehoudmodus
Verwarmen en behouden van de ingestelde temperatuur zonder binnen 24 uur koken	<ul style="list-style-type: none"> • Vul de waterkoker met water (zie 'Koken'). • Stel met de knoppen '+/-' (9) de gewenste temperatuur in (+40 °C, +55 °C, +80 °C of +90 °C). De indicator (8) gaat branden. • Wanneer de waterkoker de geselecteerde temperatuur bereikt, geeft het drie geluidssignalen en gaat hij over op de temperatuurbehoudmodus

WAARSCHUWING! Als de waterkoker per ongeluk zonder water wordt ingeschakeld, schakelt hij automatisch uit. Wacht tot de waterkoker is afgekoeld voordat u hem vult en weer aanzet, anders voorkomt het veiligheidsmechanisme dat de waterkoker wordt aanzet.

Opmerking: u kunt het verwarmings- of temperatuurbehoudproces onderbreken door nogmaals op de aan/uit-knop (6) te drukken of door de waterkoker van de basis te halen.

Apparaatbeheer via de AENO-app

WAARSCHUWING! Zorg ervoor dat uw telefoon is verbonden met een 2,4 GHz Wi-Fi-netwerk.

- Sluit het apparaat aan op het lichtnet en zet het aan.
- Log in op uw account in de AENO-app of registreer een nieuwe door de mobiele app te downloaden van Google Play of de App Store.

- Drukt in het beginscherm van de app op '+' of 'Apparaat toevoegen'. Kiest in het geopende venster de categorie 'Waterkoker'.

Opmerking: als een systeem u vraagt om functies op uw smartphone te activeren, volg dan het advies dat daarin wordt gegeven.

- Voert uw Wi-Fi-netwerknnaam en wachtwoord in, als de velden niet automatisch zijn ingevuld, en klikt op 'Verder'.
- Houd op het bedieningspaneel van de waterkoker de aan/uit-knop ingedrukt totdat de 2 indicators (7) en (8) beginnen te knippen en geeft het apparaat drie geluidssignalen.
- Vinkt in de app in het scherm 'Verbindingsinstructies' het vakje 'Indicator knippert' aan. Klikt op 'Verder'.
- Wacht tot het bericht 'Apparaat succesvol toegevoegd' verschijnt.

Opmerking: het apparaat kan ook worden bediend via spraakassistenten. Gedetailleerde informatie is beschikbaar in de volledige handleiding op aeno.com/documents. Als de verbinding mislukt, controleer dan of het apparaat is aangesloten op een stroombron en is ingeschakeld, controleer de instellingen van de Wi-Fi-router op aeno.com/nl/router-help, haal de waterkoker van de basis, zet hem terug op de basis en herhaal het verbindingproces.

Ontkalken

Frequentie: eenmaal per maand (hard of zeer hard water) of eenmaal per 2-3 maanden (water van gemiddelde hardheid of zacht) als de waterkoker 3-5 keer per dag wordt gebruikt.

Ontkalkingsmiddelen en reinigingsmethoden

Azijnzuur	Citroenzuur	Speciaal ontkalkingsmiddel
Giet 0,5 liter azijn (6 % of 9 %) in de waterkoker, laat 1 uur staan zonder te koken. Giet de inhoud uit, was	Kook 0,5 liter water. Voeg 25 g toe. Breng citroenzuur aan en laat het 15 minuten intrekken. Giet de	Volg de instructies van de fabrikant op de verpakking

de waterkoker en kook 5-6 keer en laat het water uitlekken	inhoud uit, was de waterkoker en kook 5-6 keer en laat het water uitlekken	
--	--	--

Oplossen van mogelijke storingen

- Het apparaat gaat niet aan. Mogelijke oorzaak: er komt geen voltage uit het stopcontact. Oplossing: controleer de juiste werking van het stopcontact door er een ander apparaat op aan te sluiten.
- De waterkoker wordt een paar seconden na het zette aan uitgeschakeld. Mogelijke oorzaak: laag waterniveau in de waterkoker. Oplossing: schakel het apparaat uit en trek de stekker uit het stopcontact. Wacht tot de waterkoker is afgekoeld en volg de instructies onder 'Koken' in het hoofdstuk 'Exploitatie'.
- Een poging om het apparaat aan te sluiten op de AENO-app is mislukt. Mogelijke oorzaak: geen Wi-Fi signaal. Oplossing: controleert of er een Wi-Fi-signaal is.

WAARSCHUWING! Als geen van de mogelijke oplossingen het probleem oplost, neemt dan contact op met uw leverancier of servicecentrum. Haal het apparaat niet uit elkaar en probeer het niet zelf te repareren.

ASBISc behoudt zich het recht voor het apparaat te wijzigen en wijzigingen en aanvullingen in dit document aan te brengen zonder voorafgaande kennisgeving aan de gebruikers.

De garantietermijn en levensduur bedraagt 2 jaar vanaf de datum van aankoop van het product. Informatie over de fabrikant: ASBISc Enterprises PLC, Iapetou, 1, Agios Athanasios, 4101, Limassol, Cyprus. Gemaakt in China. Alle vermelde handelsmerken en merknamen zijn eigendom van hun respectieve eigenaars.

Actuele informatie en gedetailleerde apparaatbeschrijvingen, evenals verbindingeninstructies, certificaten, informatie over bedrijven die kwaliteitsclaims accepteren en garanties, kunnen worden gedownload op aeno.com/documents.

VEREENVOUDIGDE CONFORMITEITSVERKLARING. ASBISc verklaart hierbij dat het apparaat voldoet aan Richtlijn 2014/53/EU. De volledige tekst van de EU-conformiteitsverklaring is te vinden op het volgende webadres: aeno.com/userfiles/files/Certificates/CE/EK7S.pdf.

POL Inteligentny czajnik elektryczny **AENO** jest przeznaczony do podgrzewania i gotowania wody w domu i w biurze.

Model: AEK0007S/AEK0008S (typ wtyczki E/F), AEK0007S-UK/AEK0008S-UK (typ wtyczki G).

Dane techniczne

Napięcie zasilania: 220–240 V AC; częstotliwość: 50–60 Hz. Moc: 1850,0–2200,0 W. Wymiary (dł×sz×wys): 212×162,3×262 mm. Objętość: 1,7 l. Tryby ogrzewania wody ze sterowaniem ręcznym: +40 °C, +55 °C, +80 °C, +90 °C, +100 °C, zakres regulacji temperatury ze sterowaniem za pomocą aplikacji AENO: 40–100 °C. Funkcja utrzymania wartości zadanej: do 24 godzin. Moc emisji: +20 dBm/100 mW.

Pakiet zasilający (rys. A)

Inteligentny czajnik **AENO**, podstawa (10), skrócona instrukcja obsługi.

Ograniczenia i ostrzeżenia

Czajnik jest przeznaczony wyłącznie do użytku domowego. Przed pierwszym użyciem urządzenia należy sprawdzić, czy parametry sieci zasilającej odpowiadają parametrom podanym w arkuszu danych technicznych. Nie należy używać uszkodzonego urządzenia, w tym urządzenia z uszkodzonym przewodem zasilającym i/lub wtyczką. Nie należy dopuszczać do kontaktu kabla zasilającego z ostrymi krawędziami lub gorącymi powierzchniami. Nie należy zanurzać przewodu zasilającego, wtyczki, czajnika ani podstawki w wodzie lub innych płynach. Nie należy używać urządzenia na zewnątrz. Umieść czajnik na płaskiej, stabilnej powierzchni. Aby zapobiec uszkodzeniu elementów z tworzywa sztucznego, należy zainstalować urządzenie z dala od zewnętrznych źródeł ciepła i nie umieszczać go w pobliżu lub na innych urządzeniach elektrycznych. Nie należy włączać pustego

Jeśli masz jakiegokolwiek pytania lub trudności podczas korzystania z urządzenia AENO, skontaktuj się z obsługą klienta za pośrednictwem poczty e-mail **support@aeno.com** lub czatu online na stronie internetowej **aeno.com/service-and-warranty**. Specjaliści odpowiedzą na wszystkie pytania, więc nie musisz tracić czasu i wysiłku na wizytę w sklepie.

czajnika, aby uniknąć uszkodzeń. Używaj uzdatnionej wody, aby zmniejszyć osadzanie się kamienia. Używaj czajnika tylko do podgrzewania wody. Nie pozwalaj dzieciom na korzystanie z czajnika bez nadzoru. Nie należy otwierać czajnika podczas gotowania lub przez kilka pierwszych minut po zagotowaniu. Podczas nalewania wrzątku należy zachować ostrożność, nie przechylać czajnika z wrzątkiem zbyt gwałtownie. Przed podniesieniem czajnika upewnij się, że pokrywa jest zamknięta. Nie wlewaj wody poniżej oznaczenia MIN i powyżej oznaczenia MAX na wewnętrznej stronie obudowy. Używaj urządzenia tylko z dostarczonym stojakiem. Odłącz urządzenie od zasilania, gdy nie jest używane i przed czyszczeniem.

Przygotowanie urządzenia do pracy

Przed pierwszym użyciem należy napełnić czajnik do znaku MAX. Zagotować i odcedzić wodę. Przetrzyj zewnętrzną i wewnętrzną stronę czajnika wilgotną szmatką. Pozostawić do wyschnięcia. Upewnij się, że na podstawce i czajniku nie pozostała wilgoć.

Obsługa urządzenia

Sterowanie urządzeniem za pomocą panelu sterowania

Funkcja	Działania
Gotowanie	<ul style="list-style-type: none"> • Napełnić czajnik wodą poprzez zdjęcie czajnika z podstawy, otworzyć pokrywę naciskając przycisk na górze uchwytu i wlać wymaganą ilość wody. • Zamknąć szczelnie pokrywę i postawić czajnik na podstawce. • Podłączyć wtyczkę przewodu zasilającego do gniazdka elektrycznego. • Naciśnij przycisk zasilania (6) na panelu urządzenia. Zapala się kontrolka (7). Po zagotowaniu wody urządzenie wydaje trzykrotny sygnał dźwiękowy i przechodzi w stan gotowości
Utrzymuje wodę w zadanej temperaturze po zagotowaniu przez	<ul style="list-style-type: none"> • Napełnić czajnik wodą (patrz "Gotowanie"). • Wcisnąć przycisk zasilania (6), zapali się lampka kontrolna (7) i rozpocznie się gotowanie. • Podczas wrzenia, za pomocą przycisku "+/-" (9) ustawić

24 godziny	<p>żądaną temperaturę (+40 °C, +55 °C, +80 °C lub +90 °C). Zapala się lampka kontrolna (8).</p> <ul style="list-style-type: none"> • Gdy woda się zagotuje, lampka (7) zgaśnie, a lampka (8) zacznie migać. Gdy czajnik osiągnie ustawioną temperaturę, wydaje trzykrotny sygnał dźwiękowy i przechodzi w tryb podtrzymywania temperatury
Ogrzewanie i utrzymywanie ustawionej temperatury bez wrzenia przez 24 godziny	<ul style="list-style-type: none"> • Napełnić czajnik wodą (patrz "Gotowanie"). • Za pomocą przycisku "+/-" (9) ustawić żądaną temperaturę (+40 °C, +55 °C, +80 °C lub +90 °C). Zapala się lampka kontrolna (8). • Gdy czajnik osiągnie wybraną temperaturę, wyda trzykrotny sygnał dźwiękowy i przejdzie w tryb podtrzymywania temperatury.

OSTRZEŻENIE! Jeśli czajnik zostanie przypadkowo włączony bez wody, wyłączy się on automatycznie. Przed napełnieniem i ponownym włączeniem czajnika należy odczekać, aż ostygnie, w przeciwnym razie mechanizm zabezpieczający uniemożliwi włączenie czajnika.

Uwaga: Proces podgrzewania lub utrzymywania temperatury można przerwać poprzez ponowne naciśnięcie przycisku zasilania (6) lub poprzez zdjęcie czajnika z podstawy.

Sterowanie urządzeniem za pomocą aplikacji mobilnej AENO

OSTRZEŻENIE! Upewnij się, że telefon jest podłączony do sieci Wi-Fi 2,4 GHz.

- Podłącz urządzenie do sieci elektrycznej i włącz je.
- Zaloguj się do swojego konta w aplikacji AENO lub zarejestruj nowe, pobierając aplikację mobilną z Google Play lub App Store.
- Na ekranie głównym aplikacji, naciśnij "+" lub "Dodaj urządzenie". W oknie, które się otworzy, wybierz kategorię "Czajnik".

Uwaga: Jeśli system poprosi Cię o aktywację jakiejś funkcji w smartfonie, postępuj zgodnie z podanymi tam wskazówkami.

- Wprowadź nazwę i hasło sieci Wi-Fi, jeśli pola nie zostały wypełnione automatycznie, a następnie kliknij przycisk «Dalej».
- Na panelu sterowania czajnika, naciśnij i przytrzymaj przycisk zasilania, aż 2 kontrolki (7) i (8) zaczną migać i urządzenie wyda trzykrotny sygnał dźwiękowy.
- W aplikacji, na ekranie «Instrukcje połączenia», zaznacz pole «Miga wskaźnik sygnalizacyjny». Następnie kliknij przycisk «Dalej».
- Poczekać, aż pojawi się komunikat "Urządzenie pomyślnie dodane".

Uwaga: Urządzenie może być również sterowane za pomocą asystentów głosowych. Szczegółowe informacje są dostępne w pełnej instrukcji obsługi na stronie aeno.com/documents. Jeśli połączenie nie powiedzie się, upewnij się, że urządzenie jest podłączone do źródła zasilania i włączone, sprawdź ustawienia sieci Wi-Fi routera pod adresem aeno.com/pl/router-help, zdjęć czajnik z podstawy, odstawić go z powrotem na podstawę, a następnie powtórz proces łączenia.

Odkamienianie

Częstotliwość: Raz w miesiącu (twarda lub bardzo twarda woda) lub raz na 2–3 miesiące (woda o średniej twardości lub miękka), jeśli czajnik jest używany 3–5 razy dziennie.

Środki do usuwania zgorzeliny i metody czyszczenia

Ocet stołowy	Kwas cytrynowy	Specjalny środek do odkamieniania
Do czajnika wlać 0,5 litra octu (6 % lub 9 %), pozostawić na 1 godzinę bez zagotowania. Wylać zawartość, opłukać czajnik, zagotować i odcedzić wodę 5–6 razy.	Zagotować 0,5 litra wody. Dodać 25 gramów kwasu cytrynowego i pozostawić na 15 minut. Wylać zawartość, opłukać czajnik, zagotować i odcedzić wodę 5–6 razy.	Postępuj zgodnie z instrukcjami producenta podanymi na opakowaniu

Usuwanie ewentualnych usterek

- Urządzenie nie włącza się. Możliwa przyczyna: z gniazda sieciowego nie dochodzi napięcie. Rozwiązanie: Sprawdź, czy gniazdo jest sprawne, podłączając do niego inne urządzenie.
- Czajnik wyłącza się kilka sekund po włączeniu. Możliwa przyczyna: niski poziom wody w czajniku. Rozwiązanie: Wyłączyć urządzenie i odłączyć od zasilania. Poczekaj, aż czajnik ostygnie i postępuj zgodnie z instrukcjami podanymi w punkcie "Gotowanie" w części "Obsługa".
- Próba połączenia urządzenia z aplikacją AENO zakończyła się niepowodzeniem. Możliwa przyczyna: brak sygnału Wi-Fi. Rozwiązanie: sprawdź, czy jest sygnał Wi-Fi.

OSTRZEŻENIE! Jeśli żadne z możliwych rozwiązań nie rozwiązuje problemu, należy skontaktować się z dostawcą lub centrum serwisowym. Proszę nie demontować ani nie próbować naprawiać urządzenia samodzielnie.

ASBISc zastrzega sobie prawo do modyfikacji urządzenia oraz wprowadzania zmian i uzupełnień do niniejszego dokumentu bez wcześniejszego powiadomienia użytkowników.

Okres gwarancji i okres serwisowania wynosi 2 lata od daty sprzedaży detalicznej produktu.

Informacje o producencie: ASBISc Enterprises PLC, Iapetou, 1, Agios Athanasios, 4101, Limassol, Cyprus (Cypr). Wyprodukowano w Chinach. Wszystkie wymienione znaki towarowe i ich nazwy są własnością ich odpowiednich właścicieli.

Aktualne informacje i szczegółowe opisy urządzeń, jak również instrukcje podłączenia, certyfikaty, informacje o firmach akceptujących roszczenia jakościowe i gwarancje, są dostępne do pobrania na stronie aeno.com/pl/documents.

UPROSZCZONA DEKLARACJA ZGODNOŚCI. Niniejszym ASBISc oświadcza, że urządzenie jest zgodne z dyrektywą 2014/53/EU. Pełny tekst deklaracji zgodności UE można znaleźć pod następującym adresem internetowym: aeno.com/userfiles/files/Certificates/CE/EK7S.pdf.

POR A chaleira elétrica inteligente **AENO** foi projetado para aquecer e ferver água em casa e no escritório.

Modelo: AEK0007S/AEK0008S (plugue E/F), AEK0007S-UK/AEK0008S-UK (plugue G).

Dados técnicos

Tensão de alimentação: 220–240 V; frequência: 50–60 Hz. Potência: 1850,0–2200,0 W. Dimensões (C×L×A): 212×162,3×262 mm. Volume: 1,7 l. Modo de aquecimento de água com controlo manual: +40 °C, +55 °C, +80 °C, +90 °C, +100 °C, gama de controlo de temperatura com o aplicativo AENO: 40–100 °C. Função de manutenção da temperatura definido: até 24 horas. Potência emissora: +20 dBm/100 mW.

Conteúdo da embalagem (figura A)

Chaleira inteligente **AENO**, base (10), breve guia de utilizador.

Restrições e avisos

A chaleira destina-se apenas a uso doméstico. Antes de utilizar o dispositivo pela primeira vez, verifique se os parâmetros da rede correspondem aos indicados na ficha de dados técnicos. Não utilize um dispositivo danificado, incluindo um com um cabo de alimentação e/ou ficha danificados. Não permita que o cabo elétrico entre em contacto com arestas vivas ou superfícies quentes. Não imerja o cabo elétrico, ficha de alimentação, chaleira ou suporte em água ou outros líquidos. Não utilize ao dispositivo ao ar livre. Coloque a chaleira sobre uma superfície plana e estável. Para evitar danos nos componentes plásticos, instale o dispositivo longe de fontes externas de calor e não o coloque perto ou em cima de outros dispositivos elétricos. Não ligue uma chaleira vazia para evitar danos. Utilize água tratada para reduzir a

Se tiver quaisquer perguntas ou dificuldades ao utilizar o seu dispositivo **AENO**, queira contactar o suporte em **support@aeno.com** ou através de chat online em **aeno.com/service-and-warranty**. Os especialistas ajudá-lo-ão a compreender, para que não tenha de perder tempo e esforço a visitar uma loja.

acumulação de calcário. Utilize a chaleira apenas para aquecer água. Não permita que as crianças utilizem a chaleira sem supervisão. Não abra a chaleira enquanto está a ferver ou durante os primeiros minutos após a fervura. Tenha cuidado ao deitar água a ferver, não incline a chaleira com água a ferver demasiado bruscamente. Certifique-se de que a tampa está fechada antes de levantar a chaleira. Não deite água abaixo da marca MIN e acima da marca MAX no interior da caixa. Utilize apenas o dispositivo com a base fornecida. Desligue o dispositivo da tomada quando não estiver a ser utilizado e antes da limpeza.

Preparação do dispositivo para utilização

Antes de utilizar pela primeira vez, encha a chaleira até à marca MAX. Ferva e drene a água. Limpe o exterior e o interior da chaleira com um pano húmido. Deixe-o secar. Certifique-se de que não resta humidade na base e na chaleira.

Operação do dispositivo

Controlo do dispositivo através do painel de controlo

Função	Ações
Fervura	<ul style="list-style-type: none">• Encha a chaleira com água, retirando a chaleira da sua base, abrindo a tampa premindo o botão na parte superior da pega, e puxando a quantidade de água necessária.• Feche bem a tampa e coloque a chaleira no suporte.• Ligue a ficha do cabo de alimentação a uma tomada elétrica.• Pressione o botão de alimentação (6) no painel do dispositivo. A luz indicadora (7) acende. Uma vez a água fervida, o dispositivo emite três bipes e entra em modo de espera
Manutenção da temperatura definida da água após fervura	<ul style="list-style-type: none">• Encha a chaleira com água (ver "Ferver").• Prima o botão de ligar (6), a luz (7) acende e começa a ferver.

durante 24 horas	<ul style="list-style-type: none"> • Defina a temperatura requerida (+40 °C, +55 °C, +80 °C ou +90 °C) usando o botão "+/-" (9) durante a fervura. A luz indicadora (8) acende. • Uma vez a água fervida, a luz (7) apaga-se e a luz (8) pisca. Quando a chaleira atinge a temperatura definida, apita três vezes e entra em modo de manutenção de temperatura
Aquecimento e manutenção da temperatura definida sem ferver durante 24 horas	<ul style="list-style-type: none"> • Encha a chaleira com água (ver "Ferver"). • Utilize o botão "+/-" (9) para definir a temperatura requerida (+40 °C, +55 °C, +80 °C ou +90 °C). A luz indicadora (8) acende. • Quando a chaleira atinge a temperatura selecionada, apita três vezes e entra em modo de manutenção de temperatura

ADVERTÊNCIA! Se a chaleira for acionada involuntariamente sem água, desligar-se-á automaticamente. Espere até que a chaleira arrefeça antes de a encher e voltar a ligá-la, caso contrário o mecanismo de segurança impedirá a chaleira de ligar.

Nota: pode interromper o processo de aquecimento ou de manutenção da temperatura premindo novamente o botão de alimentação (6) ou retirando a chaleira do suporte.

Controlo de dispositivo através do aplicativo móvel AENO

ADVERTÊNCIA! Certifique-se de que o seu telefone está ligado a uma rede Wi-Fi de 2,4 GHz.

- Ligue o dispositivo à rede e ligue-o.
- Inicie a sessão na sua conta no aplicativo AENO ou registre uma nova, descarregando o aplicativo móvel a partir do Google Play ou da App Store.
- A partir do ecrã inicial do aplicativo, prima "+" ou "Adicionar dispositivo". Na janela que se abre, selecione a categoria "Chaleira".

Nota: se um sistema lhe pedir para ativar qualquer função no seu smartphone, siga os conselhos dados no mesmo.

- Introduza o nome da sua rede Wi-Fi e palavra-passe, se os campos não forem preenchidos automaticamente, e clique em "Seguinte".
- No painel de controlo da chaleira, prima e mantenha premido o botão de alimentação até que as 2 luzes (7) e (8) comecem a piscar e o dispositivo apitar três vezes.
- No aplicativo, no ecrã "Instruções de ligação", assinale a caixa "Luz indicadora pisca". Clique em "Seguinte".
- Aguarde até aparecer a mensagem "Dispositivo adicionado com sucesso".

Nota: o dispositivo também pode ser controlado através de assistentes de voz. Informação detalhada está disponível no manual de instruções completo em aeno.com/documents. Se a ligação falhar, certifique-se que o dispositivo está ligado a uma fonte de energia e ligado, verifique as definições do roteador Wi-Fi em aeno.com/router-help, retire a chaleira da base, coloque-a novamente no suporte e depois repita o processo de ligação.

Descalcificação

Frequência: uma vez por mês (água dura ou muito dura) ou uma vez a cada 2-3 meses (água de dureza média ou mole) se a chaleira for utilizada 3-5 vezes por dia.

Agentes de descalcificação e métodos de limpeza

Vinagre	Ácido cítrico	Agente especial de descalcificação
Verta 0,5 litros de vinagre (6 % ou 9 %) para a chaleira, deixar ferver durante 1 hora sem ferver. Verta o conteúdo, enxague a chaleira e ferva e drenar a água 5-6 vezes	Ferva 0,5 litros de água. Adicione 25 g ácido cítrico e deixe de molho durante 15 minutos. Verta o conteúdo, enxague a chaleira e ferva e drenar a água 5-6 vezes	Siga as instruções do fabricante na embalagem

Resolução de possíveis faltas

- O dispositivo não se liga. Causa possível: nenhuma voltagem vem da tomada elétrica. Solução: verifique se a tomada está em boas condições de funcionamento, ligando outro dispositivo.
- A chaleira desliga-se alguns segundos depois de ser ligada. Possível causa: baixo nível de água na chaleira. Solução: desligue o dispositivo e desligue da fonte de alimentação. Aguarde que a chaleira arrefeça e siga as instruções em "Ferver" na secção "Operação".
- Uma tentativa de ligar o dispositivo ao aplicativo AENO falhou. Possível causa: sem sinal Wi-Fi. Solução: verifique a existência de um sinal Wi-Fi.

ADVERTÊNCIA! Se nenhuma das soluções possíveis resolver o problema, contacte o seu fornecedor ou centro de serviços. Por favor, não desmonte ou tente reparar o dispositivo por conta própria.

ASBISc reserva-se o direito de modificar o dispositivo e de fazer alterações e aditamentos a este documento sem aviso prévio aos utilizadores.

O período de garantia e vida útil é de 2 anos a partir da data da venda a retalho do produto.

Informações do fabricante: ASBISc Enterprises PLC, Iapetou, 1, Agios Athanasios, 4101, Limassol, Cyprus (Chipre). Fabricado na China. Todas as marcas comerciais e nomes de marcas mencionados são propriedade dos seus respetivos proprietários.

Informações atualizadas e descrições detalhadas de dispositivos, bem como instruções de ligação, certificados, informações sobre empresas que aceitam reclamações de qualidade e garantias, estão disponíveis para transferência em aeno.com/documents.

DECLARAÇÃO DE CONFORMIDADE SIMPLIFICADA. A ASBISc declara que o dispositivo está em conformidade com a Diretiva 2014/53/EU. O texto integral da Declaração de conformidade da UE pode ser consultado no seguinte endereço web: aeno.com/userfiles/files/Certificates/CE/EK7S.pdf.

RON Ceainicul electric inteligent **AENO** este conceput pentru a încălzi și fierbe apa acasă și la birou.

Model: AEK0007S/AEK0008S (fișă tip E/F), AEK0007S-UK/AEK0008S-UK (fișă tip G).

Specificații

Tensiunea de alimentare: 220–240 V AC; frecvență: 50–60 Hz. Putere: 1850.0–2200.0 W. Dimensiuni (lungime×lățime×înălțime): 212×162,3×262 mm. Volum: 1,7 litri. Moduri de încălzire a apei cu control manual: +40 °C, +55 °C, +80 °C, +90 °C, +100 °C, interval de reglare a temperaturii cu control prin intermediul aplicației AENO: 40–100 °C. Funcția de menținere a punctului de referință: până la 24 de ore. Puterea de emisie: +20 dBm/100 mW.

Pachet de alimentare (figura A)

Ceainic inteligent **AENO**, bază (10), ghid rapid.

Restricții și avertismente

Ceainicul este destinat numai pentru uz casnic. Înainte de a utiliza aparatul pentru prima dată, verificați dacă parametrii de rețea corespund celor din fișa tehnică. Nu utilizați un aparat deteriorat, inclusiv unul cu un cablu de alimentare și/sau o fișă deteriorată. Nu lăsați cablul de alimentare să intre în contact cu margini ascuțite sau suprafețe fierbinți. Nu scufundați cablul de alimentare, fișa de alimentare, ceainicul sau suportul în apă sau în alte lichide. Nu utilizați aparatul în aer liber. Așezați ceainicul pe o suprafață plană și stabilă. Pentru a preveni deteriorarea componentelor din plastic, instalați aparatul departe de sursele externe de căldură și nu-l așezați lângă sau deasupra altor aparate electrice. Nu porniți un ceainic gol pentru a evita

Dacă aveți întrebări sau dificultăți în utilizarea dispozitivului AENO, vă rugăm să contactați serviciul de asistență prin e-mail la **support@aeno.com** sau în chat-ul online de pe site-ul web **aeno.com/service-and-warranty**. Specialiștii vă vor ajuta să înțelegeți, astfel încât nu trebuie să pierdeți timp și efort vizitând un magazin.

deteriorarea acestuia. Utilizați apă tratată pentru a reduce acumularea de calcar. Folosiți ceainicul doar pentru a încălzi apă. Nu permiteți copiilor să folosească ceainicul nesupravegheați. Nu deschideți ceainicul în timp ce fierbe sau în primele minute după ce a fiert. Aveți grijă când turnați apă clocotită, nu înclinați prea brusc ibricul cu apă clocotită. Asigurați-vă că capacul este închis înainte de a ridica ceainicul. Nu turnați apă sub marcajul MIN și peste marcajul MAX de pe interiorul carcasei. Utilizați aparatul numai cu suportul furnizat. Scoateți aparatul din priză atunci când nu îl utilizați și înainte de curățare.

Pregătirea unității pentru utilizare

Înainte de prima utilizare, umpleți ceainicul până la marcajul MAX. Se fierbe și se scurge apa. Ștergeți exteriorul și interiorul ceainicului cu o cârpă umedă. Se lasă să se usuce. Asigurați-vă că nu a rămas umezeală pe suport și pe ceainic.

Operarea unității

Controlul dispozitivului prin intermediul panoului de control

Funcția	Acțiuni
Fierbere	<ul style="list-style-type: none">• Umpleți ceainicul cu apă prin scoaterea ceainicului de la baza sa, deschiderea capacului prin apăsarea butonului din partea superioară a mânerului și introducerea cantității de apă necesare.• Închideți bine capacul și așezați ceainicul pe suport.• Conectați fișa cablului de alimentare la o priză de curent.• Apăsați butonul de alimentare (6) de pe panoul unității. Indicatorul luminos (7) se aprinde. După ce apa a fiert, aparatul emite trei semnale sonore și intră în standby
Păstrează apa la temperatura	<ul style="list-style-type: none">• Umpleți fierbătorul cu apă (a se vedea "Fierbere").• Apăsați butonul de pornire (6), lumina (7) se aprinde

<p>stabilită după fierbere timp de 24 de ore</p>	<p>și începe fierberea.</p> <ul style="list-style-type: none"> • În timpul fierberii, utilizați butonul "+/-" (9) pentru a seta temperatura dorită (+40 °C, +55 °C, +80 °C sau +90 °C). Indicatorul luminos (8) se aprinde. • Odată ce apa a fiert, lumina (7) se stinge și lumina (8) clipește. Când fierbătorul atinge temperatura setată, acesta emite trei semnale sonore și trece în modul de menținere a temperaturii
<p>Încălzirea și menținerea temperaturii stabilite fără fierbere timp de 24 de ore</p>	<ul style="list-style-type: none"> • Umpleți fierbătorul cu apă (a se vedea "Fierbere"). • Utilizați butonul "+/-" (9) pentru a seta temperatura dorită (+40 °C, +55 °C, +80 °C sau +90 °C). Indicatorul luminos (8) se aprinde. • Când ceainicul atinge temperatura selectată, acesta emite trei semnale sonore și intră în modul de menținere a temperaturii

AVERTISMENT! În cazul în care ceainicul este pornit din greșală fără apă, acesta se va opri automat. Așteptați până când fierbătorul s-a răcit înainte de a-l umple și de a-l porni din nou, altfel mecanismul de siguranță va împiedica pornirea fierbătorului.

Notă: Puteți întrerupe procesul de încălzire sau de menținere a temperaturii prin apăsarea din nou a butonului de pornire (6) sau prin îndepărtarea ceainicului de pe suport.

Controlați dispozitivul prin intermediul aplicației mobile AENO

AVERTISMENT! Asigurați-vă că smartphone-ul este conectat la o rețea Wi-Fi de 2,4 GHz.

- Conectați dispozitivul la rețeaua electrică și porniți-l.
- Conectați-vă la contul dvs. în aplicația AENO sau înregistrați unul nou descărcând aplicația mobilă din Google Play sau App Store.

- Din ecranul de pornire al aplicației, apăsați "+" sau "Add device". În fereastra care se deschide, selectați categoria "Kettle".

Notă: Dacă un sistem vă solicită să activați orice funcție de pe smartphone, urmați sfaturile oferite de acesta.

- Introduceți numele rețelei Wi-Fi și parola, dacă câmpurile nu sunt completate automat, și faceți clic pe "Următorul".
- Pe panoul de control al ceainicului, apăsați și mențineți apăsat butonul de pornire până când cele 2 lumini (7) și (8) încep să clipească și aparatul emite trei semnale sonore.
- În aplicație în ecranul "Instrucțiuni de cablare", bifați caseta "Asigurați-vă că LED-ul clipește". Faceți clic pe "Următorul".
- Așteptați până când apare mesajul "Dispozitiv adăugat cu succes".

Notă: dispozitivul poate fi controlat și prin intermediul asistențelor vocale. Informații detaliate sunt disponibile în manualul complet de instrucțiuni la aeno.com/documents. Dacă conexiunea eșuează, asigurați-vă că dispozitivul este conectat la o sursă de alimentare și pornit, verificați setările Wi-Fi ale routerului la adresa aeno.com/ro/router-help, scoateți ceainicul de pe suport, puneți-l înapoi pe suport, și apoi repetați procesul de conectare.

Descalcificare

Frecvența: O dată pe lună (apă dură sau foarte dură) sau o dată la 2-3 luni (apă de duritate medie sau moale) dacă fierbătorul este utilizat de 3-5 ori pe zi.

Agenți de detartraj și metode de curățare

Oțet de masă	Acid citric	Agent special de decalcifiere
Se toarnă 0,5 litri de oțet (6 % sau 9 %) în cazan, se lasă timp de 1 oră fără să dea în clocot. Se toarnă	Fierbeți 0,5 litri de apă. Se adaugă 25 de grame de acid citric și se lasă timp de 15 minute. Se toarnă	Urmați instrucțiunile producătorului de pe ambalaj

conținutul, se clătește ceainicul și se fierbe și se scurge apa de 5-6 ori	conținutul, se clătește ceainicul și se fierbe și se scurge apa de 5-6 ori	
--	--	--

Depanarea posibilelor defecțiuni

- Aparatul nu pornește. Cauză posibilă: nu există tensiune la priza de alimentare. Soluție: Verificați dacă priza este în stare bună de funcționare prin conectarea unui alt dispozitiv.
- Ceainicul se oprește la câteva secunde după ce este pornit. Cauză posibilă: nivel scăzut al apei în ceainic. Soluție: Opriti aparatul și deconectați-l de la sursa de alimentare. Așteptați ca fierbătorul să se răcească și urmați instrucțiunile de la rubrica "Fierbere" din secțiunea "Funcționare".
- A eșuat o încercare de conectare a dispozitivului la aplicația AENO. Cauza posibilă: nu există semnal Wi-Fi. Soluție: verificați dacă există un semnal Wi-Fi.

AVERTISMENT! Dacă niciuna dintre soluțiile posibile nu rezolvă problema, contactați furnizorul sau centrul de service. Vă rugăm să nu dezamblați sau să încercați să reparați singur unitatea.

ASBISc își rezervă dreptul de a modifica dispozitivul și de a aduce modificări și completări la acest document fără a anunța în prealabil utilizatorii.

Perioada de garanție și durata de viață a serviciului –2 ani de la data vânzării cu amănuntul a produsului. Toate mărcile comerciale și numele de marcă menționate sunt proprietatea proprietarilor respectivi.

Informații despre producător: ASBISc Enterprises PLC, Iapetou, 1, Agios Athanasios, 4101, Limassol, Cipru (Cipru). Fabricat în China.

Informații actualizate și o descriere detaliată a dispozitivului, precum și instrucțiuni de conectare, certificate, informații despre companiile care acceptă revendicări și garanții de calitate, sunt disponibile pentru descărcare la link-ul aeno.com/documents

DECLARAȚIE SIMPLIFICATĂ DE CONFORMITATE. ASBISc declară prin prezenta că dispozitivul este conform cu Directiva 2014/53/EU. Textul integral al Declarației de conformitate a UE poate fi consultat la următoarea adresă web: aeno.com/userfiles/files/Certificates/CE/EK7S.pdf.

RUS Электрический смарт-чайник **AENO** предназначен для нагрева и кипячения воды дома и в офисе.

Модель: АЕК0007S/АЕК0008S (вилка типа E/F), АЕК0007S-UK/АЕК0008S-UK (вилка типа G).

Технические характеристики

Напряжение питания: 220–240 В АС; частота: 50–60 Гц. Мощность: 1850,0–2200,0 Вт. Размеры (Д×Ш×В): 212×162,3×262 мм. Объем: 1,7 л. Режимы нагрева воды при ручном управлении: +40 °С, +55 °С, +80 °С, +90 °С, +100 °С, диапазон регулировки температуры при управлении через приложение AENO: 40–100 °С. Функция поддержания заданной температуры: до 24 часов. Мощность излучения: +20 дБм/100 мВт.

Комплект поставки (рисунок А)

Смарт-чайник **AENO**, подставка (10), краткое руководство.

Ограничения и предупреждения

Чайник предназначен только для использования в бытовых условиях. Перед первым использованием убедитесь, что параметры сети соответствуют данным таблицы технических характеристик. Не используйте поврежденное устройство, в том числе с поврежденным шнуром питания и/или вилкой. Не допускайте контакта шнура питания с острыми кромками и горячими поверхностями. Не погружайте в воду или иные жидкости шнур питания, вилку питания, чайник или подставку. Не используйте устройство вне помещений. Устанавливайте чайник на ровной устойчивой поверхности. Во избежание повреждения

Если у вас возникли какие-либо вопросы или трудности при использовании устройства AENO, пожалуйста, свяжитесь со службой поддержки по эл. почте support@aeno.com или в онлайн-чате на сайте aeno.com/service-and-warranty. Специалисты помогут вам разобраться, и вам не нужно будет тратить время и усилия на посещение магазина.

пластиковых компонентов устанавливайте устройство вдали от внешних источников тепла, не размещайте устройство вблизи других электроприборов или на них. Не включайте пустой чайник во избежание повреждений. Для уменьшения образования накипи используйте очищенную воду. Используйте чайник только для нагрева воды. Не позволяйте детям использовать чайник без присмотра. Не открывайте чайник во время кипения или в первые несколько минут после кипения. Соблюдайте осторожность при налипании кипящей воды, не наклоняйте чайник с кипящей водой слишком резко. Убедитесь, что крышка закрыта перед тем, как поднять чайник. Не наливайте воду ниже отметки MIN и выше отметки MAX на внутренней поверхности корпуса. Используйте прибор только с подставкой, входящей в комплект поставки. Отключайте прибор от сети, если он не используется и перед очисткой.

Подготовка устройства к работе

Перед первым использованием налейте в чайник воду до отметки MAX. Вскипятите и слейте воду. Протрите наружные и внутренние поверхности чайника влажной салфеткой. Дайте ему высохнуть. Убедитесь, что на подставке и чайнике не осталось влаги.

Эксплуатация устройства

Управление устройством через контрольную панель

Функция	Действия
Кипячение	<ul style="list-style-type: none">• Наполните чайник водой, для чего снимите чайник с подставки, откройте крышку нажатием кнопки на верхней части ручки, и наберите нужное количество воды.• Плотно закройте крышку и установите чайник на подставку.

	<ul style="list-style-type: none"> • Вставьте вилку шнура питания в розетку. • Нажмите кнопку включения (6) на панели устройства. Загорится индикатор (7). После закипания воды устройство подаст три коротких звуковых сигнала и перейдет в режим ожидания.
<p>Поддержание заданной температуры воды после кипячения в течение 24 часов</p>	<ul style="list-style-type: none"> • Наполните чайник водой (смотрите указания пункта «Кипячение»). • Нажмите кнопку включения (6), загорится индикатор (7), начнется процесс кипячения. • В процессе кипячения с помощью кнопки «+/-» (9) установите требуемую температуру (+40 °C, +55 °C, +80 °C или +90 °C). Загорится индикатор (8). • После закипания воды индикатор (7) погаснет, индикатор (8) начнет мигать. По достижении заданной температуры чайник подаст три коротких звуковых сигнала и перейдет в режим поддержания температуры
<p>Нагрев и поддержание заданной температуры без кипячения в течение 24 часов</p>	<ul style="list-style-type: none"> • Наполните чайник водой (смотрите указания пункта «Кипячение»). • С помощью кнопки «+/-» (9) установите требуемую температуру (+40 °C, +55 °C, +80 °C или +90 °C). Загорится индикатор (8). • По достижении выбранной температуры чайник подаст три коротких звуковых сигнала и перейдет в режим поддержания температуры

ВНИМАНИЕ! При непреднамеренном включении чайника без воды он выключится автоматически. Перед последующим наполнением и

включением чайника дождитесь его остывания, в противном случае включение чайника будет блокироваться защитным механизмом.

Примечание: вы можете прервать процесс нагрева или поддержания температуры, повторно нажав кнопку включения (6) или сняв чайник с подставки.

Управление устройством через мобильное приложение AENO

ВНИМАНИЕ! Убедитесь, что ваш телефон подключен к сети Wi-Fi частотой 2,4 ГГц.

- Подключите устройство к сети питания и включите его.
- Войдите в свой аккаунт в приложении AENO либо зарегистрируйте новый, скачав мобильное приложение в Google Play или App Store.
- На главном экране приложения нажмите «+» или «Добавить устройство». В открывшемся окне выберите категорию «Чайник».

Примечание: при появлении системных запросов о включении каких-либо функций на смартфоне следуйте указанным в них рекомендациям.

- Введите название и пароль вашей сети Wi-Fi, если поля не заполнены автоматически, и нажмите «Далее».
- На контрольной панели чайника нажмите и удерживайте кнопку включения до тех пор, пока 2 индикатора (7) и (8) не начнут мигать и устройство не подаст три коротких звуковых сигнала.
- В приложении на экране «Инструкция по подключению» установите галочку в строке «Индикатор мигает». Нажмите «Далее».
- Дождитесь появления сообщения «Устройство успешно добавлено».

Примечание: устройством также можно управлять через голосовых помощников. Подробная информация доступна в полном руководстве по эксплуатации на сайте aeno.com/documents. Если подключение не удалось, убедитесь, что устройство подключено к источнику питания и включено, проверьте настройки Wi-Fi маршрутизатора по ссылке aeno.com/documents

aeno.com/router-help, снимите чайник с подставки, снова установите на подставку, а затем повторите процесс подключения.

Очистка от накипи

Периодичность: 1 раз в месяц (жесткая и очень жесткая вода) или 1 раз в 2–3 месяца (вода средней жесткости или мягкая) при использовании чайника 3–5 раз в день.

Средства от накипи и способы очистки

Уксус столовый	Лимонная кислота	Специальное средство для удаления накипи
Налейте в чайник 0,5 литра уксуса (6 % или 9 %), оставьте на 1 час без кипячения. Вылейте содержимое, вымойте чайник и 5–6 раз вскипятите и слейте воду	Вскипятите 0,5 литра воды. Добавьте 25 г. Лимонной кислоты и оставьте на 15 минут. Вылейте содержимое, вымойте чайник и 5–6 раз вскипятите и слейте воду	Следуйте указаниям производителя, приведенным на упаковке

Устранение возможных неисправностей

- Устройство не включается. Возможная причина: от розетки питания не поступает напряжение. Решение: проверьте исправность розетки, подключив к ней другое устройство.
- Чайник выключается через несколько секунд после включения. Возможная причина: низкий уровень воды в чайнике. Решение: выключите прибор и отключите от сети питания. Дождитесь остывания чайника и выполните указания пункта «Кипячение» раздела «Эксплуатация».

- Попытка подключения устройства к приложению AENO не удалась. Возможная причина: отсутствует сигнал Wi-Fi. Решение: проверьте наличие сигнала Wi-Fi.

ВНИМАНИЕ! Если ни один из возможных путей устранения не помог решить вашу проблему, обратитесь к поставщику либо в сервисный центр. Пожалуйста, не разбирайте устройство и не пытайтесь отремонтировать его самостоятельно.

Компания ASBISc оставляет за собой право модифицировать устройство и вносить изменения и дополнения в данный документ без предварительного уведомления пользователей.

Гарантийный срок и срок службы – 2 года с даты продажи изделия в розничной сети. Сведения о производителе: ASBISc Enterprises PLC, Iapetou, 1, Agios Athanasios, 4101, Limassol, Сyprus (Кипр). Сделано в Китае. Все товарные знаки и торговые марки, упомянутые здесь, являются собственностью их соответствующих владельцев.

Актуальные сведения и подробное описание устройства, а также инструкция по подключению, сертификаты, сведения о компаниях, принимающих претензии по качеству и гарантии, доступны для скачивания по ссылке aeno.com/documents.

УПРОЩЕННАЯ ДЕКЛАРАЦИЯ СООТВЕТСТВИЯ Настоящим ASBISc заявляет, что устройство соответствует Директиве 2014/53/EU. С полным текстом Декларации соответствия ЕС можно ознакомиться по следующему веб-адресу: aeno.com/userfiles/files/Certificates/CE/EK7S.pdf.

SLK Inteligentná rýchllovarná kanvica **AENO** je určená na ohrev a varenie vody doma aj v kancelárii.

Model: AEK0007S/AEK0008S (zástrčka typ E/F), AEK0007S-UK/AEK0008S-UK (zástrčka typ G).

Technické údaje

Napájacie napätie: 220–240 V AC; frekvencia: 50–60 Hz. Výkon: 1850,0–2200,0 W. Rozmery (D × Š × V: 212×162,3×262 mm. Objem: 1,7 litra. Režimy ohrevu vody s manuálnym ovládaním: +40 °C, +55 °C, +80 °C, +90 °C, +100 °C, rozsah nastavenia teploty s ovládaním prostredníctvom aplikácie AENO: 40–100 °C. Funkcia udržiavania nastavenej hodnoty: až 24 hodín. Emisný výkon: +20 dBm/100 mW.

Dodávaný balík (obrázok A)

Inteligentná kanvica **AENO**, základňa (10), stručný návod.

Obmedzenia a upozornenia

Kanvica je určená len na domáce použitie. Pred prvým použitím spotrebiča skontrolujte, či parametre elektrickej siete zodpovedajú parametrom uvedeným v technickom liste. Nepoužívajte poškodený spotrebič vrátane spotrebiča s poškodeným napájacím káblom a/alebo zástrčkou. Nedovoľte, aby sa napájací kábel dostal do kontaktu s ostrými hranami alebo horúcimi povrchmi. Neponárajte napájací kábel, zástrčku, kanvicu ani stojan do vody alebo iných tekutín. Prístroj nepoužívajte vo vonkajšom prostredí. Postavte kanvicu na rovný, stabilný povrch. Aby ste zabránili poškodeniu plastových komponentov, inštalujte spotrebič mimo vonkajších zdrojov tepla a

■ Ak máte pri používaní zariadenia AENO akékoľvek otázky alebo ťažkosti, ■
■ obráťte sa na podporu e-mailom na adrese **support@aeno.com** alebo ■
■ prostredníctvom online chatu na adrese **aeno.com/service-and-warranty**. ■
■ Odborníci vám pomôžu porozumieť, aby ste nemuseli strácať čas a námahu ■
■ návštevou predajne. ■

neumiestňujte ho do blízkosti iných elektrických spotrebičov ani na ne. Nezapínajte prázdnu kanvicu, aby nedošlo k jej poškodeniu. Používajte upravenú vodu, aby ste znížili tvorbu vodného kameňa. Kanvicu používajte len na ohrev vody. Nedovoľte deťom používať kanvicu bez dozoru. Kanvicu neotvárajte počas varu ani prvých niekoľko minút po zovretí. Pri nalievaní vriacej vody buďte opatrní, nenakláňajte kanvicu s vriacou vodou príliš prudko. Pred zdvihnutím kanvice sa uistite, že je veko zatvorené. Nenalievajte vodu pod značku MIN a nad značku MAX na vnútornej strane krytu. Spotrebič používajte len s dodaným podstavcom. Ak spotrebič nepoužívate a pred čistením ho odpojte od elektrickej siete.

Príprava jednotky na použitie

Pred prvým použitím naplňte kanvicu po značku MAX. Vodu uvarte a scedte. Vonkajšok a vnútro kanvice utrite vlhkou handričkou. Nechajte ho vyschnúť. Uistite sa, že na podstavci a kanvici nezostala žiadna vlhkosť.

Ovládanie jednotky

Ovládanie zariadenia prostredníctvom ovládacieho panela

Funkcia	Činnosti
Varenie	<ul style="list-style-type: none">• Kanvicu naplňte vodou tak, že ju vyberiete zo základne, otvoríte veko stlačením tlačidla na hornej strane rukoväte a natiahnete požadované množstvo vody.• Pevne zatvorte veko a postavte kanvicu na podstavec.• Zapojte zástrčku napájacieho kábla do elektrickej zásuvky.• Stlačte tlačidlo napájania (6) na paneli jednotky. Kontrolka (7) sa rozsvieti. Po zovretí vody spotrebič trikrát pípne a prejde do pohotovostného režimu

<p>Udržiava nastavenú teplotu vody po prevarení počas 24 hodín</p>	<ul style="list-style-type: none"> • Naplňte kanvicu vodou (pozri "Varenie"). • Stlačte tlačidlo napájania (6), rozsvieti sa kontrolka (7) a začne sa varenie. • Počas varenia nastavte požadovanú teplotu pomocou tlačidla "+/-" (9) (+40 °C, +55 °C, +80 °C alebo +90 °C). Kontrolka (8) sa rozsvieti. • Po vyvarení vody kontrolka (7) zhasne a kontrolka (8) bliká. Keď kanvica dosiahne nastavenú teplotu, trikrát pípne a prejde do režimu udržiavania teploty
<p>Ohrievanie a udržiavanie nastavenej teploty bez varu počas 24 hodín</p>	<ul style="list-style-type: none"> • Naplňte kanvicu vodou (pozri "Varenie"). • Pomocou tlačidla "+/-" (9) nastavte požadovanú teplotu (+40 °C, +55 °C, +80 °C alebo +90 °C). Kontrolka (8) sa rozsvieti. • Keď kanvica dosiahne zvolenú teplotu, trikrát pípne a prejde do režimu udržiavania teploty

VAROVANIE! Ak sa kanvica neúmyselne zapne bez vody, automaticky sa vypne. Pred naplnením a opätovným zapnutím kanvice počkajte, kým nevychladne, inak bezpečnostný mechanizmus zabráni jej zapnutiu.

Poznámka: Proces ohrevu alebo udržiavania teploty môžete prerušiť opätovným stlačením tlačidla napájania (6) alebo odobratím kanvice z podstavca.

Ovládajte zariadenie prostredníctvom mobilnej aplikácie AENO

VAROVANIE! Skontrolujte, či je telefón pripojený k sieti Wi-Fi 2,4 GHz.

- Pripojte zariadenie k elektrickej sieti a zapnite ho.
- Prihláste sa do svojho konta v aplikácii AENO alebo si zaregistrujte nové konto stiahnutím mobilnej aplikácie z Google Play alebo App Store.

- Na domovskej obrazovke aplikácie stlačte tlačidlo "+" alebo "Pridať zariadenie". V otvorenom okne vyberte kategóriu "Kanvica".

Poznámka: Ak vás systém vyzve, aby ste aktivovali niektoré funkcie smartfónu, postupujte podľa pokynov v ňom uvedených.

- Ak sa polia nevyplnia automaticky, zadajte názov a heslo siete Wi-Fi. Stlačte tlačidlo «Ďalej».
- Na ovládacom paneli kanvice stlačte a podržte tlačidlo napájania, kým nezačnú blikať 2 kontrolky (7) a (8) a spotrebič trikrát pípne.
- V aplikácii na obrazovke «Pokyny na pripojenie» začiarknite políčko «Indikátor bliká». Stlačte tlačidlo «Ďalej».
- Počkajte, kým sa nezobrazí správa "Zariadenie bolo úspešne pridané".

Poznámka: zariadenie možno ovládať aj prostredníctvom hlasových asistentov. Podrobné informácie sú k dispozícii v úplnom návode na použitie na stránke **aeno.com/documents**. Ak sa pripojenie nepodarí, skontrolujte, či je zariadenie pripojené k zdroju napájania a zapnuté, skontrolujte nastavenia smerovača Wi-Fi na adrese **aeno.com/sk/router-help**, odstráňte kanvicu z podstavca, položte ju späť na podstavec, a potom zopakujte proces pripojenia.

Odstraňovanie vodného kameňa

Frekvencia: Raz za mesiac (tvrdá alebo veľmi tvrdá voda) alebo raz za 2–3 mesiace (stredne tvrdá alebo mäkká voda), ak sa kanvica používa 3–5-krát denne.

Odvápňovacie prostriedky a metódy čistenia

Tabuľkový ocot	Kyselina citrónová	Špeciálny prostriedok na odstraňovanie vodného kameňa
Do kanvice nalejte 0,5 litra octu (6 % alebo 9 %) a nechajte 1 hodinu bez varu.	Prevarte 0,5 litra vody. Pridajte 25 g kyseliny citrónovej a nechajte pôsobiť 15 minút. Obsah	Dodržiavajte pokyny výrobcu uvedené na obale

Obsah vylejte, kanvicu vypláchnite a vodu 5–6-krát prevarte a scedte	vylejte, kanvicu vypláchnite a vodu 5–6-krát prevarte a scedte	
--	--	--

Odstraňovanie možných porúch

- Jednotka sa nezapína. Možná príčina: zo zásuvky neprichádza žiadne napätie. Riešenie: Skontrolujte, či je zásuvka v poriadku, a to pripojením iného zariadenia.
- Kanvica sa vypne niekoľko sekúnd po zapnutí. Možná príčina: nízka hladina vody v kanvici. Riešenie: Vypnite spotrebič a odpojte ho od elektrickej siete. Počkajte, kým kanvica vychladne, a postupujte podľa pokynov v časti "Varenie" v časti "Prevádzka".
- Pokus o pripojenie zariadenia k aplikácii AENO zlyhal. Možná príčina: chýba signál Wi-Fi. Riešenie: Skontrolujte, či je k dispozícii signál Wi-Fi.

VAROVANIE! Ak žiadne z možných riešení nevyrieši váš problém, obráťte sa na svojho dodávateľa alebo servisné stredisko. Prístroj nerozoberajte ani sa ho nepokúšajte opraviť sami.

Spoločnosť ASBISc si vyhradzuje právo upravovať zariadenie a vykonávať zmeny a doplnky tohto dokumentu bez predchádzajúceho upozornenia užívateľov.

Záručná doba a životnosť je 2 roky od dátumu predaja výrobku v maloobchodnej sieti.

Informácie o výrobcovi: ASBISc Enterprises PLC, Iapetou, 1, Agios Athanasios, 4101, Limassol, Cyprus. Vyrobené v Číne. Všetky uvedené ochranné známky a názvy značiek sú majetkom príslušných vlastníkov.

Aktuálne informácie a podrobné popisy zariadenia, rovnako ako návody na pripojenie, certifikáty, informácie o spoločnostiach prijímajúcich reklamácie kvality a záruky sú k dispozícii na stiahnutie na adrese aeno.com/sk/documents.

ZJEDNODUŠENÉ VYHLÁSENIE O ZHODE ASBISc týmto vyhlasuje, že zariadenie spĺňa smernicu 2014/53/EU. Úplné znenie EÚ vyhlásenia o zhode je dostupné na tejto internetovej stránke: aeno.com/userfiles/files/Certificates/CE/EK7S.pdf.

SLV Električni pametni kotliček **AENO** je zasnovan za segrevanje in kuhanje vode doma in v pisarni.

Model: AEK0007S/AEK0008S (vtič E/F), AEK0007S-UK/AEK0008S-UK (vtič G).

Specifikacije

Napajalna napetost: 220–240 V AC; frekvenca: 50–60 Hz. Moč: 1850.0–2200.0 W. Dimenzije (D×Š×V): 212×162,3×262 mm. Prostornina: 1,7 l. Načini ogrevanja vode z ročnim upravljanjem: +40 °C, +55 °C, +80 °C, +90 °C, +100 °C, območje nastavitve temperature, če ga upravljate prek aplikacije AENO: 40–100 °C. Funkcija vzdrževanja nastavljene temperature: do 24 ur. Emisijska moč: +20 dBm /100 mW.

Vsebina dobave (slika A)

Pametni kotliček **AENO**, podstavek (10), hitri uporabniški priročnik.

Omejitve in opozorila

Kotliček je namenjen samo za domačo uporabo. Pred prvo uporabo se prepričajte, da parametri omrežja ustrezajo podatkom iz podatkovnega lista specifikacije. Ne uporabljajte poškodovane naprave, vključno s poškodovanim napajalnim kablom in/ali vtičem. Napajalni kabel ne sme priti v stik z ostrimi robovi ali vročimi površinami. Napajalnega kabla, vtiča, kotlička ali podstavka ne potaplajte v vodo ali druge tekočine. Naprave ne uporabljajte na prostem. Kotliček postavite na ravno in stabilno površino. Da bi preprečili poškodbe plastičnih sestavnih delov, napravo namestite stran od zunanjih virov toplote

Če imate kakršna koli vprašanja ali težave pri uporabi naprave AENO, se obrnite na ekipo za podporo po e-pošti support@aeno.com ali v spletnem klepetu aeno.com/service-and-warranty. Strokovnjaki vam bodo pomagali ugotoviti, kaj je treba storiti, da vam ne bo treba izgubljeni časa in truda z obiskom trgovine.

in je ne postavljajte v bližino ali na druge električne naprave. Ne vklapljajte praznega kotlička, da ne pride do poškodb. Uporabljajte prečiščeno vodo, da zmanjšate nastajanje vodnega kamna. Kotliček uporabljajte samo za segrevanje vode. Otrokom ne dovolite, da bi uporabljali kotliček brez nadzora. Ne odpirajte kotlička med vrenjem ali v prvih nekaj minutah po vrenju. Pri nalivanju vrele vode bodite previdni in ne nagibajte kotlička z vrelo vodo premočno. Pred dvigovanjem kotlička se prepričajte, da je pokrov zaprt. Ne polnite vode pod oznako MIN ali nad oznako MAX na notranji strani ohišja. Napravo uporabljajte samo s podstavkom, ki je priložen napravi. Ko naprave ne uporabljate in pred čiščenjem jo izključite iz električnega omrežja.

Priprava aparata na delovanje

Pred prvo uporabo kotliček napolnite z vodo do oznake MAX. Zavrite in izpraznite vodo. Z vlažno krpo obrišite zunanjo in notranjo površino kotlička. Pustite, da se posuši. Prepričajte se, da na podstavku ali kotličku ni vlage.

Uporaba naprave

Upravljanje naprave prek nadzorne plošče

Funkcija	Dejanja
Vrenje	<ul style="list-style-type: none">• Napolnite kotliček z vodo tako, da ga odstranite s podstavka, odprete pokrov s pritiskom na gumb na vrhu ročaja in natočite potrebno količino vode.• Tesno zaprite pokrov in kotliček postavite na podstavek.• Vtič napajalnega kabla vstavite v električno vtičnico.• Pritisnite gumb za vklop (6) na plošči naprave. Prižge se indikatorska lučka (7). Ko voda zavre, naprava bo oddala tri kratka zvočna signala in preklopi v način pripravljenosti
Vzdrževanje nastavljene	<ul style="list-style-type: none">• Kotliček napolnite z vodo (glejte navodila v poglavju "Vrenje").

<p>temperature vode 24 ur po vrenju</p>	<ul style="list-style-type: none"> • Pritisnite gumb za vklop (6), indikatorska lučka (7) zasveti in postopek vrenja se začne. • Med vrenjem z gumbom "+/-" (9) nastavite želeno temperaturo (+40 °C, +55 °C, +80 °C ali +90 °C). Prižge se indikatorska lučka (8). • Ko voda zavre, indikatorska lučka (7) ugasne, indikatorska lučka (8) pa začne utripati. Ko je nastavljena temperatura dosežena, se oglasi trikratni zvočni signal in se kotliček preklopi v način vzdrževanja temperature
<p>Segrevanje in vzdrževanje nastavljene temperature brez vrenja 24 ur</p>	<ul style="list-style-type: none"> • Kotliček napolnite z vodo (glejte navodila v poglavju "Vrenje"). • Z gumbom "+/-" (9) nastavite želeno temperaturo (+40 °C, +55 °C, +80 °C ali +90 °C). Prižge se indikatorska lučka (8). • Ko je izbrana temperatura dosežena, se oglasi trikratni zvočni signal in se kotliček preklopi v način vzdrževanja temperature

POZOR! Če je kotliček nenamerno vklopljen brez vode, se samodejno izklopi. Pred polnjenjem in vklopom kotlička počakajte, da se ohladi, sicer se kotliček blokira z varnostnim mehanizmom.

Opomba: postopek segrevanja ali vzdrževanja temperature lahko prekinete s ponovnim pritiskom na gumb za vklop (6) ali tako, da dvignete kotliček s podstavka.

Upravljanje naprave prek mobilne aplikacije AENO

POZOR! Prepričajte se, da je telefon povezan z omrežjem Wi-Fi 2,4 GHz.

- Priključite napravo na električno omrežje in jo vklopite.

- Prijavite se v svoj račun v aplikaciji AENO ali registrirajte nov račun tako, da prenesete mobilno aplikacijo iz Google Play ali App Store.
- Na glavnem zaslonu aplikacije tapnite "+" ali "Dodaj napravo". V oknu, ki se odpre, izberite kategorijo "Kotliček".

Opomba: ko se prikažejo sistemski pozivi za omogočanje katere koli funkcije na vašem pametnem telefonu, upoštevajte priporočila, navedena v njih.

- Vnesite ime in geslo omrežja Wi-Fi, če polji nista samodejno izpolnjeni. Prepričajte se, da je v zgornjem desnem kotu izbran način EZ.
- Na nadzorni plošči kotlička pritisnite in držite gumb za vklop, dokler ne začneta utripati 2 indikatorja (7) in (8), pa se ne oglasi tri kratka zvočna signala.
- Na zaslonu "Navodila za povezavo" označite polje "Prepričajte se, da lučka LED utripa".
- Počakajte, da se prikaže sporočilo "Naprava je bila uspešno dodana".

Opomba: napravo lahko upravljate tudi z glasovnimi pomočniki. Podrobne informacije so na voljo v celotnem uporabniškem priročniku na aeno.com/documents. Če povezava ne uspe, se prepričajte, da je naprava priključena na vir napajanja in vklopljena, preverite nastavitve usmerjevalnika Wi-Fi na spletnem mestu aeno.com/router-help, dvignite kotliček s podstavka, ga postavite nazaj na podstavek in ponovite postopek povezovanja.

Odstranjevanje vodnega kamna

Pogostost: enkrat na mesec (trda in zelo trda voda) ali enkrat na 2-3 mesece (srednje trda ali mehka voda), če se kotliček uporablja 3-5krat na dan.

Sredstva za odstranjevanje vodnega kamna in metode čiščenja

Kis	Citronska kislina	Posebno sredstvo za odstranjevanje vodnega kamna
-----	-------------------	--

<p>V kotliček vlijte 0,5 l kisa (6 % ali 9 %) in ga pustite stati 1 uro, ne da bi zavrel. Izlijte vsebino, operite kotliček ter vodo 5–6krat zavrite in izpraznite</p>	<p>Zavrite 0,5 l vode. Dodajte 25 g citronske kisline in pustite delovati 15 min. Izlijte vsebino, operite kotliček ter vodo 5–6krat zavrite in izpraznite</p>	<p>Upoštevajte navodila proizvajalca na embalaži</p>
--	--	--

Odpravljanje morebitnih napak ob delovanju

- Naprava se ne vklopi. Možen vzrok: iz vtičnice ni napetosti. Rešitev: preverite vtičnico tako, da nanjo priključite drugo napravo.
- Kotliček se izklopi nekaj sekund po vklopu. Možen vzrok: nizek nivo vode v kotličku. Rešitev: izklopite aparat in ga izključite iz električnega omrežja. Počakajte, da se kotliček ohladi, in sledite navodilom v točki "Vrenje" v poglavju "Delovanje".
- Poskus povezave naprave z aplikacijo AENO ni uspel. Možen vzrok: ni signala Wi-Fi. Rešitev: preverite, ali je na voljo signal Wi-Fi.

POZOR! Če nobena od možnih rešitev ne odpravi težave, se obrnite na dobavitelja ali servisni center. Naprave ne razstavljajte in je ne poskušajte popraviti sami.

ASBISc si pridržuje pravico do spreminjanja naprave ter revizij in sprememb tega dokumenta brez predhodnega obvestila uporabnikom.

Garancijski rok in življenjska doba sta 2 leti od datuma nakupa izdelka.

Podatki o proizvajalcu: ASBISc Enterprises PLC, Iapetou, 1, Agios Athanasios, 4101, Limassol, Cyprus (Ciper). Izdelano na Kitajskem.

Najnoveše informacije in podroben opis naprave ter navodila za povezovanje, certifikati, informacije o podjetjih, ki sprejemajo zahteve za kakovost, in garancije so na voljo za prenos na spletni strani aeno.com/documents. Vse navedene blagovne znamke in njihova imena so last njihovih lastnikov.

POENOSTAVLJENA IZJAVA O SKLADNOSTI. ASBISc izjavlja, da je naprava skladna z Direktivo 2014/53/EU. Celotno besedilo Izjave EU o skladnosti je na voljo na spletnem naslovu: aeno.com/userfiles/files/Certificates/CE/EK7S.pdf.

SPA El hervidor eléctrico inteligente **AENO** está diseñado para calentar y hervir agua en casa y en la oficina.

Modelo: AEK0007S/AEK0008S (enchufe tipo E/F), AEK0007S-UK/AEK0008S-UK (enchufe tipo G).

Especificaciones técnicas

Tensión de alimentación: 220–240 V AC; frecuencia: 50–60 Hz. Potencia: 1850,0–2200,0 W. Tamaño (L×An×Al): 212×162,3×262 mm. Volumen: 1,7 l. Modos de calentamiento de agua con control manual: +40 °C, +55 °C, +80 °C, +90 °C, +100 °C; rango de control de la temperatura con la aplicación AENO: 40–100 °C. Función de mantenimiento de la temperatura programada: hasta 24 horas. Potencia de emisión: +20 dBm /100 mW.

Paquete de suministro (figura A)

Hervidor inteligente **AENO EK7S**, base (10), guía de inicio rápido.

Restricciones y advertencias

El hervidor está diseñado solo para uso doméstico. Antes de utilizarlo por primera vez, asegúrese de que los parámetros de red se corresponden con los datos de las especificaciones técnicas. No utilice un dispositivo dañado, incluido uno con el cable de alimentación y/o el enchufe dañados. No permita que el cable de alimentación entre en contacto con bordes afilados o superficies calientes. No sumerja el cable de alimentación, el enchufe, el hervidor ni la base en agua u otros líquidos. No utilice el dispositivo en el exterior. Coloque el hervidor sobre una superficie plana y estable. Para evitar daños en los componentes de plástico, instale el dispositivo alejado de fuentes de calor externas y no lo coloque cerca o encima de otros aparatos eléctricos. No encienda un hervidor vacío para evitar daños. Utilice agua

Si tiene alguna duda o dificultad al utilizar su dispositivo AENO, póngase en contacto con el servicio de asistencia en support@aeno.com o a través del chat en línea en aeno.com/service-and-warranty. Los especialistas le ayudarán a resolverlo, para que no tenga que gastar tiempo y esfuerzo visitando una tienda.

tratada para reducir la acumulación de incrustaciones. Utilice el hervidor solo para calentar agua. No permita que los niños utilicen el hervidor sin supervisión. No abra el hervidor mientras esté hirviendo ni durante los primeros minutos después de la ebullición. Tenga cuidado al verter agua hirviendo, no incline demasiado bruscamente el hervidor con agua hirviendo. Asegúrese de que la tapa esté cerrada antes de levantar el hervidor. No llene agua por debajo de la marca MIN ni por encima de la marca MAX del interior de la carcasa. Utilice el dispositivo solo con la base suministrada. Desenchufe el dispositivo cuando no lo utilice y antes de limpiarlo.

Preparación del dispositivo para su uso

Antes del primer uso, llene el hervidor de agua hasta la marca MAX. Hierva y escurra el agua. Limpie las superficies exterior e interior del hervidor con un paño húmedo. Déjelo secar. Asegúrese de que no quede humedad en la base y en el hervidor.

Funcionamiento del dispositivo

Control del dispositivo a través del panel de control

Función	Acciones
Hervir	<ul style="list-style-type: none">• Llene el hervidor de agua retirándolo de la base, abra la tapa pulsando el botón situado en la parte superior del asa y extraiga la cantidad de agua necesaria.• Cierre bien la tapa y coloque el hervidor en la base.• Enchufe la clavija del cable de alimentación en una toma de corriente.• Pulse el botón de encendido (6) del panel del dispositivo. El indicador (7) se enciende. Una vez que el agua haya hervido, el dispositivo emitirá tres pitidos y pasará al modo de espera
Mantener la temperatura del agua establecida	<ul style="list-style-type: none">• Llene el hervidor con agua (véase las instrucciones del apartado "Hervir").

<p>después de hervir durante 24 horas</p>	<ul style="list-style-type: none"> • Pulse el botón de encendido (6), el indicador (7) se ilumina y se inicia el proceso de ebullición. • Durante el proceso de ebullición, utilice el botón "+/-" (9) para ajustar la temperatura deseada (+40 °C, +55 °C, +80 °C o +90 °C). El indicador (8) se enciende. • Cuando el agua hierve, el indicador (7) se apaga y el indicador (8) empieza a parpadear. Cuando se alcanza la temperatura programada, el hervidor emite tres pitidos y entra en el modo de mantenimiento de la temperatura
<p>Calentar y mantener la temperatura establecida sin hervir durante 24 horas</p>	<ul style="list-style-type: none"> • Llene el hervidor con agua (véase las instrucciones del apartado "Hervir"). • Utilice el botón "+/-" (9) para ajustar la temperatura deseada (+40 °C, +55 °C, +80 °C o +90 °C). El indicador (8) se enciende. • Cuando se alcance la temperatura seleccionada, el hervidor emitirá tres pitidos y entrará en el modo de mantenimiento de la temperatura

¡ATENCIÓN! Si el hervidor se enciende involuntariamente sin agua, se apagará automáticamente. Espere a que el hervidor se haya enfriado antes de llenarlo y encenderlo; de lo contrario, el mecanismo de seguridad bloqueará el hervidor.

Nota: puede interrumpir el proceso de calentamiento o mantenimiento de la temperatura pulsando de nuevo el botón de encendido (6) o retirando el hervidor de la base.

Control del dispositivo a través de la aplicación móvil AENO

¡ATENCIÓN! Asegúrese de que el teléfono está conectado a una red Wi-Fi de 2,4 GHz.

- Conecte el dispositivo a la red eléctrica y enciéndalo.

- Acceda a su cuenta en la aplicación AENO o registre una nueva descargando la aplicación móvil en Google Play o App Store.
- En la pantalla de inicio de la aplicación, pulse "+" o "Añadir dispositivo". En la ventana que se abre, seleccione la categoría "Hervidor".

Nota: si recibe indicaciones del sistema pidiéndole que active alguna función de su teléfono inteligente, siga las indicaciones.

- Introduzca el nombre y la contraseña de su red Wi-Fi si los campos no se rellenan automáticamente. Asegúrese de que el modo EZ está seleccionado en la esquina superior derecha.
- En el panel de control del hervidor, mantenga pulsado el botón de encendido hasta que los 2 indicadores (7) y (8) empiecen a parpadear y el dispositivo emita tres pitidos.
- En la pantalla "Instrucciones de conexión", marque la casilla "Asegúrese de que el indicador LED parpadea".
- Espere hasta que aparezca el mensaje "Dispositivo añadido con éxito".

Nota: el dispositivo también puede controlarse mediante asistentes de voz. Encontrará información detallada en el manual de instalación y operación completo en aeno.com/documents. Si la conexión falla, asegúrese de que el dispositivo está conectado a una fuente de alimentación y encendido, compruebe la configuración del router Wi-Fi en aeno.com/es/router-help, retire el hervidor de la base, vuelva a colocarlo en la base y repita el proceso de conexión.

Descalcificación

Frecuencia: una vez al mes (agua dura y muy dura) o una vez cada 2-3 meses (agua de dureza media o blanda) cuando el hervidor se utilice entre 3 y 5 veces al día.

Desincrustantes y métodos de limpieza

Vinagre	Ácido cítrico	Desincrustante especial
Vierta 0,5 litros de vinagre (6% o 9%) en el hervidor,	Hierva 0,5 litros de agua. Añada 25 g de ácido cítrico	Siga las instrucciones del

déjelo durante 1 hora sin hervir. Vierta el contenido, lave el hervidor y hierva y escurra el agua 5-6 veces	y deje reposar durante 15 minutos. Vierta el contenido, lave el hervidor y hierva y escurra el agua 5-6 veces	fabricante que figuran en el envase
--	---	-------------------------------------

Solución de posibles problemas de funcionamiento

- El dispositivo no se enciende. Posible causa: no hay tensión en la toma de corriente. Solución: compruebe la toma conectando otro dispositivo a la misma.
- El hervidor se apaga unos segundos después de encenderlo. Posible causa: bajo nivel de agua en el hervidor. Solución: apague el dispositivo y desconéctelo de la red eléctrica. Espere a que el hervidor se haya enfriado y siga las instrucciones del apartado "Hervir" de la sección "Funcionamiento del dispositivo".
- Ha fallado el intento de conectar el dispositivo a la aplicación AENO. Posible causa: no hay señal Wi-Fi. Solución: compruebe que hay señal Wi-Fi.

¡ATENCIÓN! Si ninguna de las posibles soluciones resuelve el problema, póngase en contacto con su proveedor o centro de servicio. No desmonte ni intente reparar el dispositivo usted mismo.

ASBISc se reserva el derecho de modificar el dispositivo y hacer cambios y alteraciones en este documento sin previo aviso a los usuarios.

El periodo de garantía y la vida útil es de 2 años a partir de la fecha de compra del producto.

Información del fabricante: ASBISc Enterprises PLC, Iapetou, 1, Agios Athanasios, 4101, Limassol, Cyprus (Chipre). Hecho en China.

La información actualizada y las descripciones detalladas de los dispositivos, así como las instrucciones de conexión, los certificados, la información sobre las empresas que aceptan reclamaciones de calidad y las garantías, están disponibles para su descarga en aeno.com/documents. Todas las marcas y nombres comerciales mencionados son propiedad de sus respectivos dueños.

DECLARACIÓN DE CONFORMIDAD SIMPLIFICADA. ASBISc declara por la presente que el dispositivo cumple la Directiva 2014/53/EU. El texto completo de la Declaración UE de conformidad puede consultarse en la siguiente dirección web: aeno.com/userfiles/files/Certificates/CE/EK7S.pdf.

SRP Električni pametni čajnik **AENO** je dizajniran za zagrevanje i prokuvavanje vode kod kuće i u kancelariji.

Model: AEK0007S/AEK0008S (E/F utičnica), AEK0007S-UK/AEK0008S-UK (G utičnica).

Specifikacije

Napon: 220–240 V AC; frekvencija: 50–60 Hz. Snaga: 1850,0–2200,0 W. Dimenzije (D×Š×V): 212×162,3×262 mm. Zapremnina: 1,7 l. Režimi zagrevanja vode uz ručno upravljanje: +40 °C, +55 °C, +80 °C, +90 °C, +100 °C, opseg podešavanja temperature kada se kontroliše preko **AENO** aplikacije: od 40 do +100 °C. Funkcija održavanja podešene temperature: do 24 sata. Snaga zračenja: +20 dBm/100 mW.

Sadržaj isporuke (slika A)

Pametni kuvalo za vodu **AENO**, postolje (10), kratki korisnički vodič.

Ograničenja i upozorenja

Kuvalo je namenjeno samo za upotrebu u domaćinstvu. Pre prve upotrebe, uverite se da mrežna podešavanja odgovaraju podacima u tabeli sa specifikacijama. Nemojte koristiti oštećeni uređaj, uključujući oštećeni kabl za napajanje i/ili utikač. Držite kabl za napajanje dalje od oštih ivica i vrućih površina. Ne potapajte kabl za napajanje, utikač za struju, kuvalo ili postolje u vodi niti u bilo kojoj drugoj tečnosti. Nemojte koristiti uređaj na otvorenom. Stavite čajnik na ravnu, stabilnu površinu. Da se izbegne oštećenje plastičnih komponenti, držite uređaj dalje od spoljnih izvora toplote i ne stavljajte uređaj blizu ili na druge električne uređaje. Nemojte uključivati prazno kuvalo za

! Ako imate bilo kakvih pitanja ili problema prilikom korišćenja **AENO** !
! uređaja, kontaktirajte tim za podršku putem e-pošte **support@aeno.com** ili !
! onlajn časkanja na **aeno.com/service-and-warranty**. Stručnjaci će vam !
! pomoći da rešite problem kako ne biste gubili vreme i trud da odete u !
! prodavnicu. !

vodu da se izbegne oštećenje. Koristite prečišćenu vodu da smanjite stvaranje kamenca. Koristite kuvalo samo za zagrevanje vode. Ne dozvolite deci da koriste uređaj bez nadzora. Ne otvarajte kuvalo tokom ključanja ili prvih nekoliko minuta nakon ključanja vode. Budite oprezni kada sipate ključalu vodu, ne nagnite kuvalo previše naglo. Uverite se da je poklopac zatvoren pre nego što podignete kuvalo. Nemojte puniti uređaj vodom ispod oznake MIN ili iznad oznake MAX na unutrašnjoj strani kućišta. Koristite uređaj samo sa isporučenim postoljem. Isključite uređaj iz struje kada ga ne koristite i pre čišćenja.

Priprema uređaja za korišćenje

Pre prve upotrebe napunite kuvalo vodom do oznake MAX. Prokuvajte i ispraznite vodu. Obrišite spoljašnjost i unutrašnjost kuvala vlažnom krpom. Ostavite da se osuši. Uverite se da na postolju i kuvalu nema vlage.

Korišćenje uređaja

Upravljanje uređajem preko kontrolne ploče

Funkcija	Manipulacije
Prokuvanje	<ul style="list-style-type: none">• Napunite kuvalo vodom: dignite ga sa postolja, otvorite poklopac pritiskom na dugme u gornjem delu drške i napunite poželjnom količinom vode.• Čvrsto zatvorite poklopac i stavite kuvalo na postolje.• Uključite kabl za napajanje u utičnicu.• Pritisnite dugme za napajanje (6) na ploči uređaja. Upaliće se indikator (7). Nakon što voda proključa uređaj će dati tri kratka zvučna signala i preći u režim pripravnosti
Podržavanje podešene	<ul style="list-style-type: none">• Napunite kuvalo vodom (v. upute iz poglavlja "Prokuvavanje").

<p>temperature vode nakon ključanja 24 sata</p>	<ul style="list-style-type: none"> • Pritisnite dugme za napajanje (6), indikator (7) će zasvetleti, proces ključanja će početi. • Tokom procesa ključanja, pomoću dugmeta "+/-" (9) podesite željenu temperaturu (+40 °C, +55 °C, +80 °C ili +90 °C). Upaliće se indikator (8). • Nakon što voda proključa, indikator (7) će se ugasi, indikator (8) će početi da treperi. Kada se dostigne podešena temperatura, kuvalo će dati tri kratka zvučna signala i preći u režim održavanja toplote
<p>Zagrevanje i održavanje podešene temperature bez ključanja 24 sata</p>	<ul style="list-style-type: none"> • Napunite kuvalo vodom (v. upute iz poglavlja "Prokuvavanje"). • Pomoću dugmeta "+/-" (9) podesite željenu temperaturu (+40 °C, +55 °C, +80 °C ili +90 °C). Upaliće se indikator (8). • Kada se dostigne izabrana temperatura, kuvalo će dati tri kratka zvučna signala i preći u režim održavanja toplote

PAŽNJA! Ako se uređaj slučajno uključi bez vode, automatski će se isključiti. Sačekajte da se uređaj ohladi pre nego što ga ponovo napunite i uključite, u suprotnom će kuvalo biti blokirano sigurnosnim mehanizmom.

Napomena: Proces zagrevanja ili održavanja toplote možete da prekinete ponovnim pritiskom na dugme za napajanje (6) ili ako dignete kuvalo sa postolja.

Upravljanje uređajem preko AENO mobilne aplikacije

PAŽNJA! Uverite se da je vaš telefon povezan na Wi-Fi mrežu od 2,4 GHz.

- Spojite uređaj na električnu mrežu i uključite ga.

- Prijavite se na svoj nalog u aplikaciji AENO ili registrujte novi preuzimanjem mobilne aplikacije sa Google Play-a ili App Store-a.
- Na glavnom ekranu aplikacije pritisnite "+" ili "Dodaj uređaj". U prozoru koji se otvori izaberite kategoriju "Kualo".

Napomena: Ako dobijete systemske upite da omogućite neku funkciju na svom pametnom telefonu, pratite preporuke navedene u njima.

- Unesite ime i lozinku svoje Wi-F mreže, ako se polja ne popunjavaju automatski, i kliknite "Dalje".
- Na kontrolnoj ploči kuala pritisnite i držite dugme za napajanje sve dok 2 indikatora (7) i (8) ne zatrepću a uređaj zapišti tri puta.
- U aplikaciji na ekranu "Uputstva za povezivanje" štrikoirajte polje "Indikator treperi". Kliknite "Dalje".
- Sačekajte dok se ne pojavi poruka "Uređaj je uspešno dodan".

Napomena: Uređajem takođe može da se upravlja preko glasovnih pomoćnika. Detaljne informacije su dostupne u potpunom korisničkom priručniku na web stranici aeno.com/documents. Ako veza ne uspe, uverite se da je uređaj povezan na izvor napajanja i uključen, proverite Wi-Fi podešavanja rutera na aeno.com/router-help, dignite kualo sa postolja, opet stavite, a zatim ponovite proces povezivanja.

Uklanjanje kamenca

Učestalost čišćenja: jednom mesečno (tvrda i veoma tvrda voda) ili jednom u 2-3 meseca (srednje tvrda ili meka voda) ako se kualo koristi 3-5 puta dnevno.

Sredstva za uklanjanje kamenca i načini čišćenja

Stono sirće	Limunska kiselina	Specijalno sredstvo za uklanjanje kamenca
U kualo sipajte 0,5 l	Prokuvajte 0,5 l vode. Dodati	Pratite uputstva

sirćeta (6 % ili 9 %), ostavite 1 sat bez kuvanja. Ispraznite sadržaj, operite kuvalo i još 5–6 puta prokuvajte i ispraznite vodu	25 g limunske kiseline i ostavite za 15 min. Ispraznite sadržaj, operite kuvalo i još 5–6 puta prokuvajte i ispraznite vodu	proizvođača na pakovanju
---	---	--------------------------

Rešavanje problema

- Uređaj se ne uključuje. Mogući uzrok: utičnica nema struje. Rešenje: proverite utičnicu na način da na nju povežete drugi uređaj.
- Kuvalo za vodu se isključuje nekoliko sekundi nakon uključivanja. Mogući uzrok: premalo vode u kuvalu. Rešenje: isključite uređaj i odspojite ga od električne mreže. Sačekajte da se uređaj ohladi i pratite uputstva u tačke "Prokuvavanje" u poglavlju "Korišćenje".
- Pokušaj povezivanja uređaja sa aplikacijom AENO nije uspeo. Mogući uzrok: Nema Wi-F signala. Rešenje: proverite da li ima Wi-Fi signala.

PAŽNJA! Ako ništa od navedenog nije pomoglo da se problem reši, kontaktirajte svog dobavljača ili servisni centar. Nemojte rastavljati uređaj ili pokušavati da ga sami popravite.

ASBISc zadržava pravo da modifikuje uređaj i da unosi izmene i dopune u ovaj dokument bez prethodnog obaveštenja korisnika.

Garantni rok i upotrební rok je 2 godine od datuma prodaje proizvoda u maloprodaji.

Podaci o proizvođaču: ASBISc Enterprises PLC, Iapetou, 1, Agios Athanasios, 4101, Limassol, Cyprus (Kipar). Proizvedeno u Kini. Svi navedeni zaštitni znakovi i njihovi nazivi su svojina njihovih vlasnika.

Ažurne informacije i detaljan opis uređaja, kao i uputstva za povezivanje, sertifikati, informacije o društvima koji primaju reklamacije za kvalitet i garancije, dostupne su za preuzimanje na linku aeno.com/documents

POJEDNOSTAVLJENA IZJAVA O USKLAĐENOSTI. Ovim ASBISc izjavljuje da je uređaj u skladu sa Direktivom 2014/53/EU. Kompletan tekst EU Izjave o usklađenosti može se naći na sledećoj web stranici: aeno.com/userfiles/files/Certificates/CE/EK7S.pdf.

UKR Електричний смарт-чайник **AENO** призначений для нагрівання і кип'ячення води вдома і в офісі.

Модель: АЕК0007S/АЕК0008S (штекер типу E/F), АЕК0007S-UK/АЕК0008S-UK (штекер типу G).

Технічні характеристики

Напруга живлення: 220–240 В АС; частота: 50–60 Гц. Потужність: 1850,0–2200,0 Вт. Розміри (Д×Ш×В): 212×162,3×262 мм. Об'єм: 1,7 літра. Режими нагріву води при ручному управлінні: +40 °С, +55 °С, +80 °С, +90 °С, +100 °С, діапазон регулювання температури при управлінні через додаток АЕНО: 40–100 °С. Функція підтримки заданої температури: до 24 годин. Потужність випромінювання: +20 dBm/100 mW.

Комплект поставки (малюнок А)

Смарт-чайник **AENO**, підставка (10), короткий посібник.

Обмеження та попередження

Чайник призначений лише для використання у побутових умовах. Перед першим використанням переконайтеся, що параметри мережі відповідають даним таблиці технічних характеристик. Не використовуйте пошкоджений пристрій, включаючи пошкоджений шнур живлення та/або вилку. Не допускайте контакту шнура живлення з гострими кромками та гарячими поверхнями. Не занурюйте у воду або інші рідини шнур живлення, вилку живлення, чайник або підставку. Не використовуйте пристрій поза приміщеннями. Встановлюйте чайник на

Якщо у Вас виникли питання або труднощі під час використання пристрою АЕНО, будь ласка, зв'яжіться зі службою підтримки ел. поштою support@aeno.com або в онлайн-чаті на сайті aeno.com/service-and-warranty. Фахівці допоможуть Вам розібратися, і Вам не потрібно витратити час та зусилля на відвідування магазину.

рівній стійкій поверхні. Щоб уникнути пошкодження пластикових компонентів, встановлюйте пристрій далеко від зовнішніх джерел тепла, не розміщуйте пристрій поблизу інших електроприладів або на них. Не вмикайте порожній чайник, щоб уникнути пошкоджень. Для зменшення утворення накипу використовуйте очищену воду. Використовуйте чайник лише для нагрівання води. Не дозволяйте дітям використовувати чайник без нагляду. Не відкривайте чайник під час кипіння або перші кілька хвилин після кипіння. Будьте обережні при наливанні окропу, не нахилийте чайник з окропом занадто різко. Переконайтеся, що кришка закрыта перед тим, як підняти чайник. Не наливайте воду нижче позначки MIN та вище позначки MAX на внутрішній поверхні корпусу. Використовуйте прилад лише з підставкою, що входить до комплексу поставки. Відключайте прилад від мережі, якщо він не використовується та перед очищенням.

Підготовка пристрою до роботи

Перед першим використанням налейте воду до позначки MAX. Закип'ятіть і злийте воду. Протріть зовнішні та внутрішні поверхні чайника вологою серветкою. Дайте йому висохнути. Переконайтеся, що на підставці та чайнику не залишилося вологи.

Експлуатація пристрою

Управління пристроєм через контрольную панель

Функція	Дії
Кип'ятіння	<ul style="list-style-type: none">• Наповніть чайник водою, для цього зніміть чайник з підставки, відкрийте кришку натисканням кнопки на верхній частині ручки та наберіть потрібну кількість води.• Щільно закрийте кришку та встановіть чайник на

	<p>підставку.</p> <ul style="list-style-type: none"> • Вставте вилку шнура живлення в розетку. • Натисніть кнопку увімкнення (6) на панелі пристрою. Засвітиться індикатор (7). Після закипання води пристрій подасть три короткі звукові сигнали і перейде в режим очікування
<p>Підтримка заданої температури води після кип'ятіння протягом 24 годин</p>	<ul style="list-style-type: none"> • Наповніть чайник водою (дивіться вказівки пункту кип'ятіння). • Натисніть кнопку увімкнення (6), засвітиться індикатор (7), розпочнеться процес кип'ятіння. • У процесі кип'ятіння за допомогою кнопки «+/-» (9) встановіть необхідну температуру (+40 °C, +55 °C, +80 °C або +90 °C). Засвітиться індикатор (8). • Після закипання води індикатор (7) згасне, індикатор (8) почне блимати. Після досягнення заданої температури чайник подасть три короткі звукові сигнали і перейде в режим підтримки температури
<p>Нагрів та підтримка заданої температури без кип'ятіння протягом 24 годин</p>	<ul style="list-style-type: none"> • Наповніть чайник водою (дивіться вказівки пункту кип'ятіння). • За допомогою кнопки «+/-» (9) встановіть потрібну температуру (+40 °C, +55 °C, +80 °C або +90 °C). Засвітиться індикатор (8). • Після досягнення вибраної температури чайник подасть три короткі звукові сигнали і перейде в режим підтримки температури

УВАГА! При ненавмисному увімкненні чайника без води він вимкнеться автоматично. Перед наступним наповненням та увімкненням чайника дочекайтеся його охолодження, інакше увімкнення чайника буде блокуватися захисним механізмом.

Примітка: Ви можете перервати процес нагрівання або підтримання температури, повторно натиснувши кнопку увімкнення (6) або знявши чайник з підставки.

Управління пристроєм через мобільний застосунок AENO

УВАГА! Переконайтеся, що телефон підключено до мережі Wi-Fi частотою 2,4 ГГц.

- Підключіть пристрій до мережі живлення та увімкніть його.
- Увійдіть у свій обліковий запис у додатку AENO або зареєструйте новий, завантаживши мобільний додаток із Google Play або App Store.
- На головному екрані програми натисніть «+» або «Додати пристрій». У вікні виберіть категорію «Чайник».

Примітка: Якщо з'являються запити щодо увімкнення будь-яких функцій на смартфоні, дотримуйтеся вказаних у них рекомендацій.

- Введіть назву та пароль мережі Wi-Fi, якщо поля не заповнені автоматично, і натисніть «Далі».
- На контрольній панелі чайника натисніть та утримуйте кнопку увімкнення, доки 2 індикатори (7) і (8) не почнуть блимати та пристрій не подасть три короткі звукові сигнали.
- У додатку на екрані «Інструкція з підключення» встановіть галочку в рядку «Індикатор блимає». Натисніть «Далі».
- Дочекайтеся появи повідомлення «Пристрій успішно додано».

Примітка: Ви також можете управляти пристроєм через голосові помічники. Детальна інформація доступна у повному посібнику з aeno.com/documents

експлуатації на сайті aeno.com/documents. Якщо підключення не вдалося, переконайтеся, що пристрій підключено до джерела живлення та увімкнено, перевірте налаштування Wi-Fi маршрутизатора за посиланням aeno.com/ua/router-help, зніміть чайник з підставки, знову встановіть на підставку, а потім повторіть процес підключення.

Очищення від накипу

Періодичність: 1 раз на місяць (жорстка і дуже жорстка вода) або 1 раз на 2–3 місяці (вода середньої жорсткості або м'яка) при використанні чайника 3–5 раз на день.

Засоби від накипу та методи очищення

Оцет столовий	Лимонна кислота	Спеціальний засіб для видалення накипу
Налийте в чайник 0,5 літра оцту (6 % або 9 %), залиште на 1 годину без кип'ятіння. Вилейте вміст, вимийте чайник і 5–6 разів закип'ятіть і злийте воду	Закип'ятіть 0,5 літра води. Додайте 25 грам лимонної кислоти і залиште на 15 хвилин. Вилейте вміст, вимийте чайник і 5–6 разів закип'ятіть і злийте воду	Дотримуйтесь вказівок виробника, наведених на упаковці

Усунення можливих несправностей

- Пристрій не вмикається. Можлива причина: від розетки живлення не надходить напруга. Вирішення: перевірте справність розетки, підключивши до неї інший електричний прилад.
- Чайник вимикається за кілька секунд після увімкнення. Можлива причина: низький рівень води у чайнику. Рішення: вимкніть прилад та

від'єднайте від мережі живлення. Дочекайтесь охолодження чайника і виконайте вказівки пункту «Кип'ятіння» розділу «Експлуатація».

- Спроба підключення пристрою до програми AENO не вдалася. Можлива причина: немає сигналу Wi-Fi. Рішення: перевірте наявність сигналу Wi-Fi.

УВАГА! Якщо жоден з можливих шляхів усунення не допоміг вирішити вашу проблему, зверніться до постачальника або в сервісний центр. Будь ласка, не розбирайте пристрій і не намагайтеся відремонтувати його самостійно.

Компанія ASBISc залишає за собою право модифікувати пристрій та вносити зміни та доповнення до цього документу без попереднього повідомлення користувачів.

Гарантійний термін та термін служби – 2 роки з дати продажу виробу в роздрібній мережі. Відомості про виробника: ASBISc Enterprises PLC, Iapetou 1, Agios Athanasios, 4101, Limassol, Cyprus (Кіпр). Вироблено в Китаї. Всі зазначені торгові марки та їх назви є власністю відповідних власників.

Актуальні відомості та докладний опис пристрою, а також інструкція з підключення, сертифікати, відомості про компанії, які приймають претензії щодо якості та гарантії, доступні для завантаження за посиланням aeno.com/documents.

СПРОЩЕНА ДЕКЛАРАЦІЯ ВІДПОВІДНОСТІ. Цим ASBISc заявляє, що пристрій відповідає Директиві 2014/53/EU. З повним текстом Декларації відповідності ЄС можна ознайомитися за наступною веб-адресою: aeno.com/userfiles/files/Certificates/CE/EK7S.pdf.

UZB **AENO** elektr smart (aqli) choynak uyda va ofisda suvni isitish va qaynatish uchun mo'ljallangan.

Model: AEK0007S/AEK0008S (Rozetka turi E/F), AEK0007S-UK/AEK0008S-UK (Rozetka turi G).

Xususiyatlari

Quvvat manbai kuchlanishi: 220–240 V AC; chastotasi: 50–60 Gs. Quvati: 1850,0–2200,0 Vt. Olchamlari (U×K×B): 212×162,3×262 mm. Hajmi: 1,7 litr. Qo'lda boshqariladigan suvni isitish rejimlari: +40 °C, +55 °C, +80 °C, +90 °C, +100 °C, AENO ilovasi orqali boshqariladigan haroratni sozlash diapazoni: 40–100 °C. Belgilangan haroratni saqlash funktsiyasi: 24 soatgacha. Emissiya quvati: +20 dBm/100 mW.

Yetkazib berish to'plami (A-rasm)

AENO Smart (aqli) choynagi, Stend (10), foydalanish uchun tezkor qo'llanma.

Cheklovlar va ogohlantirishlar

Choynak faqat maishiy sharoitda foydalanish uchun mo'ljallangan. Birinchi marta ishlatishdan oldin tarmoq parametrlari texnik ma'lumotlar varag'idagi spetsifikatsiyalarga mos kelishiga ishonch hosil qiling. Zararlangan, shu jumladan quvvat shnuri va/yoki vilkasi shikastlangan qurilmadan foydalanmang. Quvvat shnurining o'tkiri qirralari yoki issiq yuzalarga tegishiga yo'l qo'ymang. Quvvat shnurini, vilkasini, choynakni yoki stendni suvga yoki boshqa suyuqliklarga botirmang. Qurilmani ochiq havoda ishlatmang. Choynakni tekis, barqaror yuzaga qo'ying. Plastik qismlarga shikast etkazmaslik uchun qurilmani tashqi issiqlik manbalaridan uzoqroqqa o'rnatish va qurilmani boshqa elektr jihozlari yaqinida yoki ustiga qo'ymang. Shikastlanmaslik uchun bo'sh choynakni ishlatmang. Qasmoqning to'planishni kamaytirish uchun tozalangan suvdan foydalaning.

AENO qurilmasidan foydalanishda sizda savollar yoki qiyinchiliklar paydo bo'lgan bo'lsa, elektron pochta orqali qo'llab-quvvatlash xizmati bilan bog'laning. **support@aeno.com** yoki **aeno.com/service-and-warranty** veb saytidagi onlayn chat orqali. Mutaxassislar buni hal qilishga yordam beradi va sizning do'konga tashrif buyurish uchun vaqt va kuch sarflashingiz shart emas.

Choynakni faqat suvni isitish uchun ishlatning. Bolalarga choynakdan kattalarning qarovisiz foydalanishlariga yo'l qo'ymang. Choynakni qaynayotganda yoki qaynagandan keyingi dastlabki daqiqalarda ochmang. Qaynayotgan suvni quyayotganda ehtiyot bo'ling, qaynayotgan choynakni keskin egmang. Choynakni ko'tarishdan oldin qopqog'i yopiq ekanligiga ishonch hosil qiling. Suvni korpusning ichki qismidagi MIN belgisidan pastroq yoki MAX belgisidan yuqoriga quymang. Qurilmani faqat yetkazib berilgan mahsulot to'plami ichiga kiradigan taglik bilan birga ishlatning. Ishlatilmayotganda va tozalashdan oldin jihozni elektr manbaidan uzing.

Qurilmani ishlatishga tayyorlash

Birinci marta ishlatishdan oldin choynakni MAX darajasigacha suv bilan to'ldiring. Suvni qaynatib oling va to'kib tashlang. Choynakning tashqi va ichki qismini nam latta bilan artib oling. Uni quritib qo'ying. Taglik va choynakda namlik yo'qligiga ishonch hosil qiling.

Qurilmaning ishlatish

Qurilmani boshqaruv paneli orqali boshqarish

Funksiyasi	Harakatlar
Qaynatish	<ul style="list-style-type: none">•Choynakni suv bilan to'ldiring, buning uchun choynakni taglikdan olib tashlang, tutqichning yuqori qismidagi tugmani bosib qopqog'ini oching va kerakli miqdorda suv bilan to'ldiring.•Qopqoqni mahkam yoping va choynakni taglikka qo'ying.•Quvvat shnurini rozetkaga ulang.•Qurilma panelidagi quvvat tugmasini (6) bosing. Ko'rsatkich (7) yonadi. Suv qaynab chiqqandan keyin qurilma uchta qisqa signal beradi va kutish rejimiga o'tadi
24 soat qaynatilgandan	<ul style="list-style-type: none">•Choynakni suv bilan to'ldiring (qaynatish bo'limidagi ko'rsatmalarga qarang).

<p>keyin suvning belgilangan haroratini saqlab turish</p>	<ul style="list-style-type: none"> • Quvvat tugmasini (6) bosib, indikator (7) yonadi, qaynatish jarayoni boshlanadi. • Qaynatish paytida kerakli haroratni (+40 °C, +55 °C, +80 °C yoki +90 °C) o'rnatish uchun "+/-" tugmasidan (9) foydalaning. Ko'rsatkich (8) yonadi. • Suv qaynagandan keyin indikator (7) o'chadi, indikator (8) miltillay boshlaydi. Belgilangan haroratga yetganda, choynak uchta qisqa signal beradi va haroratni saqlash rejimiga o'tadi
<p>24 soat davomida qaynatmasdan o'rnatilgan haroratni isitish va ushlab turish</p>	<ul style="list-style-type: none"> • Choynakni suv bilan to'ldiring (qaynatish bo'limidagi ko'rsatmalarga qarang). • Kerakli haroratni (+40 °C, +55 °C, +80 °C yoki +90 °C) o'rnatish uchun "+/-" (9) tugmasidan foydalaning. Ko'rsatkich (8) yonadi. • Tanlangan haroratga yetganda, choynak uchta qisqa signal beradi va haroratni saqlash rejimiga o'tadi

DIQQAT! Agar choynak tasodifan suvsiz yoqilgan bo'lsa, u avtomatik ravishda o'chadi. Choynakni to'ldirish va yoqishdan oldin choynak sovishini kuting, aks holda choynak himoya mexanizmi bilan bloklanadi.

Eslatma: quvvat tugmasini (6) qayta bosish yoki choynakni taglikdan olib tashlash orqali isitish yoki haroratni ushlab jarayonini to'xtatishingiz mumkin.

AENO mobil ilovasi orqali qurilmalarni boshqarish

DIQQAT! Telefoningiz 2,4 GHz Wi-Fi tarmog'iga ulanganligiga ishonch hosil qiling.

- Qurilmalarni quvvat manbaiga ulang va uni yoqing.
- AENO ilovasida o'zingizning akkauntingizga kiring yoki Google Play yoki App Store – dan mobil ilovani yuklab olib, yangi akkauntingizni ro'yxatdan o'tkazing.
- Ilovaning asosiy ekranida "+" yoki "Qurilmalarni qo'shish" ni bosib. Ochilgan oynada "Choynak" toifasini tanlang.

Eslatma: smartfoningizdagi istalgan funksiyani yoqish uchun tizim so'rovlari paydo bo'lganda, ularda ko'rsatilgan tavsiyalarga amal qiling.

- Agar maydonlar avtomatik ravishda to'ldirilmasa, Wi-Fi tarmog'ingiz nomi va parolini kiriting va "Keyingi" tugmasini bosing.
- Choynakning boshqaruv panelidagi quvvat tugmasini 2 ta indikator (7) va (8) miltillay boshlagunicha va qurilma uchta qisqa ovozlari eshitgunicha bosib turing.
- "Ulanish bo'yicha qo'llanma" ilovaning ekranidagi "Ko'rsatkich miltillab yonguncha" satrida galochka qo'ying. "Keyingi" tugmasini bosing.
- "Qurilma muvaffaqiyatli qo'shildi" degan xabar paydo bo'lishini kuting.

Eslatma: Qurilmani ovozli yordamchilari orqali ham boshqarish mumkin. Batafsil ma'lumot aeno.com/documents manzilida to'liq qo'llanmada mavjud. Ulanish muvaffaqiyatsiz bo'lsa, aeno.com/router-help havolasi orqali Wi-Fi sozlamalarini tekshirib ko'ring va qurilma elektr manbaiga ulangan va ochiq ekanligiga ishonch hosil qiling, taglikdan choynakni oling, taglikka choynakni qayta o'rnatning va keyin ulanish jarayonini takrorlang.

Qasmoqdan tozalash

Chastotasi: choynakni kuniga 3–5 marta ishlatganda oyiga bir marta (qattiq va juda qattiq suv) yoki 2–3 oyda bir marta (o'rtacha qattiq yoki yumshoq suv).

Tozalash vositalari va tozalash usullari

Ovqatga solinadigan sirka	Limon kislotasi	Qasmoqni maxsus vositalar bilan tozalash
Choynakka 0,5 l sirka (6 % yoki 9 %) quying, 1 soatga qaynatmasdan qoldiring. Ichidagini to'kib tashlang, choynakni yuving va 5–6 marta qaynatib oling va suvni to'kib tashlang	0,5 l suvni qaynatib oling. 25 g limon kislotasini qo'shing va 15 daqiqaga qoldiring. Ichidagini to'kib tashlang, choynakni yuving va 5–6 marta qaynatib oling va suvni to'kib tashlang	Upakovkadagi ishlab chiqaruvchining ko'rsatmalariga amal qiling

Mumkin bo'lgan nosozliklarni bartaraf etish

- Qurilma yoqilmayapti. Mumkin bo'lgan sabablar: quvvat rozetkasidan kuchlanish uzatilmayapti. Yechimi: Rozetkaning ishlayotganligini unga boshqa qurilmani ulash orqali tekshiring.
 - Choynak yoqilgandan keyin bir necha soniya o'tgach o'chmoqda. Mumkin bo'lgan sabablar: Choynakdagi suv darajasi past. Yechimi: qurilmani o'chiring va quvvat manбайдan uzing. Choynakning sovishini kuting va "Ishlatish" bo'limining "Qaynatish" punktidagi ko'rsatmalarga amal qiling.
- Qurilmani AENO ilovasiga ulash amalga oshirilmayapti. Mumkin bo'lgan sabablar: Wi-Fi signali yo'q. Yechimi: Wi-Fi signalini tekshiring.

DIQQAT! Agar yuqorida ko'rsatib o'tilgan yechimlarning hech biri muammoingizni hal qilmasa, etkazib beruvchiga yoki xizmat ko'rsatish markaziga murojaat qiling. Iltimos, qurilmani qismlarga ajratmang yoki o'zingiz ta'mirlashga urinmang.

ASBISc kompaniyasi foydalanuvchilarni oldindan ogohlantirmasdan qurilmani rivojlantirish, o'zgartirishlar kiritish, ushbu hujjatga o'zgartirish va qo'shimchalar kiritish huquqini o'zida saqlab qoladi.

Kafolat muddati va xizmat muddati - mahsulot chakana savdo tarmog'ida sotilgan kundan boshlab 2 yil.

Ishlab chiqaruvchi haqida ma'lumot: ASBISc Enterprises PLC, lapetou, 1, Agios Athanasios, 4101, Limassol, Cyprus (Kıpr). Xitoyda ishlab chiqarilgan. Ko'rsatilgan barcha savdo belgilari va ularning nomlari tegishli egalarning mulki hisoblanadi.

Qurilmaning dolzarb ma'lumotlari va batafsil tavsifi, shuningdek ulanish bo'yicha ko'rsatmalar, sertifikatlar, sifat va kafolatlar bo'yicha da'volarni qabul qiladigan kompaniyalar haqidagi ma'lumotlarni aeno.com/documents sahifasida yuklab olish mumkin.

SODDALASHTIRILGAN MUVOFIQLIK DEKLARATSIYASI. Shu bilan, ASBISc qurilmasi 2014/53/EU direktivasiga muvofiqligini e'lon qiladi. Evropa Ittifoqining Muvofiqlik deklaratsiyasining to'liq matni bilan quyidagi veb-manzilda tanishish mumkin: aeno.com/userfiles/files/Certificates/CE/EK7S.pdf.



ENG Recycling information This symbol indicates that you must follow the Waste Electrical and Electronic Equipment (WEEE) and Waste Battery and Battery Regulations when disposing of the device, its batteries and accumulators, and its electrical and electronic accessories. According to the rules, this equipment must be disposed of separately at the end of its service life. Do not dispose of the device, its batteries and accumulators, or its electrical and electronic accessories together with unsorted municipal waste, as this will harm the environment. To dispose of this equipment, it must be returned to the point of sale or turned in to a local recycling facility. You should contact your local household waste disposal service for details.

ARA معلومات التخلص تعني هذه الرموز أنه عند التخلص من الجهاز وبطاريته القابلة وغير القابلة لإعادة الشحن وكذلك من إكسسواراته الكهربائية والإلكترونية، يجب اتباع قواعد التعامل مع نفايات إنتاج المعدات الكهربائية والإلكترونية وقواعد التعامل مع نفايات البطاريات القابلة وغير القابلة لإعادة الشحن. تخضع هذه المعدات للتخلص منها بشكل منفصل في نهاية فترة خدمتها. ولا يسمح بالتخلص من الجهاز وبطاريته القابلة وغير القابلة لإعادة الشحن وكذلك من إكسسواراته الكهربائية والإلكترونية مع النفايات الحضرية غير المصنفة حيث سيضر ذلك البيئة. للتخلص من هذه المعدات، يجب إعادتها إلى نقطة البيع أو تسليمها إلى نقطة إعادة تدوير محلية. للحصول على المزيد من المعلومات، يرجى الاتصال بالخدمة المحلية للتخلص من النفايات المنزلية.

BOS Informacije o odlaganju Ovaj simbol znači da prilikom odlaganja uređaja, njegovih baterija i akumulatora, te njegovih električnih i elektroničkih dodataka, morate slijediti propise o otpadu električne i elektroničke opreme (WEEE) te o otpadu baterija i akumulatora. Propisi zahtijevaju da se ova oprema odvojeno odlaže na kraju njenog upotrebnog roka. Nemojte odlagati uređaj, njegove baterije i akumulatora, te njegov električni i elektronički pribor s nerazvrstanim komunalnim otpadom, jer će to naštetiti okolišu. Za uredno odlaganje ove opreme treba je vratiti na prodajno mjesto ili predati lokalnom centru za reciklažu. Za detalje obratite se lokalnoj službi za zbrinjavanje komunalnog otpada.

BUL Информация за рециклиране Тези символи указват, че при изхвърлянето на уреда, неговите батерии и акумулатори, както и на електрическите и електронните му аксесоари, трябва да спазвате разпоредбите за отпадъците от електрическо и електронно оборудване (WEEE) и за отпадъците от батерии и акумулатори. Съгласно правилата, това оборудване в края на експлоатационния живот подлежи на отделно изхвърляне. Не изхвърляйте устройството, неговите батерии и акумулатори, както и електрическите и електронните му принадлежности заедно с несортирани битови отпадъци, тъй като това би било вредно за околната среда. За да изхвърлите това оборудване, то трябва да бъде върнато в точката на продажба или предадено в местен център за рециклиране. За подробности трябва да се обърнете към местната служба за изхвърляне на

битови отпадъци.

CES Informace o recyklaci Tyto symboly označují, že při likvidaci spotřebiče, jeho baterií a akumulátorů a elektrického a elektronického příslušenství musíte dodržovat předpisy o likvidaci elektrických a elektronických zařízení (WEEE) a o likvidaci baterií a akumulátorů. Podle předpisů musí být toto zařízení po skončení životnosti zlikvidováno odděleně. Příklad, baterie a akumulátory ani elektrické a elektronické příslušenství nelikvidujte společně s netříděným komunálním odpadem, protože by to bylo škodlivé pro životní prostředí. Chcete-li toto zařízení zlikvidovat, musíte jej vrátit na prodejní místo nebo odevzdat v místním recyklačním centru. Podrobnosti vám sdělí místní služba pro likvidaci domovního odpadu.

DEU Informationen über Recycling Diese Symbole weisen darauf hin, dass Sie bei der Entsorgung des Geräts, seiner Batterien und Akkus sowie seines elektrischen und elektronischen Zubehörs Elektro- und Elektronikgeräte-Abfall (WEEE) und Entsorgungsvorschriften für Batterien und Akkumulatoren befolgen müssen. Gemäß den Vorschriften müssen diese Geräte am Ende ihrer Nutzungsdauer getrennt entsorgt werden. Entsorgen Sie das Gerät, seine Batterien und Akkus sowie sein elektrisches und elektronisches Zubehör nie zusammen mit unsortiertem Siedlungsabfall, da dies umweltschädlich ist. Um dieses Gerät zu entsorgen, muss es im Geschäft zurückgegeben oder bei einem örtlichen Recyclingzentrum abgegeben werden. Nähere Informationen zum örtlichen Müllentsorgungssystem erhalten Sie auch direkt beim zuständigen Gemeindeamt.

EL Πληροφορίες για την ανακύκλωση Τα σύμβολα αυτά υποδεικνύουν ότι πρέπει να ακολουθήσετε τους κανονισμούς για τα απόβλητα ηλεκτρικού και ηλεκτρονικού εξοπλισμού (WEEE) και τα απόβλητα μπαταριών και συσσωρευτών όταν απορρίπτετε τη συσκευή, τις μπαταρίες και τους συσσωρευτές της και τα ηλεκτρικά και ηλεκτρονικά εξαρτήματά της. Σύμφωνα με τους κανονισμούς, ο εξοπλισμός αυτός πρέπει να απορρίπτεται χωριστά στο τέλος της διάρκειας ζωής του. Μην πετάτε τη συσκευή, τις μπαταρίες και τους συσσωρευτές της ή τα ηλεκτρικά και ηλεκτρονικά εξαρτήματά της μαζί με τα διαχωριστά αστικά απορρίμματα, καθώς αυτό θα ήταν επιβλαβές για το περιβάλλον. Για να απορρίψετε αυτόν τον εξοπλισμό, πρέπει να τον επιστρέψετε σε ένα σημείο πώλησης ή να τον παραδώσετε σε ένα τοπικό κέντρο ανακύκλωσης. Επικοινωνήστε με την τοπική υπηρεσία διάθεσης οικιακών

απορριμμάτων για λεπτομέρειες.

EST Teave ringlussevõtu kohta Need sümbolid näitavad, et seadme, selle patareide ja akude ning elektriliste ja elektrooniliste tarvikute kõrvaldamisel tuleb järgida elektri- ja elektroonikaseadmete jäätmete (WEEE) ning patarei- ja akujäätmeteeskirju. Vastavalt eeskirjadele tuleb need seadmed nende kasutusaja lõppedes eraldi kõrvaldada. Ärge visake seadet, selle patareid ja akusid ega elektrilisi ja elektroonilisi lisaseadmeid koos sorteerimata olmejäätmetega, sest see oleks keskkonnale kahjulik. Selle seadme kõrvaldamiseks tuleb see tagastada müügikohas või anda kohalikule ringlussevõtukeskusele. Täpsemate üksikasjade saamiseks peaksite võtma ühendust oma kohaliku olmejäätmete kõrvaldamise teenusega.

FRA Informations sur l'utilisation Ces symboles indiquent que vous devez respecter la réglementation relative aux déchets d'équipements électriques et électroniques (WEEE) et aux piles et accumulateurs usagés lorsque vous mettez au rebut l'appareil, ses piles et accumulateurs et ses accessoires électriques et électroniques. Conformément à la réglementation, cet équipement doit être éliminé séparément à la fin de sa vie utile. N'utilisez pas l'appareil, ses piles et accumulateurs ou ses accessoires électriques et électroniques avec les déchets municipaux non triés, car cela serait nuisible à l'environnement. Pour mettre au rebut cet équipement, il faut le retourner au point de vente ou le remettre à un centre de recyclage local. Vous devez contacter votre service local d'élimination des déchets ménagers pour plus de détails.

HRV Informacije o odlaganju Ovaj simbol znači da prilikom odlaganja uređaja, njegovih baterija i akumulatora te njegovog električnog i elektroničkog pribora morate slijediti propise o zbrinjavanju otpada električne i elektroničke opreme (WEEE) te o zbrinjavanju otpadnih baterija i akumulatora. Prema propisima, ova oprema podliježe posebnom prikupljanju na kraju radnog vijeka. Uređaj, njegove baterije i akumulatori te njegov električni i elektronički pribor ne smiju se odlagati skupa s nerazvrstanim komunalnim otpadom jer to nanosi štetu okolišu. U svrhu urednog odlaganja ovakve opreme, morate je vratiti na prodajno mjesto ili u vaš lokalni centar za reciklažu. Za detaljne informacije obratite se lokalnoj službi za zbrinjavanje komunalnog otpada.

HUN Ártalmatlanítással kapcsolatos információk Ezek a szimbólumok jelzik, hogy a készülék, annak elemei és akkumulátorai, valamint elektromos és elektronikus tartozékai ártalmatlanításakor be kell tartania az elektromos és elektronikus berendezések hulladékaira (WEEE) és az elem- és akkumulátorhulladékokra vonatkozó előírásokat. Az előírások szerint ez a berendezés élettartama végén külön

regels is deze apparatuur aan het einde van de levensduur apart te verwijderen. Het is niet toegestaan om het apparaat, de batterijen en accu's ervan, evenals de elektrische en elektronische accessoires samen met ongesorteerd huishoudelijk afval te verwijderen, omdat dit schadelijk is voor het milieu. Om deze apparatuur af te voeren, moet deze worden ingeleverd bij een verkooppunt of worden afgeleverd bij een plaatselijk recyclingcentrum. Neem contact op met uw plaatselijke afvalverwerkingsbedrijf voor meer informatie.

POL Informacje dotyczące recyklingu Symbole te oznaczają, że podczas utylizacji urządzenia, jego baterii i akumulatorów oraz akcesoriów elektrycznych i elektronicznych należy przestrzegać przepisów dotyczących zużytego sprzętu elektrycznego i elektronicznego (WEEE) oraz baterii i akumulatorów. Zgodnie z przepisami to urządzenie podlega selektywnej utylizacji po zakończeniu okresu użytkowania. Nie wolno wyrzucać urządzenia, jego baterii i akumulatorów oraz akcesoriów elektrycznych i elektronicznych razem z niesortowanymi odpadami komunalnymi, ponieważ może to być szkodliwe dla środowiska. Aby utylizować urządzenie, należy je zwrócić do punktu sprzedaży lub przekazać do lokalnego centrum recyklingu. W celu uzyskania szczegółowych informacji należy skontaktować się z lokalnymi służbami zajmującymi się usuwaniem odpadów z gospodarstw domowych.

POR Informações de descarte Este símbolo significa que deve seguir o Regulamento de Resíduos de Equipamentos Elétricos e Eletrônicos (WEEE) e o Regulamento de Resíduos de Pilhas e Baterias ao eliminar o dispositivo, as suas baterias e acumuladores, e os seus acessórios elétricos e eletrônicos. Os regulamentos exigem que este equipamento seja descartado separadamente no final da sua vida útil. O dispositivo, as suas baterias, acumuladores e os seus acessórios elétricos e eletrônicos não devem ser descartados como lixo municipal indiferenciado, pois isso prejudicará o meio ambiente. Para descartar este equipamento, ele deve ser devolvido ao ponto de venda ou entregue a um centro de reciclagem local. Para obter detalhes, entre em contacto com o serviço local de descarte de lixo doméstico.

RON Informații privind reciclarea Aceste simboluri indică faptul că trebuie să respectați Regulamentul privind deșeurile de echipamente electrice și electronice (WEEE) și Regulamentul privind deșeurile de baterii și acumulatori atunci când aruncați aparatul, bateriile și acumulatorii acestuia, precum și accesoriile electrice și electronice ale acestuia. Conform reglementărilor acest echipament trebuie eliminat separat la sfârșitul duratei sale de viață. Nu aruncați aparatul, bateriile și acumulatorii acestuia sau accesoriile electrice și electronice împreună cu deșeurile municipale

nesortate, deoarece acest lucru ar fi dăunător pentru mediu. Pentru a elimina acest echipament acesta trebuie returnat la punctul de vânzare sau predat la un centru de reciclare local. Pentru detalii contactați serviciul local de eliminare a deșeurilor menajere.

RUS **Информация об утилизации** Эти символы означают, что при утилизации устройства, его батарей и аккумуляторов, а также его электрических и электронных аксессуаров необходимо следовать правилам обращения с отходами производства электрического и электронного оборудования (WEEE) и правилам обращения с отходами батарей и аккумуляторов. Согласно правилам, данное оборудование по окончании срока службы подлежит раздельной утилизации. Не допускается утилизировать устройство, его батареи и аккумуляторы, а также его электрические и электронные аксессуары вместе с неотсортированными городскими отходами, поскольку это нанесет вред окружающей среде. Для утилизации данного оборудования его необходимо вернуть в пункт продажи или сдать в местный пункт переработки. Для получения подробных сведений следует обратиться в местную службу ликвидации бытовых отходов.

SLK **Informácie o recyklácii** Tieto symboly označujú, že pri likvidácii spotrebiča, jeho batérií a akumulátorov a jeho elektrického a elektronického príslušenstva musíte dodržiavať predpisy o odpade z elektrických a elektronických zariadení (WEEE) a o odpade z batérií a akumulátorov. Podľa predpisov sa toto zariadenie musí po skončení životnosti zlikvidovať oddelene. Prístroj, jeho batérie a akumulátory ani jeho elektrické a elektronické príslušenstvo nevyhadzujte spolu s netriedeným komunálnym odpadom, pretože by to bolo škodlivé pre životné prostredie. Ak chcete toto zariadenie zlikvidovať, musíte ho vrátiť na miesto predaja alebo odovzdať do miestneho recyklačného centra.

SLV **Informacije o odstranjevanju** Ta simbol pomeni, da je treba pri odstranjevanju naprave, njenih baterij in akumulatorjev ter električne in elektronske opreme upoštevati pravila ravnanja z odpadki električne in elektronske opreme (WEEE) ter pravila ravnanja z odpadki baterij in akumulatorjev. Predpisi zahtevajo, da se ta oprema ob koncu njene življenjske dobe odstrani ločeno. Naprave, baterij in akumulatorjev ter električnega in elektronskega pribora ne odlagajte skupaj z nesortiranimi komunalnimi odpadki, saj bi to škodovalo okolju. Če želite to opremo odstraniti, jo morate vrniti na prodajno mesto ali oddati v lokalnem centru za recikliranje. Za podrobnosti se obrnite na lokalno službo za odstranjevanje gospodinjskih odpadkov.

SPA **Información de reciclaje** símbolo significa que debe seguir la directiva de residuos de aparatos eléctricos y electrónicos (WEEE) y sobre residuos de pilas y baterías al eliminar el dispositivo, sus pilas y acumuladores y sus accesorios eléctricos y electrónicos. Según la directiva, esto equipo debe eliminarse por separado al final de su vida de servicio. No elimine el dispositivo,

sus baterías y acumuladores, ni sus accesorios eléctricos y electrónicos junto con los residuos urbanos no clasificados, ya que esto sería perjudicial para el medio ambiente. Para deshacerse de este equipo, hay que devolverlo al punto de venta o entregarlo a un centro de reciclaje local. Debe ponerse en contacto con el servicio local de eliminación de residuos domésticos para obtener más información.

SRP Informacije o recikliranju. Ovaj simbol znači da kada odlažete uređaj, njegove baterije i akumulatore, kao i njegovu električnu i elektronsku dodatnu opremu, morate da poštujuete propise o upravljanju otpadom električne i elektronske opreme (WEEE) i otpadom baterija i akumulatora. Propisi zahtevaju da se ova oprema selektivno odlaže na kraju njenog upotrebnog veka. Uređaj, njegove baterije i akumulatori, kao i njegov električni i elektronski pribor ne smeju se odlagati zajedno sa nerazvrstanim komunalnim otpadom jer će to naneti štetu životnoj sredini. Za uredno odlaganje ove opreme, trebate je vratiti u prodajno mesto ili predati lokalnom centru za reciklažu. Za detalje obratite se lokalnoj službi za odlaganje kućnog otpada.

UKR Інформація про утилізацію Ці символи означають, що при утилізації пристрою, його батарей і акумуляторів, а також його електричних і електронних аксесуарів, необхідно слідувати Директиві щодо відпрацьованого електричного й електронного обладнання (WEEE) і Директиві про батарейки та акумулятори та відходи від батарейок та акумуляторів, що містять небезпечні речовини. Згідно з директивами, дане обладнання після закінчення терміну служби підлягає окремій утилізації. Не допускається утилізацію пристрою, його батареї та акумулятори, а також його електричні і електронні аксесуари разом з несорттованими міськими відходами, оскільки це завдасть шкоди навколишньому середовищу. Для утилізації даного устаткування, його необхідно повернути в пункт продажу або здати в місцевий пункт переробки. Для отримання детальної інформації слід звернутися в місцеву службу ліквідації побутових відходів.

UZB Utilizatsiya qilish haqida ma'lumotlar Ushbu belgilar qurilma, uning batareyalari va akkumulyatorlari, shuningdek elektr va elektron aksessuarlarini utilisatsiya qilishda (WEEE) elektr va elektron uskunalarining hamda batareyalar va akkumulyatorlarning chiqindilaridan foydali narsalar olish qoidalariga amal qilish kerak. Qoidalarga ko'ra, ushbu uskunaning ishlash muddati tugagandan so'ng alohida utilizatsiyaga yotadi. Qurilmani, uning batareyalari va akkumulyatorlari, shuningdek, unung elektrik va elektron aksessuarlarini shahar chiqindilari bilan bir qatorda utilizatsiya qilishga yo'l qo'yilmaydi, chunki bu atrof-muhitga zarar etkazadi. Ushbu uskunani utilizatsiya qilish uchun uni sotish yoki mahalliy qayta ishlash nuqtalariga qaytarish kerak. Batafsil tafsilotlarni olish uchun maishiy chiqindilarni yo'qotish xizmatiga murojaat qilish kerak.

R A E N O

Device name: _____

ARA اسم الجهاز **BOS** Pečat prodavca **BUL** Име на устройството **CES** Název zařizení
DEU Gerätename **ELL** Όνομα συσκευής **EST** Seadme nimi **FRA** Dénomination d'un appareil
HRV Naziv uređaja **HUN** Eszköz neve **HYE** Սարքի անվանը **ITA** Nome del dispositivo
KAT Թարգմանաբանության անվանումը **KAZ** Құрылғыны атауы **LAV** Ierīces nosaukums **LIT** Įrenginio pavadinimas
NLD Apparaatnaam **POL** Nazwa urządzenia **POR** Nome do dispositivo
RON Descrierea dispozitivului **RUS** Наименование устройства **SLK** Označenie zariadenia
SLV Ime naprave **SPA** Denominación del dispositivo **SRP** Ime uređaja **UKR** Назва пристрою
UZB Qurilma nomi

Serial number: _____

ARA الرقم التسلسلي **BOS** Serijski broj **BUL** Сериен номер **CES** Sériové číslo **DEU** Seriennummer
ELL Σειριακός αριθμός **EST** Seerianumber **FRA** Numéro de série **HRV** Serijski broj
HUN Sorozatszám **HYE** Սերիալական համարը **ITA** Matricola **KAT** სერიული ნომერი **KAZ** Сериялық нөмірі
LAV Sērijas numurs **LIT** Serijinis numeris **NLD** Seriennummer **POL** Numer seryjny
POR Número de série **RON** Numar serial **RUS** Серийный номер **SLK** Sériové číslo **SLV**
Serijska številka **SPA** Número de serie **SRP** Serijski broj **UKR** Серійний номер **UZB** Seriya raqami

Purchase date: _____

ARA تاريخ الشراء **BOS** Datum kupovine **BUL** Дата на закупуване **CES** Datum prodeje
DEU Kaufdatum **ELL** Ημερομηνία αγοράς **EST** Müügikuupäev **FRA** Date de vente **HRV** Datum prodaje
HUN Az eladás dátuma **HYE** Գնման ամսաթիվը **ITA** Data di vendita **KAT** Թեմբեռնի տարեթիվը
KAZ Сатылған күні **LAV** Pārdošanas datums **LIT** Pardavimo data **NLD** Datum van aankoop
POL Data sprzedaży **POR** Data de compra **RON** Data cumparării **RUS** Дата покупки
SLK Dátum predaja **SLV** Datum nakupa **SPA** Fecha de venta **SRP** Datum kupovine **UKR** Дата купівлі
UZB Sotib olish sanasi

Seller stamp:

ARA حتم البائع **BOS** Naziv uredajca
BUL Печат на продавача **CES** Podpis a
razitko prodejece **DEU** Unterschrift und
Stempel des Verkäufers **ELL** Σφραγίδα του
πωλητή **EST** Müüja allkiri ja pitser
FRA Signature et cachet du vendeur
HRV Potpis i pečat prodavača **HUN** Az
eladó aláírása és bélyegzője
HYE Վաճառողի կնիքը **ITA** Firma e sigillo del
venditore **KAT** გამციდველის ბეჭედი
KAZ Сатушының қолы мен мөрі
LAV Pārdevēja paraksts un zīmogs
LIT Pardavėjo parašas ir antspaudas
NLD Zegel van de verkoper **POL** Podpis i
pieczęć sprzedawcy **POR** Selo do
vendedor **RON** Semnatura și ștampila
cumpărătorului **RUS** Печать продавца
SLK Podpis a pečiatka predávajúceho
SLV Pečat prodajalca **SPA** Firma y sello del
vendedor **SRP** Pečat prodavca
UKR Печатка продавця
UZB Sotuvchining muhri

ENG Download the full warranty card on aeno.com **ARA** aeno.com قم بتحميل بطاقة الضمان الكاملة من
BOS Preuzmite kompletni garantni list na aeno.com **BUL** Изтеглете пълната гаранционна
карта от aeno.com **CES** Úplný záruční list ke stažení na aeno.com **DEU** Die vollständige
Garantiekarte steht unter dem Link aeno.com zum Download bereit **ELL** Κατεβάστε την πλήρη
κάρτα εγγύησης στο aeno.com **EST** Laadige täielik garantiikaart alla aadressil aeno.com
FRA Télécharger la carte de garantie complète sur aeno.com **HRV** Preuzmite potpuni
jamstveni list s aeno.com **HUN** A teljes jótállási jegy az aeno.com weboldalon letölthető
HYE Ներբերե՛նք ամբողջական երաշխարկային քարտը aeno.com -ում **ITA** Scaricare il certificato di
garanzia completo su aeno.com **KAT** სრული საგარანტიო ტალონის ჩამოტვირთვა aeno.com-ზე
KAZ Толық кепілдік талонын сайттан aeno.com жүктеп алу **LAV** Leļupielādēt pilnu
garantijas karti vietnē aeno.com **LIT** Atsisiųskite visą garantijos kortelę iš aeno.com
NLD Download de volledige garantiekaart op aeno.com **POL** Pobierz pełną kartę
gwarancyjną na stronie aeno.com **POR** Descarregar cartão de garantia completo em
aeno.com **RON** Descărcați cardul de garanție complet la aeno.com **RUS** Скачать полный
гарантийный талон на aeno.com **SLK** Úplný záručný list na stiahnutie na aeno.com **SLV**
Prenesite celoten garancijski list: aeno.com **SPA** Descargue la tarjeta de garantía completa en
aeno.com **SRP** Preuzmite kompletan garantni list sa aeno.com **UKR** Завантажити
повний гарантійний талон на aeno.com **UZB** To'liq kafolat talonini aeno.com saytidan
yuklab olish



CE

UK
CA

EAC



Please contact our online support team if you have any questions or issues with your AENO device.

This is a better option than visiting the store and will save you time and effort



Get support



aeno.com/service-and-warranty

UKR Отримати підтримку **BOS** Dobijte podršku **BUL** Получаване на поддръжка **CES** Získajte podporu **DEU** Support erhalten **ELL** Αληψη υποστήριξης **EST** Saama toetuse **FRA** Obtenir de l'aide **HRV** Tražite pomoć na **HUN** Támoogatás megszerezése **HYE** Աջակցություն ստանալ **ITA** Ottieni supporto **KAT** მხარდაჭერის მიღება **KAZ** Қолдау алу **LAV** Saņemt atbalstu **LIT** Gauti palaikymą **NLD** Ondersteuning krijgen **POL** Uzyskać pomoc **POR** Obter apoio **RON** Obțineți asistență **RUS** Получить поддержку **SLK** Získať podporu **SLV** Pridobite podporo **SPA** Obtener apoyo **SRP** Tražite pomoć na **UZB** Qo'llab quvvatlash xizmatidan foydalanish **ARA** الحصول على الدعم