

GARLYN

Машина посудомоечная

GDW-1060



Наведите камеру
телефона на QR-код
и смотрите
видеоинструкцию



РУКОВОДСТВО
ПОЛЬЗОВАТЕЛЯ



GARLYN

Поздравляем с покупкой новой посудомоечной машины Garlyn GDW-1060!

Благодарим Вас за выбор продукции торговой марки **GARLYN**. Наши изделия разработаны в соответствии с высокими требованиями качества, функциональности и дизайна.

Перед установкой внимательно изучите данное руководство.

Производитель не несет ответственность за какие-либо травмы или ущерб, возникшие вследствие неправильной установки или эксплуатации. Сохраните руководство для дальнейшего использования. Правильная эксплуатация устройства значительно продлит срок его службы.

Узнать больше о компании **GARLYN** можно на сайте **www.garlyn.ru**.

Здесь вы сможете заказать бытовую технику GARLYN и оригинальные аксессуары к ней, получить консультацию наших специалистов, а также найти адреса фирменных магазинов GARLYN.

Отдел заботы о клиентах GARLYN: 8 (800) 350-05-03 (доб. 2) (звонок по России бесплатный).

СОДЕРЖАНИЕ

МЕРЫ ПРЕДОСТОРОЖНОСТИ.....	4
Устройство прибора.....	8
Панель управления.....	9
ПЕРЕД НАЧАЛОМ РАБОТЫ.....	10
ПОДГОТОВКА К РАБОТЕ.....	10
Размещение прибора.....	10
Рекомендации перед первым запуском прибора.....	14
ИСПОЛЬЗОВАНИЕ.....	15
ОБЩИЕ ПОЛОЖЕНИЯ.....	15
Настройка жесткости воды.....	15
Смягчитель воды.....	16
Заполнение дозатора ополаскивателя.....	17
Регулировка дозатора ополаскивателя.....	18
Моющие средства.....	18
Использование стандартной системы моющих средств.....	18
Концентрированные моющие средства.....	19
Таблетки моющих средств.....	19
Таблетки моющих средств «3 в 1».....	19
Выбор функции «3 в 1».....	19
Дозатор моющего средства.....	20
Засыпка моющего средства.....	21
Загрузка верхней и нижней корзин.....	21
Складные стойки.....	24

Лоток для столовых приборов.....	24
Разгрузка посудомоечной машины	25
Не подходящая посуда для мытья в посудомоечной машине	26
Повреждение стеклянной и другой посуды	26
ЭКСПЛУАТАЦИЯ ПРИБОРА.....	27
Включение и запуск программ.....	27
Таблица запуска программ	27
Изменение программы	29
Добавление посуды во время работы программы.....	29
Выключение посудомоечной машины.....	29
УХОД И ОЧИСТКА	30
Система фильтрации	30
Очистка разбрызгивателей.....	31
Защита от замерзания.....	31
Хранение и транспортировка	32
УСТРАНЕНИЕ НЕИСПРАВНОСТЕЙ	33
Коды ошибок.....	35
ОТДЕЛ ЗАБОТЫ О КЛИЕНТАХ GARLYN.....	37
ТЕХНИЧЕСКИЕ ХАРАКТЕРИСТИКИ	38
КОМПЛЕКТАЦИЯ.....	40
УТИЛИЗАЦИЯ	41



Ваша безопасность очень важна для нас. Пожалуйста, прочитайте руководство пользователя перед началом использования прибора.

При работе с устройством будьте внимательны, осторожны и благоразумны. Описанные меры предосторожности и порядок действий не охватывают все возможные ситуации при его эксплуатации. Используйте прибор исключительно по прямому назначению. Любое действие, не соответствующее инструкциям, может привести к повреждению изделия или возникновению возможных травм или несчастных случаев.

МЕРЫ ПРЕДОСТОРОЖНОСТИ

Данный товар является сложнотехническим устройством.

Производитель не несет ответственности за повреждения/ущерб, вызванные несоблюдением требований по технике безопасности и правил эксплуатации прибора.

Прибор был разработан для бытового использования исключительно в домашних условиях, а также условиях, приближенных к домашним: помещения для персонала в магазинах, офисах и иных рабочих местах; в гостиницах, отелях и др. Используйте его только по назначению. Любое нецелевое использование изделия станет нарушением условий надлежащей эксплуатации. В этом случае производитель не несет ответственности за возможные последствия.

Используйте прибор с осторожностью и предупреждайте других пользователей о потенциальной опасности.

В случае передачи устройства третьему лицу данное руководство также должно быть передано.

ОСТОРОЖНО

- ▲ Устройство должно быть установлено и подключено к источнику электропитания только квалифицированным специалистом, он же производит любые изменения в электросистеме. Не подключайте прибор, не ремонтируйте и не заменяйте никакие из его частей самостоятельно. Неправильная установка и подключение изделия могут привести к аннулированию любых претензий по гарантии и/или иной ответственности производителя, касающихся корректной работы устройства.
- ▲ Не используйте прибор с поврежденным шнуром или вилок, а также после сбоя в работе, падения или повреждения любым способом. Случайное повреждение прибора может привести к неисправностям, не соответствующим условиям гарантии, а также к поражению электротоком. Все процедуры, кроме рекомендованных в настоящем руководстве, должны выполняться исключительно квалифицированными специалистами авторизованного сервис-центра.
- ▲ Перемещайте/переносите посудомоечную машину только вдвоем.
- ▲ Не размещайте устройство и не протягивайте кабель электропитания вблизи источников

тепла. Следите за отсутствием соприкосновения с острыми, горячими и/или мокрыми предметами. Несоблюдение данного правила может привести к короткому замыканию и поражению электрическим током.

- ▲ Не ставьте прибор во влажные или сырые места.
- ▲ Перед использованием закрепите сливной шланг и убедитесь, что канализационный выход не заблокирован.
- ▲ Не ограничивайте полное открытие дверцы посудомоечной машины.
- ▲ Не вскрывайте элементы управления.

ВНИМАНИЕ

- ▲ Перед подключением устройства к электрической сети проверьте, совпадает ли ее напряжение с номинальным напряжением питания прибора.
- ▲ По обязательному требованию защиты от поражения электрическим током подключайте прибор только к розеткам, имеющим заземление. Используя удлинитель, убедитесь, что он также имеет заземление.
- ▲ Вставляйте вилку кабеля электропитания в розетку только по окончании установки устройства. Убедитесь, что после установки к вилке электропитания имеется свободный доступ.

- ▲ Не подключайте прибор к розетке электропитания, если вилка неплотно входит в розетку или плохо закреплена.
- ▲ Для отключения прибора от электросети всегда беритесь за саму вилку, не тяните за кабель электропитания.
- ▲ Данное устройство не рассчитано для работы с внешним таймером, а также с отдельной системой дистанционного управления.
- ▲ Перед проведением технического обслуживания или иных работ отключайте прибор от основного источника электропитания.
- ▲ При определенных условиях в системе горячего водоснабжения, которая не использовалась в течение двух недель или более, может образовываться водородный газ. **ВОДОРОДНЫЙ ГАЗ ВЗРЫВООПАСЕН!** Не курите и не пользуйтесь открытым огнем в это время. В данном случае перед использованием посудомоечной машины включите все краны горячей воды и дайте воде протечь из каждого в течение нескольких минут. Это позволит выпустить часть скопившегося водородного газа.

ПРЕДУПРЕЖДЕНИЯ

- ▲ Используйте посудомоечную машину только по прямому назначению и не перегружайте

ее. В приборе предусмотрено место только для 15 стандартных комплектов посуды. Не помещайте в устройство посуду, которая не подходит для посудомоечной машины. Это важно для получения хороших результатов и для разумного потребления энергии.

- ▲ Не мойте посуду, если на ней нет маркировки «Посудомоечная машина безопасна» и т. п. Для посуды, не имеющей такой маркировки, проверьте рекомендации производителя.
- ▲ Не вставляйте на изделие, не ставьте и не роняйте тяжелые предметы на него.
- ▲ Не эксплуатируйте прибор, пока он не будет установлен. Очень осторожно открывайте дверцу во время работы посудомоечной машины. Существует опасность выплескивания горячей воды.
- ▲ Не прикасайтесь к нагревательному элементу во время или сразу после использования. При использовании посудомоечной машины необходимо предотвратить соприкосновение пластиковых предметов с нагревательным элементом.
- ▲ При загрузке острых предметов (ножей и прочего) располагайте их таким образом, чтобы при их извлечении они не могли повредить

человека либо уплотнение дверцы, – остриями вниз или в горизонтальном положении.

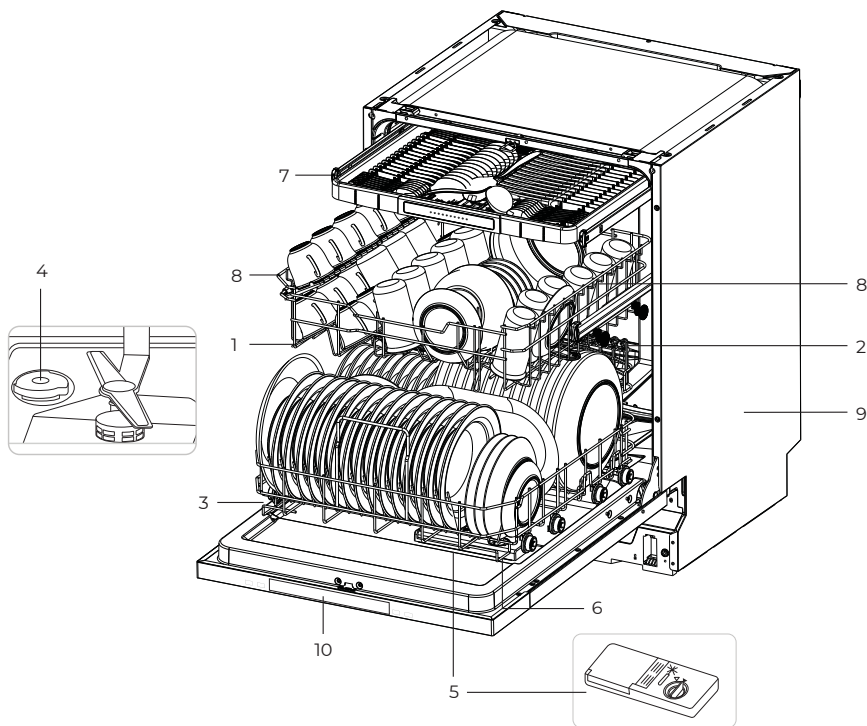
- ▲ Используйте только моющие средства и добавки для ополаскивания, предназначенные для автоматической посудомоечной машины. Никогда не используйте в посудомоечной машине мыло, стиральный порошок или средство ручной стирки.
- ▲ После завершения цикла мойки убедитесь, что емкость для моющего средства пуста.
- ▲ Не оставляйте дверцу в открытом положении, так как это может создать опасность спотыкания.
- ▲ Моющие средства для посудомоечных машин являются сильно щелочными. Они могут быть чрезвычайно опасны при проглатывании. Избегайте контакта с кожей и глаз, не подпускайте детей к посудомоечной машине, когда дверца открыта.
- ▲ Не используйте агрессивные абразивные чистящие средства для очистки устройства.
- ▲ Упаковочный материал (пенопласт, пленка и прочее) может быть опасен для детей. Утилизируйте его в соответствии с местными правилами или храните в недоступном для детей месте.

- ▲ Дети младше 8 лет должны находиться вне пределов досягаемости прибора или под постоянным присмотром.
- ▲ Данное устройство могут использовать дети в возрасте от 8 лет и старше, лица с ограниченными физическими и сенсорными способностями, а также с нарушениями душевного здоровья или люди с недостатком опыта и знаний при условии, если они находятся под постоянным присмотром лица, ответственного за их жизнь, здоровье и благополучие, или если им провели полноценный инструктаж о безопасном использовании устройства с полным пониманием возможных опасностей.



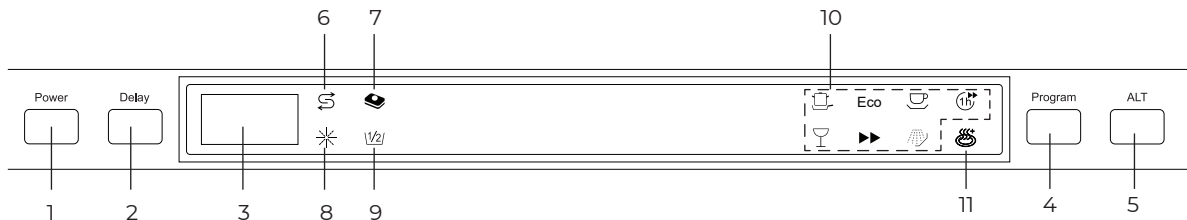
В случае обнаружения каких-либо неполадок немедленно прекратите использование устройства.

УСТРОЙСТВО ПРИБОРА



1. Верхняя корзина
2. Разбрызгиватели воды
3. Нижняя корзина
4. Смягчитель воды (дозатор соли)
5. Дозатор моющего средства
6. Дозатор ополаскивателя
7. Корзина для столовых приборов
8. Держатель для чашек
9. Корпус прибора
10. Панель управления

ПАНЕЛЬ УПРАВЛЕНИЯ



1. Кнопка **Power** – включение/выключение питания.
2. Кнопка **Delay** – автоматическая отсрочка старта любого цикла до 24 часов.
3. Цифровой дисплей – отображение оставшегося времени работы, времени отсрочки старта и кода неисправности.
4. Кнопка **Program** – выбор программы мойки. Соответствующий индикатор программы будет гореть.
5. Кнопка **ALT** – выбор дополнительных функций «3 в 1», «Сушка+» или «Половинная загрузка», при этом мигает соответствующий индикатор.
6. Индикатор пополнения соли S. Загорается, когда смягчитель воды необходимо пополнить.
7. Индикатор 3 в 1 3 in 1. Загорается, когда выбрана дополнительная функция «3 в 1».
8. Индикатор пополнения ополаскивателя *. Загорается, когда диспенсер необходимо пополнить.
9. Индикатор половинной загрузки 1/2. Загорается, когда выбрана дополнительная функция «Половинная загрузка».
10. Индикаторы программ. При выборе программы мойки загорается соответствующий индикатор.
11. Индикатор «Сушка+» ☼. Загорается, когда выбрана дополнительная функция «Сушка+». Повышение температуры во время последнего полоскания улучшает процесс сушки.

ПЕРЕД НАЧАЛОМ РАБОТЫ

Достаньте прибор и комплектующие из упаковки. Удалите все транспортировочные материалы и наклейки.

! Обязательно сохраните на корпусе все предупреждающие наклейки и этикетку с серийным номером изделия.

Визуально убедитесь в отсутствии механических повреждений прибора.

i Необходимо выдержать устройство 3 часа при комнатной температуре перед использованием, если оно подвергалось низким температурам при транспортировке.

ПОДГОТОВКА К РАБОТЕ

Размещение прибора

Если прибор необходимо перемещать, держите его в вертикальном положении. При крайней необходимости устройство можно наклонить.

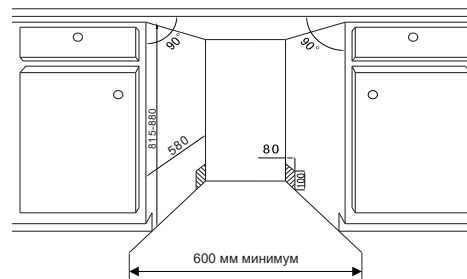
Установите посудомоечную машину на ровном и прочном полу. Задняя часть должна упираться в стену, а боковые стороны – вдоль соседних шкафов. Посудомоечная машина оснащена шлангами подачи воды и сливными шлангами, которые можно расположить справа или слева для облегчения правильной установки.

! Посудомоечная машина должна устанавливаться специалистом!

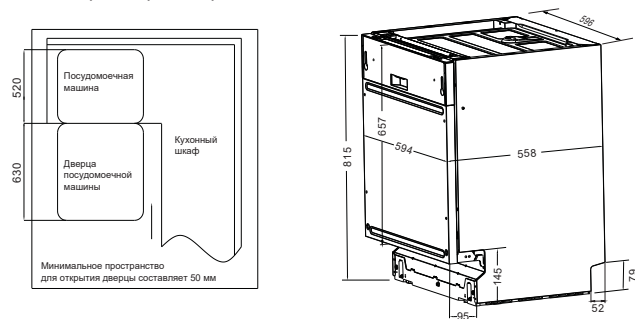
Перед установкой посудомоечной машины электропитание должно быть отключено, иначе возможно поражение электрическим током.

1. Требования к месту установки прибора

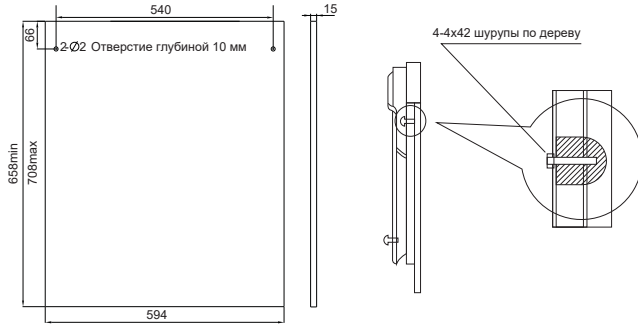
- Задняя панель прибора должна быть обращена к стене – посудомоечная машина имеет шланг подачи холодной воды (входной) и шланг отвода воды (сливной), которые можно подключить справа или слева.
- Установите посудомоечную машину в кухонный шкаф, соблюдая указанные размеры.



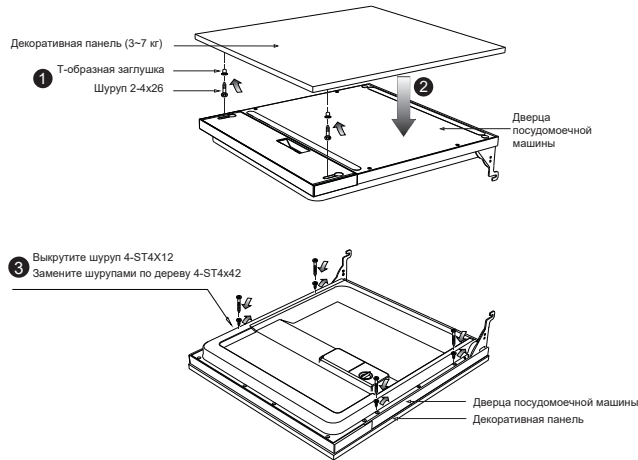
2. Размеры прибора



3. Размер передней декоративной панели

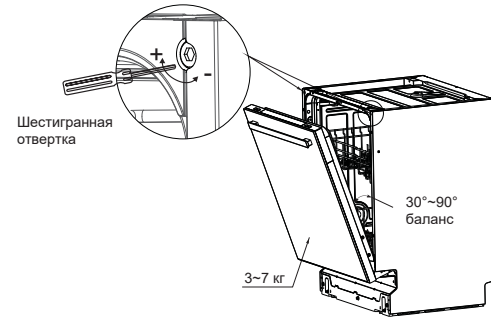


4. Закрепление декоративной панели



5. Регулировка натяжения пружины дверцы

После установки декоративной панели на посудомоечную машину несколько раз откройте и закройте дверцу для проверки баланса, убедитесь, что дверца фиксируется в любом положении. Если нет, отрегулируйте винт по часовой стрелке или против часовой стрелки.



6. Подключение шланга подачи холодной воды (входного)

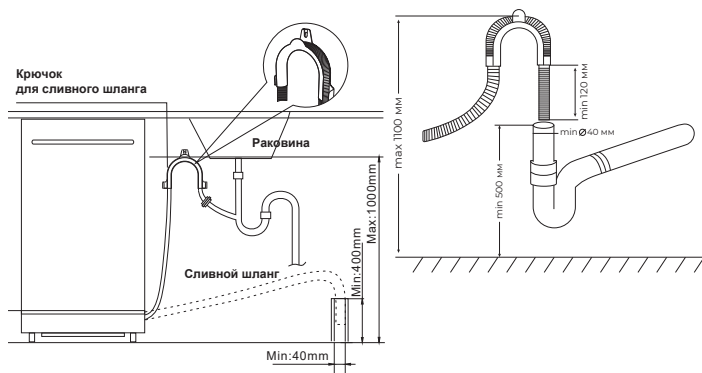
Подсоедините шланг подачи холодной воды к водопроводу) и убедитесь, что он плотно закреплен на месте. Если шланг подачи воды новый или не использовался в течение длительного времени, дайте воде стечь, убедитесь, что она чистая и без примесей. Если не принять эту меру предосторожности, существует риск засорения водозаборного отверстия и повреждения прибора.

7. Подключение шланга для отвода воды (сливного)

Вставьте шланг для отвода воды (сливной) в дре-

нажную трубу диаметром более 40 мм или в сифон раковины, при этом убедившись, что выходной шланг для отвода воды прямой (не перекручен и не сжат), а его высота должна быть менее 1 м.

i Соединитель шланга для отвода воды должен быть плотным!



Если длина шланга недостаточна, обратитесь в авторизованный сервисный центр за удлинителем из того же материала, что и оригинальный. Помните, что длина шланга не должна превышать 4 метров даже с удлинителем.

i Если длина сливного шланга превышает 4 метра, посуда не будет очищена должным образом.

Прочно закрепите шланг на сливной трубе, чтобы избежать его отсоединения в процессе мойки.

i Если раковина находится на высоте 1000 мм от пола, излишки воды в шлангах нельзя сливать непосредственно в раковину. Необходимо слить лишнюю воду из шлангов в чашу или подходящую емкость, которая находится снаружи и ниже раковины.

8. Удлинительный шланг

Если Вам необходимо удлинить сливной шланг, обратите внимание на использование аналогичного сливного шланга. Он должен быть не длиннее 4 метров, иначе эффект очистки посудомоечной машины может быть снижен.

9. U-образный зажим для сливного шланга

U-образный зажим для сливного шланга должен находиться на высоте от 50 см (минимум) до 100 см (максимум) от дна посудомоечной машины. Шланг для слива воды должен быть закреплен зажимом для шланга.

10. Электрическое подключение

Убедитесь, что розетка совместима с вилок прибора.

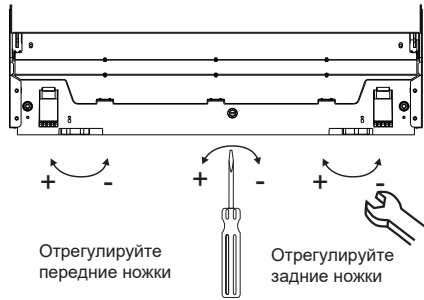
Розетка должна иметь заземляющий провод и выдерживать напряжение 250 В / 10 А, в противном случае возможны повреждения или несчастные случаи. Не используйте другие электроприборы с большой мощностью на одной и той же розетке с посудомоечной машиной.

После установки прибора электрошнур и электрическая розетка должны быть легко доступны. Посу-

домоечная машина не должна стоять на шлангах подачи воды или электрошнуре.

11. Регулировка наклона

После установки прибора отрегулируйте ножки (вкручивая или выкручивая их), чтобы отрегулировать высоту посудомоечной машины и сделать ее ровной. Допустимый наклон для посудомоечной машины составляет 2°. Отрегулируйте высоту путем поворачивания ножки, чтобы убедиться, что прибор стоит ровно.



I Если прибор выровнен, он более устойчив и гораздо реже перемещается или вызывает вибрации и шум во время работы.

Максимальная высота регулировки ножек составляет 20 мм.

12. Установка плинтуса

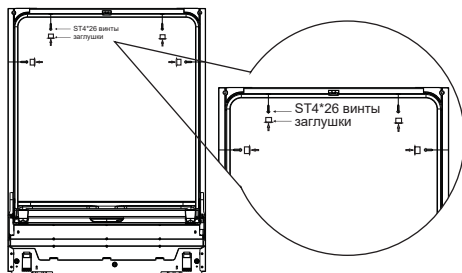


Необходимая высота плинтуса соответствует принципу эстетики и плавности открывания/закрывания двери. В таблице примерных размеров можно посмотреть размеры панелей/плинтусов для встраиваемого прибора.

Серийный номер	Примерные размеры	
	Декоративная панель, мм	Плинтус, мм
1	708	75
2	698	85
3	688	95
4	678	105
5	668	115
6	658	125

13. Закрепление прибора

Закрепите посудомоечную машину в кухонном шкафу, ввернув винты ST4*26 и вставив заглушки в отверстия.



Рекомендации перед первым запуском прибора

Перед запуском посудомоечной машины необходимо проверить следующее:

1. Выровнен и закреплен ли прибор.
2. Удалены ли все упаковочные материалы.
3. Открыт ли впускной клапан.
4. Нет ли утечки в местах соединения шлангов.
5. Плотно ли соединены шланги.
6. Включено ли электропитание.

Затем:

7. Установите смягчитель воды, загрузите соль, предназначенную для использования в посудомоечной машине, в смягчитель. Индикатор LOW SALT продолжит мигать в течение нескольких циклов после загрузки соли – это нормальное явление.
8. Заполните дозатор ополаскивателя.
9. Засыпьте моющее средство.
10. Отрегулируйте смягчитель воды в соответствии с жесткостью воды в Вашем районе. Он предназначен для удаления из воды минералов и солей, которые могут оказать пагубное или неблагоприятное воздействие на работу прибора. Чем выше содержание минералов, тем жестче вода.

ИСПОЛЬЗОВАНИЕ

ОБЩИЕ ПОЛОЖЕНИЯ

Настройка жесткости воды

Таблица жесткости воды			
Жесткость воды		Ммоль/л	Установленное значение прибора
Класс	Диапазон		
0-8	мягкий	0-1.1	H0
9-10	мягкий	1.2-1.4	H1
11-12	средний	1.5-1.8	H2
13-15	средний	1.9-2.1	H3
16-20	средний	2.2-2.9	H4
21-26	твердый	3.0-3.7	H5
27-38	твердый	3.8-5.4	H6
39-62	твердый	5.5-8.9	H7

Жесткость воды может быть установлена в диапазоне от H0 до H7.

При установленном значении H0 соль не требуется. Установленное значение можно найти в таблице жесткости воды.

Узнайте значение жесткости Вашей водопроводной воды.

1. Закройте дверцу прибора и включите кнопку Power.
2. Удерживайте кнопку **Delay**, а затем нажмите и удерживайте кнопку **Program** в течение 5 секунд. Раздается звуковой сигнал, на цифровом дисплее замигает H4 (заводская настройка).
3. При изменении настройки нажмите кнопку **Delay**. При каждом нажатии кнопки установленное значение увеличивается на один уровень. При достижении значения H7 дисплей вернется к значению H0 (выключено).
4. Нажмите кнопку **Program**. Выбранная настройка теперь сохранена.

СМЯГЧИТЕЛЬ ВОДЫ

Жесткость воды в разных местах разная. Если использовать жесткую воду в посудомоечной машине, на посуде будет образовываться налет.

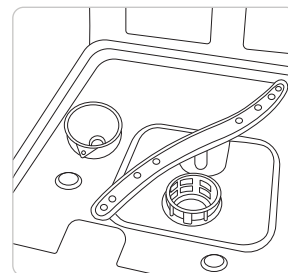
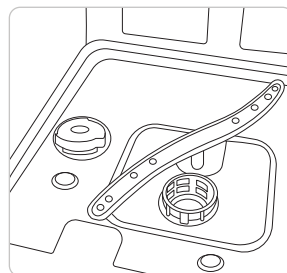
Прибор оснащен специальным смягчителем, который использует соли, специально разработанные для удаления извести и минералов из воды.

Контейнер для соли находится под нижней корзиной и должен заполняться только перед началом одной из программ полной мойки, что позволит избежать коррозии.



ВНИМАНИЕ! Используйте только соль, специально предназначенную для использования в посудомоечных машинах! Все другие виды соли, не предназначенные для использования в посудомоечных машинах, особенно поваренная соль, могут повредить смягчитель воды. В случае повреждений, вызванных использованием неподходящей соли, производитель не дает гарантии и не несет ответственности за причиненный ущерб.

После первого цикла мойки индикатор на панели управления погаснет.



1. Снимите нижнюю корзину, затем открутите и снимите крышку со смягчителя воды (дозатора соли). Если Вы заполняете контейнер в первый раз, заполните 2/3 его объема водой (около 500 мл).
2. Поместите конец воронки (входит в комплект поставки) в отверстие и введите около 1,2 кг соли. Это нормально, если из емкости с солью выльется небольшое количество воды.
3. Осторожно закрутите крышку.
4. Обычно индикатор соли гаснет через 2-6 дней после заполнения контейнера для соли солью.



Контейнер для соли необходимо пополнить, когда на панели управления загорится индикатор соли. Когда контейнер для соли заполнен достаточно, индикатор может не погаснуть до того, как соль полностью растворится. Если соль просыпана, можно запустить программу предварительного полоскания, чтобы удалить ее.

ЗАПОЛНЕНИЕ ДОЗАТОРА ОПОЛАСКИВАТЕЛЯ

Дозатор ополаскивателя расположен внутри дверцы рядом с дозатором моющего средства.

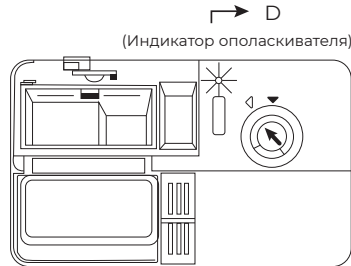
Ополаскиватель автоматически добавляется во время последнего полоскания посуды, обеспечивает сушку без пятен и разводов.

⚠ ВНИМАНИЕ! Используйте только специальное ополаскивающее средство для посудомоечной машины. Никогда не наполняйте дозатор ополаскивателя другими веществами (например, средством для чистки посудомоечной машины, жидким моющим средством). Это может привести к повреждению прибора.

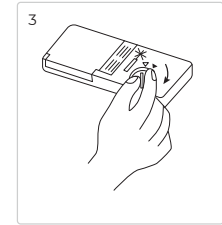
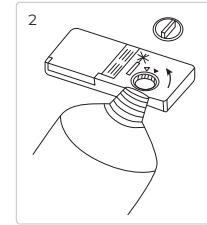
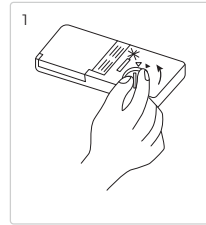
Старайтесь не допускать, чтобы ополаскиватель был заполнен менее чем на 1/4.

Чтобы наполнить дозатор, откройте крышку и наливайте ополаскиватель в дозатор, пока индикатор уровня не станет полностью черным. Объем емкости для ополаскивателя составляет около 140 мл. По мере уменьшения количества ополаскивателя размер черной точки на индикаторе уровня ополаскивателя изменяется, как показано ниже:

- Полный
- ◐ полный на 3/4
- ◑ полный на 1/2
- ◒ полный на 1/4 – необходимо долить для устранения пятен
- пустой



1. Чтобы открыть дозатор, поверните крышку против часовой стрелки и выньте ее.
2. Налейте ополаскиватель в дозатор, будьте осторожны, чтобы не переполнить его.
3. Установите крышку на место, повернув ее по часовой стрелке.

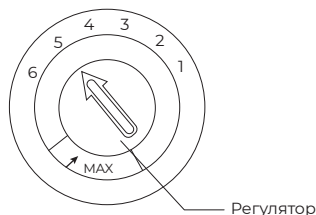



Ополаскиватель выходит во время последнего полоскания, чтобы предотвратить образование капель воды на посуде, оставляющих пятна и разводы. Он также улучшает сушку, позволяя воде быстрее стекать с посуды.

Будьте осторожны, чтобы не переполнить дозатор, так как это может привести к чрезмерному пенообразованию. Вытирайте любые пролитые средства влажной салфеткой или тканью. Не забудьте установить крышку на место перед закрытием дверцы посудомоечной машины.

РЕГУЛИРОВКА ДОЗАТОРА ОПОЛАСКИВАТЕЛЯ

Значения дозатора ополаскивателя – от 4 до 6. Всегда начинайте со значения «4». Если появляются пятна и плохое высыхание, увеличьте количество дозируемого ополаскивателя и поверните диск на значение «5». Если посуда по-прежнему не высыхает должным образом или на ней появляются пятна, установите диск на следующее большее число, пока на посуде не исчезнут пятна. Заводские настройки – положение «5».



 *Увеличьте дозу ополаскивателя, если после мытья на посуде остаются капли воды или известковые пятна. Уменьшите дозу, если на посуде остаются липкие беловатые разводы или синеватая пленка на стеклянной посуде или лезвии ножа.*

МОЮЩИЕ СРЕДСТВА

Существуют три вида моющих средств:

- с фосфатом и с хлором;
- с фосфатом и без хлора;
- без фосфата и без хлора.

Новейшие моющие средства не содержат фосфатов, функция смягчения воды фосфатом не предусмотрена. В этом случае мы рекомендуем засыпать соль в дозатор для соли, даже если жесткость воды составляет всего 6 dH. При использовании моющих средств без фосфатов в случае жесткой воды на посуде и стаканах часто появляются белые пятна. В этом случае добавьте больше моющего средства для достижения лучшего результата.

Моющие средства без хлора лишь немного отбеливают, застарелые и цветные пятна не будут удалены полностью. В этом случае выберите программу с более высокой температурой.

Использование стандартной системы моющих средств

1. Заполните отсеки для соли и ополаскивателя.
2. Переключите настройку жесткости воды в максимально возможное положение и проведите три обычных мойки без загрузки.
3. Снова отрегулируйте значение жесткости воды в соответствии с условиями Вашего региона (более подробную информацию см. в разделе «Настройка жесткости воды»).

Концентрированные моющие средства

Моющие средства с их химическими ингредиентами необходимы для измельчения и удаления грязи из посудомоечной машины. Для этой цели подходит большинство моющих спецсредств.

Исходя из химического состава, моющие средства для посудомоечных машин можно разделить на два основных типа:

1. обычные, щелочные моющие средства с едкими компонентами;
2. низкощелочные концентрированные моющие средства с натуральными биокатализаторами.

Программа «Эко» в сочетании с концентрированными моющими средствами уменьшает загрязнение окружающей среды, полезно для Вашей посуды и может достичь тех же результатов, что и при использовании программы «Интенсивная».

Таблетки моющих средств

Во время коротких программ некоторые таблетки моющих средств не успевают раствориться в воде. Поэтому используйте длительные программы при использовании таблеток, чтобы обеспечить полное удаление их остатков.

Таблетки моющих средств «3 в 1»

Это средства со встроенными и комбинированными функциями моющего средства / ополаскивателя и соли.

1. Перед использованием подобных средств сначала убедитесь, что жесткость воды Вашего водопровода

совместима с ними в соответствии с инструкциями производителей моющих средств (на упаковке продукта).

2. Данные средства должны использоваться строго в соответствии с инструкциями производителей моющих средств.



При использовании таблеток моющих средств «3 в 1» выбирайте минимально возможную настройку жесткости воды.

Выбор функции «3 в 1»



Функция «3 в 1» является дополнительной, ее необходимо использовать с другими программами (Интенсивная, Эко и Light).

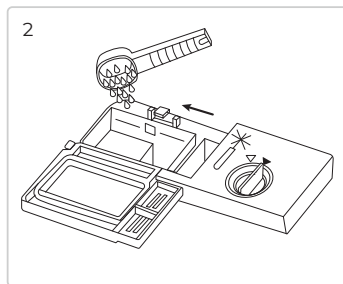
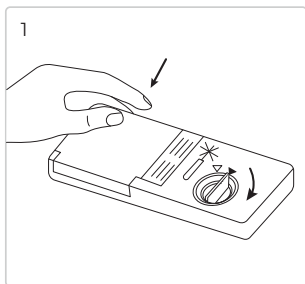
1. Нажмите кнопку Power и выберите дополнительную функцию «3 в 1», нажимая кнопку ALT, пока не замигает индикатор «3 в 1».
2. Цикл функции «3 в 1» будет доступен после повторного нажатия кнопки Power и загорания индикатора «3 в 1».

Отмена функции «3 в 1»

Для отмены функции «3 в 1» нажмите кнопку ALT или следуйте инструкциям раздела «Изменение программы».

ДОЗАТОР МОЮЩЕГО СРЕДСТВА

Дозатор необходимо наполнять перед началом каждой мойки. Данная посудомоечная машина использует меньше моющего средства и ополаскивателя, чем обычные посудомоечные машины. Как правило, для нормальной мойки требуется всего одна столовая ложка моющего средства. Но для сильно загрязненной посуды требуется больше моющего средства. Всегда добавляйте моющее средство непосредственно перед запуском посудомоечной машины, иначе оно может стать влажным и не растворится должным образом.



1. Если крышка закрыта, нажмите кнопку разблокировки. Крышка откроется.
2. Используйте моющее средство, специально предназначенное для использования в посудомоечных машинах, непосредственно перед началом мойки. Не засыпайте порошкообразное моющее средство в дозатор, пока не будете готовы мыть посуду.

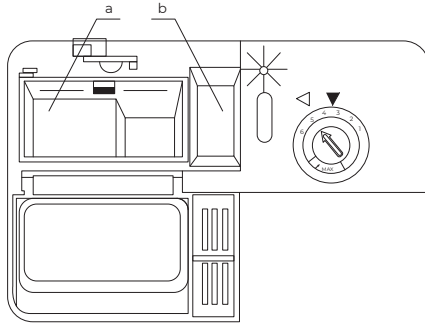


ВНИМАНИЕ! Моющее средство для посудомоечных машин является коррозионным! Храните его в недоступном для детей месте.

3. Храните моющее средство свежим и сухим.

ЗАСЫПКА МОЮЩЕГО СРЕДСТВА

1. Заполните дозатор моющего средства моющим средством.





Маркировка указывает на уровни дозирования, как показано на рис. Соблюдайте рекомендации производителя по дозировке и хранению, указанные на упаковке моющего средства.

- a.** Место размещения моющего средства для основной мойки, MIN означает приблизительно 20 г моющего средства.
 - b.** Место размещения моющего средства для цикла предварительной мойки, приблизительно 5 г моющего средства.
2. Закройте крышку и нажмите на нее до упора.

Если посуда сильно загрязнена, положите дополнительную дозу моющего средства в камеру для моющего средства перед мойкой. Это моющее средство начнет действовать на этапе предварительной мойки.

ЗАГРУЗКА ВЕРХНЕЙ И НИЖНЕЙ КОРЗИН

-  До загрузки корзин посудомоечной машины удалите крупные остатки пищи. Ополаскивать посуду под проточной водой нет необходимости.
-  **ВНИМАНИЕ!** Ножи с длинными лезвиями, хранящиеся в вертикальном положении, представляют потенциальную опасность!

Длинные и/или острые столовые приборы, такие как разделочные ножи, сервировочные вилки и прочие, должны располагаться в верхней корзине горизонтально.

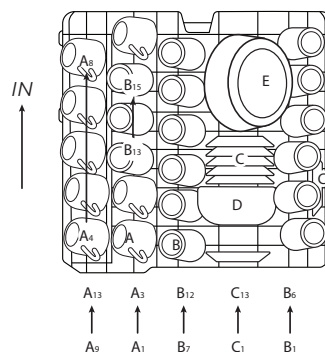
Для наилучшей работы посудомоечной машины соблюдайте данные рекомендации по загрузке:

- перед загрузкой необходимо удалить крупные остатки пищи и размягчить остатки пригоревшей пищи в посуде;
- верхняя корзина предназначена для более деликатной и легкой посуды, такой как стаканы, кофейные и чайные чашки;
- крупные предметы, которые труднее всего мыть, загружайте в нижнюю корзину;
- такие предметы, как чашки, стаканы, кастрюли/сковородки и т. д., ставятся углублением вниз, чтобы вода не могла собираться;
- неровные предметы или предметы с углублениями должны стоять под наклоном, чтобы вода могла стекать;
- длинные предметы, сервировочные столовые приборы, салатники или ножи следует размещать на полке так, чтобы они не препятствовали вращению разбрызгивающих механизмов;

- предметы должны быть надежно уложены, чтобы не смогли опрокинуться. Они не должны лежать друг в друге или закрывать друг друга;
- предметы не должны препятствовать вращению распылителей во время мытья;
- очень мелкие предметы не следует мыть в посудомоечной машине, так как они могут легко выпасть из корзины;
- во избежание повреждения стаканов они не должны соприкасаться;

Загрузка верхней корзины

Верхняя корзина предназначена для хранения более хрупкой и легкой посуды, такой как стаканы, чашки и чайные чашки и блюдца, а также тарелки, маленькие миски и неглубокие кастрюли (при условии, что они не слишком грязные). Расположите посуду и кухонную утварь так, чтобы они не перемещались при мойке.

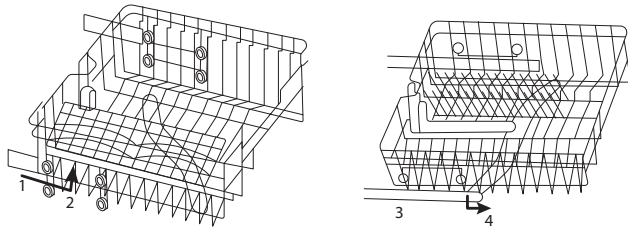


Верхняя корзина	
Тип	Предмет
A	Чашка
B	Стакан
C	Блюдце
D	Сервировочная чаша
E	Сервировочная чаша

Верхняя корзина

Регулировка верхней корзины

При необходимости высоту верхней корзины можно отрегулировать, чтобы создать больше места для крупной посуды как в верхней, так и в нижней корзинах. Верхняя корзина может быть отрегулирована по высоте путем установки в направляющие колес разной высоты.



Загрузка нижней корзины

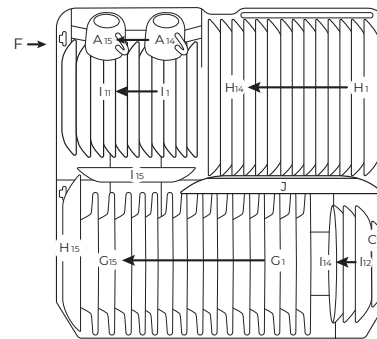
Рекомендуется помещать в нижнюю корзину крупные предметы, которые труднее всего мыть: кастрюли, сковороды, крышки, сервировочные блюда и миски.

Предпочтительно размещать сервировочные блюда и крышки сбоку от корзины, чтобы не блокировать вращение верхнего распылителя.

Кастрюли, сервировочные миски и прочая крупная посуда всегда должны располагаться в перевернутом виде. Глубокие кастрюли должны быть наклонены, чтобы вода могла вытекать.

Нижняя корзина имеет откидные ряды зубцов, чтобы можно было загружать большие или более крупные кастрюли и сковороды.

Чайные чашки, бокалы и прочее следует ставить на держатель.

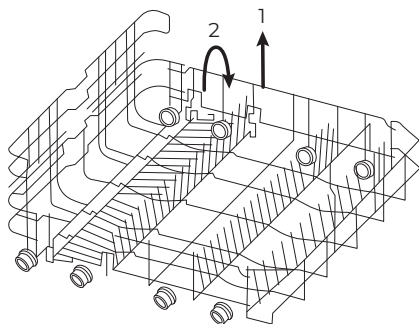


Нижняя корзина

Нижняя корзина	
Тип	Предмет
F	Сервировочная чаша
G	Тарелка для супа
H	Обеденная тарелка
I	Десертная тарелка
J	Овальная тарелка

СКЛАДНЫЕ СТОЙКИ

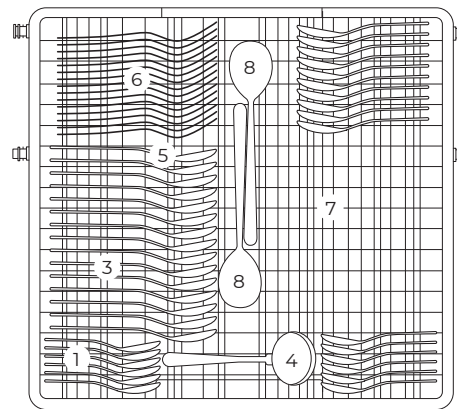
Складные стойки разработаны для того, чтобы Вы могли легче размещать большие предметы, такие как кастрюли, сковородки, и т. д. Они состоят из двух частей, которые расположены на нижней корзине прибора. По желанию каждая часть может складываться отдельно. Вы можете использовать складные стеллажи, поднимая их вверх или путем складывания.



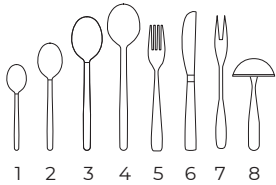
ЛОТОК ДЛЯ СТОЛОВЫХ ПРИБОРОВ

Разложите столовые приборы в лотке, как показано на рис. Столовые приборы должны быть расположены так, чтобы вода свободно стекала.

Лоток для столовых приборов состоит из двух частей, каждая из которых регулируется. Поднимите одну часть или обе части вверх, чтобы увеличить пространство для больших столовых приборов в верхней корзине.



Сторона дверцы



Корзина для столовых приборов	
Тип	Предмет
1	Чайные ложки
2	Десертные ложки
3	Суповые ложки
4	Половник
5	Сервировочная вилка
6	Вилки
7	Ножи
8	Сервировочные ложки

РАЗГРУЗКА ПОСУДОМОЕЧНОЙ МАШИНЫ

Чтобы вода не капала из верхней корзины в нижнюю, рекомендуется сначала извлечь посуду из нижней корзины, а затем из верхней.



Верхнюю и нижнюю корзины нельзя вытаскивать одновременно при загрузке посудомоечной машины, иначе это может привести к сбросу воды.

НЕ ПОДХОДЯЩАЯ ПОСУДА ДЛЯ МЫТЬЯ В ПОСУДОМОЕЧНОЙ МАШИНЕ

- Столовые приборы с деревянными, роговыми фарфоровыми или перламутровыми ручками;
- пластиковые предметы, которые не являются термостойкими;
- столовые приборы со склеенными частями, которые не являются термостойкими;
- оловянные или медные изделия;
- предметы из хрустала;
- стальные предметы, подверженные коррозии;
- деревянные тарелки;
- предметы из синтетического волокна;
- предметы, имеющие ограниченную пригодность;
- некоторые виды стаканов (они могут стать тусклыми после нескольких моек);
- серебряные и алюминиевые предметы/детали имеют склонность к обесцвечиванию во время мойки;
- глазурованные узоры могут потускнеть на посуде при частой мойке.



ВНИМАНИЕ! Не позволяйте предметам выступать за дно корзины.

Не кладите в посуду предметы, загрязненные пеплом от сигарет, свечным воском, лаком или кра-

ской. При покупке новой посуды убедитесь, что она подходит для посудомоечных машин.

Не перегружайте посудомоечную машину. В ней предусмотрено место только для 15 стандартных комплектов посуды. Не используйте посуду, которая не подходит для посудомоечных машин. Это важно для получения хороших результатов и для разумного потребления энергии.

Повреждение стеклянной и другой посуды

Происходит либо из-за типа стекла / химического состава моющего средства, либо из-за температуры воды и продолжительности программы посудомоечной машины.

Предлагаемое устранение:


- используйте стеклянную посуду, которая была помечена производителем как посудомоечная;
- используйте мягкое моющее средство с описанием типа посуды. При необходимости обратитесь за дополнительной информацией к производителям моющих средств;
- выбирайте программу с низкой температурой;
- во избежание повреждений вынимайте стаканы и столовые приборы из посудомоечной машины как можно скорее после окончания программы.






ЭКСПЛУАТАЦИЯ ПРИБОРА


ВКЛЮЧЕНИЕ И ЗАПУСК ПРОГРАММ

1. Вытащите нижнюю и верхнюю корзину, загрузите грязную посуду и задвиньте их обратно. Рекомендуется сначала загрузить нижнюю корзину, затем верхнюю (см. разделы «Загрузка верхней/нижней корзины»).
2. Засыпьте моющее средство (см. раздел «Моющие средства»).
3. Убедитесь, что подача воды включена на полное давление. Закройте дверцу до щелчка, нажмите кнопку **Power**.
4. Нажмите кнопку **Program** для выбора нужной программы (см. ниже таблицу запуска программ).
5. Когда программа завершится, нажмите кнопку **Power** для выключения прибора.

ТАБЛИЦА ЗАПУСКА ПРОГРАММ

Программа	Описание программы	Описание процесса	Моющее средство, г Предварительное/ Основное	Время работы, мин	Энергия, кВтч	Вода, л
 Интенсивная	Для наиболее загрязненных изделий, таких как кастрюли, сковороды, посуда для запекания и посуда с присохшей пищей	Предварительная мойка Основная мойка (60 °C) Полоскание 1 Полоскание 2 Горячее полоскание Сушка	5/32.5 (или 3 в 1)	169	1,50	18,0
Эко (Стандартная ежедневная программа)	Для нормально загрязненной посуды – тарелок, кастрюль, стаканов и слегка загрязненных сковородок	Основная мойка (45 °C) Горячее полоскание Сушка	5/32.5 (или 3 в 1)	188	0,95	12,0


Программа	Описание программы	Описание процесса	Моющее средство, г Предварительное/ Основное	Время работы, мин	Энергия, кВтч	Вода, л
 Light	Программа легкой мойки для более деликатных изделий, чувствительных к высоким температурам. Запустите программу сразу после использования	Основная мойка (45 °C) Полоскание Горячее полоскание Сушка	5/20 (или 3 в 1)	147	0,95	14,0
 Кристалл	Для слегка загрязненных предметов, таких как тарелки, стаканы, миски и слегка загрязненные сковороды	Основная мойка (40 °C) Полоскание Горячее полоскание Сушка	5/20	115	0,670	8,6
 60 мин	Для слегка и нормально загрязненной посуды на каждый день	Предварительная мойка Основная мойка (60 °C) Горячее полоскание Сушка	5/20	60	1,00	11,5
 Быстрая	Более короткая мойка для слабозагрязненной посуды, не требующей сушки	Основная мойка (40°C) Горячее полоскание	15	36	0,55	7,0
 Предварительное ополаскивание	Для ополаскивания посуды, которую планируется помыть позже в тот же день	Предварительное ополаскивание	-	11	0,01	4,0

 В зависимости от степени загрязнения и жесткости воды возможны различия в мойке одной и той же посуды. Соблюдайте рекомендации производителя на упаковке моющего средства.

ИЗМЕНЕНИЕ ПРОГРАММЫ


Изменить начатую программу можно только в том случае, если она длится недолго. В противном случае моющее средство уже может быть высвобождено и слита вода для мойки.

Для изменения программы необходимо залить моющее средство в дозатор. Затем нажмите кнопку **Power**, чтобы отменить текущую программу, и включите прибор снова, после чего Вы сможете изменить программу на желаемую.

 Если Вы откроете дверцу во время выполнения программы, прибор приостановит работу, раздастся предупредительный сигнал, на дисплее появится сообщение E1. После закрытия дверцы посудомоечная машина продолжит работу через 10 секунд.

6 программных индикаторов показывают состояние посудомоечной машины:


- один из программных индикаторов горит – программа запущена;
- один из программных индикаторов мигает – пауза.

 Если все индикаторы начинают мигать, это указывает на то, что прибор вышел из строя. Отключите его перед обращением в сервисную службу от электросети.

ДОБАВЛЕНИЕ ПОСУДЫ ВО ВРЕМЯ РАБОТЫ ПРОГРАММЫ

Забывшее блюдо можно добавить в любое время до того, как откроется дозатор моющего средства.

1. Немного приоткройте дверцу, чтобы остановить мойку. (После прекращения работы разбрызгивателей можно полностью открыть дверцу).


 **ВНИМАНИЕ!** Опасно открывать дверцу во время мытья, так как горячая вода может ошпарить Вас.

2. Добавьте забытую посуду.


3. Закройте дверцу. Посудомоечная машина заработает через 10 секунд.

ВЫКЛЮЧЕНИЕ ПОСУДОМОЕЧНОЙ МАШИНЫ

По окончании работы программы на дисплее появится сообщение «---», звуковой сигнал прозвучит 6 раз. Выключите прибор с помощью кнопки **Power** и осторожно откройте дверцу посудомоечной машины.

 **ОСТОРОЖНО!** При открытии дверцы может выходить горячий пар!

Горячая посуда чувствительна к ударам. Поэтому перед извлечением из прибора дайте ей остыть около 15 минут.

 Это нормально, если посудомоечная машина влажная внутри. Дайте прибору высохнуть, оставив дверцу приоткрытой.

УХОД И ОЧИСТКА

Перед чисткой или проведением обслуживания всегда вынимайте вилку из розетки. Не подвергайте себя риску.

После мойки подождите 20 минут, чтобы дать нагревательным элементам остыть перед очисткой внутренних частей; в противном случае можно получить ожоги.

СТОП НИКОГДА не пытайтесь очищать прибор во время работы!

ЗАПРЕЩЕНО использовать острые предметы, чистящие губки или агрессивные чистящие средства для любой части посудомоечной машины.

Для очистки панели управления, внешней поверхности и края вокруг дверцы используйте слегка увлажненную ткань или салфетку, затем тщательно просушите их. Во избежание проникновения воды в дверной замок и электрические компоненты ни в коем случае не используйте распыляемые чистящие средства любого типа.

Для удаления пятен или разводов с внутренней поверхности используйте ткань, смоченную водой, с небольшим количеством белого уксуса, или чистящее средство, предназначенное специально для посудомоечных машин.

Одним из факторов, вызывающих образование запахов в посудомоечной машине, являются остатки пищи, застрявшие в уплотнениях. Периодическая очистка с помощью влажной губки предотвратит это.

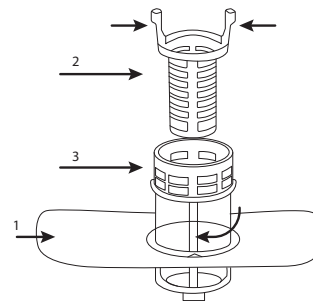
Когда Вы уезжаете в отпуск, рекомендуется запустить цикл мойки при пустой посудомоечной машине, за-

тем вынуть вилку из розетки, выключить подачу воды и оставить дверцу прибора слегка приоткрытой. Это поможет уплотнениям прослужить дольше и предотвратить появление запахов образования запахов в приборе.

СИСТЕМА ФИЛЬТРАЦИИ

Фильтр используется для того, чтобы избежать попадания остатков пищи внутрь насоса.

Система фильтрации состоит из фильтра грубой очистки, плоского (основной фильтр) и микрофильтра (фильтр тонкой очистки). Для достижения наилучшей производительности и результатов необходимо очистить фильтр в сборе.




1. Плоский фильтр. Пища и мусор задерживаются специальной струей на нижнем распылителе.
2. Фильтр грубой очистки. Крупный мусор, такой как кости и стекло, который может засорить слив, задерживается в фильтре грубой очистки. Чтобы удалить предмет, попавший в этот фильтр, осторожно со-

жмите краны на верхней части этого фильтра и вытащите его. Удалите остатки пищи и очистите фильтр под проточной водой.

- 3. Микрофильтр.** Этот фильтр задерживает почву и остатки пищи в отстойнике и предотвращает их повторное попадание на посуду во время цикла.

Проверяйте фильтры на наличие препятствий каждый раз после использования посудомоечной машины, промывайте их под проточной водой.

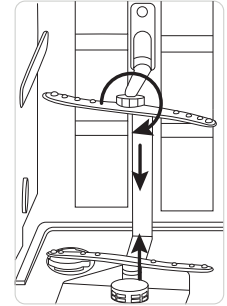
Для извлечения фильтра в сборе потяните за ручку чаши вверх. Весь блок фильтра следует чистить раз в неделю. Для очистки фильтра грубой очистки и микрофильтра используйте щетку. Затем снова соберите детали фильтра и установите весь узел в посудомоечную машину, разместив его на своем месте, и надавите вниз. Неправильная замена фильтра может снизить производительность прибора и повредить посуду и утварь.

 *Никогда не запускайте посудомоечную машину без установленных фильтров.*

При очистке фильтров не стучите по ним. В противном случае фильтры могут деформироваться и ухудшить работу прибора.

ОЧИСТКА РАЗБРЫЗГИВАТЕЛЕЙ

Необходимо регулярно чистить разбрызгиватели, так как химикаты жесткой воды засоряют форсунки и подшипники. Чтобы снять разбрызгиватели, отверните гайку по часовой стрелке и выньте шайбу на верхней части разбрызгивателя. Промойте кронштейны в теплой воде с мылом и используйте мягкую щетку для очистки форсунок. После тщательного ополаскивания установите все детали на место.



ЗАЩИТА ОТ ЗАМЕРЗАНИЯ

Если зимой посудомоечная машина остается в неотапливаемом помещении, Вам следует:

1. Отключить электропитание прибора.
2. Отключить подачу воды и отсоединить водозаборную трубу от водяного клапана.
3. Слить воду из подводящей трубы и водяного клапана в поддон для сбора воды.
4. Снова подсоединить впускную трубу к водяному клапану.
5. Снять фильтр и удалить воду в отстойнике при помощи губки.

ХРАНЕНИЕ И ТРАНСПОРТИРОВКА

- Перед хранением и транспортировкой устройства необходимо тщательно очистить корпус и полностью его просушить.
- Хранение допускается в сухом и хорошо вентилируемом помещении вдали от источников огня, нагревательных приборов и прямых солнечных лучей. Храните прибор в чистом и сухом состоянии, в недоступном для детей месте.
- Электрические устройства транспортируют всеми видами транспорта в соответствии с правилами перевозки грузов, действующими на транспорте конкретного вида. При перевозке устройства используйте оригинальную заводскую упаковку.
- Транспортировка должна осуществляться только в крытом транспорте.
- Устройство должно быть правильно упаковано и закреплено во избежание самопроизвольного перемещения в процессе транспортировки.
- Транспортировка устройства должна исключать возможность непосредственного воздействия на него атмосферных осадков и агрессивной внешней среды.
- При осуществлении транспортировки и хранения устройства запрещается подвергать его механическим воздействиям извне, так как они могут привести к повреждению устройства, нарушению его конструкции или повреждению внешней упаковки.
- При хранении и транспортировке запрещено допускать попадание воды и иных жидкостей на упаковку устройства или внутрь упаковки.
- При проведении погрузочно-разгрузочных работ требуется осторожность.

УСТРАНЕНИЕ НЕИСПРАВНОСТЕЙ

В таблице приведены возможные нарушения, которые можно устранить самостоятельно, не обращаясь за квалифицированной помощью.

Проблема	Возможные причины	Что делать
Прибор не работает	Перегорел предохранитель или сработал автоматический выключатель	Замените предохранитель или сбросьте автоматический выключатель. Отключите другие приборы, находящиеся в одной цепи с посудомоечной машиной
	Не включено электропитание	Убедитесь, что прибор включен и дверца надежно закрыта. Убедитесь, что шнур питания правильно подключен к розетке
	Низкое давление воды	Убедитесь, что водопровод подключен правильно и вода включена
Дренажный насос не останавливается	Переполнение	Система сконструирована таким образом, чтобы обнаружить перелив. Когда это происходит, она отключает циркуляционный насос и включает дренажный насос
Шум	Некоторые звуки являются нормальными	Звук при открытии дозатора для моющего средства
	Посуда не закреплена в корзинах или что-то мелкое упало в корзину	Убедитесь, что в посудомоечной машине все надежно закреплено
	Мотор гудит	Прибор использовался нерегулярно. Если Вы не пользуетесь им часто, не забывайте устанавливать режим заполнения и выкачивания каждую неделю, что поможет сохранить влажность уплотнения
Потеки и грязь на полу	Неправильно подобранное моющее средство	Используйте только специальное моющее средство для посудомоечных машин, чтобы избежать образования пены. Если это произошло, откройте прибор и дайте пене испариться. Затем запустите программу «Предварительное ополаскивание», чтобы слить воду
	Пролитое ополаскивающее средство	Всегда немедленно вытирайте разливы ополаскивателя

Проблема	Возможные причины	Что делать
Испачкана внутренняя поверхность прибора	Использовалось моющее средство с красителями	Замените моющее средство
Посуда и столовые приборы не очищаются	Неправильная программа	Выберите более мощную программу
	Неправильная загрузка корзины	Убедитесь, что действие дозатора моющего средства и разбрызгивателей не блокируется крупной посудой
Пятна/пленка на бокалах и плоской посуде	Неправильная загрузка	Выньте всю металлическую посуду из посудомоечной машины. Перераспределите посуду согласно разделу «Загрузка верхней и нижней корзины»
	Чрезвычайно жесткая вода	Налейте две чашки белого уксуса в нижнюю часть прибора
	Низкая температура	Выберите программу с более высокой температурой
	Старое или влажное порошковое моющее средство	Замените моющее средство новым, сухим
	Дозатор ополаскивателя пустой	Добавьте средство в дозатор ополаскивателя
	Неправильная дозировка моющего средства	См. Таблицу запуска программ
Помутнение на стеклянной посуде	Сочетание мягкой воды и слишком большого количества моющего средства	Используйте меньше моющего средства, если у Вас мягкая вода, и выберите самую короткую программу для мойки
Желтая или коричневая пленка на внутренних поверхностях	Пятна от чая или кофе	Используя раствор из 1/2 чашки отбеливателя и 3 чашек теплой воды, удалите пятна вручную
Белая пленка на внутренней поверхности	Минералы жесткой воды	Для очистки внутренней поверхности используйте влажную губку с моющим средством для посудомоечных машин и наденьте резиновые перчатки. Никогда не используйте никакие другие чистящие средства, кроме моющего средства для посудомоечных машин, так как существует риск образования пены или взвесей

Проблема	Возможные причины	Что делать
Крышка дозатора моющего средства не может быть закрыта должным образом	Остатки моющего средства засоряют фиксатор	Очистите фиксатор от моющего средства
Моющее средство осталось в стаканах дозатора	Посуда блокирует дозатор для моющего средства	Поместите посуду в прибор должным образом
Пар	Нормальное явление	Во время сушки и слива воды через вентиляционное отверстие у защелки дверцы выходит немного пара
Черные или серые следы на посуде	Трение алюминиевой посуды	Не используйте алюминиевую посуду для мытья в данном приборе. Устраните следы мягким чистящим средством
Вода стоит на дне прибора	Это нормально	Небольшое количество чистой воды вокруг отверстия на дне прибора поддерживает смазку уплотнения
Протечки в посудомоечной машине	Перепополнение дозатора или пролитый ополаскиватель	Будьте осторожны, чтобы не перепополнить дозатор ополаскивателя. Вытрите пролитое средство влажной тканью
	Посудомоечная машина стоит неровно	Убедитесь, что посудомоечная машина установлена ровно


КОДЫ ОШИБОК

При возникновении некоторых неисправностей прибор будет отображать коды ошибок, чтобы предупредить вас.

Коды	Значения	Возможные причины
E1	Дверь открыта	Дверца открыта во время работы посудомоечной машины
E2	Впуск воды	Неисправность впуска воды
E3	Дренаж воды	Неисправность слива воды

Коды	Значения	Возможные причины
E4	Датчик температуры	Неисправность датчика температуры
E5	Перелив/протечка	Происходит перелив/протекание воды
E6	Утечка воды	Происходит утечка воды
E7	Нагревательный элемент	Ненормальный нагрев

***ВНИМАНИЕ!** Если произошел перелив, отключите основную подачу воды, прежде чем вызывать сервисную службу. Если в приборе есть вода из-за переполнения или небольшой утечки, воду следует удалить перед повторным запуском посудомоечной машины.*

 *Если неисправность не удалось устранить, обратитесь за консультацией в авторизованный сервисный центр или в отдел заботы о клиентах GARLYN. Все ремонтные работы должны производиться квалифицированными специалистами в сервисном центре.*

ОТДЕЛ ЗАБОТЫ О КЛИЕНТАХ GARLYN

КАК СВЯЗАТЬСЯ

Чтобы получить ответы на все интересующие Вас вопросы, обратитесь в наш отдел заботы о клиентах.

Наши специалисты с радостью помогут решить любые возникшие проблемы и ответят на самые неожиданные вопросы.

Мы также будем рады Вашим предложениям о том, как еще мы можем улучшить наши товары и сделать их максимально удобными и надежными.

С заботой о Вас!

Телефон: 8 (800) 350-05-03 (доб. 2)

Почта: info@garlyn.ru

График работы: ежедневно с 10 до 20.


ТЕХНИЧЕСКИЕ ХАРАКТЕРИСТИКИ

Тип товара	посудомоечная машина
Товарный знак.....	Garlyn
Модель	GDW-1060
Напряжение сети.....	220-240 В, 50 Гц
Номинальная мощность	1850 Вт
Защита от поражения электротоком	класс I
Энергопотребление в год	270 кВт/ч
Энергопотребление за цикл	0,95 кВт/ч
Энергопотребление в выключенном состоянии	0,35 Вт
Класс энергоэффективности.....	A ++
Количество комплектов посуды в комплекте.....	15
Количество корзин.....	2
Количество программ	7
Годовое потребление воды.....	2520 л
Класс эффективности сушки.....	A
Стандартный цикл работы	Eco
Время работы на стандартном цикле	188 мин
Уровень шума.....	до 55 дБ
Количество температурных режимов	5
Индикация работы	звуковая, луч на полу
Тип установки	встраиваемая
Регулировка верхней корзины по высоте	механическая
Защита от перелива.....	полная
Третий уровень загрузки	есть

Корзина для столовых приборов есть
Режим половинной загрузки есть
3-й разбрызгиватель..... есть
Допустимое давление воды0.4-10 бар=0.04-1.0 МПа
Максимальная температура воды на входе62 °С
Габаритные размеры815 × 596 × 558 мм
Вес нетто..... 33 кг
Срок службы5 лет

КОМПЛЕКТАЦИЯ


Посудомоечная машина.....	1 шт.
Шланг для подвода воды.....	1 шт.
Воронка для смягчителя воды.....	1 шт.
Зажим для сливного шланга.....	1 шт.
Набор саморезов.....	1 шт.
Руководство пользователя.....	1 шт.
Краткая инструкция пользователя.....	1 шт.
Гарантийный талон.....	1 шт.


 *Производитель, постоянно улучшая и совершенствуя свою продукцию, оставляет за собой право вносить конструктивные изменения в спецификацию и дизайн товара, не ухудшающие его качество, без предварительного уведомления об этих изменениях.*

УТИЛИЗАЦИЯ

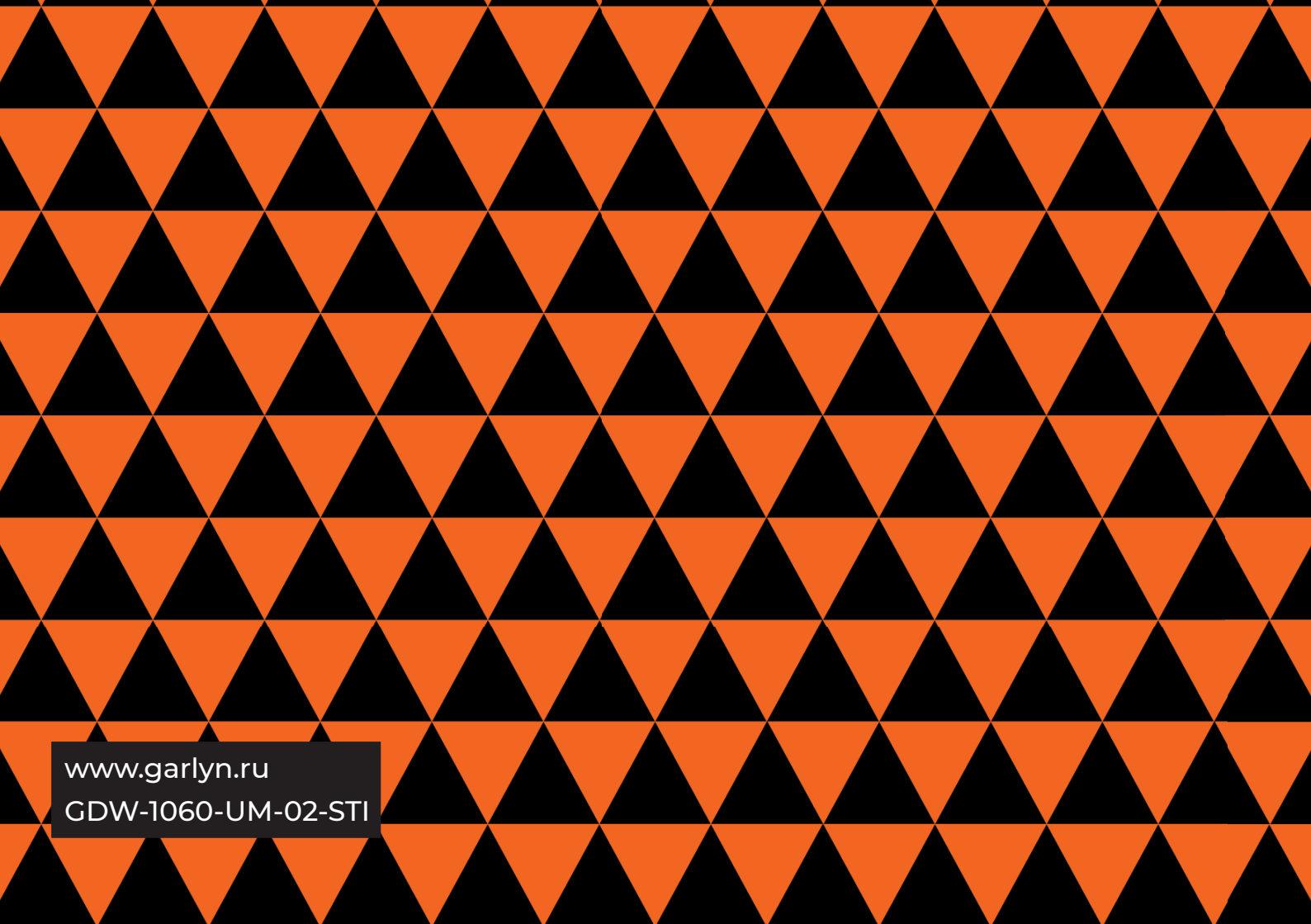


Внимание! После окончания срока службы в соответствии с экологическими требованиями не выбрасывайте прибор вместе с бытовыми отходами. Передайте его в специализированный пункт для дальнейшей утилизации. Этим Вы сможете защитить окружающую среду.

 Отходы, образующиеся при утилизации изделий, подлежат обязательному сбору с последующей утилизацией в установленном порядке и в соответствии с действующими требованиями и нормами отраслевой нормативной документации, в том числе в соответствии с СанПиН 2.1.7.1322-03 «Гигиенические требования к размещению и обезвреживанию отходов производства и потребления».

 Товар сертифицирован в соответствии с Федеральным законом «О техническом регулировании» и соответствует требованиям Технического регламента Таможенного союза ТР ТС 004/2011 «О безопасности низковольтного оборудования», Технического регламента Таможенного союза ТР ТС 020/2011 «Электромагнитная совместимость технических средств», Технического регламента Евразийского экономического союза «Об ограничении применения опасных веществ в изделиях электротехники и радиоэлектроники» ТР ЕАЭС 037/2016.

Гарантийный срок: 12 месяцев с даты продажи изделия
Дату изготовления Вы можете найти на корпусе устройства
Спроектировано и разработано компанией Garlyn
Сделано в Китае

The background of the entire image is a repeating geometric pattern of triangles. The triangles are arranged in a grid where each row consists of alternating orange and black triangles pointing downwards. The triangles in one row are offset from the triangles in the rows above and below them, creating a tessellated effect.

www.garlyyn.ru
GDW-1060-UM-02-STI