

# ГАММА пристенный

## Технические характеристики

Ширина комплекса - 525 мм.  
Ширина турника - 950 мм.  
Ширина металлической перекладины - 450 мм.  
Длина комплекса - 640 мм.  
Высота комплекса - 2300 мм.  
Высота турника не регулируется.  
Занимаемая площадь - 0,61 м.<sup>2</sup>  
Максимальная нагрузка комплекса:  
а). Навесное оборудование - до 80 кг.  
б). Металлическая конструкция - до 150 кг.

## Правила эксплуатации

- Занятия детей на спорткомплексе допускаются только под наблюдением взрослого человека.
- Суммарная нагрузка на комплекс не должна превышать 150 кг.
- При проведении занятий на комплексе рекомендуется использовать гимнастический мат.

## Правила хранения

До установки в рабочее положение хранить комплекс в упаковке производителя в сухих закрытых помещениях.

## Сборка спорткомплекса

Данный комплекс устанавливается только к несущим стенам на анкерные болты (10x80) или дюбель-гвозди (12x100 шуруп 8x100) в зависимости от структуры стены. Если стена бетонная, то крепить комплекс нужно анкерными болтами, если кирпичная, то дюбель-гвоздями. Необходимо 12 шт. Для установки комплекса потребуется 1 человек. Начальную сборку следует проводить в горизонтальном положении.

**1 ЭТАП:** Соедините нижние части стоек (2) с перекладинами (4) с помощью болтов (20). В нижние стойки вставьте соединительные трубки (3), зафиксировав их с помощью крепежа к стене (6) и болта (20). Также фиксируем остальные детали крепежей к стене.

**2 ЭТАП:** Соедините верхние части стоек (1) с перекладинами (4). Верхнюю часть соединяем с нижней частью, с помощью соединительных трубок (3).

**3 ЭТАП:** На кронштейн потолочной рамы (7) зафиксируйте канат (9), зафиксируйте кронштейны соединив их перекладиной (4). На концах кронштейнов (7), с помощью крепежей (5), болтов и гаек (19, 20, 21) зафиксируйте турник (8).

**4 ЭТАП:** С помощью крепежей для перпендикулярного соединения труб (15) зафиксируйте полученную конструкцию с лестницей. Используйте болты и гайки (20, 21). Затем установите кольцо с метрической резьбой (25) на любой из кронштейнов потолочной рамы (7).

**5 ЭТАП:** После сборки необходимо выровнять все узлы комплекса. Так как в отверстиях деталей существуют допуски, поэтому выравнивание всего комплекса происходит легко. После выравнивания необходимо протянуть все болты, гайки и установить все крышки переходников (17), колпачки (18). Комплекс готов к установке. После установки к стене наденьте веревочную лестницу (11), тарзанку (12) и гимнастические кольца (10). Обязательно вместо узлов использовать полукольца (13, 14) и фиксатор шнура (23).

## Гарантия изготовителя

Изготовитель гарантирует соответствие изделия «Формула здоровья» техническим требованиям при соблюдении покупателем правил сборки, эксплуатации и хранения. Гарантийный срок эксплуатации изделия – 12 месяцев со дня продажи. Гарантия не распространяется при нарушении правил сборки, эксплуатации и хранения, приведенных в данной инструкции по эксплуатации.

дата: \_\_\_\_\_ продавец: \_\_\_\_\_



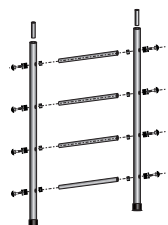
# Схема общей сборки

## ГАММА пристенный

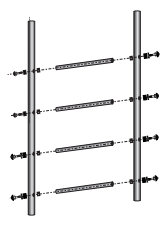
### Комплектующие

№	ДЕТАЛЬ	КОЛ-ВО (шт., пар.)
1	Верхняя часть стойки	2
2	Нижняя часть стойки	2
3	Соединительная трубка	2
4	Переключатель (9 - обрезиненных)	9
5	Крепеж для перпендикулярного соединения труб D=25 мм. D=38 мм.	10
6	Крепеж к стене	4
7	Кронштейн потолочной рамы	2
8	Турник	1
9	Канат	1
10	Гимнастические кольца	1 пара
11	Веревочная лестница 7 переключателей	1
12	Тарзанка	1
13	Пластмассовое полукольцо большое	★
14	Пластмассовое полукольцо малое	★
15	Крепеж для перпендикулярного соединения труб D=38 мм. D=38 мм.	4
16	Переходник пластмассовый	44
17	Крышка переходника	22
18	Колпачок на болт, гайку M8	26
19	Болт M8x40	5
20	Болт M8x55	30
21	Гайка M8	13
22	Шайба M8	50
23	Фиксатор шнура	★
24	Гайка M8 самоконтрящаяся	1
25	Кольцо с метрической резьбой	1
26	Заглушка M8 фигурная	1
27	Кольцо баскетбольное	1

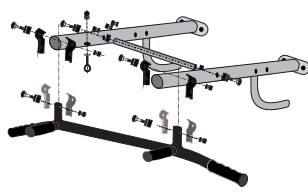
★ входит в комплектацию навесного оборудования.



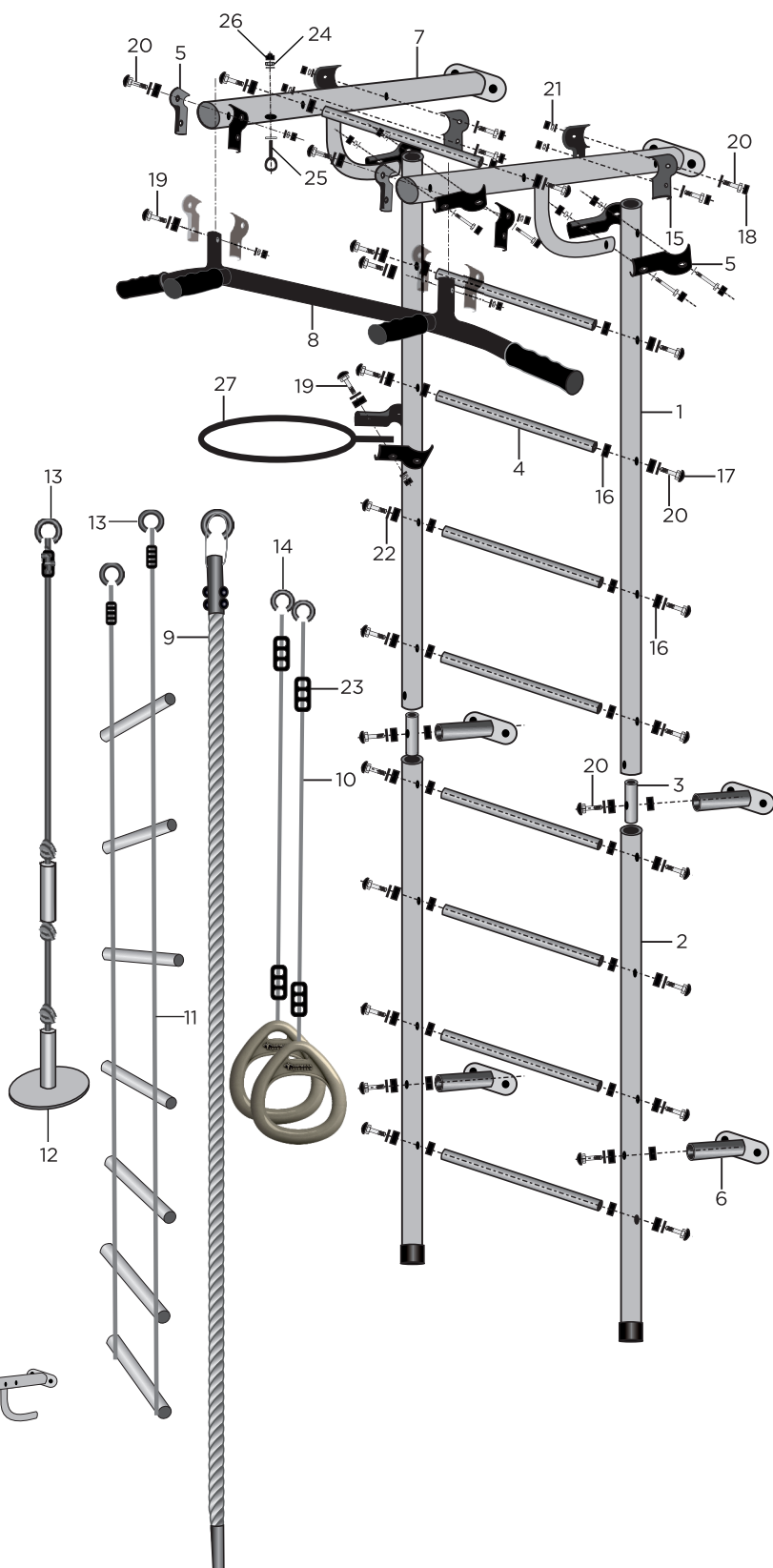
ЭТАП 1



ЭТАП 2



ЭТАП 3



Производитель имеет право вносить изменения в конструкцию комплекса и в навесное оборудование.

Производитель ООО "ПРОДУКЦИЯ", ИНН 6683012578,  
624042, Свердловская обл, Белоярский р-н, Большебруснянское с, Красных Партизан ул, дом № 21А, оф.1.  
По вопросам оптовых продаж обращаться по тел.: 8 (800) 555 40 61