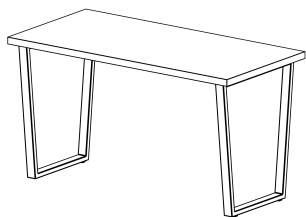
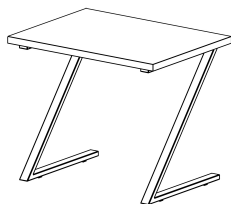


Инструкция по сборке Письменных столов ДОМУС серии LOFT-new



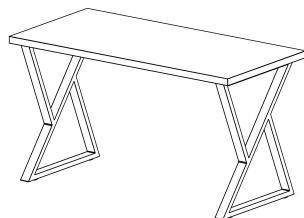
СП013

12.013.001.__-new
1360x660x750 мм



СП012

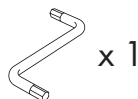
12.012.002.__-new
900x660x750 мм



СП014

12.014.001.__-new
1360x660x750 мм

Комплектность метизов и фурнитуры, которые мы Вам предоставляем:



x 1

Ключ шестигранный



x 8

Винт
с внутренним
шестигранником



x 8

Шайба

Инструменты, которые Вам пригодятся
для альтернативного (дополнительного) варианта крепления:



x 16

Шуруп 4x30



Шуруповерт
с подходящей битой

ВНИМАНИЕ! Метизы и фурнитуру ищите в отдельной коробке и/или в упаковке с металлическими опорами.

Эксплуатация и уход за мебелью ДОМУС

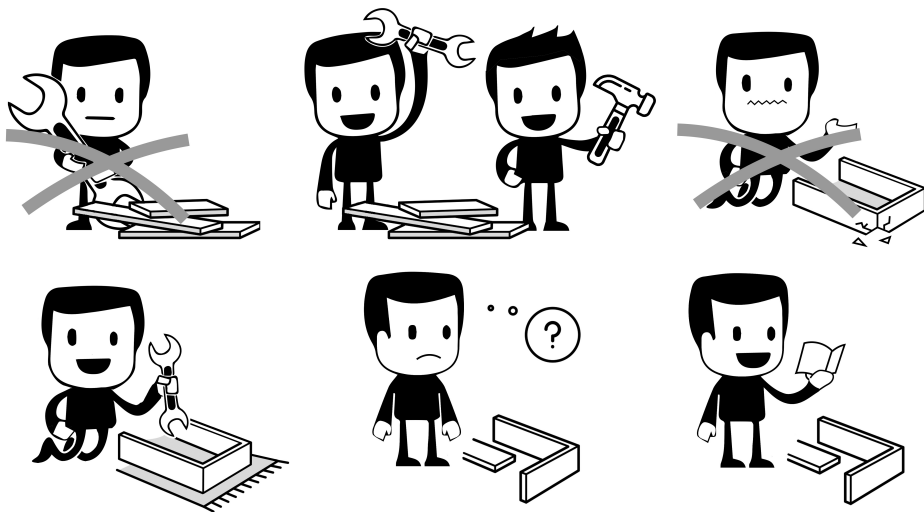
Срок службы и сохранность мебели зависит не только от конструкции и качества изготовления, но и в значительной степени от правильного обращения и своевременного ухода за ней. Для обеспечения нормальных условий эксплуатации мебели температура воздуха в квартире должна быть не ниже +10 °С с относительной влажностью 45-70%.

Необходимо:

- предохранять поверхности изделия от попадания на них жидкостей или немедленно удалить с поверхности, в случае их попадания;
- протирать поверхности сухой мягкой ветошью или тканью, допускается увлажнение средством по уходу за мебелью;
- беречь поверхности изделия от механических повреждений;
- периодически подтягивать крепежные элементы при ослаблении соединений.

Не рекомендуется:

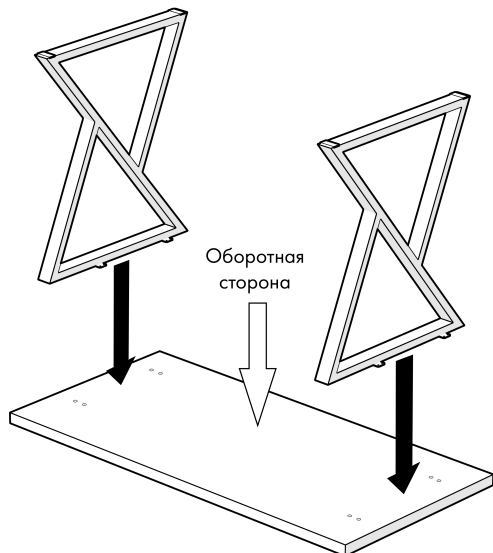
- устанавливать изделие вплотную или вблизи источников тепла или отопления;
- эксплуатировать изделия в сырых неотопляемых, непроветриваемых помещениях;
- передвигать, переносить мебель в нагруженном состоянии!!!



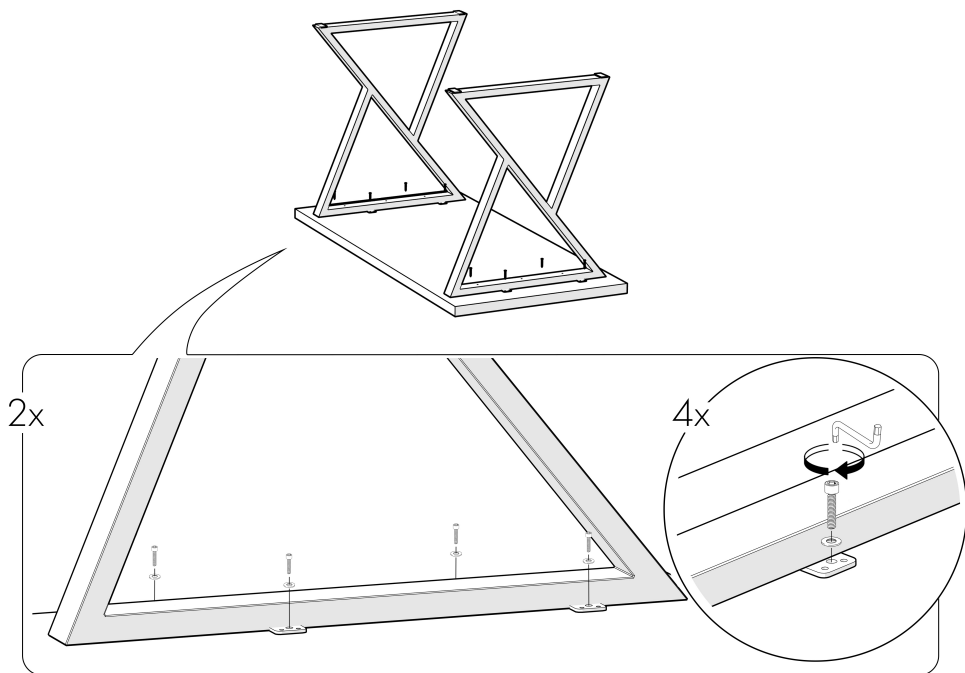
Порядок предъявления претензий

1. Претензии по качеству и некомплектности мебели должны направляться покупателем непосредственно в магазин, где приобретена мебель, с обязательным приложением копии товарного чека и этикеткой с датой изготовления изделия, фото дефекта либо номера недостающей детали.
2. По дефектам, появившихся из-за несоблюдения покупателем порядка сборки, правил эксплуатации, претензии не принимаются.
3. Сохраняйте упаковку до окончательной сборки изделия.

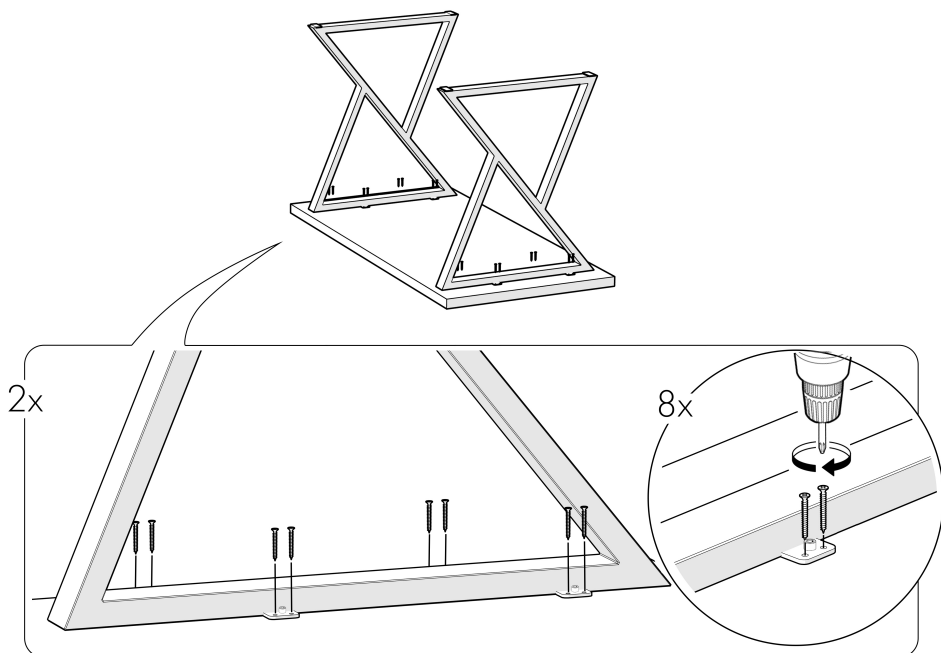
- 1** Положите столешницу на ровную поверхность лицевой стороной вниз. Расположите сверху подстолье из металла так, чтобы отверстия в подстолье совпадали с отверстиями в столешнице.



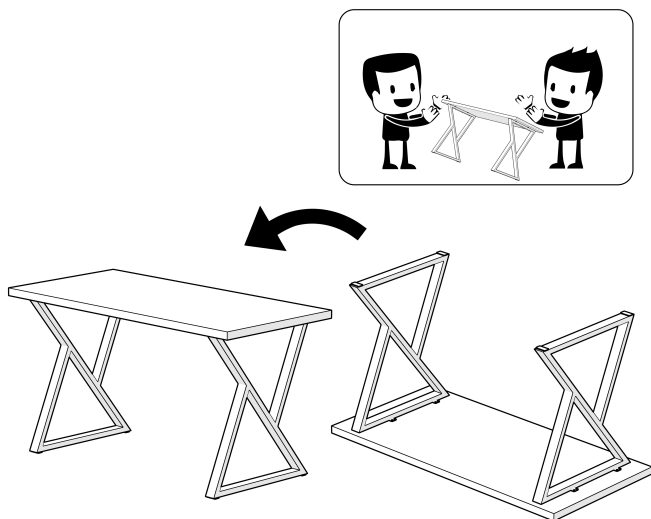
- 2** Прикрепите подстолье к столешнице. Под головки винтов поставьте шайбы. Вкрутите винты с внутренним шестигранником при помощи шестигранного ключа через отверстия в трубе подстоля.



- 3*** В качестве альтернативного (дополнительного) варианта крепления подсто-
лья, можете использовать шурупы 4x30, вкрутив их через отверстия меньшего
диаметра в трубе подстоля.



- 4** Аккуратно переверните стол. Рекомендуем делать это вдвоем. Сборка завершена!



ВНИМАНИЕ! Предприятие оставляет за собой право незначительно изменять кон-
струкцию и комплектацию изделия, если это необходимо, для совершенствования техно-
логии и улучшения качества.