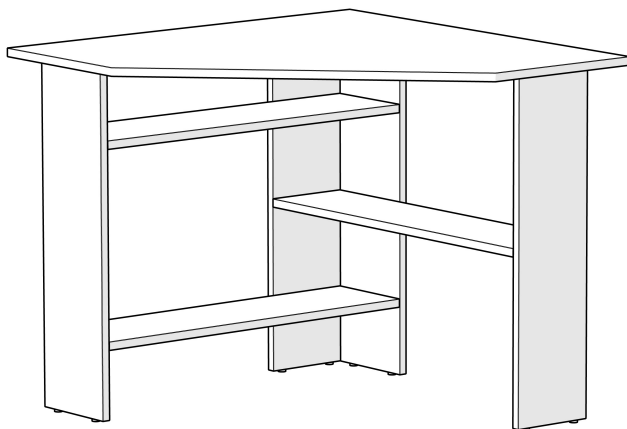


11.011.01.*

Сторона: Универсальный

Размер: 90x90x75 см

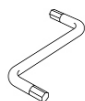


Комплектность метизов и фурнитуры, которые мы Вам предоставляем:



х 20

Винт-стяжка
Confirmat
7x50



х 1

Ключ
к винту-стяжке
Confirmat



х 8

Стяжка
эксцентриковая
(стойка+эксцентрик)



х 10

Шкант
деревянный
8x35



х 8

Подпятник
гвоздь

х 20

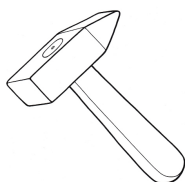
Заглушка к
винту-стяжке Confirmat



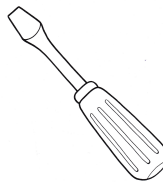
х 8

Заглушка к
к эксцентрику

Инструменты, которые Вам пригодятся:



Молоток



Отвертка

ВНИМАНИЕ!

Метизы и фурнитуру ищите в отдельной коробке или в упаковке с изделием.

Эксплуатация и уход за мебелью ДОМУС

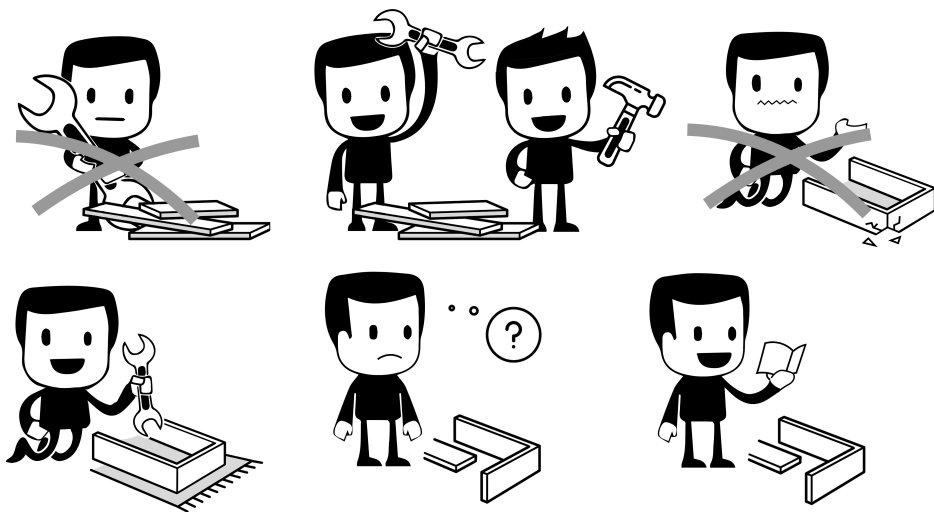
Срок службы и сохранность мебели зависит не только от конструкции и качества изготовления, но и в значительной степени от правильного обращения и своевременного ухода за ней. Для обеспечения нормальных условий эксплуатации мебели температура воздуха в квартире должна быть не ниже +10 °С с относительной влажностью 45-70%.

Необходимо:

- предохранять поверхности изделия от попадания на них жидкостей или немедленно удалить с поверхности, в случае их попадания;
- протирать поверхности сухой мягкой ветошью или тканью, допускается увлажнение средством по уходу за мебелью;
- беречь поверхности изделия от механических повреждений;
- периодически подтягивать крепежные элементы при ослаблении соединений.

Не рекомендуется:

- устанавливать изделие вплотную или вблизи источников тепла или отопления;
- эксплуатировать изделия в сырых неотопляемых, непроветриваемых помещениях;
- передвигать, переносить мебель в нагруженном состоянии!!!

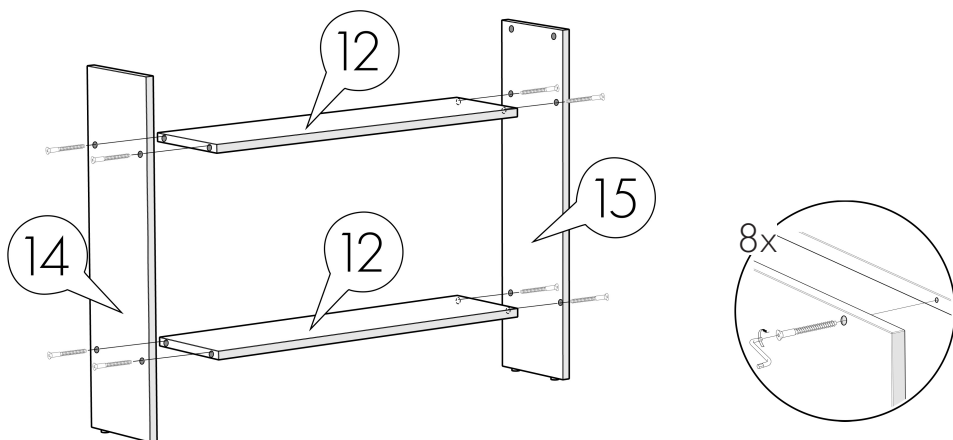


Порядок предъявления претензий

1. Претензии по качеству и некомплектности мебели должны направляться покупателем непосредственно в магазин, где приобретена мебель, с обязательным приложением копии товарного чека и этикеткой с датой изготовления изделия, фото дефекта либо номера недостающей детали.
2. По дефектам, появившихся из-за несоблюдения покупателем порядка сборки, правил эксплуатации, претензии не принимаются.
3. Сохраняйте упаковку до окончательной сборки изделия.

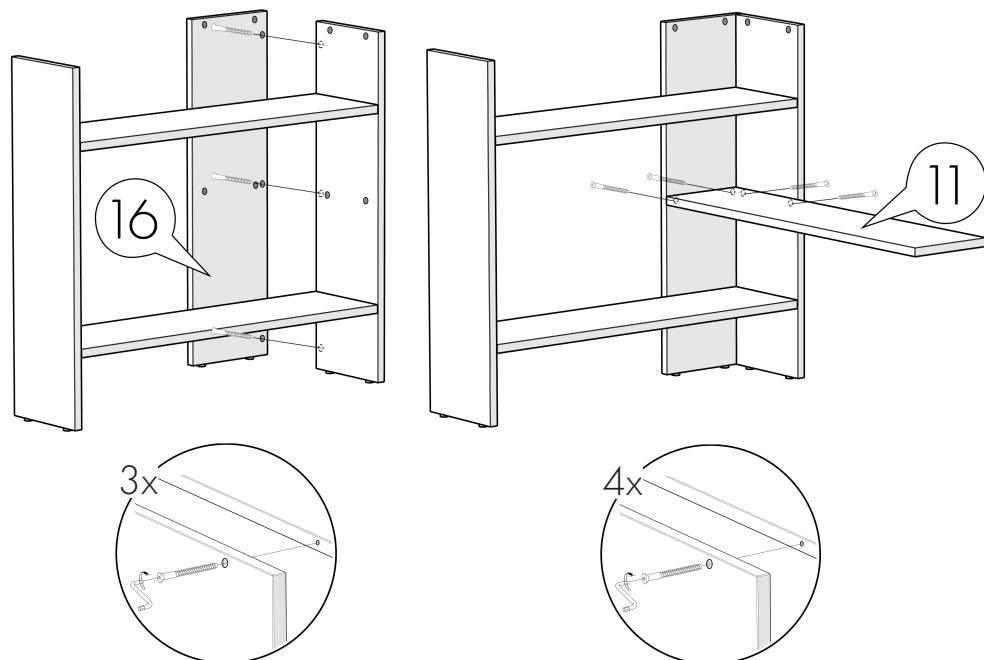
1 Набейте с помощью молотка подпятник гвоздь опорам (детали № 13, 14, 15, 16) по 2 шт. на деталь.

2 Прикрутите полки (детали №12) 2 шт. при помощи конфирматов к опорам стола (детали №14, 15) через соответствующие отверстия.

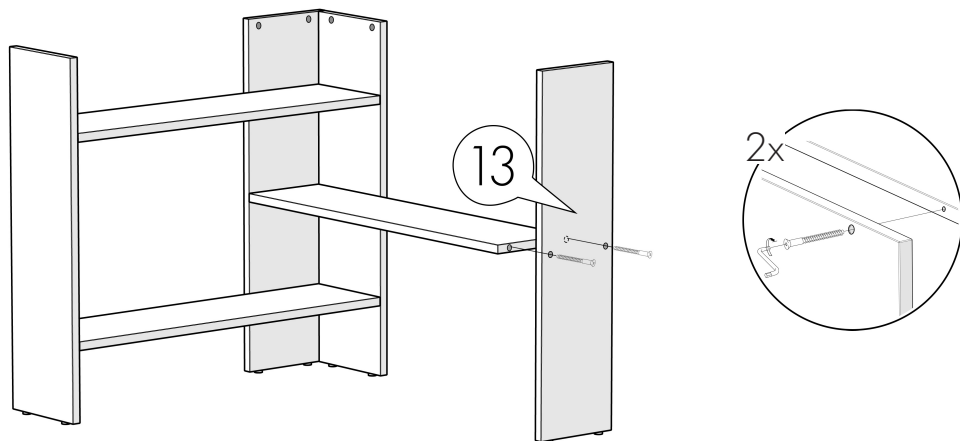


3 Прикрутите опору (деталь № 16) при помощи конфирматов к получившейся конструкции через соответствующие отверстия.

4 Прикрутите полку (детали №11) при помощи конфирматов к опорам стола (детали №15, 16) через соответствующие отверстия.



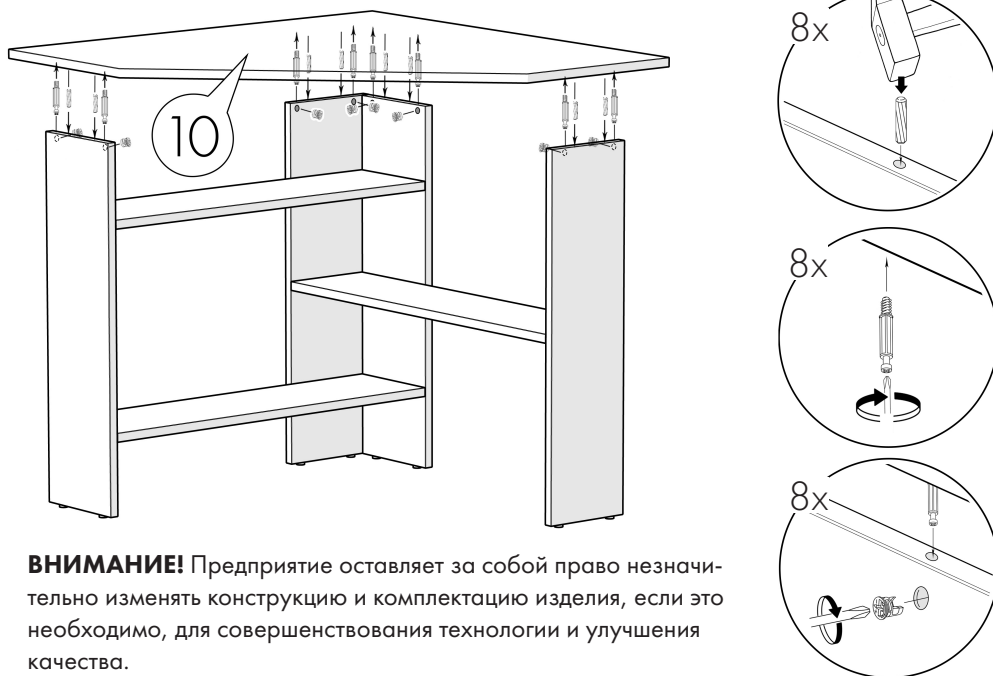
5 Прикрутите опору (деталь № 13) при помощи конфирматов к получившейся конструкции через соответствующие отверстия.



6 Установите шканты в отверстия в торцах опор. Легкими ударами молотка забейте их в отверстия, оставив снаружи не более 12мм.

Категорически запрещается забивать шканты в крышку стола!!!

Вкрутите винты в отверстиях в столешнице (деталь №10). Вставьте эксцентрики в отверстия опор. Аккуратно опустите столешницу на опоры, чтобы винты попали в отверстия основания. Отверткой поверните эксцентрик и добейтесь плотного соединения деталей. Закройте видимые отверстия крепления винтов Confixmat и эксцентриковых стяжек заглушками (наклейками). Сборка завершена!



ВНИМАНИЕ! Предприятие оставляет за собой право незначительно изменять конструкцию и комплектацию изделия, если это необходимо, для совершенствования технологии и улучшения качества.