

# -IMPORTANTE: A CONSERVAR PARA FUTURAS CONSULTAS. LÉASE ATENTAMENTE.

ES

EN -IMPORTANT: PLEASE KEEP FOR FUTURE REFERENCE.READ CAREFULLY.

FR -ATTENTION: CONSERVER POUR CONSULTER AU FUTUR.

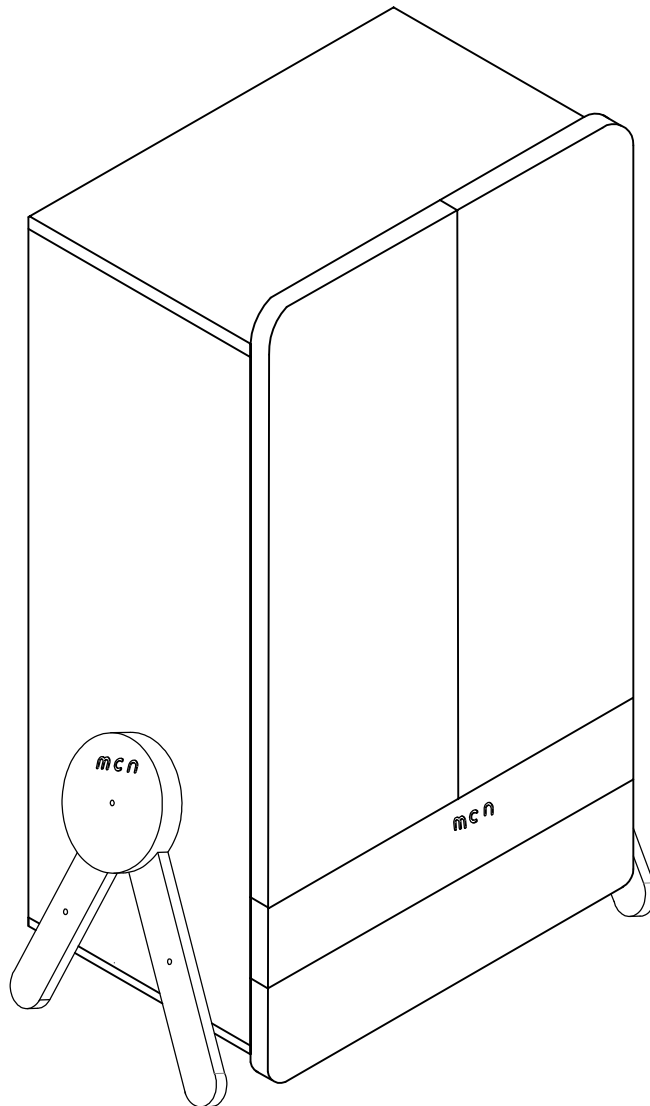
IT -IMPORTANTE: LEGGERE ATTENTAMENTE LE ISTRUZIONE.TENERE PER FUTURE CONSULTACIONE.

PT -IMPORTANTE: MANTENHA PARA FUTURAS CONSULTAS.LÉASE ANTENTAMENTE.

R -ВАЖНО: СОХРАНИТЕ ДЛЯ ДАЛЬНЕЙШЕГО ИСПОЛЬЗОВАНИЯ . ВНИМАТЕЛЬНО ПРОЧИТИЕ .

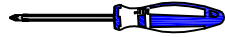
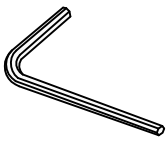
A - ماه. ظرفح اذعج ارملل. أرقا اديج لببق لامع تسال

CN -重要事项：保留以备将来参考，请仔细阅读。

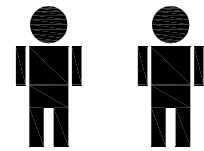


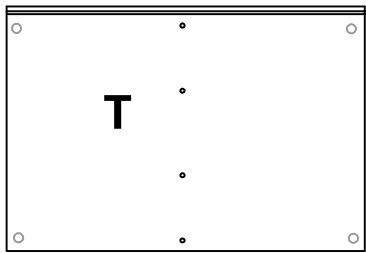
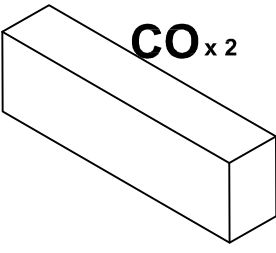
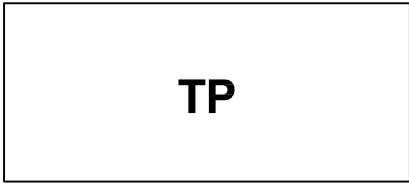
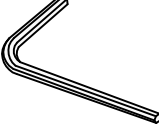
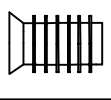
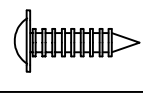
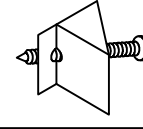
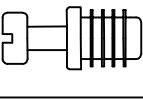

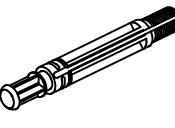
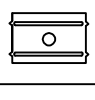
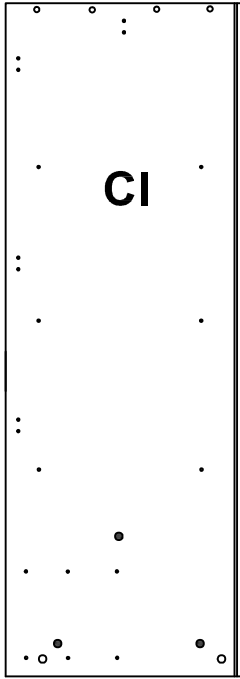
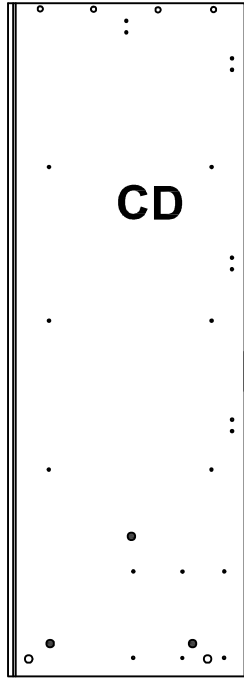
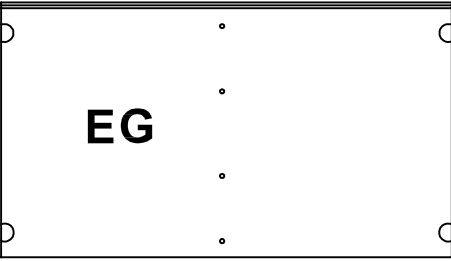

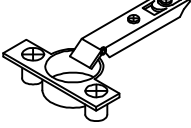
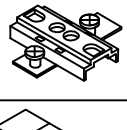
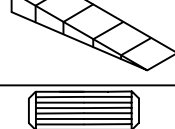
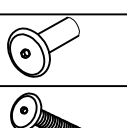
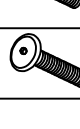


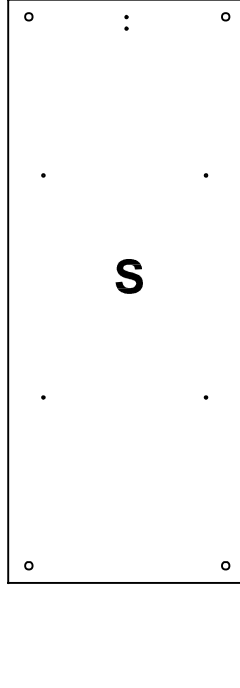
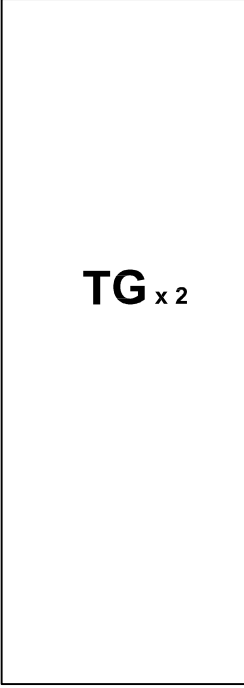
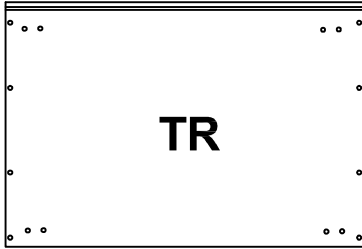
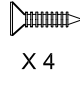
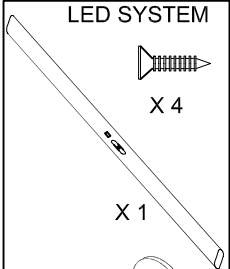
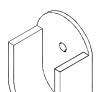
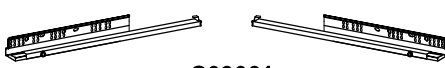
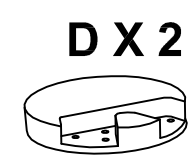
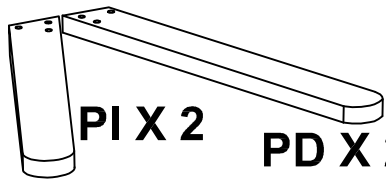

**Armario A-1835 SWING**  
**Instrucciones de Montaje**  
**Fabricado en Valencia, España**

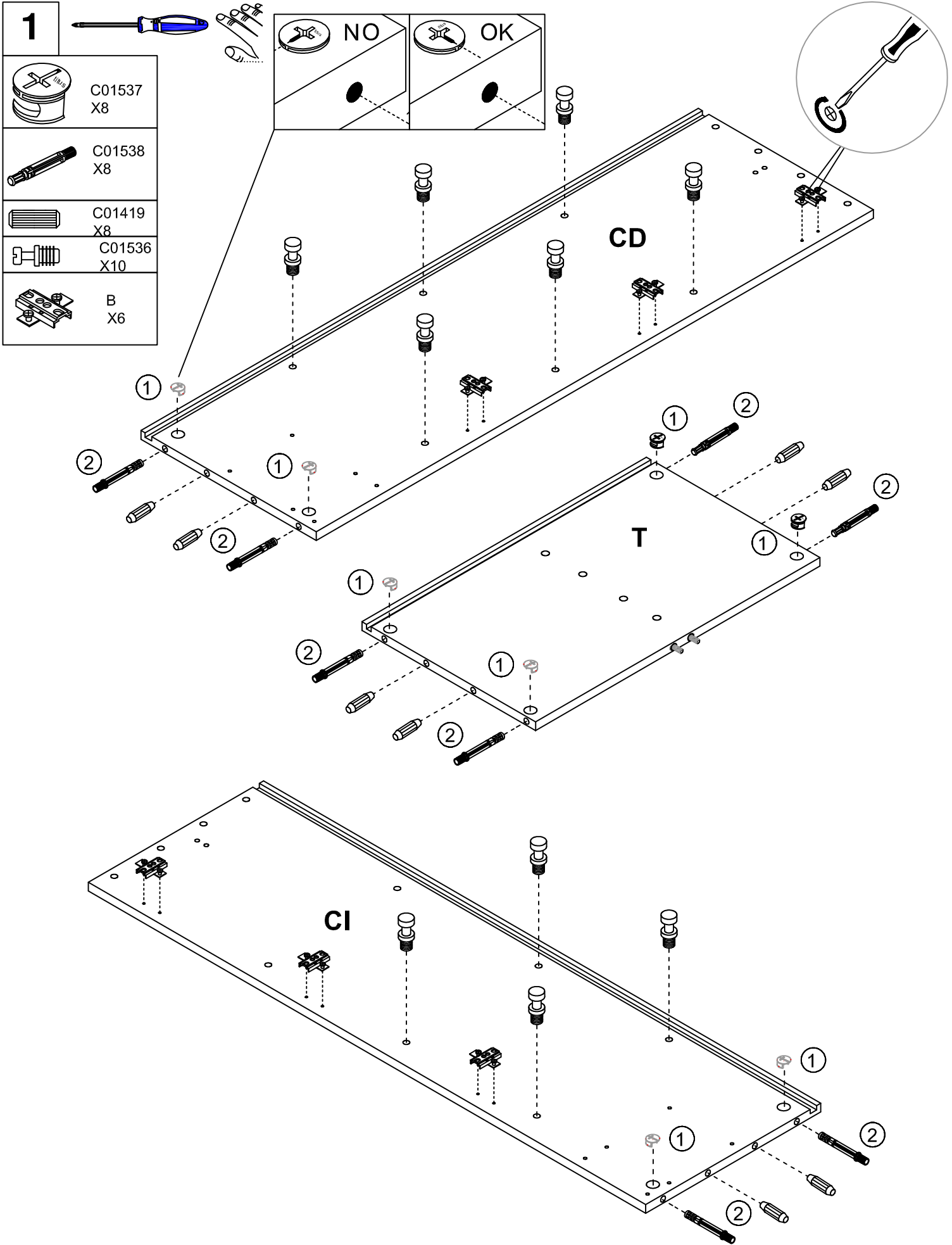
**micuna**  
magic ideas for children



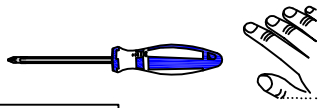
60'



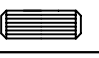



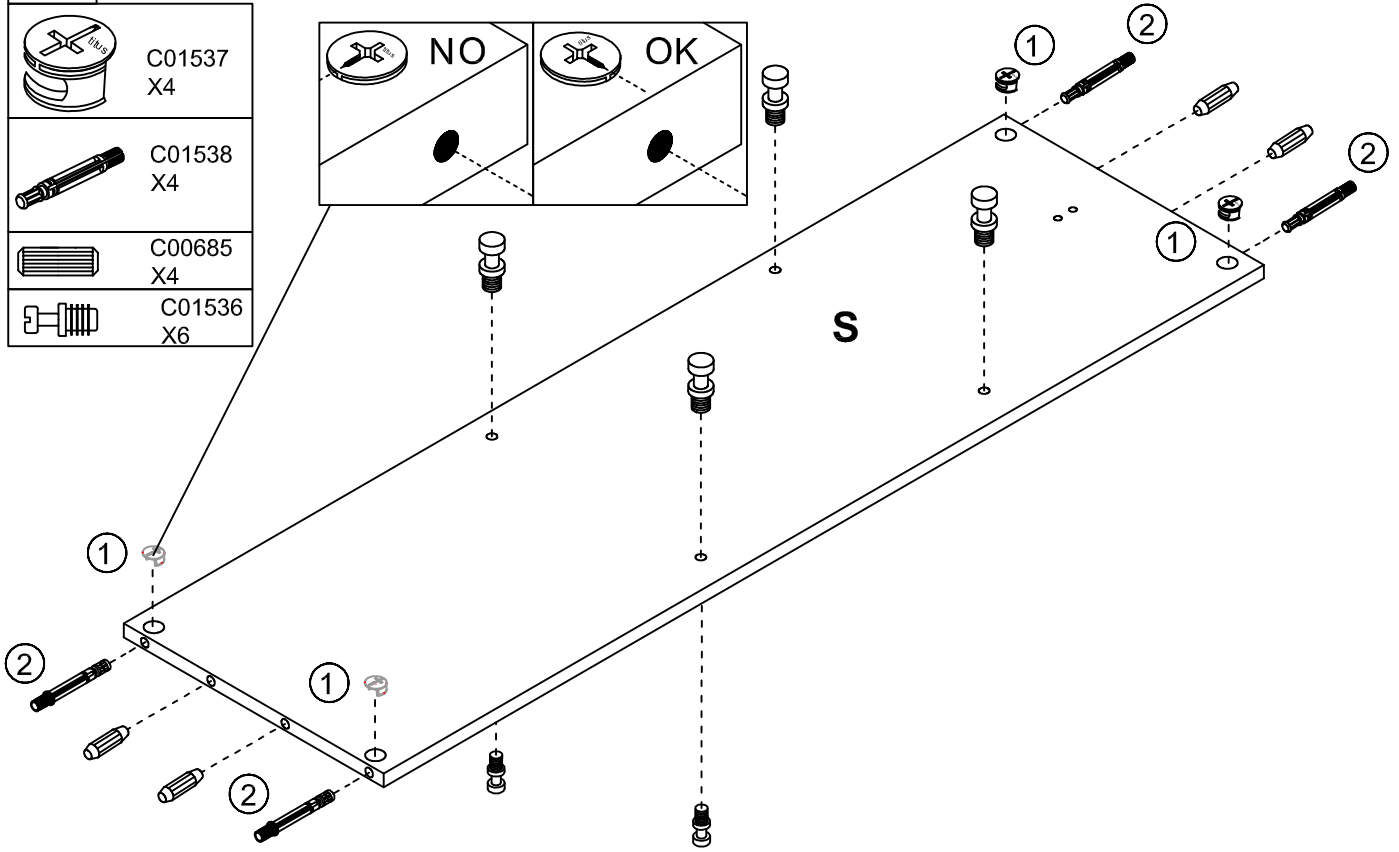
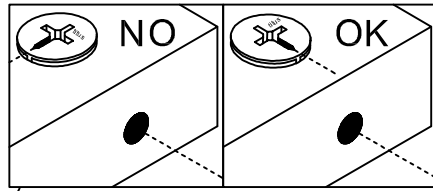
 <p><b>T</b></p>	 <p><b>CO x 2</b></p>	 <p><b>TP</b></p>	 <p>C07914 X1</p>
			 <p>C01235 X12</p>
			 <p>C01528 X3</p>
			 <p>C04790 X12</p>
			 <p>C01536 X16</p>
			 <p>C01537 X20</p>
			 <p>C01538 X20</p>
			 <p>C00325 X3</p>
 <p><b>CI</b></p>	 <p><b>CD</b></p>	 <p><b>EG</b></p>	 <p>C01760 X16</p>
			 <p>C07728 X6</p>
			 <p>C05413 X6</p>
			 <p>C00329 X1</p>
			 <p>C01419 X12</p>
			 <p><b>C09502 X 6</b></p>
			 <p><b>C08300 X 4 M6X30</b></p>
			 <p><b>C09505 X 2 M6X45</b></p>
			<p><b>C07969 X 12 M6X25</b></p>
 <p><b>S</b></p>	 <p><b>TG x 2</b></p>	 <p><b>TR</b></p>	<p><b>LED SYSTEM</b></p>  <p>X 4</p>  <p>X 1</p>  <p>X 2</p>
			 <p><b>C09061 X 2</b></p>
 <p><b>DX 2</b></p>	 <p><b>PIX 2</b></p>	 <p><b>PD X 2</b></p>	



**2**




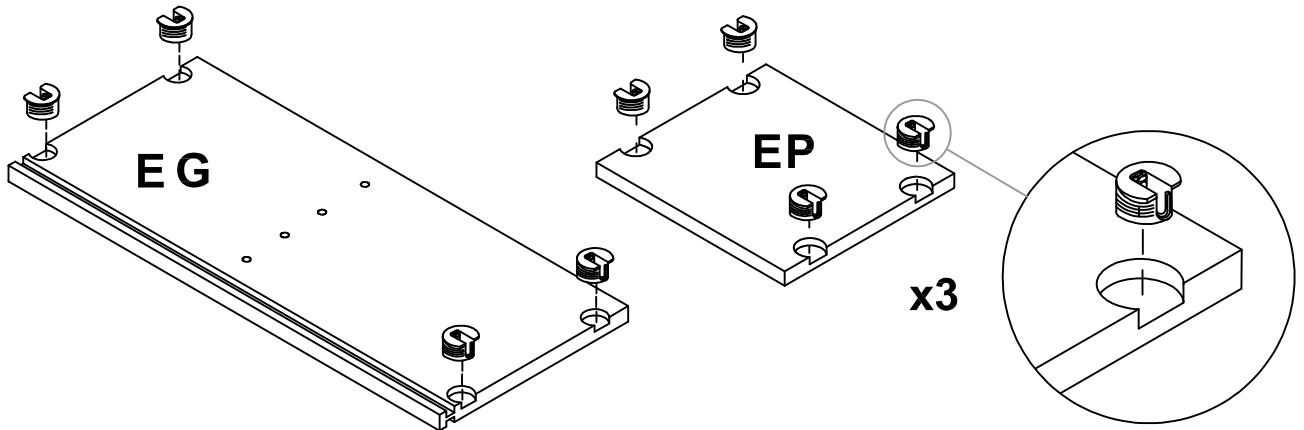
-  C01537 X4
-  C01538 X4
-  C00685 X4
-  C01536 X6



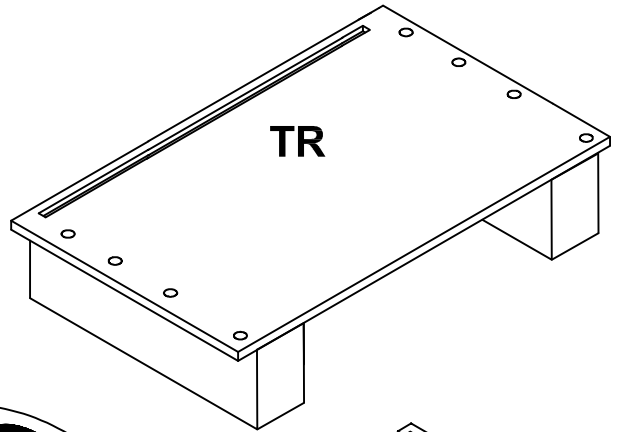
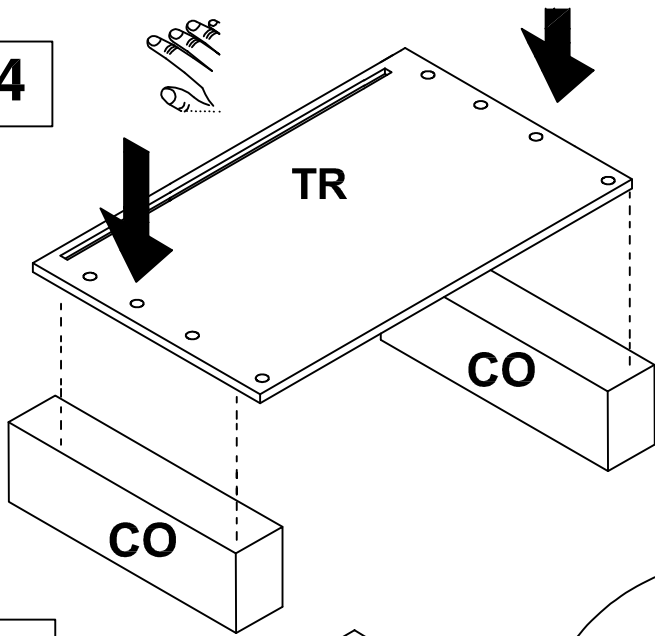
**3**



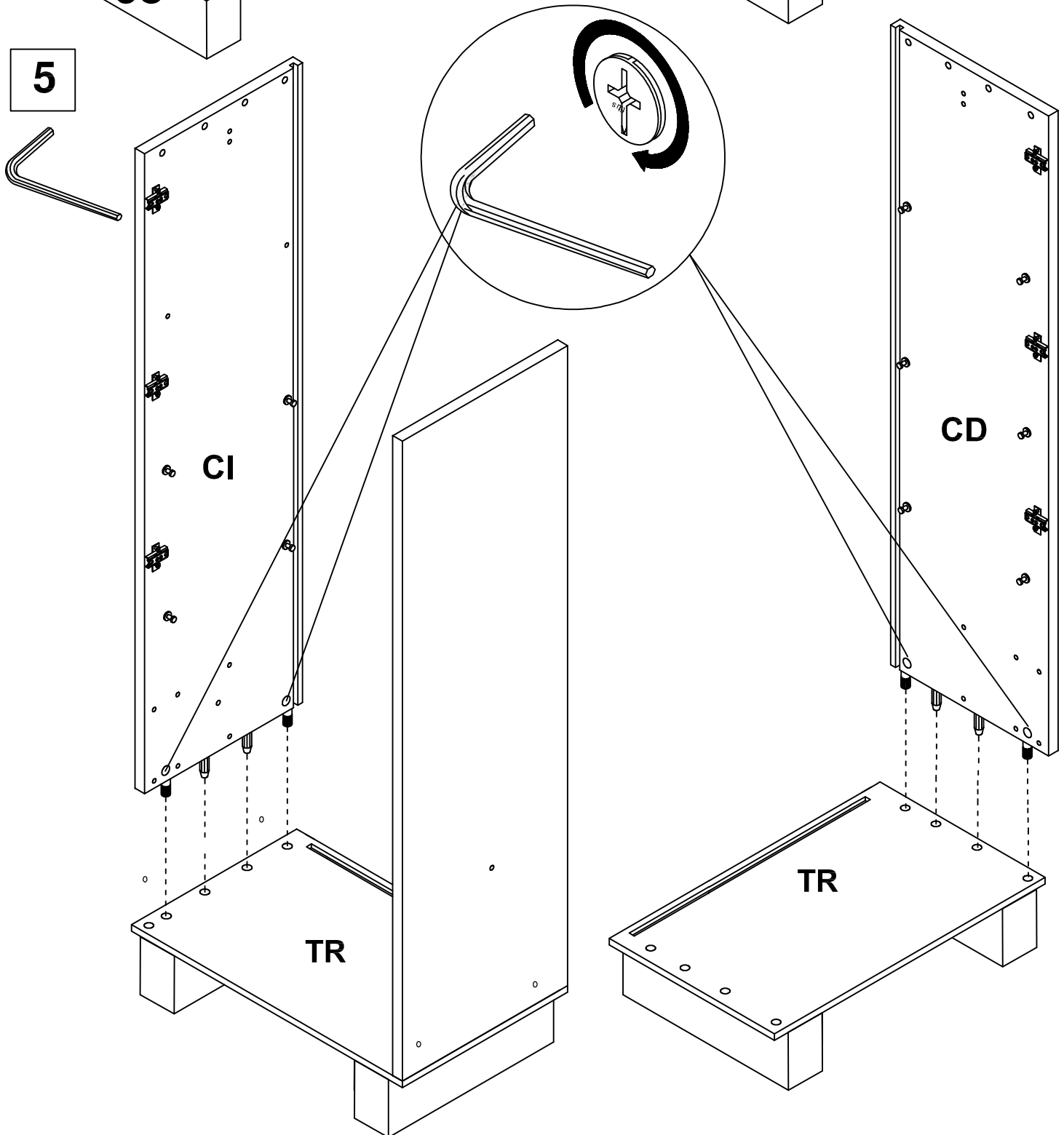
-  C X16



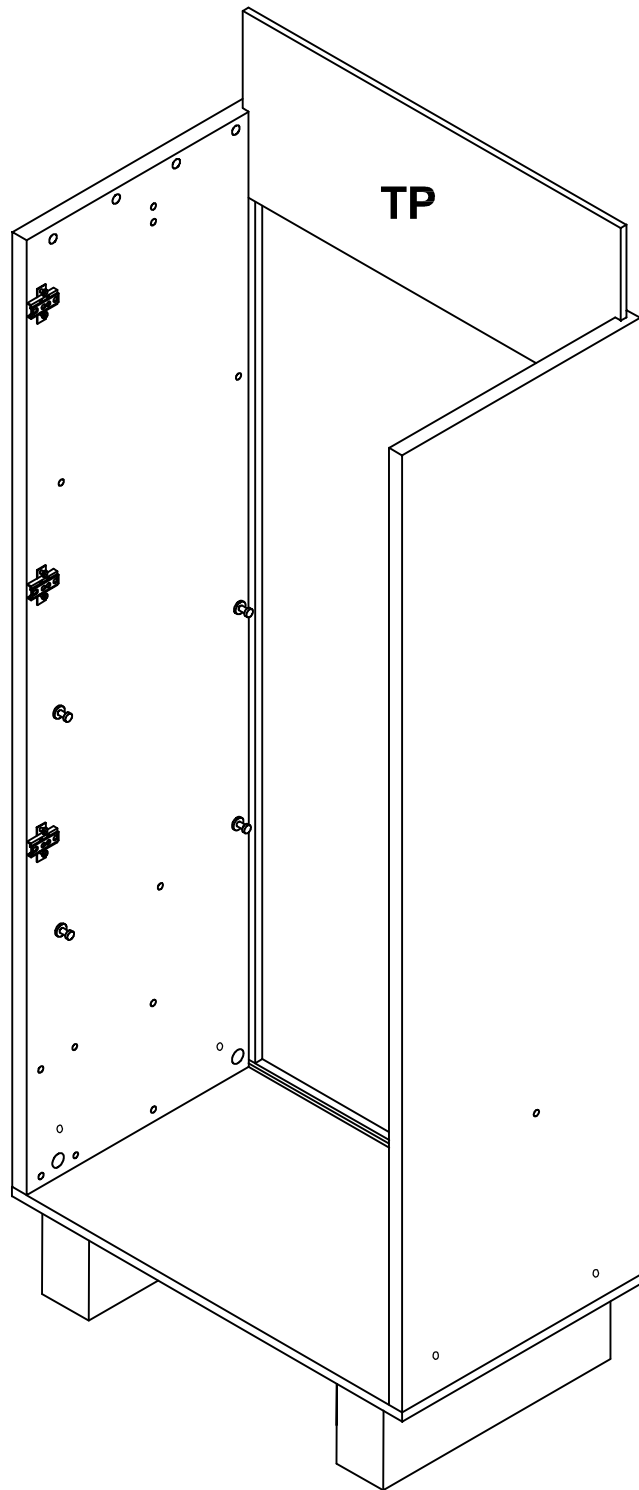
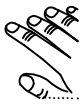
4



5

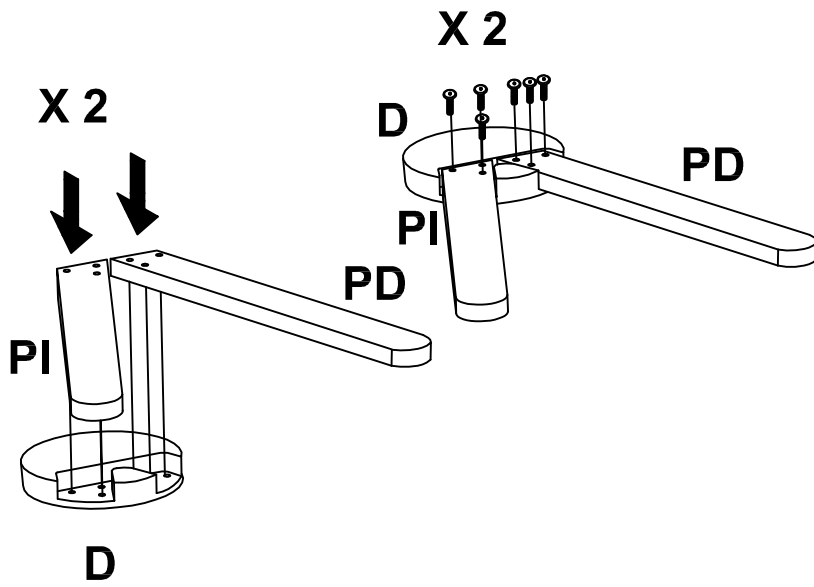
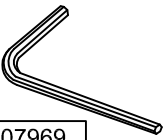


6



7

C07969  
X12

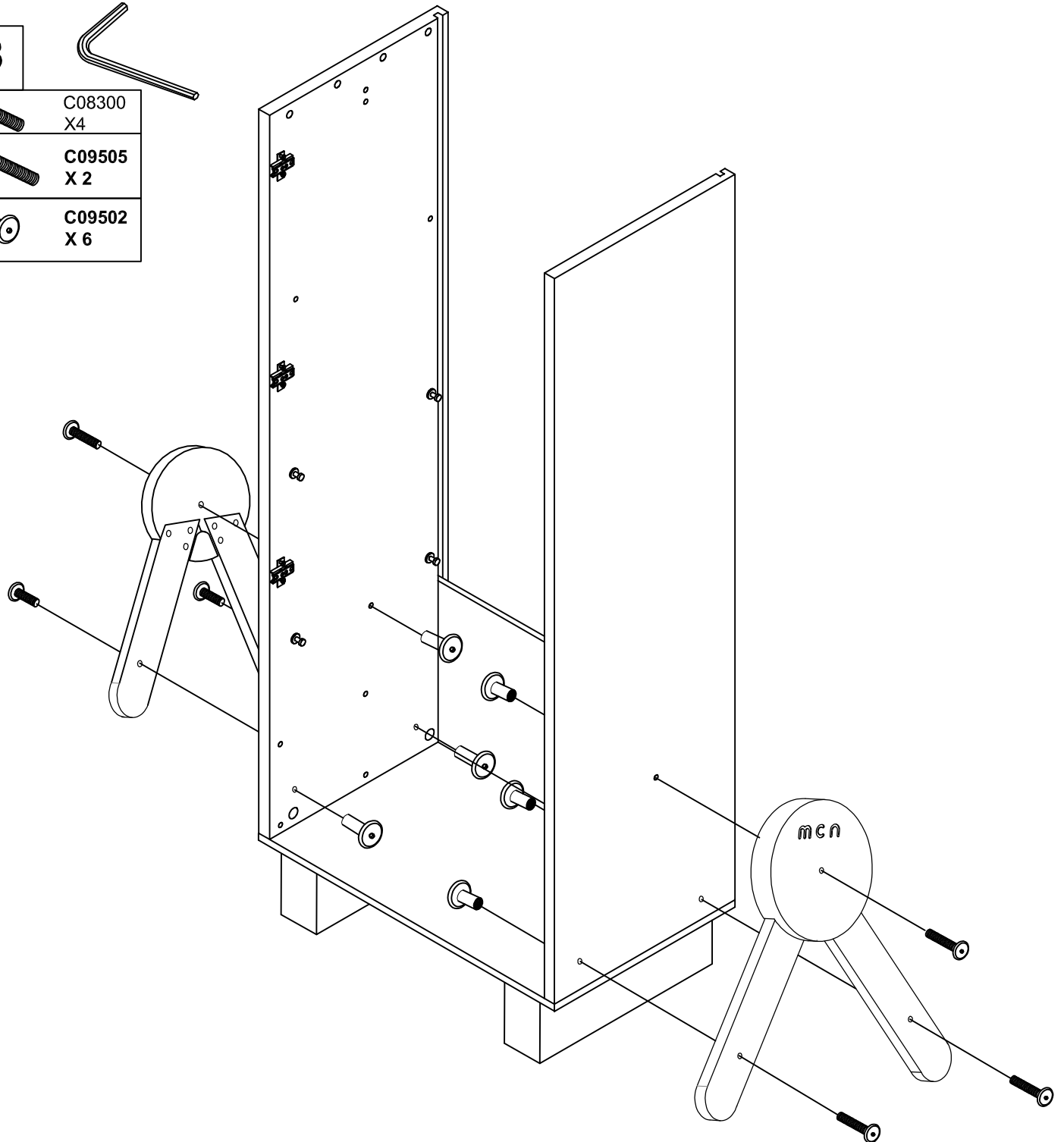
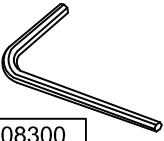


8

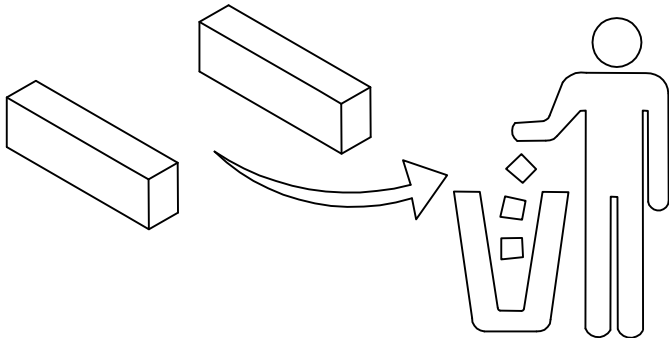
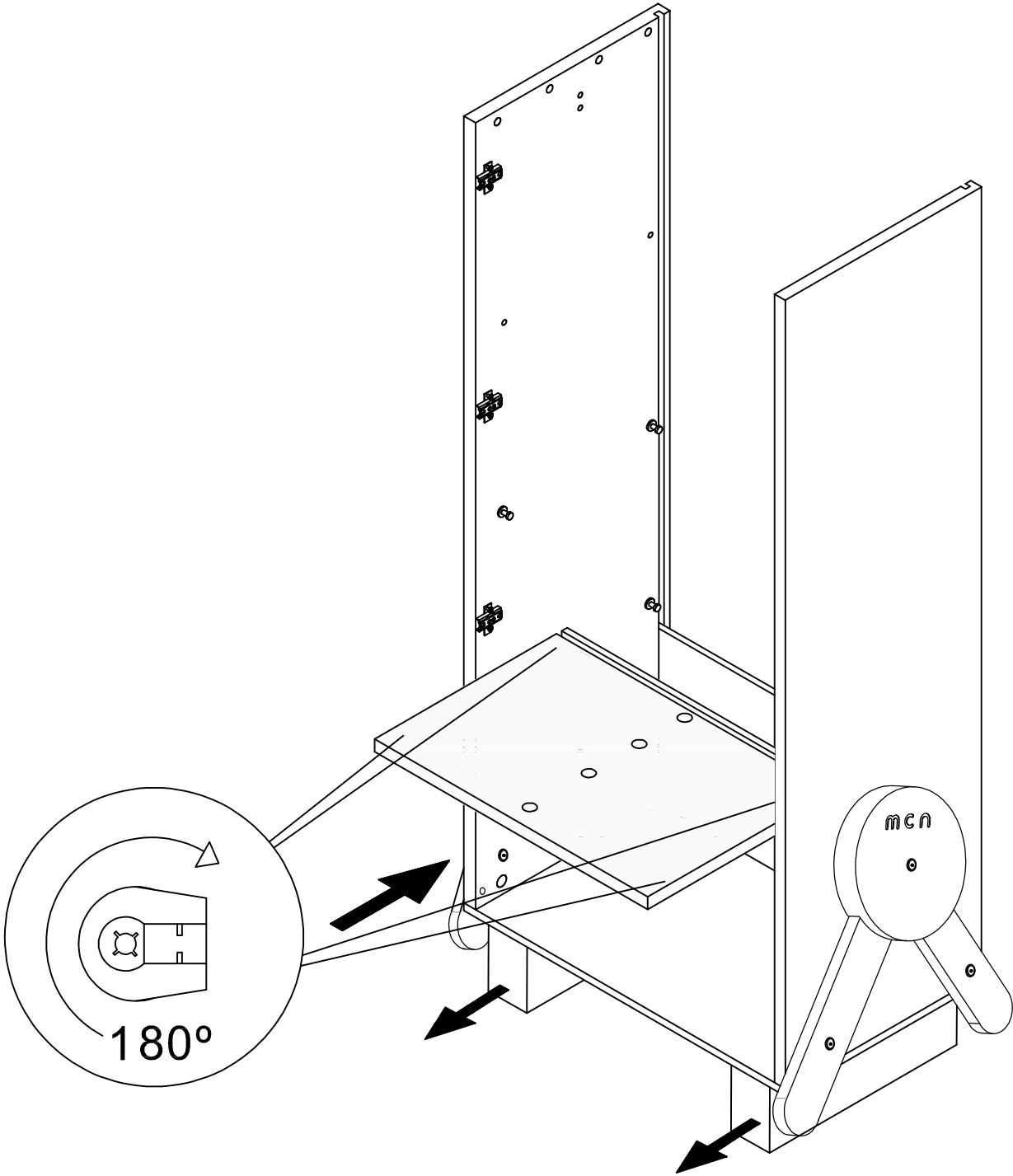
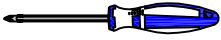
C08300  
X4

C09505  
X 2

C09502  
X 6

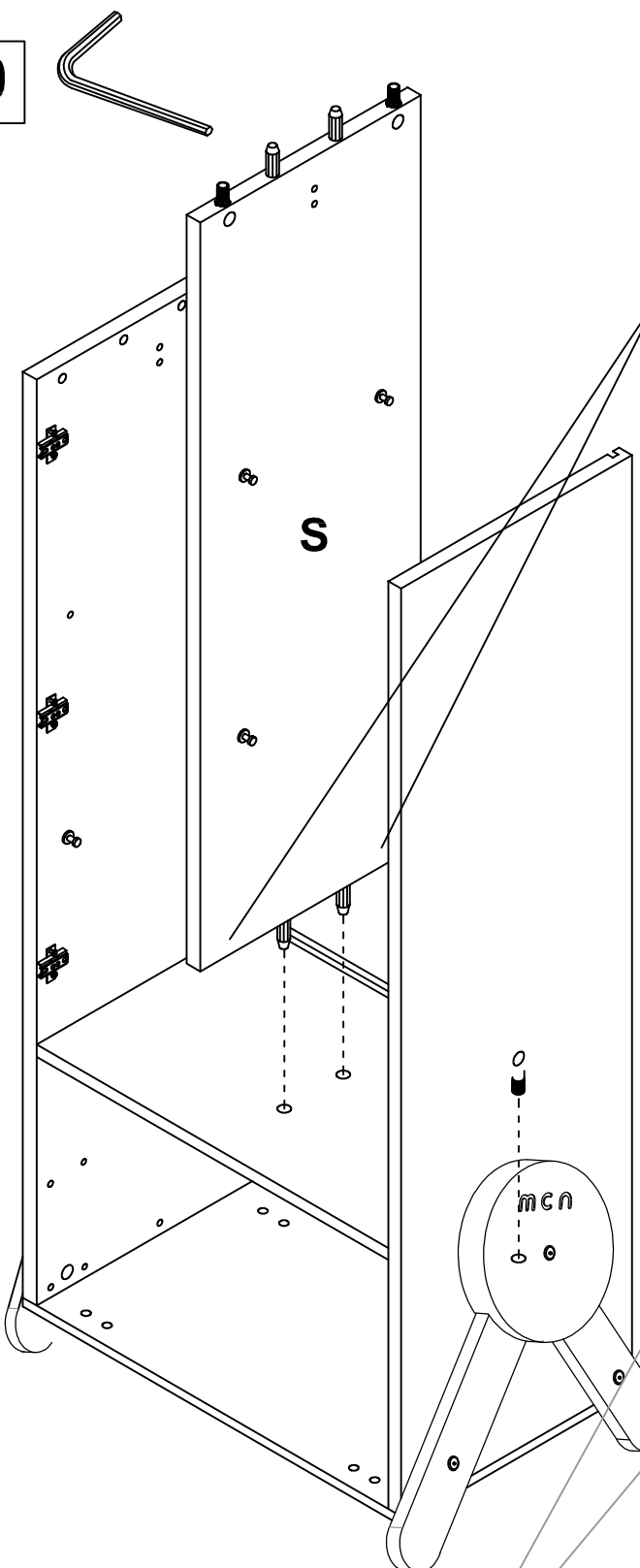


9

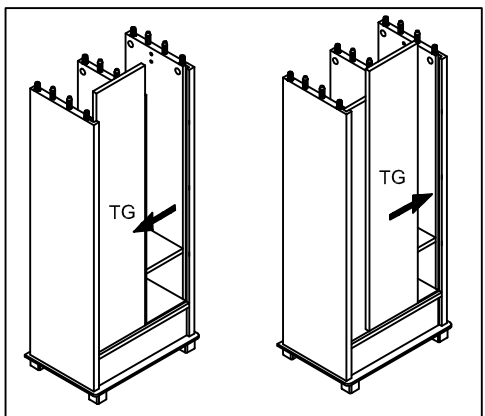
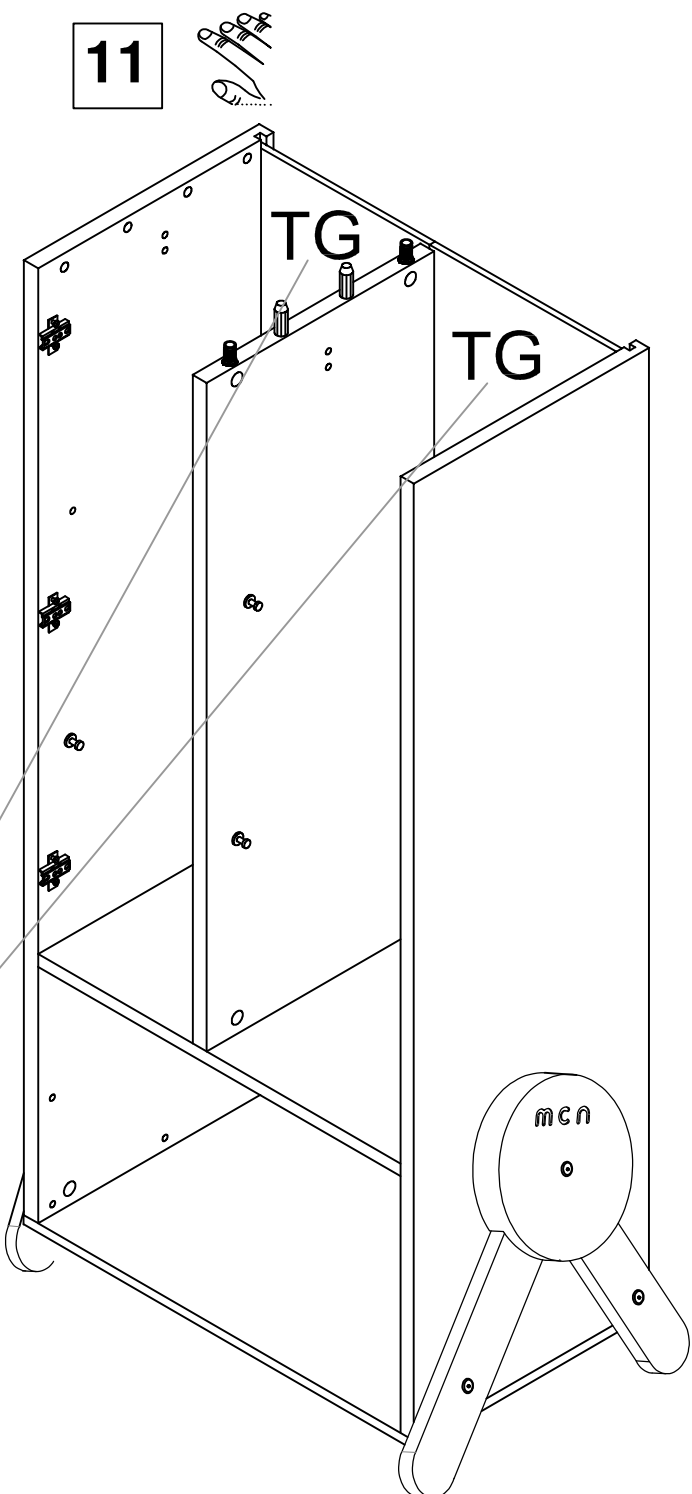




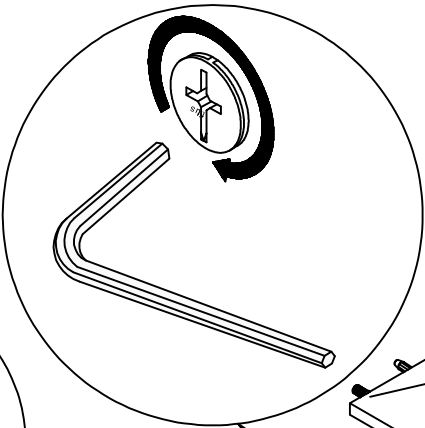
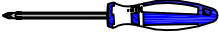
10



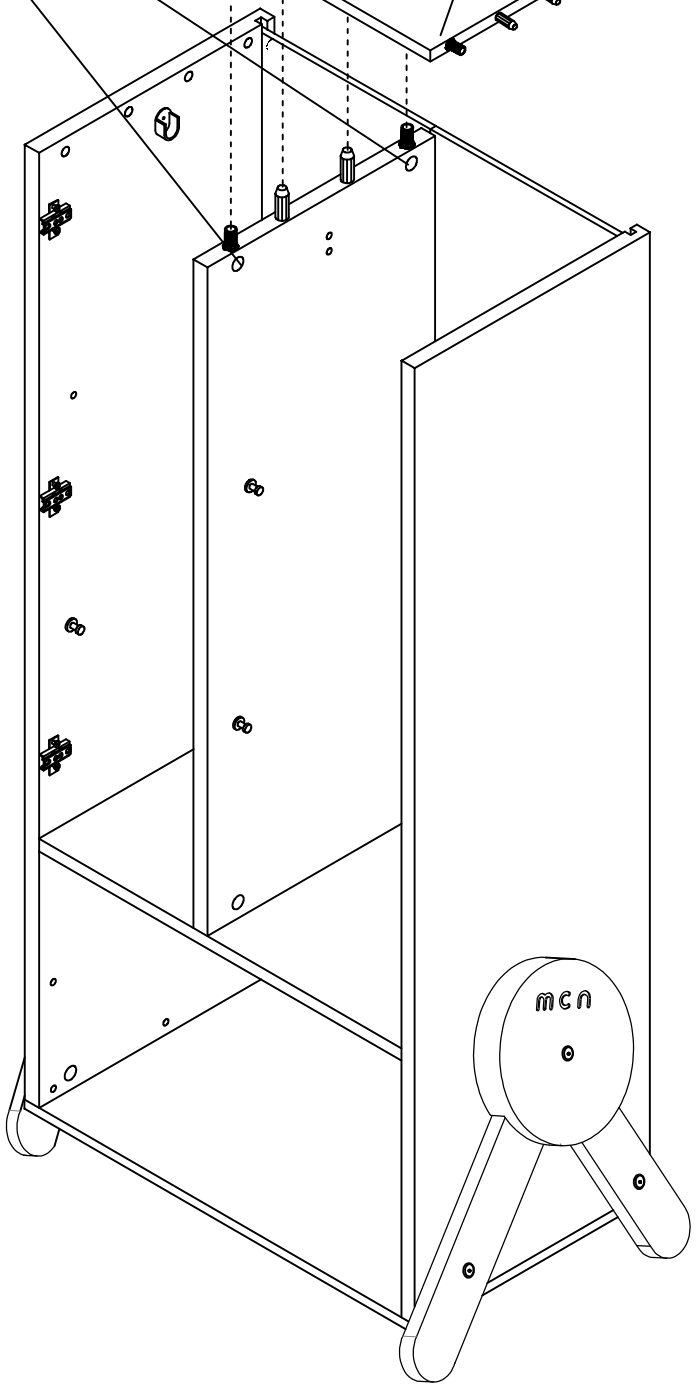
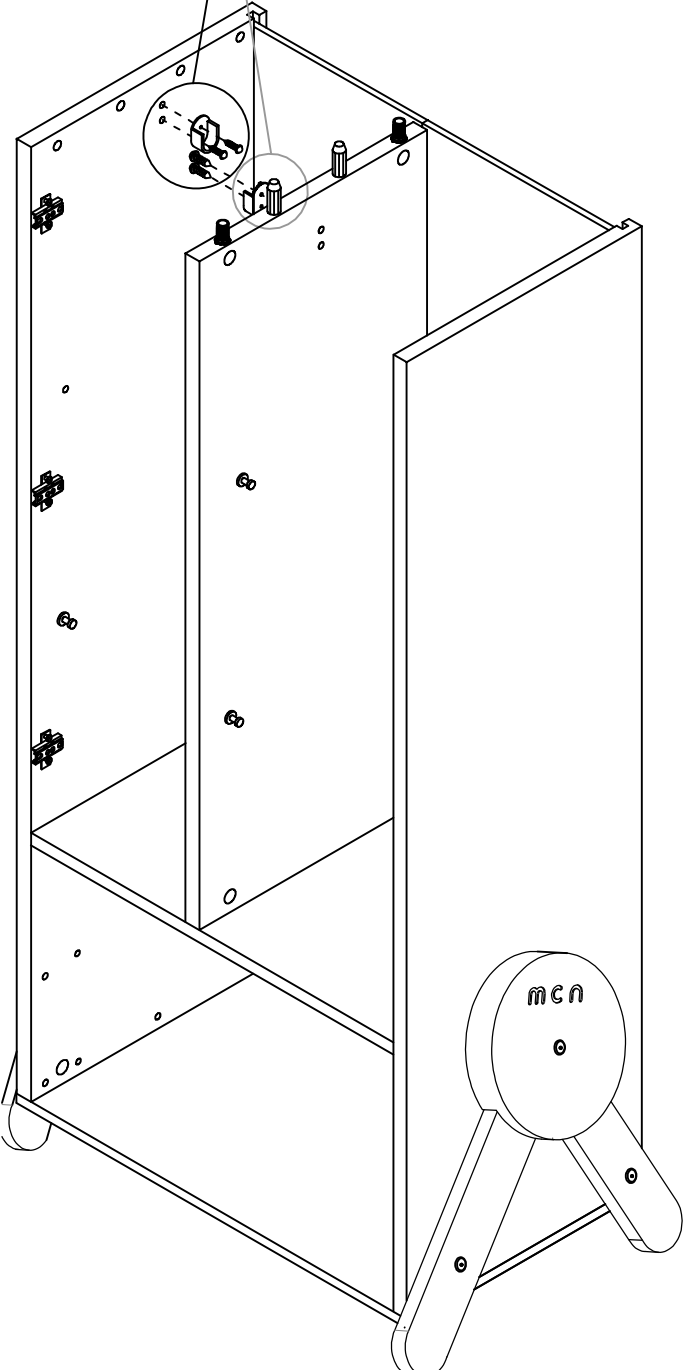
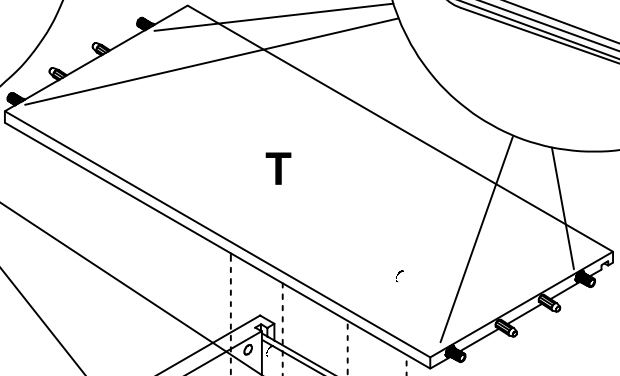
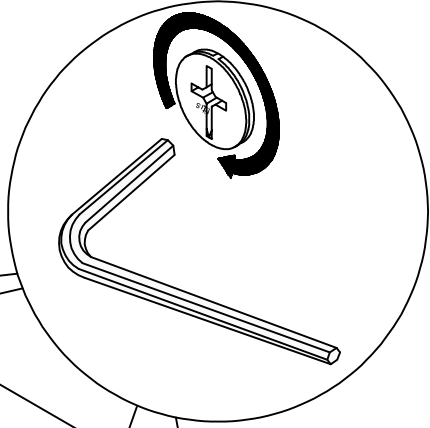
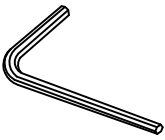
11



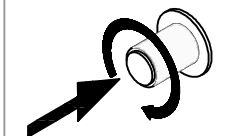
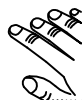
12



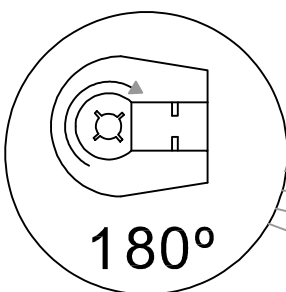
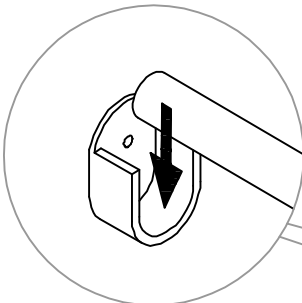
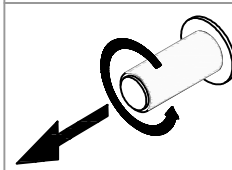
13



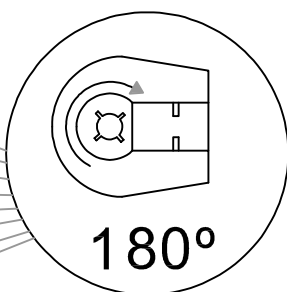
14



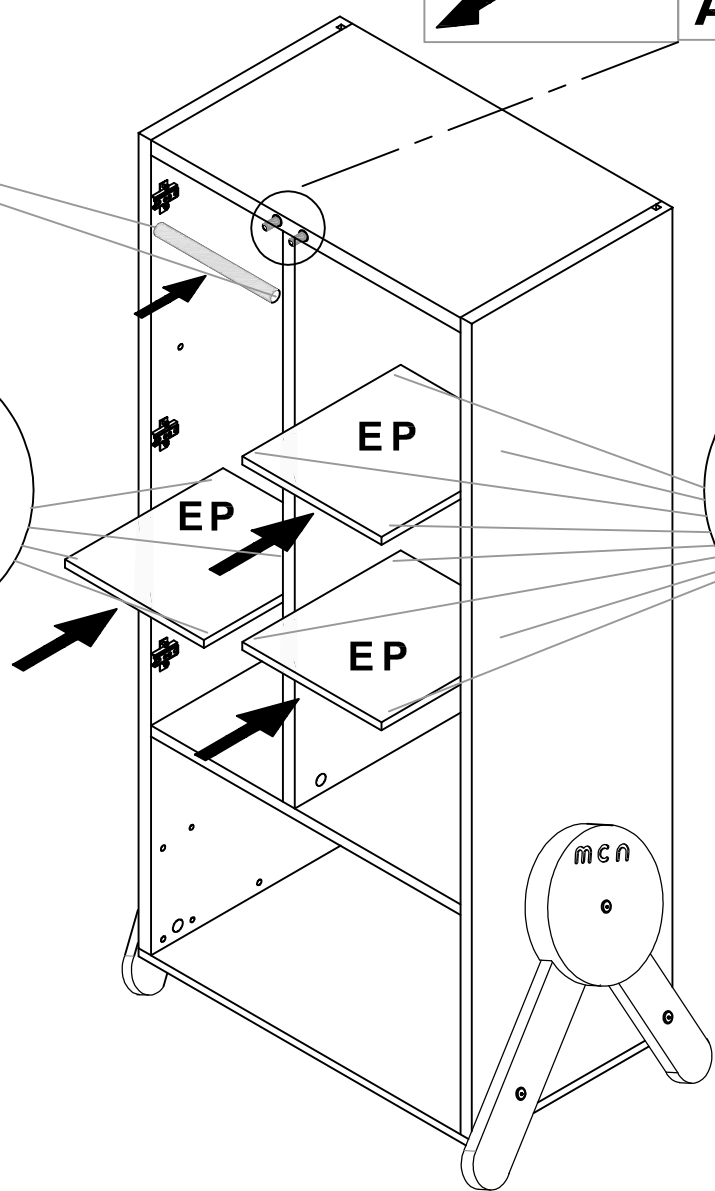
**AJUSTE  
HEIGHT  
REGLAGE  
AJUSTE**



180°



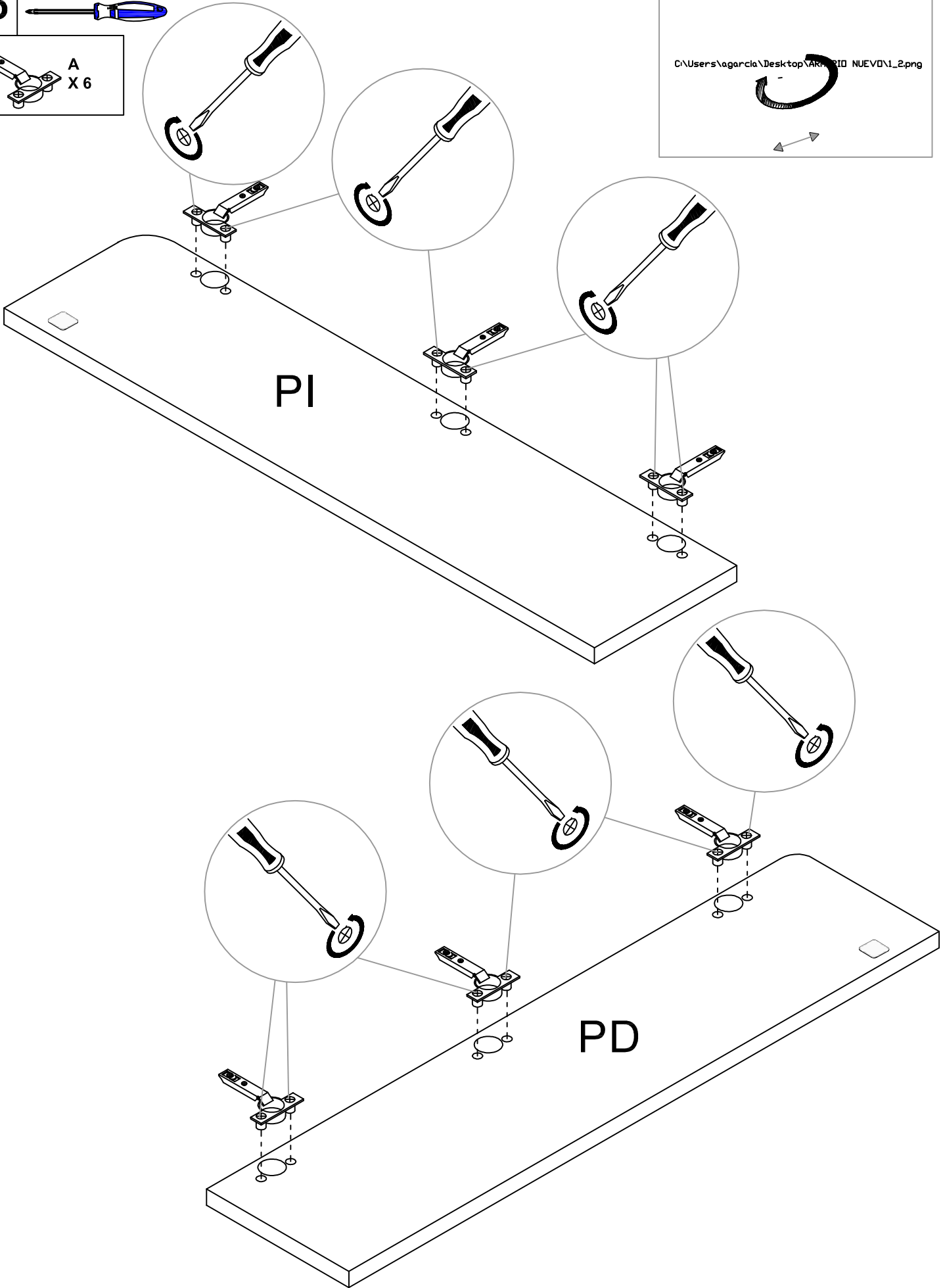
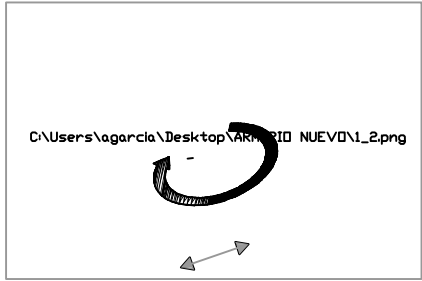
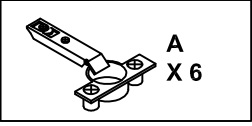
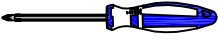
180°



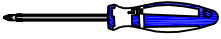
LED SYSTEM

- X 4
- X 1
- X 2

15



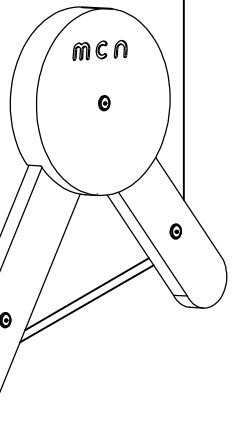
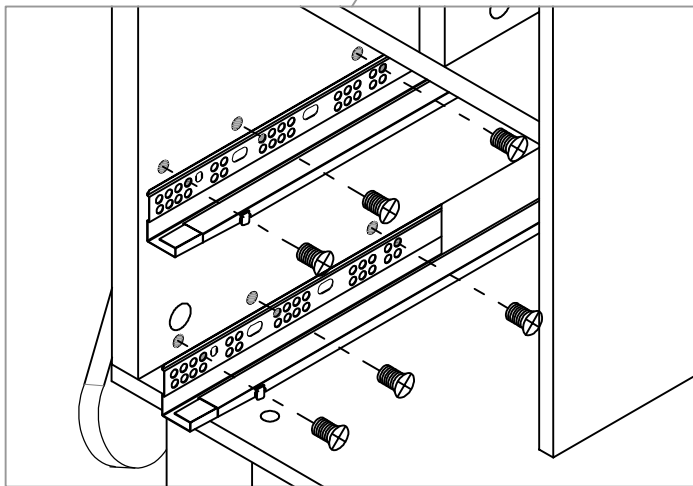
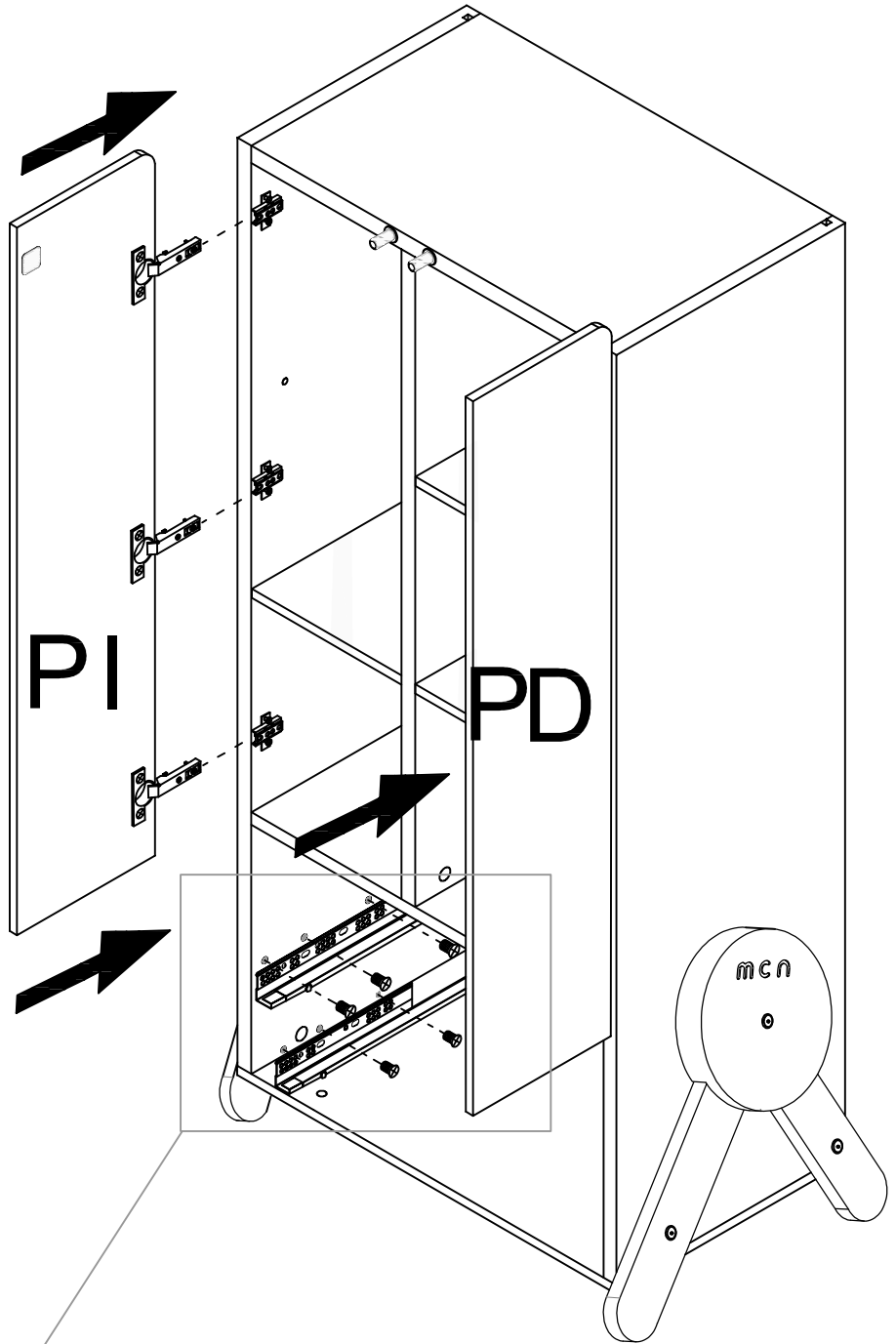
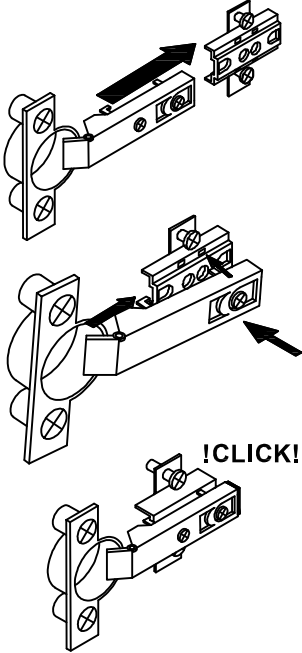
16



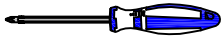
C09061  
X 2



C01235  
X 6



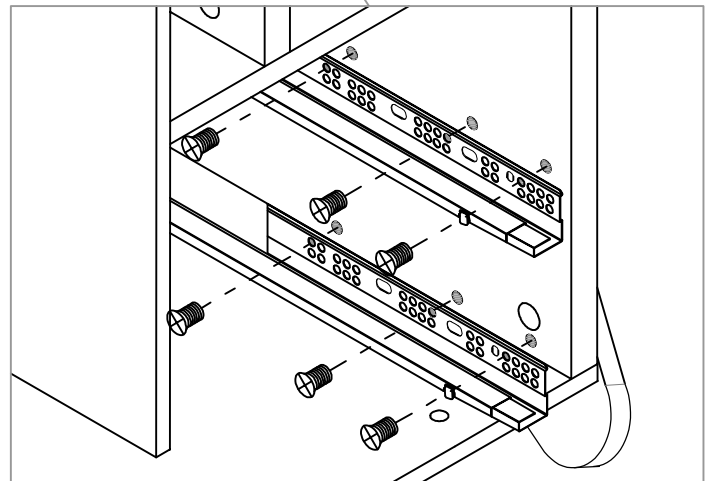
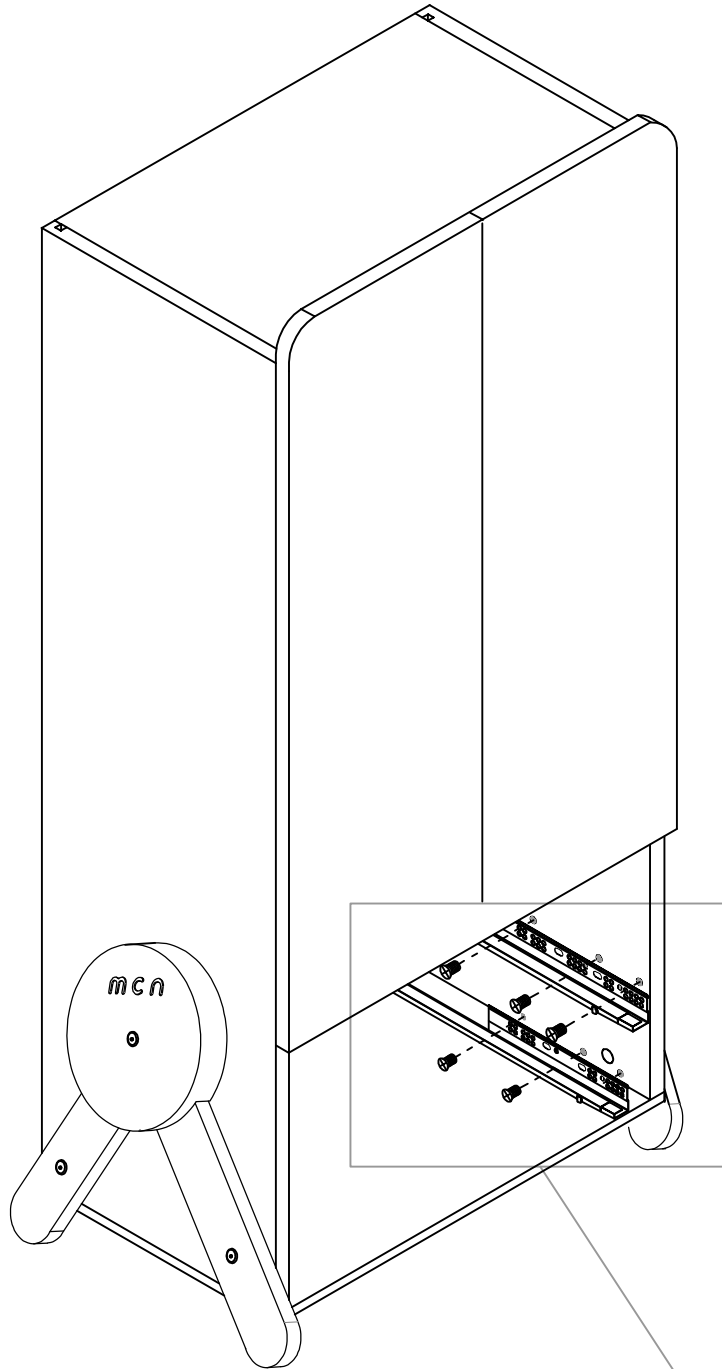
17



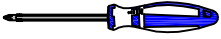
C09061  
X 2



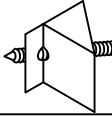
C01235  
X 6



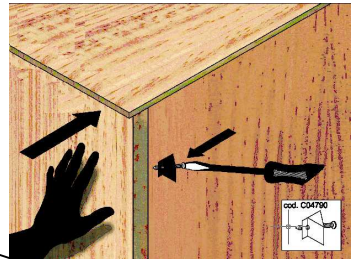
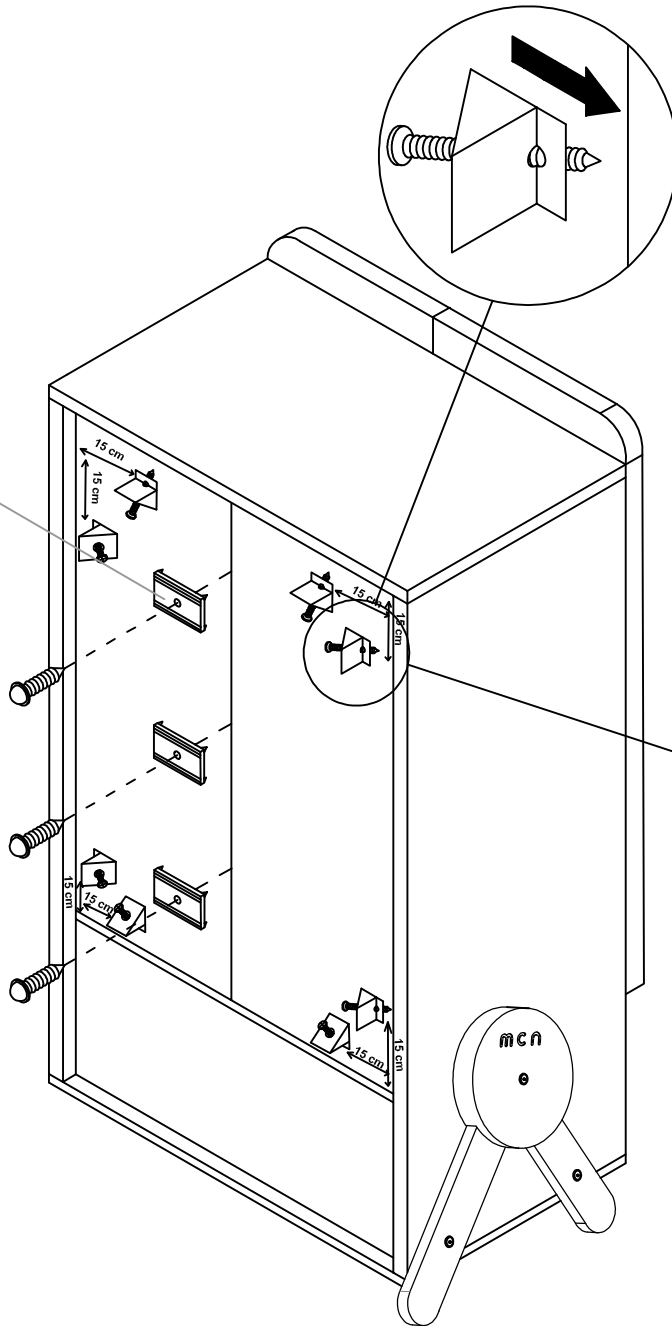
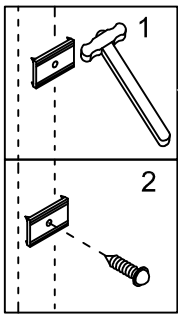
18

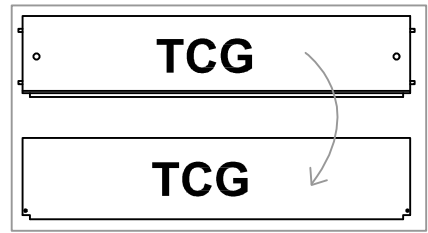
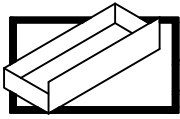


C01528  
X 3

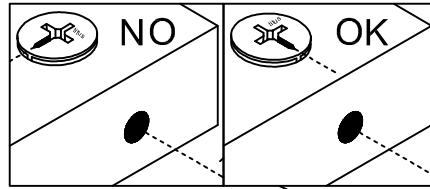


C04790  
X 8

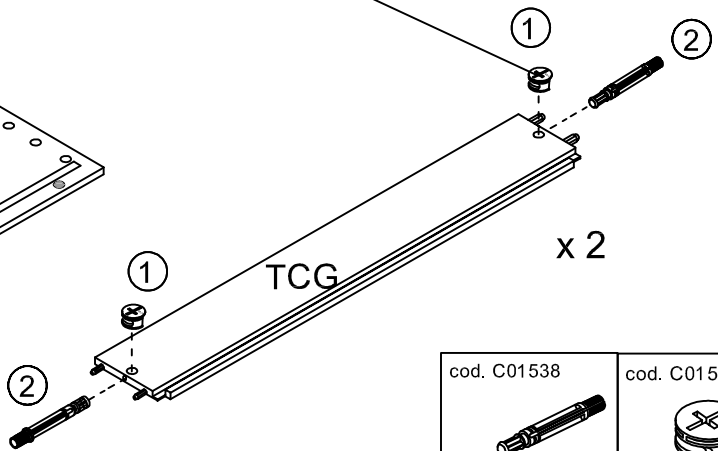
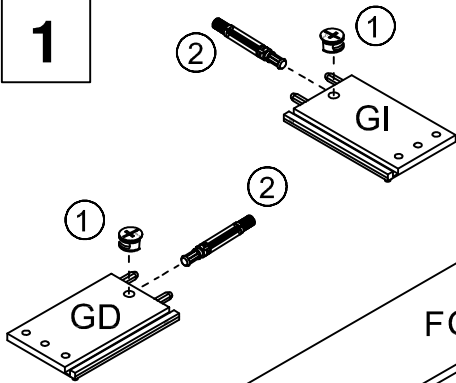




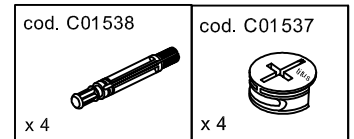
x 2



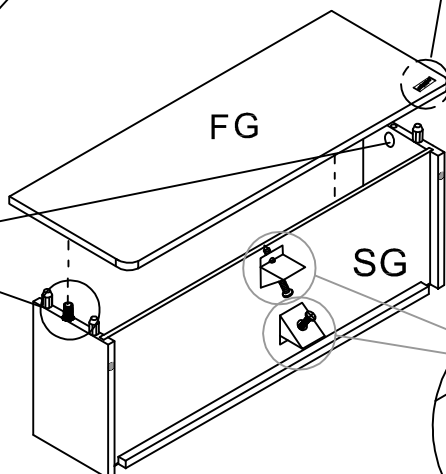
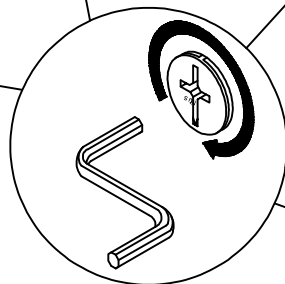
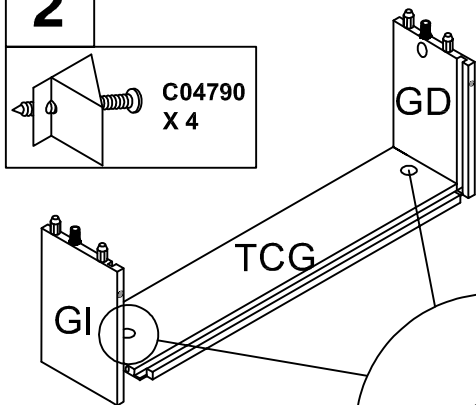
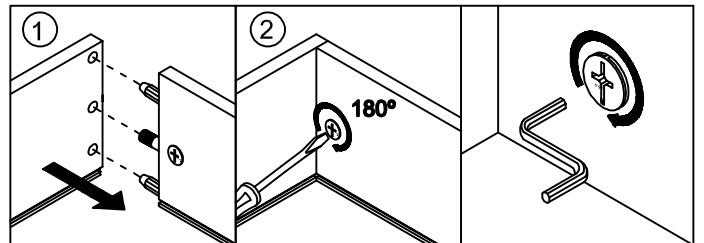
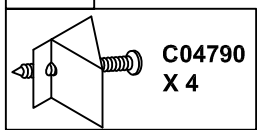
1



x 2

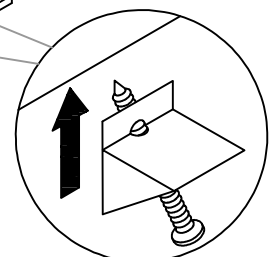
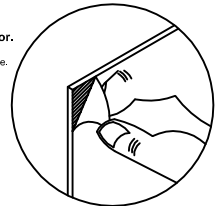


2

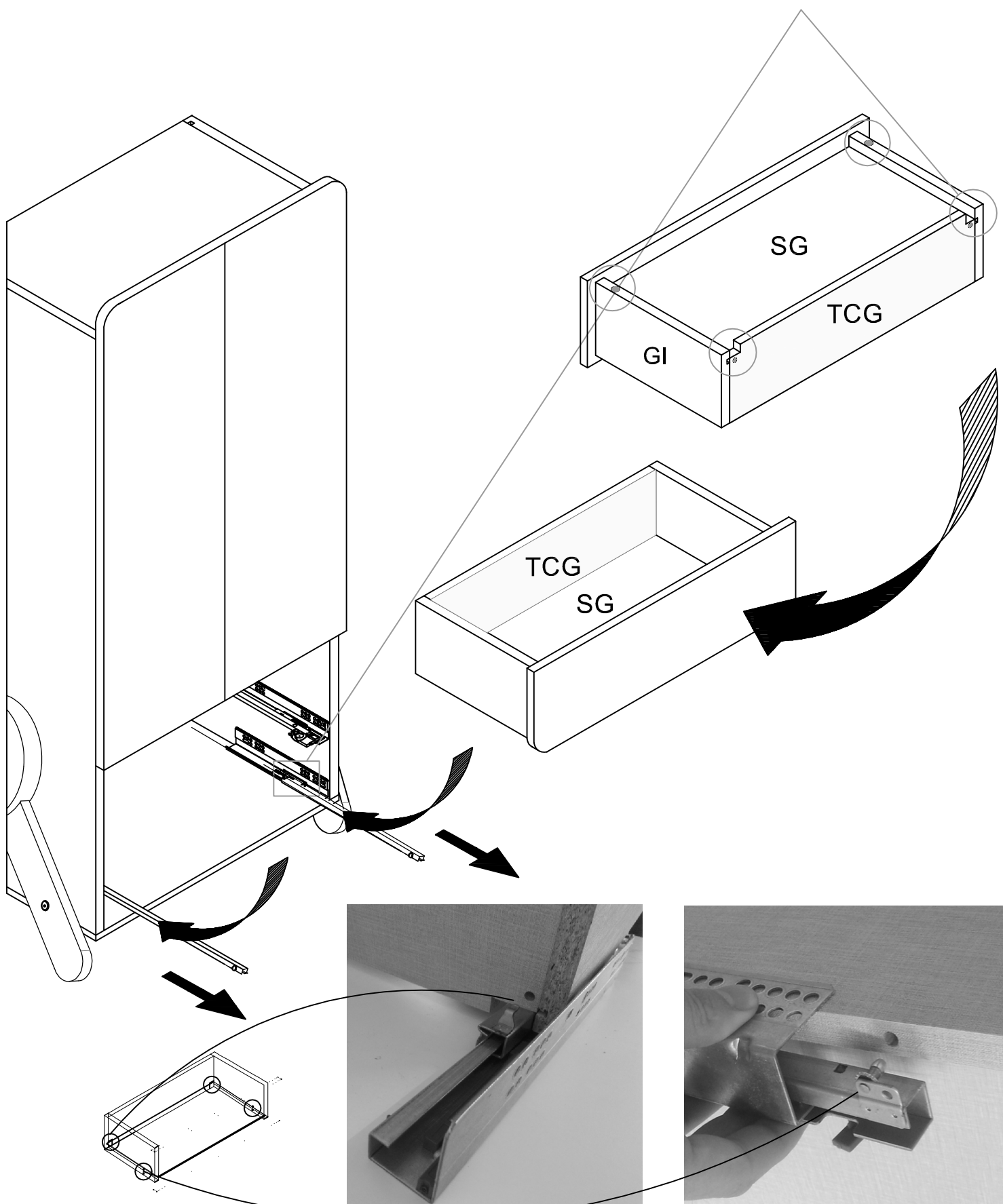


x 2

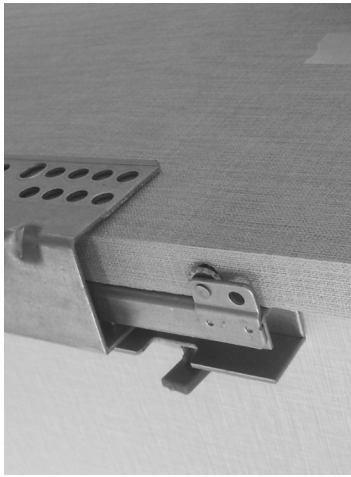
Retirar el adhesivo protector.  
Remove protective adhesive film.  
Retirer le film de protection adhésive.  
Retire o adesivo.  
Rimuovere la protezione adesiva.



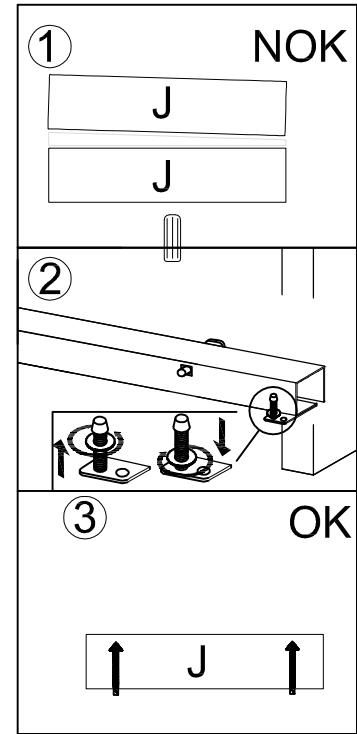
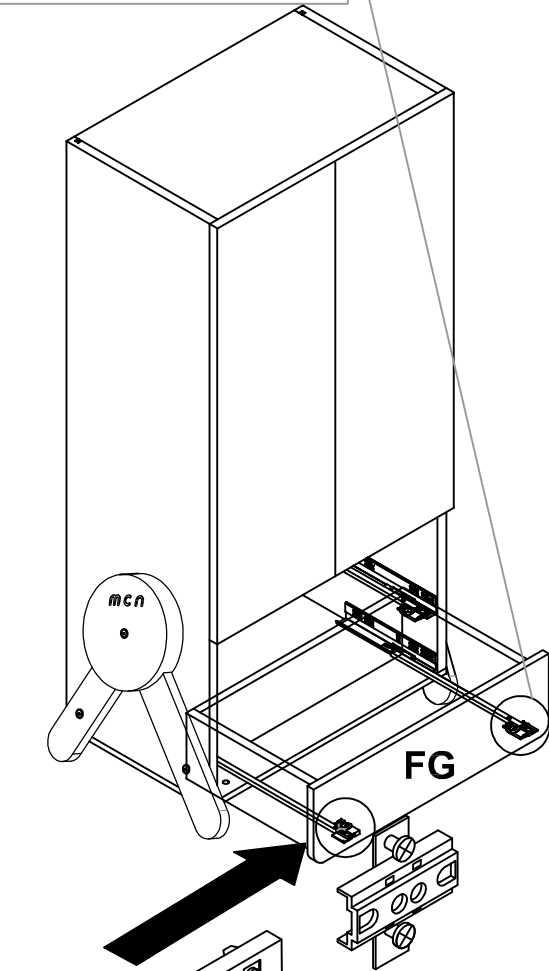
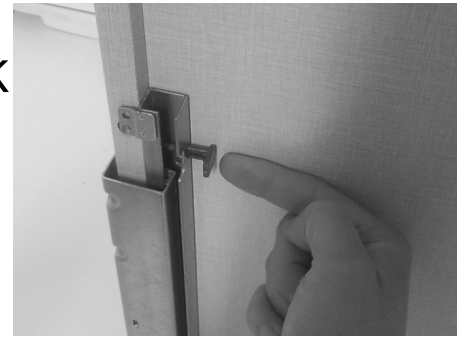




**AJUSTE EN ALTURA**  
**HEIGHT ADJUSTING**  
**REGLAGE HAUTEUR**  
**AJUSTE EM ALTURA**



OK



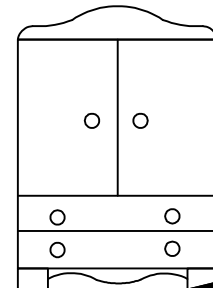
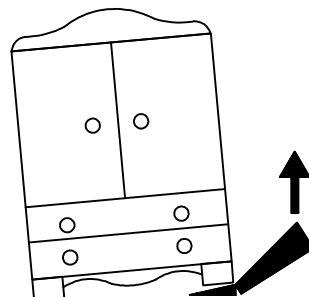
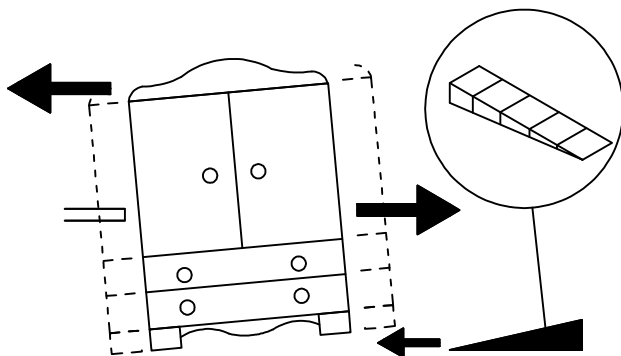
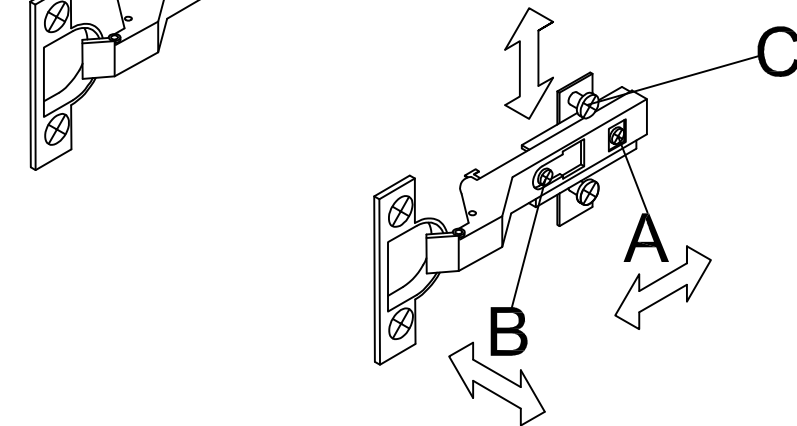
**AJUSTE DE BISAGRAS**  
**JOINT HINGE ADJUSTING**  
**REGLAGE DESCHARNIERES**

**AJUSTE EN PROFUNDIDAD.** Este ajuste se realiza mediante el tornillo A.  
**AJUSTE LATERAL.** Aflojar el tornillo A y posteriormente ajustar el lateral mediante el tornillo B. (Recuerde volver a apretar el tornillo A posteriormente).  
**AJUSTE EN ALTURA.** Aflojar el tornillo C de las bisagras, ajustar la altura de las Puertas y atornillarlos de nuevo.

**DEPTH ADJUSTING.** It has to be done by adjusting screw A.  
**LATERAL ADJUSTING.** Ease screw A, then adjust the sideband by the screw B. (Remember to fit again screw A at the end).  
**HEIGHT ADJUSTING.** Ease screw C from the joint hinges, adjust the height of the doors and fit again the screw.

**REGLAGE EN PROFONDEUR.** Faire ce réglage avec le vis A.  
**REGLAGE LATERAL.** Faire ce réglage avec le vis B et après d'avoir desserré les vis A. (Ne pas oublier de serrer après).  
**REGLAGE HAUTEUR.** Deserrer les vis C des charnières, régler l'hauteur des Portes et les serrer une autre fois.

**AJUSTE EM PROFUNDIDADE.** Este ajuste realiza-se mediante o Parafuso A.  
**AJUSTE LATERAL.** Desapertar o Parafuso A e posteriormente ajusta o lateral ao Parafuso B (Lembre-se de voltar a apertar o Parafuso A).  
**AJUSTE EM ALTURA.** Desapertar o Parafuso C da dobradiça, ajustar a altura das Portas e apertar de novo o Parafuso.



OK

