

ПРЕТЕНЗИИ ПО КАЧЕСТВУ ПРИНИМАЮТСЯ
ПО МЕСТУ ПРИОБРЕТЕНИЯ ТОВАРА, ЛИБО:

ООО «БелАК-Рус»
Россия, г. Санкт-Петербург,
Старо-Петергофский пр-т, 24, кор. 6, литер «А»

тел.: +7 (812) 383-99-02
e-mail: info@belak.ru

Сделано в КНР
Гарантия: 12 мес.*



WWW.BELAK.RU

Гарантийный талон

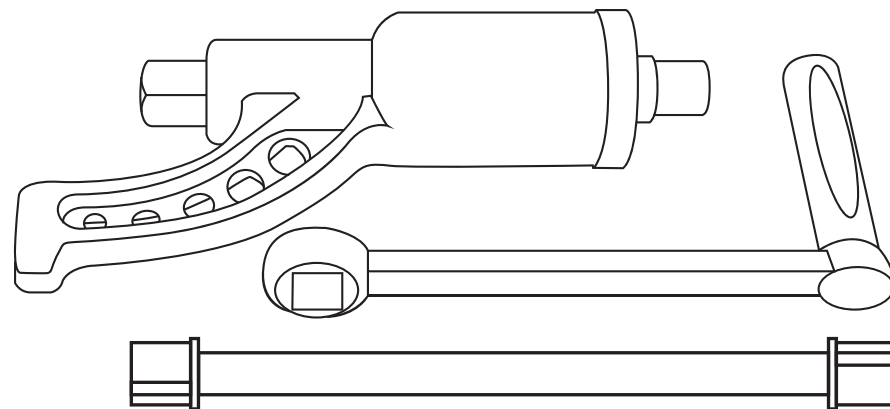
Гарантия не распространяется на повреждения, вызванные несчастным случаем, неправильным использованием или неправильной установкой.

Наименование продавца

Дата продажи

Подпись продавца _____ Штамп продавца _____

*обязательно заполнение информации в гарантийном талоне



Руководство по эксплуатации

Гайковерты механические БЕЛАК

БАК.00017 / БАК.00018 / БАК.10017 / БАК.10018

Механический гайковерт (балонный ключ с УKM) предназначен для откручивания и закручивания гаек и болтов, крепящих тяжело нагруженные соединения. Незаменимый помощник для водителей большегрузов, в ситуации, когда нужно заменить колесо машины из-за внезапного прокола или более серьезной поломки. При наличии гайковерта замена пройдет проще и быстрее.

1. ОПИСАНИЕ ИЗДЕЛИЯ И ПРИНЦИП РАБОТЫ

В корпусе находится трехступенчатый планетарный редуктор, закручивающий механизм и головка с шипами. Эти элементы связаны между собой и последовательно приводят друг друга в действие, что при минимальных усилиях оператора дает большой крутящий момент.

В состав входят несколько планетарных передач, преобразующих и передающих крутящий момент. Кольцевая шестерня каждой передачи является солнечной (центральной) шестерней последующей передачи. Этим достигается многократное увеличение крутящего момента.

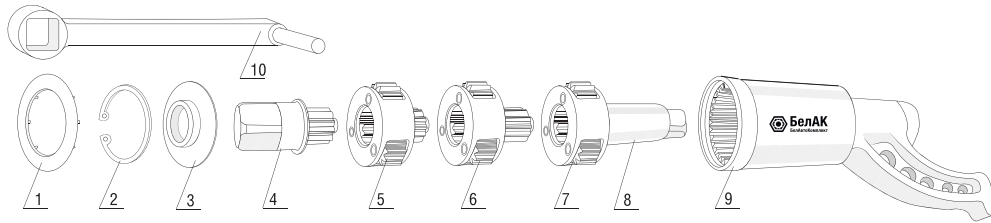


Рис.1 Гайковёрт механический. (БАК.00017, БАК.00018, БАК.10017, БАК.10018)

1- пыльник 2-стопорное кольцо 3-подшипник 4-приводной вал 5,6,7 – передачи планетарного редуктора 8- основной рабочий вал 9- корпус 10- приводная рукоятка

Благодаря конструкции инструмента усилие на выходе при закручивании/откручивании возрастает в 56 раз.

В отличие от аналогов других производителей, гайковёрт производства компании «БелАвтоКомплект» оснащен защитным пыльником (1). Эта разработка инженеров «БелАК» создана для защиты инструмента от попадания пыли и влаги в корпус гайковёрта. Представляет собой кольцевидную накладку из полимерного материала повышенного качества, с шипами для закрепления на крышке инструмента. Благодаря этому новшеству детали гайковёрта надёжно защищены от загрязнений и коррозии, что существенно продлевает срок службы изделия.

2. ТЕХНИЧЕСКИЕ ХАРАКТЕРИСТИКИ

Артикул	Название	Квадрат	Передаточное число	Материал	Подшипники	Крутящий момент	Комплектация	Вес комплекта, кг
БАК.00017	Гайковёрт механический 32x33	1" (25 мм.)	1:56	Литой чугун / легированная сталь	да	3600 Н/м.	Гайковёрт; головки: 1" x32, 1" x33; пластиковый кейс.	8
БАК.00018	Гайковёрт механический удлиненный 32x33						Гайковёрт; головки: 1" x32, 1" x33; пластиковый кейс.	8,5
БАК.10017	Гайковёрт механический						Гайковёрт, пластиковый кейс.	7,3
БАК.10018	Гайковёрт механический удлиненный						Гайковёрт, пластиковый кейс.	7,8

Все элементы упакованы в кейс из ударопрочного морозостойкого пластика для удобной транспортировки.

3. ПРАВИЛА ПОЛЬЗОВАНИЯ И МЕРЫ ПРЕДОСТОРОЖНОСТИ

Гайковёрты производства «БелАвтоКомплект» удобны и просты в использовании. Перед началом работы внимательно изучите правила использования. Так вы сохраните инструмент от поломок и обезопасите себя от травм

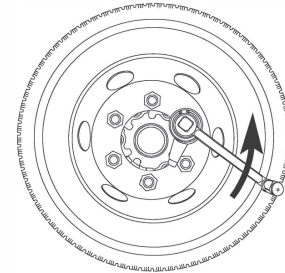
- 1) Перед работой внимательно осмотрите изделие. Убедитесь, что на нем отсутствуют повреждения, трещины и сколы.
- 2) Убедитесь, что все части изделия надёжно собраны.
- 3) Для откручивания гайки с одной стороны торцевая головка должна плотно сидеть на посадочном квадрате вала, а с другой – на колёсной гайке. Упорный шип должен упираться в колёсный диск и быть застопоренным с помощью соседней гайки, крепящей колесо. После того как гайка будет сорвана и начнёт легко откручиваться, гайковёрт нужно снять, поставить вместо него входящий в комплект удлинитель под головку и быстро завершить процесс откручивания.
- 4) Для закручивания гайки действия осуществляются в обратном порядке: устанавливается удлинитель, проводится предварительная затяжка, удлинитель заменяется на гайковёрт, гайка затягивается до упора.

ВНИМАНИЕ!!!

- Закручивая гайку на колесе, запрещается давить с усилием более 100 Н*м. Если рукоятка не поворачивается более чем на полкруга, она затянута полностью. Превышение допустимой нагрузки может повредить как гайку, так и гайковёрт.
- Не используйте в качестве ударного инструмента!
- Не прикручивайте дополнительные элементы к гайковёрту или рукоятке, чтобы придать большее усилие.
- Особое внимание: Если вы приложили значительное усилие, но до сих пор не можете открутить гайку, требуется проверить правильность направления кручения.

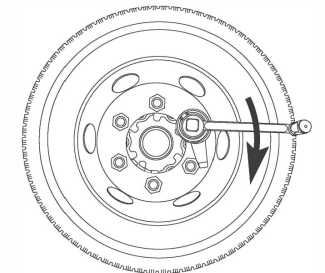
СХЕМА УСТАНОВКИ И СНЯТИЯ КОЛЕСА ПРИ ПОМОЩИ ГАЙКОВЕРТА:

Снятие колеса



Установить гайковёрт с присоединительной головкой и зафиксировать его положение с помощью рычага.
Откручивание гайки крепления диска колеса производить вращением ручки против часовой стрелки.
При снижении усилия откручивания гайки использовать удлинитель для ускорения процесса снятия колеса.

Установка колеса



Использовать удлинитель для ускорения процесса установки колеса.
Для окончательной затяжки гайки установить гайковёрт с присоединительной головкой и зафиксировать его положение с помощью рычага.
Закручивание гайки крепления диска колеса производить вращением ручки по часовой стрелке.

Не допускайте перегрузок в процессе работы!