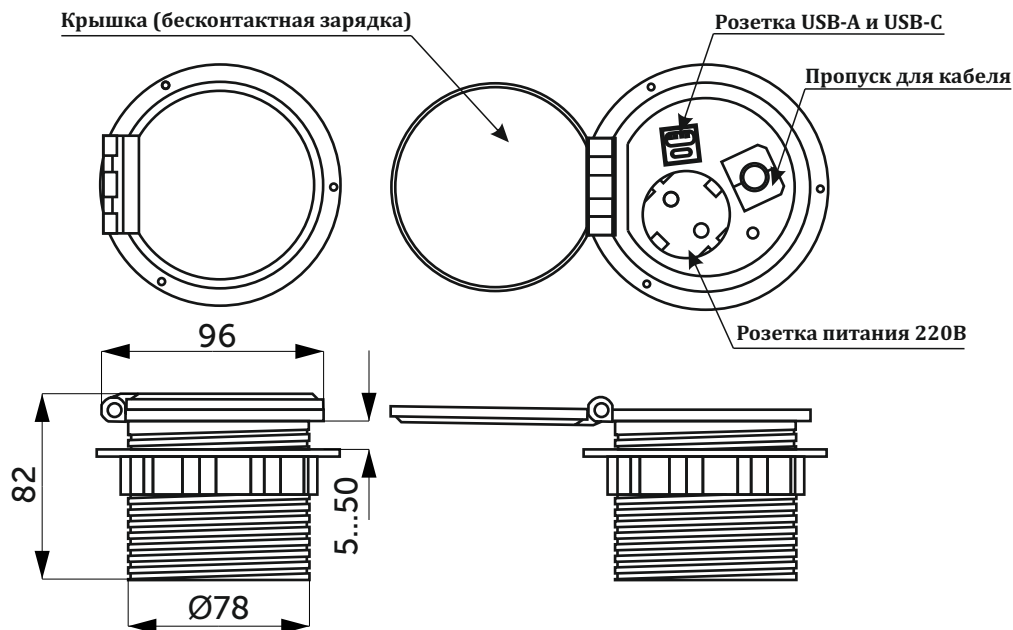


Инструкция по монтажу

Мебельные удлинители Locus и Locus Wireless - это электрические удлинители питания, предназначенные для установки в столешницы. Они состоят из корпуса, устанавливаемого в столешницу и содержит 1 розетку питания на 220 В, розетку USB-A и USB-C, и блок для пропуска кабеля, который может быть заменен, Locus Wireless также содержит крышку с функцией бесконтактной зарядки устройств.

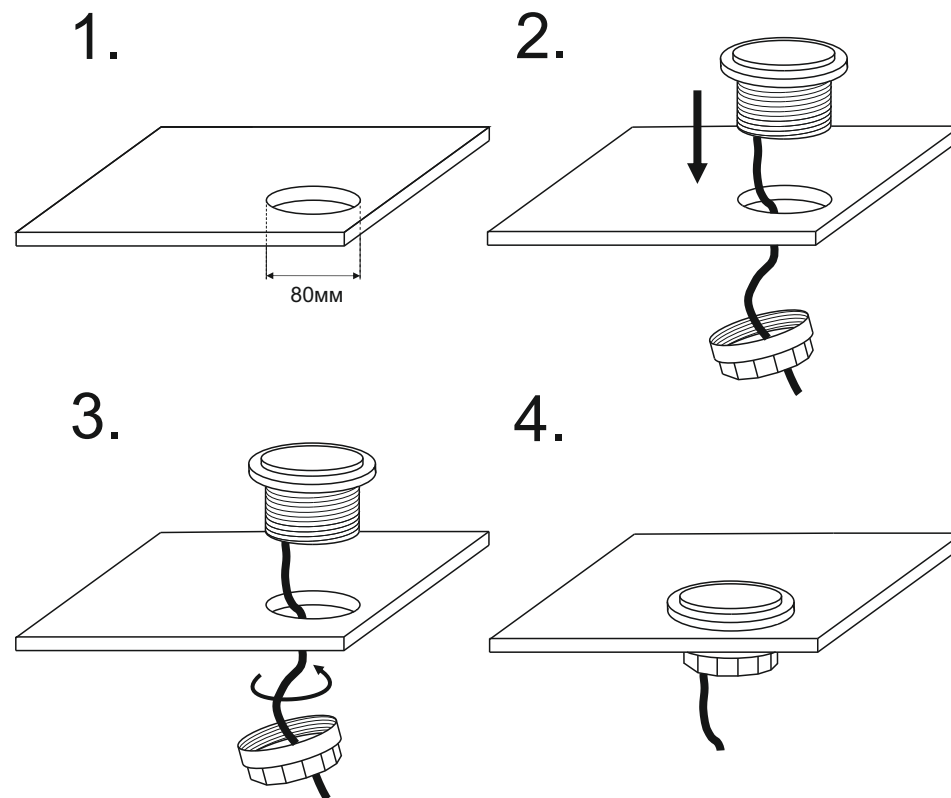
Предупреждение! Шнур питания предназначен для использования в помещениях, где находятся электроустановки с определенным фазным проводом и нейтральным проводом. Шнур питания не допускается использовать на улице или в помещениях с повышенной влажностью.



Locus

Locus Wireless

Номинальное напряжение:	220-250В; 50-60 Гц	220-250В; 50-60 Гц
Максимальная сила тока:	16А	16А
Разъемы USB-A и USB-C:	5В/12Вт, 2,4А	5В/12Вт, 2,4А
Бесконтактная зарядка:	Нет	5Вт
Заземление:	есть	есть
Степень защиты:	IP20	IP20



1. Перед установкой просверлить отверстие диаметром 80 мм.
2. Протянуть шнур через отверстие и установить в отверстие удлинитель
3. Закрепить удлинитель при помощи специальной прижимной гайки
4. Установка удлинителя закончена