

SCARLETT®

SC-VC80C62

INSTRUCTION MANUAL

РУКОВОДСТВО ПО ЭКСПЛУАТАЦИИ

ПАЙДАЛАНУ ЖӨНІНДЕГІ НҰСҚАУЛЫҚ

GB	VACUUM CLEANER.....	3
RUS	БЫТОВОЙ ПЫЛЕСОС.....	6
KZ	ТҰРМЫСТЫҚ ШАҢСОРҒЫШ	9



www.scarlett.ru

GB DESCRIPTION

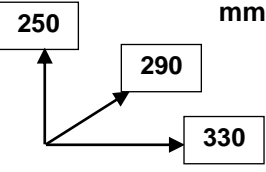
1. Wheel
2. Dust collector
3. Dust collector handle
4. Dust collector cover
5. Sucking inlet
6. Dust collector bottom release button
7. Dust collector bottom
8. Dust collector lock button
9. ON/OFF button
10. Power cord winding button
11. Power level selector
12. Outlet HEPA filter
13. Main HEPA filter
14. Filter sponge
15. FLOOR/CARPET nozzle
16. FURNITURE nozzle
17. SLOT nozzle
18. Retractable tube
19. Retractable tube length adjuster
20. Hose
21. Hose locks
22. Hose base
23. Hose air flow control switch
24. Power cord and plug

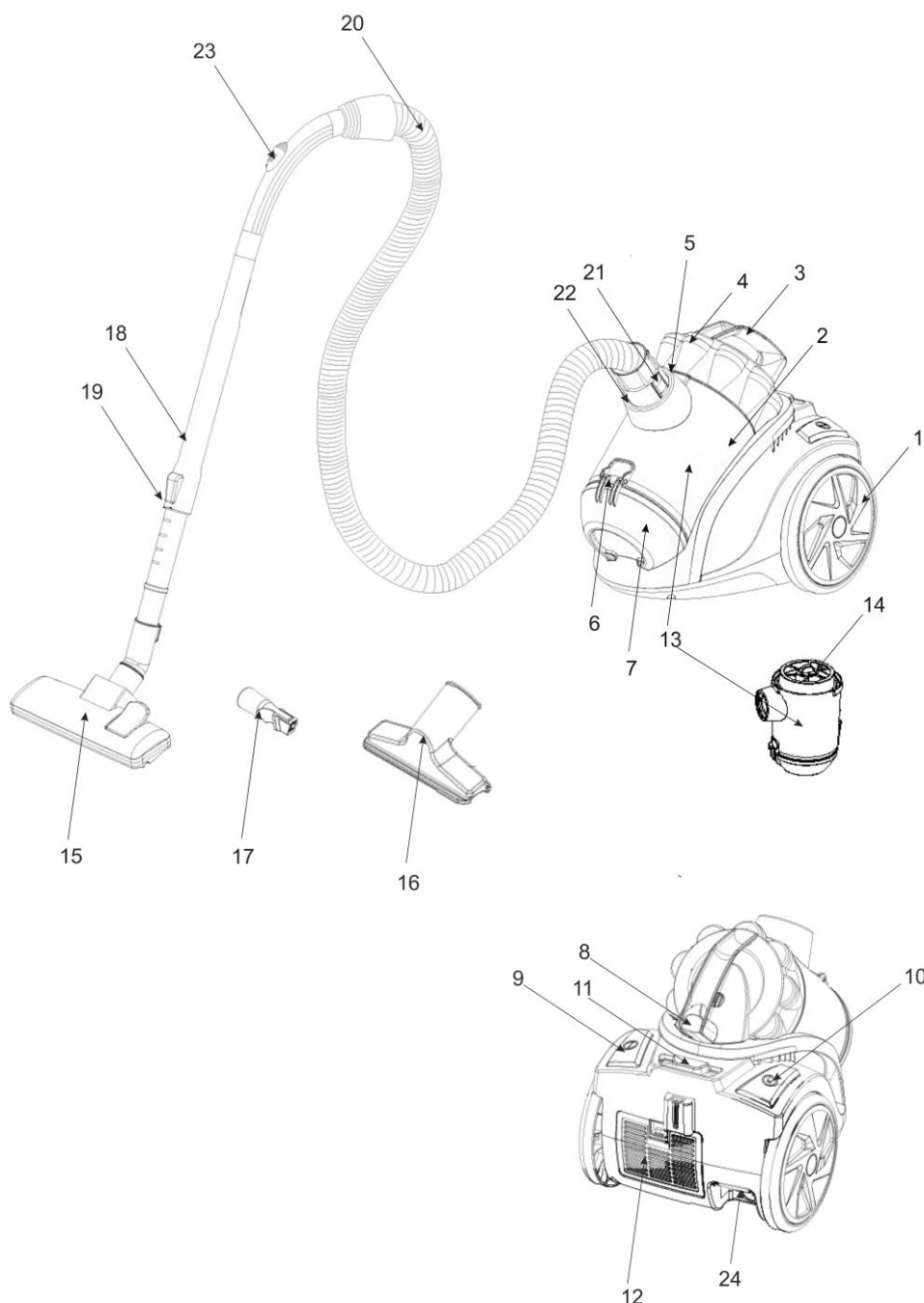
RUS УСТРОЙСТВО ИЗДЕЛИЯ

1. Колесо
2. Контейнер для сбора пыли
3. Ручка контейнера для сбора пыли
4. Крышка контейнера для сбора пыли
5. Всасывающее отверстие
6. Кнопка открытия дна контейнера для сбора пыли
7. Дно контейнера для сбора пыли
8. Кнопка фиксации контейнера для сбора пыли
9. Кнопка « Вкл./Выкл.»
10. Кнопка сматывания шнура питания
11. Переключатель мощности
12. Выпускной HEPA-фильтр
13. Основной HEPA-фильтр
14. Губка фильтра
15. Насадка «пол/ ковер»
16. Насадка «мебель»
17. Насадка «щель»
18. Телескопическая трубка
19. Регулятор длины телескопической трубки
20. Шланг
21. Фиксаторы шланга
22. Основание шланга
23. Регулятор потока воздуха на шланге
24. Вилка и шнур питания

KZ СИПАТТАМА

1. Доңғалақ
2. Шаң жинауға арналған сауыт
3. Шаң жинауға арналған сауыттың тұтқасы
4. Шаң жинауға арналған сауыттың қақпағы
5. Шаң соратын саңылау
6. Шаң жинауға арналған сауытты ашатын батырма
7. Шаң жинауға арналған сауыттың түбі
8. Шаң жинауға арналған сауытты бекіту батырмасы
9. «Қосу/өшіру» түймешігі
10. Қуат сымын орауға арналған түймешік
11. Қуат деңгейін қосып-ауыстырғыш
12. Ауа шығатын сүзгі HEPA
13. Негізгі сүзгі HEPA
14. Сүзгінің жөкесі
15. «Еден/кілем» қондырмасы
16. «Жиһаз» қондырмасы
17. «Саңылау» қондырмасы
18. Бунақты түтікше
19. Бунақты түтікшенің ұзындығын реттейтін тетік
20. Иілгіш түтік
21. Иілгіш түтіктің бекіткіштері
22. Иілгіш түтіктің тағаны
23. Иілгіш түтіктегі ауа ағынын реттегіш тетік
24. Аша мен қуат сымы

220-240 V ~ 50 Hz Класс защиты II	1800 W	3.8 / 4.5 kg	
--	---------------	---------------------	--



GB INSTRUCTION MANUAL

IMPORTANT SAFEGUARDS

- Read this instruction manual carefully to prevent any unit damage or injury when using.
- When using this appliance, basic precautions should always be followed:
- Before the first use of the appliance check that the voltage indicated on the rating label corresponds to the mains voltage in your home.
- For home use only. Do not use for industrial purposes.
- The appliance is intended for use only in domestic aims.
- To prevent risk of electric shock and fire, do not immerse the appliance in water or any other liquids. If it has happened DO NOT TOUCH the appliance, unplug it immediately and check in a service center.

- Do not handle the plug with wet hands. Never switch off the appliance by pulling the cord.
- Do not let the cord hang over sharp edges or touch hot surfaces.
- Always unplug the appliance from the power supply when not in use and before servicing.
- In case of power cord is damaged, its replacement should be done by the manufacture or service department or the other high-skill person to avoid any danger.
- To avoid deforming of plastic components of the appliance or fire accident, never leave the appliance exposed to direct sun light or near any heater.
- The appliance is not intended for use for physically, sensory or mental disabled person (including children) or for person with lack of life experience or knowledge, if only they are under supervision or have been instructed about the use of the unit by responsible person.
- This appliance can be used by children aged from 8 years and above and persons with reduced physical, sensory or mental capabilities or lack of experience and knowledge if they have been given supervision or instruction concerning use of the appliance in a safe way and understand the hazards involved. Cleaning and user maintenance shall not be made by children without supervision.
- Children must be under control in order not to be allowed to play with the appliance.
- To avoid damage of the flexible hose, do not fold or pull it strongly.
- Do not put any object into air outlets. Do not use with outlet blocked. Keep free of dust, hair and anything that may reduce airflow.
- Be careful when cleaning on stairs.
- Before you start using the vacuum cleaner, please remove all large or sharp objects from the floor in order to prevent damage of the unit.
- CAUTION: To avoid voltage overload do not plug the unit and other powerful electrical appliances to the power supply at the same time.
- Never use the vacuum cleaner without filters.
- Do not use the appliance on wet surfaces. This unit does not absorb water.
- If you have cleaned the carpet with liquid detergent, let the carpet dry up completely before vacuuming it.
- Never use the appliance without dust bin. Replace the dust bin without delay if it is damaged.
- Do not attempt to repair, adjust or replace parts in the appliance. Repair the malfunctioning appliance in the nearest service center.
- If the product has been exposed to temperatures below 0°C for some time it should be kept at room temperature for at least 2 hours before turning it on.
- The manufacturer reserves the right to introduce minor changes into the product design without prior notice, unless such changes influence significantly the product safety, performance, and functions.
- Manufacturing date is indicated on the unit and/or on packing as well as in accompanying documents in the following format XX.XXXX where first two figures XX is the month of production, and following four figures XXXX is the year of production.

VACUUM CLEANER ASSEMBLING

- The device is to serve for cleaning of a dust of premises, furniture, cars, drapes, cracks, decorative surfaces.
- Insert the flexible hose into the air inlet and press until it clicks into proper position.
- To remove the hose, press the button on hose base, then pull to remove it from the attachment point.
- Extend the telescopic tube to the desired length.
- Insert the hose into the tube.
- Attach a nozzle to the tube:
- Floor brush is intended for cleaning bare floor and floor coverings.
- Crevice-Furniture nozzle is for cleaning sofa, curtain or dust on the decorative surfaces, corners and between cushions. To clean furniture and decorative surfaces turn the nozzle in the arrow shown direction.

INSTRUCTION FOR USE

- Before starting, unwind the cord to sufficient length and insert the plug into the power supply. The yellow mark on the cord shows optimal cord length. Do not unwind the cord beyond the red mark.
- Press On/Off button to switch the unit on and press again to stop it.
- You can adjust the air flow using the air flow regulator on the flexible hose handle: decrease flow for cleaning curtains, books, furniture, etc. Increase flow for cleaning bare floor.
- You can adjust the vacuum cleaner power using the power control on the housing.
- To rewind the cord, press the rewind button and guide the cord with hand to ensure that it does not whip causing damage.
- To prevent motor overheating do not work continuously longer than 30 minutes and obligatory stop the vacuum cleaner for no less than 15 min.

ADVANTAGES OF YOUR VACUUM CLEANER

- Your vacuum cleaner features a five-level air filtration system:
- A three-layer cloth dust collector.
- Fine fiber filter installed between the dust collector compartment and the electric motor
- Fine fiber air outlet filter
- Five layers of filtering materials deliver exceptional cleaning performance.

CARE AND CLEANING

- Switch off the appliance and pull the plug from the power supply.
- Clean the appliance outside surface with soft cloth using mild non-abrasive detergent.
- Vacuum cleaner or cord should never be immersed into water or any liquids.

DUST BAG CLEANING

- Clean cloth dust bag regularly to assure long life. When the dust bag is full, the mechanical indicator moves to the middle of the window. When it stops there, please clean the dust bag.
- Remove the flexible hose, open the front cover, take off the dust bag, slide aside a clamp on its lower edge, empty and close the dust bag, then place it back.
- Close the front cover by pressing down until it clicks.

CAUTION: if the dust bag is not fixed properly, the cover lock clips cannot be locked.

FILTER CLEANING

- Please clean the filters at least once a year. If you use the appliance frequently, wash the filters after 3-5 dust bag cleanings.
- Switch off the appliance and pull the plug from the power supply.
- Open the cover and remove motor filter.
- Take off the filter from the air outlet.
- Wash the filters with warm water and dry them completely.
- Place the filters back.

CAUTION:

- Never use the appliance without filters.
- Do not use a washing machine to rinse filters. Do not use a hair dryer to dry them.

STORAGE

- Place the appliance vertically.
- Holding the handle, rotate the hose around the tube.
- Insert the tube into a special holder on the body.



The symbol on the unit, packing materials and/or documentations means used electrical and electronic units and should not be tossed in the garbage with ordinary household garbage. These units should be passed to a special receiving point.

For additional information about the actual system of the garbage collection address to the local authority.

Valid utilization will help to save valuable resources and avoid negative work on the public health and environment which happens with incorrect using garbage.

RUS РУКОВОДСТВО ПО ЭКСПЛУАТАЦИИ

МЕРЫ БЕЗОПАСНОСТИ

- Внимательно прочитайте данную инструкцию перед эксплуатацией прибора во избежание поломок при использовании. Неправильное обращение может привести к поломке изделия, нанести материальный ущерб или причинить вред здоровью пользователя.
- При эксплуатации прибора соблюдайте следующие меры предосторожности:
- Перед первоначальным включением проверьте, соответствуют ли технические характеристики, указанные на изделии, параметрам электросети.
- Использовать только в бытовых целях. Прибор не предназначен для промышленного применения.
- Не используйте прибор вне помещений и на влажных поверхностях.
- Во избежание поражения электрическим током и возгорания, не погружайте прибор и шнур питания в воду или другие жидкости. Если это произошло, НЕ БЕРИТЕСЬ за изделие, немедленно отключите его от электросети и обратитесь в Сервисный центр для проверки.
- Включайте прибор в электросеть только сухими руками; при отключении держитесь рукой за вилку, не тяните за шнур.
- Следите за тем, чтобы шнур питания не касался острых кромок и горячих поверхностей.
- Всегда отключайте прибор от электросети перед очисткой, а также, если он не используется.
- При повреждении шнура питания его замену, во избежание опасности, должны производить изготовитель, сервисная служба или подобный квалифицированный персонал.
- Не располагайте прибор вблизи источников тепла и не подвергайте его воздействию прямых солнечных лучей, так как это может вызвать деформацию пластмассовых деталей.
- Прибор не предназначен для использования лицами (включая детей) с пониженными физическими, сенсорными или умственными способностями или при отсутствии у них жизненного опыта или знаний, если они не находятся под присмотром или не проинструктированы об использовании прибора лицом, ответственным за их безопасность.
- Этот прибор может использоваться детьми в возрасте от 8 лет и старше, а также лицами с ограниченными физическими, сенсорными или умственными способностями, если они прошли контроль или инструктаж по безопасному использованию прибора и, если они понимают связанные с этим опасности. Чистка и техническое обслуживание прибора не должны производиться детьми без присмотра.
- Дети должны находиться под присмотром для недопущения игр с прибором.
- Чтобы не повредить шланг, не перегибайте и не растягивайте его.
- Следите за тем, чтобы воздухопроводные отверстия не были заблокированы. Не допускайте попадания в них посторонних предметов (пыли, волос, одежды и др.).
- Будьте предельно осторожны при работе с пылесосом на лестницах.
- Перед началом работы уберите с пола все острые предметы, которые могут повредить пылесборник.
- **ВНИМАНИЕ:** Во избежание перегрузки сети питания, не подключайте изделие одновременно с другими мощными электроприборами к одной и той же линии электросети.
- Не включайте пылесос без установленных фильтров.
- Не чистите вашим пылесосом влажные поверхности. С его помощью нельзя удалять жидкости.
- Ковры, обработанные жидким очистителем, должны высохнуть до начала их чистки пылесосом.

- Никогда не работайте пылесосом без установленного или с повреждённым пылесборником.
- Не пытайтесь самостоятельно ремонтировать прибор или заменять какие-либо детали. При обнаружении неполадок обращайтесь в ближайший Сервисный центр.
- Если изделие некоторое время находилось при температуре ниже 0 °С, перед включением его следует выдержать в комнатных условиях не менее 2 часов.
- Производитель оставляет за собой право без дополнительного уведомления вносить незначительные изменения в конструкцию изделия, кардинально не влияющие на его безопасность, работоспособность и функциональность.
- Дата производства указана на изделии и/или на упаковке, а также в сопроводительной документации, в формате XX.XXXX, где первые две цифры «XX» – это месяц производства, следующие четыре цифры «XXXX» – это год производства.

ПОДГОТОВКА К РАБОТЕ

- Прибор служит для уборки от пыли помещений, мебели, машин, занавесок, щелей, декоративных поверхностей.
- Чтобы подсоединить шланг к пылесосу, вставьте его основание во всасывающее отверстие и надавите до щелчка.
- Для отсоединения шланга нажмите фиксаторы в его основании и потяните на себя.
- Выдвиньте телескопическую трубку на нужную длину.
- Вставьте патрубок ручки шланга в трубку.
- Наденьте на трубку одну из насадок:
- Универсальная щетка “пол-ковёр” предназначена для чистки ковровых и подобных им покрытий, а также гладких поверхностей.
- Комбинированная насадка “мебель-щель” предназначена для чистки мягкой мебели, занавесок, декоративных поверхностей и труднодоступных мест (углов, щелей).

РАБОТА

- Перед началом работы вытяните шнур питания на необходимую длину и вставьте вилку в розетку электросети. Желтая метка на шнуре соответствует его оптимальной длине, а красная – максимальной, дальше которой шнур вытягивать нельзя.
- Для включения пылесоса нажмите кнопку Вкл./ Выкл., для выключения – нажмите её еще раз.
- На ручке шланга имеется регулятор потока воздуха, позволяющий изменять силу всасывания: для чистки занавесок, книг, мебели и т.д. рекомендуется его открывать; для чистки ковровых покрытий – закрывать.
- На корпусе установлен регулятор мощности, с помощью которого также можно изменять силу всасывания.
- Для сматывания шнура питания нажмите соответствующую кнопку, при этом во избежание перекручивания и повреждения шнура рекомендуется придерживать его рукой.
- Во избежание перегрева двигателя пылесоса не работайте непрерывно более 30 минут и обязательно делайте перерыв между включениями не менее 15 минут.

ПРЕИМУЩЕСТВА ВАШЕГО ПЫЛЕСОСА

- Ваш пылесос оснащен 5-уровневой системой фильтрации воздуха:
- Трехслойный тканевый пылесборник;
- Волокнистый фильтр тонкой очистки, находящийся между отсеком пылесборника и электродвигателем;
- Волокнистый фильтр тонкой очистки, находящийся на выходе воздуха из пылесоса.
- 5 слоев фильтрующих материалов обеспечивают максимально тщательную уборку.

ОЧИСТКА И УХОД

- Выключите пылесос и отключите его от электросети.
- Протрите внешнюю поверхность корпуса мягкой тканью с добавлением моющего средства, не содержащего абразивных веществ.
- Запрещается погружать изделие и шнур питания в воду или любые жидкости.

ОЧИСТКА ПЫЛЕСБОРНИКА

- Регулярно очищайте пылесборник. По мере его наполнения шкала индикатора перемещается по окошку. Её среднее положение означает, что пылесборник следует очистить.
- Снимите шланг.
- Откройте крышку отсека пылесборника, для этого нажмите на ручку открытия отсека пылесборника.
- Извлеките мешок, снимите с нижней кромки мешка зажим, сдвинув его в сторону.
- Очистите мешок, закройте мешок и наденьте зажим, аккуратно установите пылесборник на место.
- Закройте крышку, нажав её до щелчка.

ВНИМАНИЕ: Если пылесборник установлен неправильно, крышка пылесоса не закроется.

ОЧИСТКА ФИЛЬТРОВ

- Чистить фильтры следует не реже одного раза в год. При частом использовании пылесоса промывайте фильтры после каждых 3-5 чисток пылесборника.
- Отключите пылесос от электросети.
- Откройте крышку отсека пылесборника, выньте мешок и извлеките фильтр, установленный перед электродвигателем.
- Выньте фильтр, расположенный на выходе воздуха на задней части пылесоса.
- Промойте фильтры теплой проточной водой и полностью высушите на воздухе.
- Установите фильтры на место.

ВНИМАНИЕ:

- Не включайте пылесос без установленных фильтров, т.к. это может вывести электродвигатель из строя.
- Не стирайте фильтры в машине и не сушите их феном.

ХРАНЕНИЕ

- Установите пылесос вертикально.
- Оберните шланг вокруг трубки.
- Закрепите трубку со щёткой в специальном пазу на корпусе.



■ Данный символ на изделии, упаковке и/или сопроводительной документации означает, что использованные электрические и электронные изделия не должны выбрасываться вместе с обычными бытовыми отходами. Их следует сдавать в специализированные пункты приема.

Для получения дополнительной информации о существующих системах сбора отходов обратитесь к местным органам власти.

Правильная утилизация поможет сберечь ценные ресурсы и предотвратить возможное негативное влияние на здоровье людей и состояние окружающей среды, которое может возникнуть в результате неправильного обращения с отходами.

KZ ПАЙДАЛАНУ ЖӨНІНДЕГІ НҰСҚАУЛЫҚ

•Құрметті сатып алушы! Scarlett сауда таңбасының өнімін сатып алғаныңыз үшін және біздің компанияға сенім артқаныңыз үшін Сізге алғыс айтамыз. Іске пайдалану нұсқаулығында суреттелген техникалық талаптар орындалған жағдайда, Scarlett компаниясы өзінің өнімдерінің жоғары сапасы мен сенімді жұмысына кепілдік береді.

•Scarlett сауда таңбасының бұйымын тұрмыстық мұқтаждар шеңберінде пайдаланған және іске пайдалану нұсқаулығында келтірілген пайдалану ережелерін ұстанған кезде, бұйымның қызмет мерзімі бұйым тұтынушыға табыс етілген күннен бастап 2 (екі) жылды құрайды. Аталған шарттар орындалған жағдайда, бұйымның қызмет мерзімі өндіруші көрсеткен мерзімнен айтарлықтай асуы мүмкін екеніне өндіруші тұтынушылардың назарын аударады.

ҚАУІПСІЗДІК ШАРАЛАРЫ

•Құрал қанауы жанында сақтық келесі өлшемдері сақтаңыздар:

•Бұйымды қолдану барысында бұзып алмау үшін нұсқауды ықыласпен оқып шығыңыз. Дұрыс қолданбау бұйымның бұзылуына әкелуі, материалдық не қолданушының денсаулығына зиян келтіруі мүмкін.

•Алғашқы қосудың алдында бұйымның техникалық сипаттамасының жапсырмада көрсетілген электр жүйесінің параметрлеріне сәйкестігін тексеріңіз.

•Тек қана тұрмыстық мақсаттарда қолданылады. Құрал өнеркәсіптік қолдануға арналмаған.

•Құралды не бауды суға немесе басқа сұйықтықтарға батырмаңыз. Электр тоғының ұруына тап болмау үшін жайдан тыс не жоғары дымқылды жағдайда қолданылмайды.

•Фенмен жайдан тыс пайдаланбаңыз.

•Электр тоғының ұруына және жануға тап болмау үшін, құралды суға немесе басқа сұйықтықтарға батырмаңыз. Егер бұл жағдай болса, бұйымды ҰСТАМАҢЫЗ, оны электр жүйесінен дереу сөндіріп тастаңыз және сервис орталығына тексертіңіз.

•Қоректену бауының өткір жиектер және ыстық үстілерге тимеуін қадағалаңыз.

•Тазалаудың алдында құралды электр жүйесінің әрқашан сөндіріп тастаңыз, сонымен қатар, егер ол қолданылмаса.

•Қуат бауы бүлінген жағдайда, қатерден аулақ болу үшін оны ауыстыруды өндіруші, сервистік қызмет немесе соған ұқсас білікті қызметкерлер іске асыруға тиіс.

•Құралмен пайдалануды балаларға рұқсат етпеңіз және оларға таяу жерде жұмыс істегеде әсіресе ықыласты болыңыз.

•Шлангіге зақым келтірмеу үшін, оны бүкпеңіз және созбаңыз.

•Құралды жылу көздеріңе жақын маңда жайғастырмаңыз және оны күнгей түзу сәулелердің әсеріне ұшыратпаңыз, себебі бұл пластмассалық бөлшектердің майысуына әкеп соғады.

•Дене, жүйке не болмаса ақыл-ой кемістігі бар, немесе осы құрылғыны қауіпсіз пайдалану үшін тәжірибесі мен білімі жеткіліксіз адамдардың (соның ішінде балалардың) қауіпсіздігі үшін жауап беретін адам қадағаламаса немесе аспапты пайдалану бойынша нұсқау бермесе, олардың бұл аспапты қолдануына болмайды.

•Бұл құрылғыны 8 жастан асқан балалар, сондай-ақ физикалық, сенсорлық немесе ақыл-ой қабілеттері шектеулі немесе тәжірибе мен білімі жоқ адамдар, егер олар құрылғыны қауіпсіз пайдалану туралы нұсқау алса және онымен байланысты қауіптерді түсінсе, қолдана алады. Балалар құрылғыны тазалау мен қызмет көрсетуді қараусыз жүргізбеуі тиіс.

•Балалар аспаппен ойнамауы үшін оларды үнемі қадағалап отыру керек.

•Баспалдақтарда шаң сорғышпен жұмыс істегенде барынша сақ болыңыз.

•Жұмысты бастаудың алдында айналадан шаң жинғышқа зақым келтіре алатын барлық тұтанған және өткір заттарды жинап тастаңыз.

•НАЗАР:Қоректену жүйесінің шамадан артық жүктелуіне тап болмау үшін, құралды басқа қуатты электр аспаптармен бірге бір электр жүйесінің желісіне іске қоспаңыз.

•Орнатылған сүзгілерсіз шаң сорғышты қоспаңыз.

•Сіздің шаң сорғышыңызбен дымқыл үстілерді тазаламаңыз. Оның көмегімен сұйықтықтарды кетіруге болмайды.

- Сұйық тазалағышпен өңделінген кілемдерді шаң сорғышпен тазалаудың алдына олар кептірілуі тиіс.
- Ешуақытта орнатылмаған немесе шаң жинағышы зақымдалған шаң сорғышпен жұмыс істемеңіз.
- Құрылғыны өз бетіңізше жөндеуге талпынбаңыз. Олқылықтар пайда болса жақын арадағы сервис орталығына апарыңыз.
- Егер бұйым біршама уақыт 0°С -тан төмен температурада тұрса, іске қосар алдында оны кем дегенде 2 сағат бөлме температурасында ұстау керек.
- Өндіруші бұйымның қауіпсіздігіне, жұмыс өнімділігі мен жұмыс мүмкіндіктеріне түбегейлі әсер етпейтін болмашы өзгерістерді оның құрылмасына қосымша ескертпестен енгізу құқығын өзінде қалдырады.
- Жасап шығарылған күні бұйымда және (немесе) қаптамада, сондай-ақ ілеспе құжаттамада, ХХ.ХХХХ пішімінде көрсетілген, мұндағы алғашқы екі сан «ХХ» – жасап шығарылған айы, келесі төрт сан «ХХХХ» – жасап шығарылған жылы.

ЖҰМЫСҚА ДАЙЫНДАЛУ

- Аспап үй-жайларды, жиһазды, машиналарды, перделерді, саңылауларды, безендірілген беткі қабаттарды шаңнан тазарту үшін қолданылады.
- Шаң сорғышқа шлангі қосу үшін, оның сорып алушы тесігін негізіне салыңыз да шертілге дейін басыңыз.
- Шлангіні ажырату үшін оның негізіндегі ноқатты басыңыз және патрубокті өзіңізге тартыңыз.
- Телескопиялық трубканы керек ұзындыққа созып шығарыңыз.
- Шлангі тұтқасының патрубогын трубкаға салыңыз.
- Саптамалардың бірін трубкасына кигізіңіз:
- “Еден-кілем” құрамдастырылған қондырмасы: кілем жабындар мен соған ұқсас жабындарды, сонымен қатар тегіс беттерді тазалауға арналған.
- “Жиһаз-саңылау” құрамдастырылған қондырмасы: – жұмсақ жиһаз, перде, сәнді заттардың беткі қабатын және жету қиын жерлерді (бұрыштар, саңылаулар) тазалауға арналған. Жиһазды, сәнді заттардың үстіңгі бетін тазалау үшін қондырманы жебешемен көрсетілген бағытта бұрыңыз.

ЖҰМЫС

- Жұмысты бастаудың алдында қоректену бауын қажетті ұзындыққа керіп қойыңыз және шаңшықшыны электр жүйесінің розеткасына сұғыңыз. Баудағы сары таңба оның үйлесімді ұзындығына, ал қызыл – барынша көп талапқа сай екенін көрсетеді, одан ары бауды керуге болмайды.
- Шаң сорғышты қосу үшін Қосу / Өшіру ноқатын басыңыз, сөну үшін – оны тағы бір рет басыңыз.
- Шлангінің тұтқасында сору күшін өзгертуге мүмкіндік беретін ауа ағынының реттеуіші бар: перделерді, кітаптарды, жиһазды және т.б. тазалағанда оны ашу ұсынылады;кілемдік жабулар үшін – жабылады.
- Тұлғада қуттылық реттеуіші орналасқан, оны көмегімен сору күшін өзгертуге болады.
- Электр бауды орауға арналған тиісті ноқатты басыңыз, сонымен қатар, баудың бұралып кетуі не зақымдануына жол бермеу үшін оны қолмен ұстап тұру ұсынылады.
- Шаң сорғыштың қозғалтқышы қызып кетпеуі үшін 30 минуттан көп толассыз жұмыс істемеңіз және 15 минуттан кем емес міндетті үзіліс жасаңыз.

СІЗДІҢ ШАҢ СОРҒЫШЫҢЫЗДЫҢ АРТЫҚШЫЛЫҚТАРЫ

- Сіздің шаңсорғышыңыз 5 деңгейлі ауа сүзу жүйесімен жарақталған:
- Үш қабатты матадан жасалған шаңжинағыш.
- Шаңжинағыш ұясы мен электрлік қозғалтқыштың арасында орналасқан, аса ұсақ шаңнан тазартатын талшықты сүзгі.
- Шаңсорғыштан ауа шығатын жерде орналасқан, аса ұсақ шаңнан тазартатын талшықты сүзгі.
- Сүзгілейтін материалдардың 5 қабаты барынша жақсылап тазалауды қамтамасыз етеді.

ТАЗАЛАУ ЖӘНЕ КҮТІМ

- Шаң сорғышты өшіріңіз және оны электр жүйесінен сөндіріп тастаңыз.
- Тұлғаның сыртын қайрақты заттарсыз жуғыш құрал қосып жұмсақ матамен сүртіңіз.

•Бұйым және электр бауын суға немесе басқа сұйықтықтарға батыруға тиым салынады.

ШАҢ ЖИНАҒЫШТЫ ТАЗАЛАУ

•Шаң жинағышты ұдайы тазалап тұрыңыз. Оның толтырылу барысында индикатор шкаласы терезе бойымен жылжиды; оның орта жайы шаң жинағышты тазалау қажеттігін білдіреді.

•Шлангіні шығарыңыз, шаң сорғыш бөлігінің қақпағын ашыңыз, қапты алыңыз, қаптың төменгі жиегінен қысқышты шетке жылжытып алыңыз, қапты тазалаңыз, қапты жабыңыз және қысқышты кигізіңіз, шаң жинағышты орнына ұқыппен орнатыңыз.

•Шертілге дейін басып, қақпақты жабыңыз.

НАЗАР: Егер шаң жинағыш дұрыс орнатылмаса, шаң сорғыштың қақпағы жабылмайды.

СҮЗГІЛЕРДІ ТАЗАЛУ

•Сүзгілерді жылына бір реттен сирек емес тазалау қажет. Шаң сорғышты жиі қолдансаңыз, шаң жинағыштарды әрбір 3-5 тазалағаннан кейін сүзгілерді жуып тазартыңыз.

•Электр жүйесінен шаң сорғышты сөндіріп тастаңыз.

•Шаң жинағыштың бөлігінің қақпағын ашыңыз да электр қозғалтқыштың алдындағы сүзгіні шығарыңыз.

•Ауа шығуында орналасқан сүзгіні алыңыз.

•Сүзгілерді жылы ағын сумен жуыңыз және ауада толық кептіріңіз.

•Сүзгілерді орнына орнатыңыз.

НАЗАР:

•Сүзгілерді орнатпай шаң сорғышты қоспаңыз, бұл электр қозғалтқышы қатардан шығаруы мүмкін.

•Сүзгілерді мәшіңкеде жумаңыз және олады фенмен кептірмеңіз.

САҚТАУ

•Шаң сорғышты тік орнатыңыз.

•Құбырды айнала шлангіні орап қойыңыз.

•Тұлғадағы арнайы саңылауға щөткелі құбырды бекітіп қойыңыз.

Өнімдегі, қораптағы және/немесе қосымша құжаттағы осындай белгі қолданылған электрлік және электрондық бұйымдар кәдімгі тұрмыстық қалдықтармен бірге шығарылмауы керек дегенді білдіреді. Оларды арнайы қабылдау бөлімшелеріне өткізу қажет.

Қалдықтарды жинау жүйелері туралы қосымша мәліметтер алу үшін жергілікті басқару органдарына хабарласыңыз.

Қалдықтарды дұрыс кәдеге жарату бағалы ресурстарды сақтауға және қалдықтарды дұрыс шығармау салдарынан адамның денсаулығына және қоршаған ортаға келетін теріс әсерлердің алдын алуға көмектеседі.

SCARLETT®

EAC