



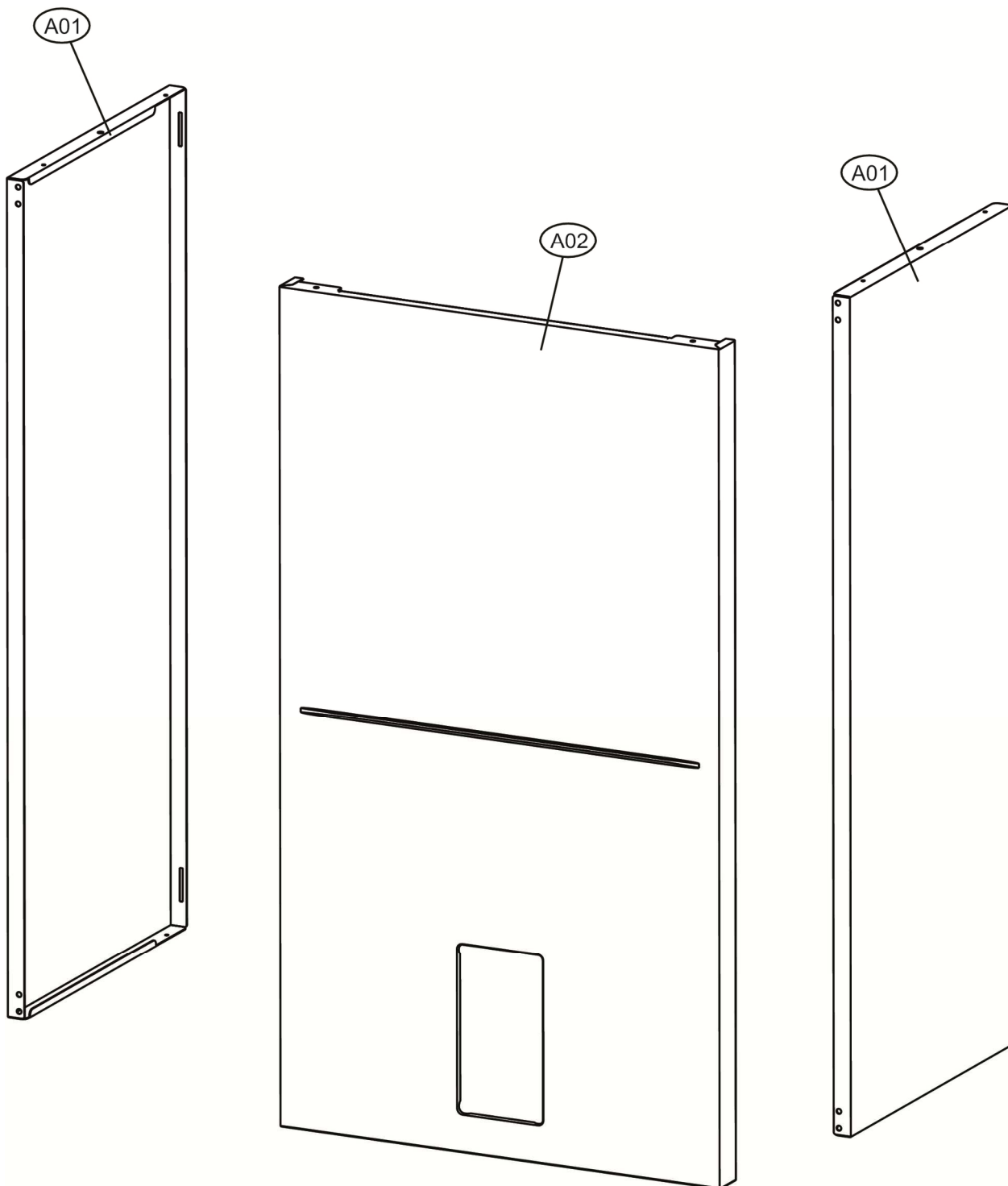
Lista Pezzi / Spare Parts / Ersatzteile
List Onderdelen / Liste Pieces Detaches / Lista Piezas De Repuesto

DIVATOP D F32

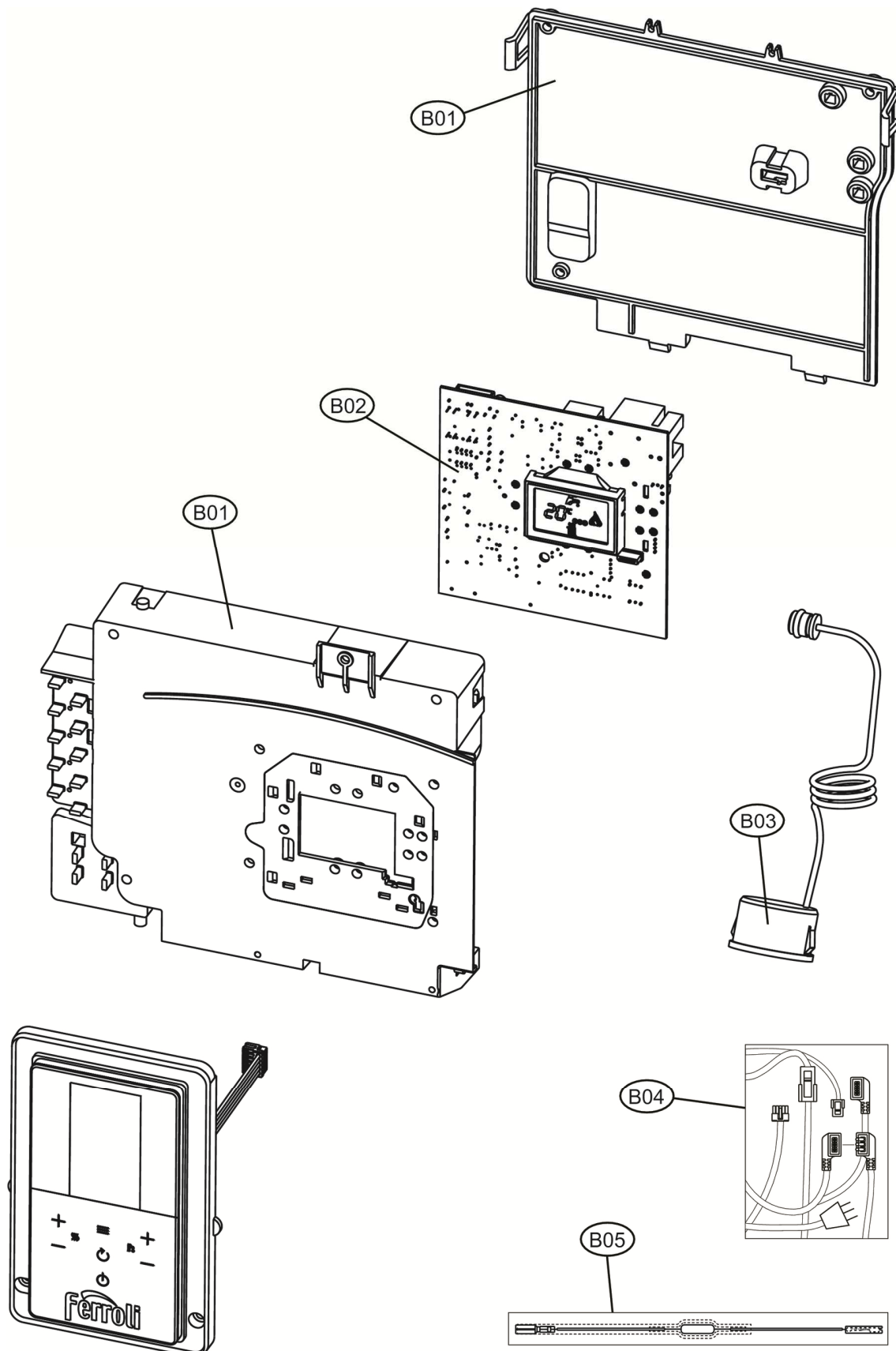


CODICE	EDIZIONE	MERCATO
30K2450000	21/04/2023	EX

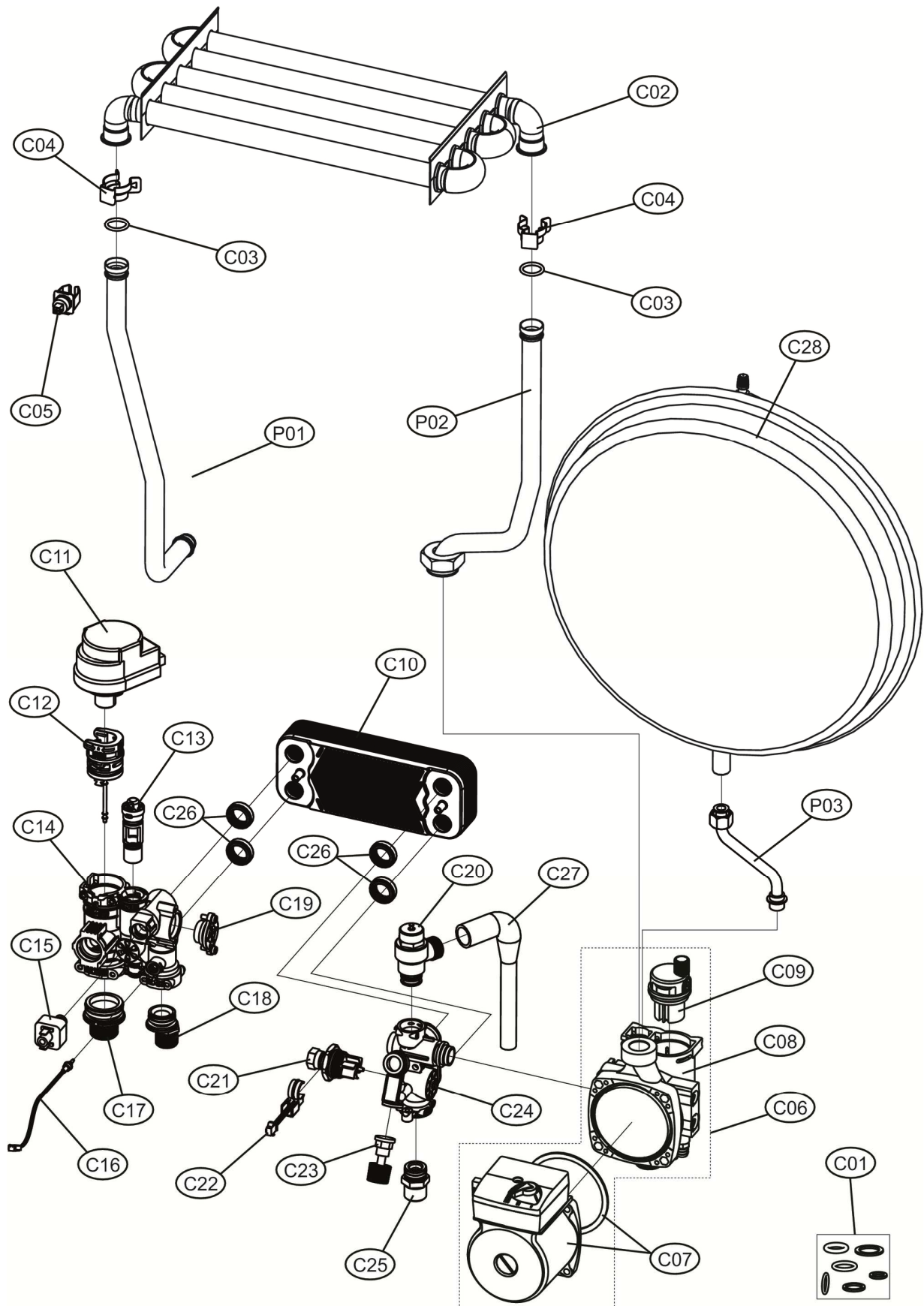
DIVATOP D F32



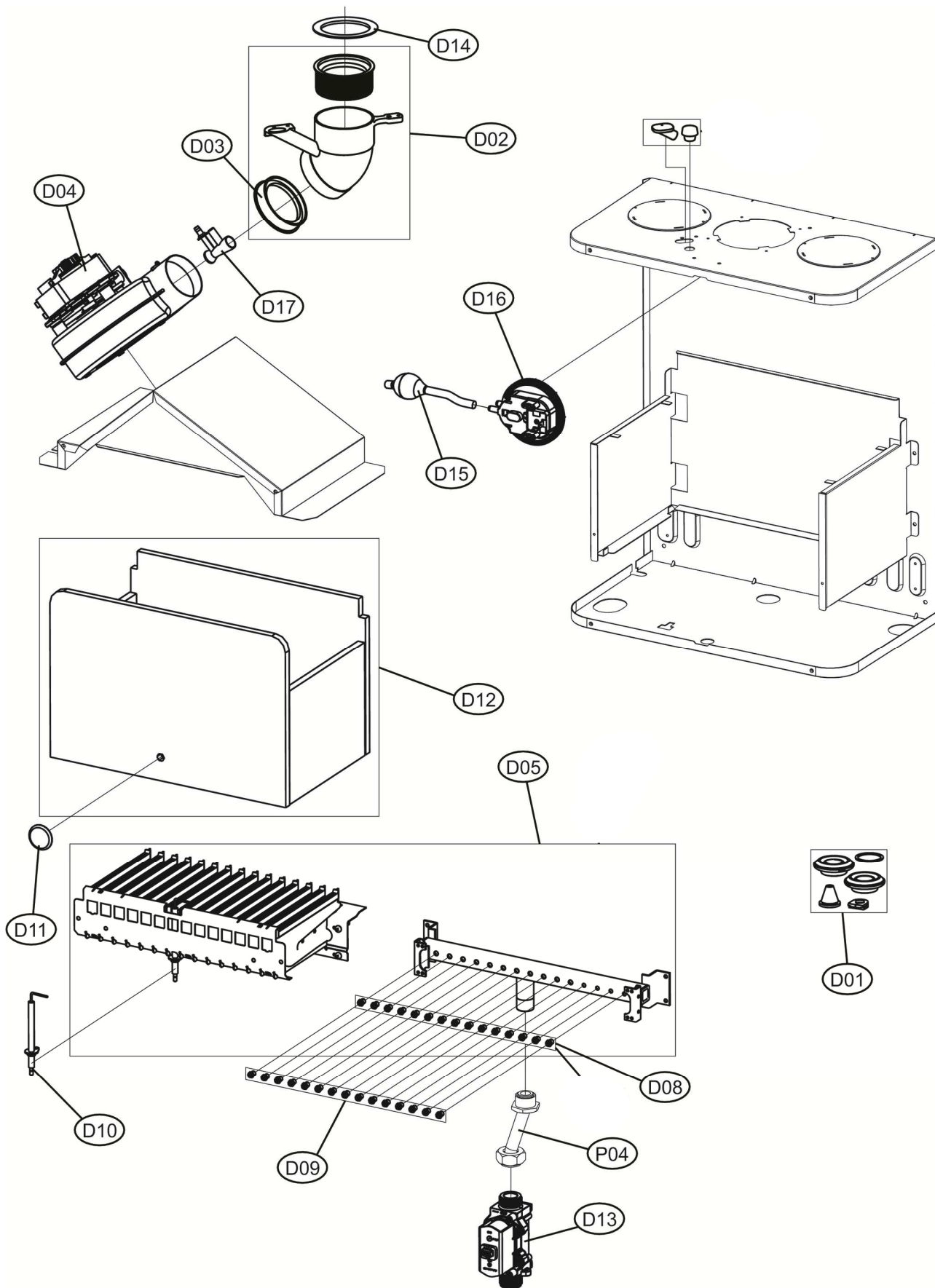
DIVATOP D F32



DIVATOP D F32



DIVATOP D F32



DIVATOP D F32

DIVATOP D F32

POS.	CODICE	DESC.	QT.
A01	3980001460	Панель корпуса левая и правая (3111L140)	1.000
A02	3980001470	Панель котла фронтальная (3111L180)	1.000
B01	3980001490	Корпус платы управления (35018590-17610)	1.000
B02	3980001500	Плата управления АВМ10 (36510200)	1.000
B03	39818210	Манометр (36402070)	1.000
B04	3980001520	Проводка котла, комплект (38333390)	1.000
B05	39841300	Кабель (38325341)	1.000
C01	3982G160	Прокладки, комплект	1.000
C02	39822210	Теплообменник основной (37404091)	1.000
C03	39844180	Прокладка теплообменника 20 шт.д 123 (35100860)	1.000
C04	39840260	Скоба 10 шт. D18(34301241)	1.000
C05	39819550	Датчик NTC отопления, сдвоенный (36200730)	1.000
C06	3982G150	Насос DWP 15-60 (36603410)	1.000
C07	3982G110	Электродвигатель насоса 6М (3940M450)	1.000
C08	3982G120	Корпус насоса (3940M460)	1.000
C09	3982G130	Воздухоотводчик (3940M470)	1.000
C10	3982F840	Теплообменник пластинчатый 20 пластин (3940M120)	1.000
C11	3982F850	Сервопривод (3940M130)	1.000
C12	3982F860	Картридж трехходового крана (3940M140)	1.000
C13	3982F870	Байпас (3940M160)	1.000
C14	3982F880	Гидроузел выпускной (3940M170)	1.000
C15	3982F890	Реле минимального давления (3940M200)	1.000
C16	3982F900	Датчик NTC ГВС (3940M210)	1.000
C17	3982F910	Штуцер подключения М3/4 отопления (3940M230)	1.000
C18	3982F920	Штуцер М1/2 подключения ГВС (3940M250)	1.000
C19	3982F930	Заглушка (3940M260)	1.000
C20	3982F940	Сбросной клапан 3 бар (3940M270)	1.000
C21	3982F950	Турбина датчика протока ГВС (3940M290)	1.000
C22	3982F960	Датчик протока ГВС (3940M300)	1.000
C23	3982F970	Кран подпитки (3940M310)	1.000
C24	3982F980	Гидроузел впускной (3940M320)	1.000
C25	3982G000	Штуцер М1\2 подкл.ГВС+огранич. протока16л\мин(3940M340)	1.000
C26	3982G010	Прокладки,комплект (3940M350)	1.000
C27	398C4440	Резиновая трубка (39446150)	1.000
C28	39836720	Расширительный бак, 10LT. (36803121)	1.000
D01	39819680	Уплотнения, набор (33301610)	1.000
D02	39817990	Патрубок выхода дымовых газов (35102280)	1.000
D03	39843790	Муфта (36601873)	1.000
D04	39818021	Вентилятор 15R.G 20	1.000
D05	39819731	Горелка 15 G 20(37608932)	1.000
D08	39819700	Форсунки G20, Ø1,35, 15шт	1.000
D09	39819710	Форсунки G30/31, Ø0,79, 15шт	1.000
D10	39819431	Электрод (36702891)	1.000
D11	39820480	Стекло смотровое (35102690-35102350)	1.000
D12	39820920	Изоляция камеры сгорания в сборе	1.000
D13	3980I300	Газовый клапан (36803690)	1.000
D14	39819690	Диафрагма (32700870-890)	1.000
D15	39848630	Трубка сбора конденсата (35015622)	1.000
D16	3982G180	Прессостат (36402950)	1.000
D17	39805611	Трубка вентури (35101323)	1.000
P01	34228550	Трубка	1.000
P02	3841Z300	Трубка	1.000
P03	3841Z130	Трубка	1.000
P04	3841Z370	Трубка	1.000