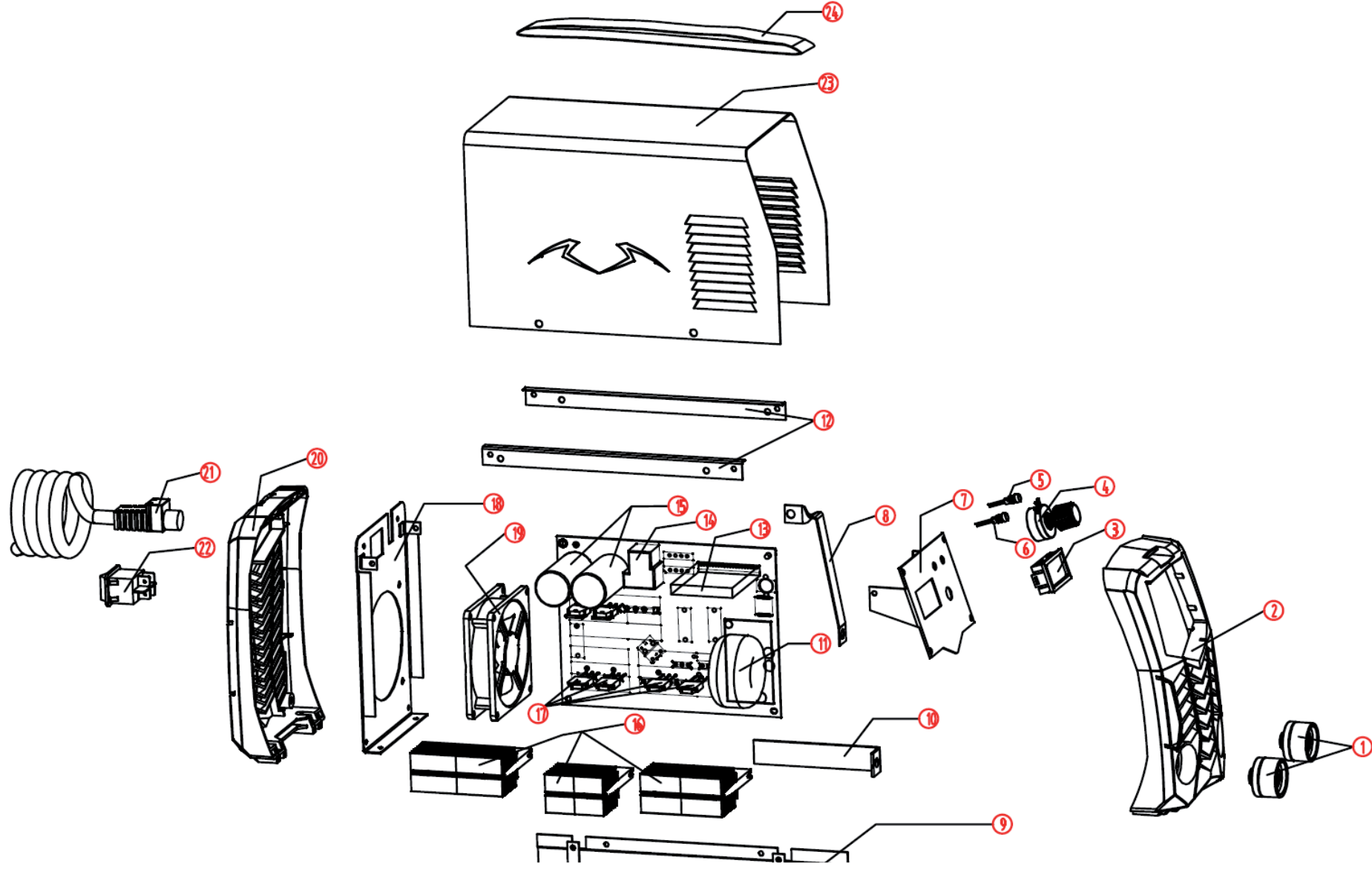




Сварочный инвертор
«Калибр СВИ-220; СВИ-250; СВИ-280»
(с марта 2019)





**Сварочный инвертор
«Калибр СВИ-220; СВИ-250; СВИ-280»
(с марта 2019)**

Поз.	Наименование	Артикул	Артикул	Артикул
		СВИ-220	СВИ-250	СВИ-280
1	Гнездо блочное (пара красный+чёрный)	У02336+У02337	У02336+У02337	У02336+У02337
2+20	Панель управления в сборе(передняя+задняя часть)	У07132	У07132	У07132
3	Дисплей цифровой	У07128	У07128	У07128
4	Потенциометр (В102)	У01639	У01639	У01639
5	Индикатор питания	СВИ220(ZD).05	СВИ250(ZD).05	СВИ280(ZD).05
6	Индикатор контроля	СВИ220(ZD).06	СВИ250(ZD).06	СВИ280(ZD).06
7	Передняя панель	СВИ220(ZD).07	СВИ250(ZD).07	СВИ280(ZD).07
8	Арматура медная	У07130	У07130	У07130
9	Нижняя часть корпуса	СВИ220(ZD).09	СВИ250(ZD).09	СВИ280(ZD).09
10	Арматура алюминиевая	У07129	У07129	У07129
11	Дроссель входной	У07131	У07131	СВИ280(ZD).11
12	Луч	СВИ220(ZD).12	СВИ250(ZD).12	СВИ280(ZD).12
13	Панель управления	СВИ220(ZD).13	СВИ250(ZD).13	СВИ280(ZD).13
14	Реле	У05161	У05161	У05161
15	Конденсатор электр.	У06207	У06207	У06209
16	Радиатор	У07127	У07127	У07127
17	Трансформатор IGBT FGH40N60SFD	У07133	У07133	У07133
18	Задняя панель	СВИ220(ZD).18	СВИ250(ZD).18	СВИ280(ZD).18
19	Вентилятор 92*92*25 (DC24V; 0,28-0,35А; 4500RPM)	У03139	У03139	У03139
2+20	Панель управления в сборе(передняя+задняя часть)	У07132	У07132	У07132
21	Шнур питания	СВИ220(ZD).21	СВИ250(ZD).21	СВИ280(ZD).21
22	Выключатель	У05338	У05338	У05338
23	Крышка корпуса	СВИ220(ZD).23	СВИ250(ZD).23	СВИ280(ZD).23
24	Ремень-ручка	СВИ220(ZD).24	СВИ250(ZD).24	СВИ280(ZD).24
25	Плата элек. главная в сборе РСМ-180-А0	У06069	У06069	У06069