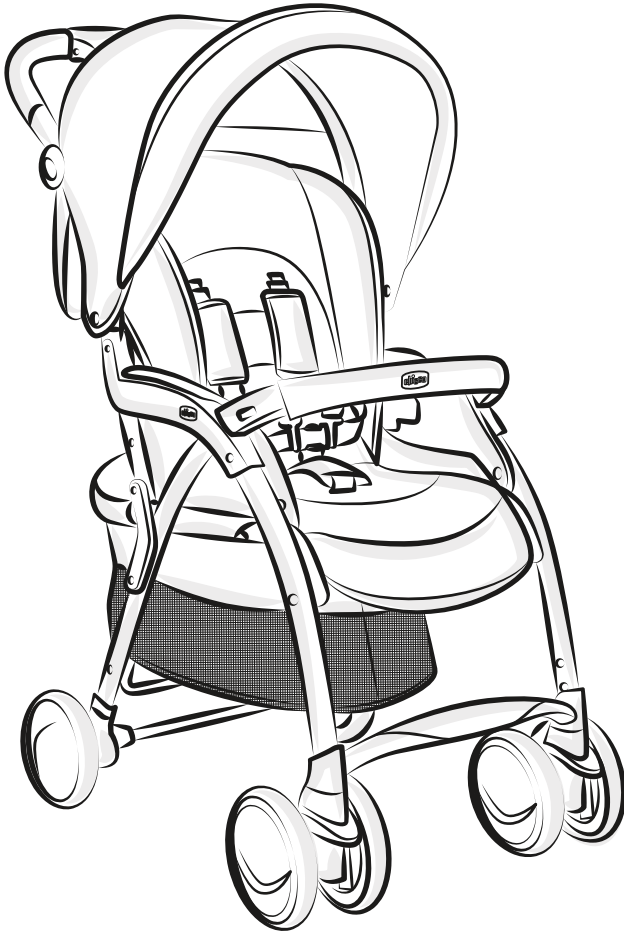
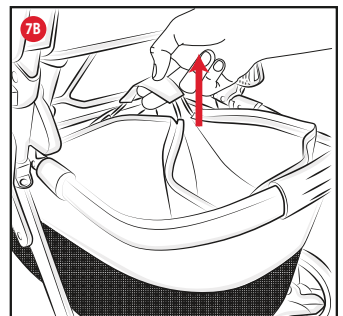
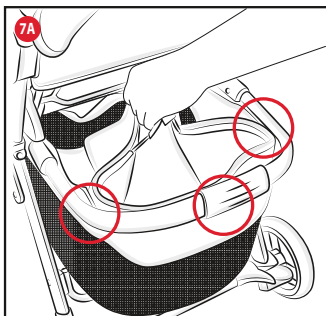
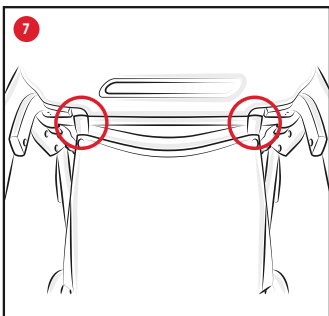
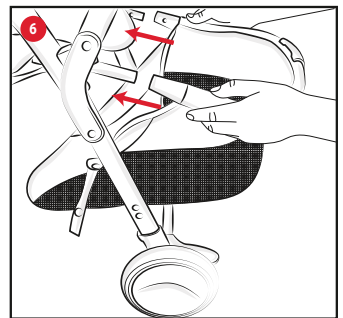
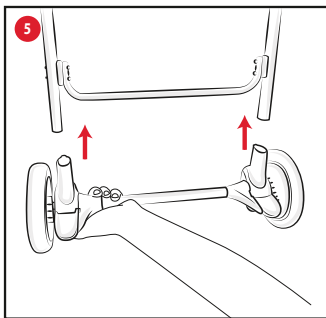
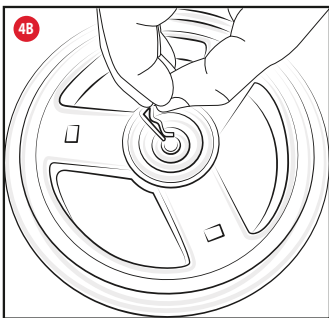
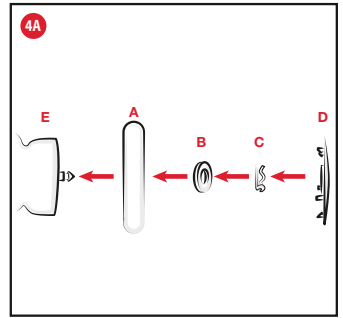
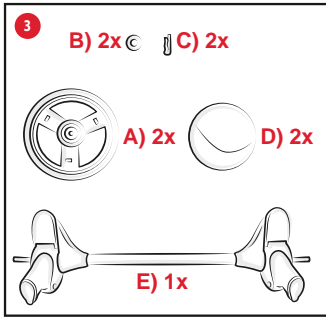
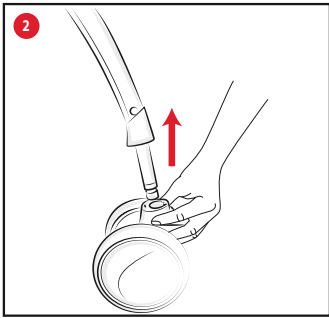
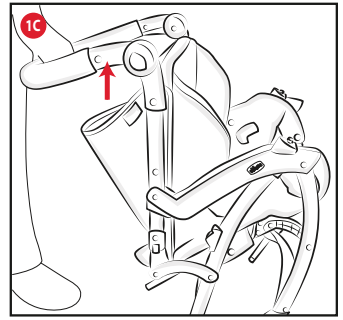
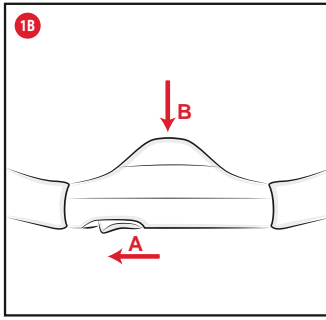
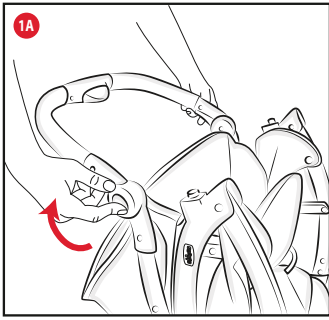
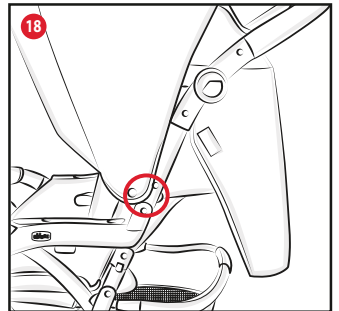
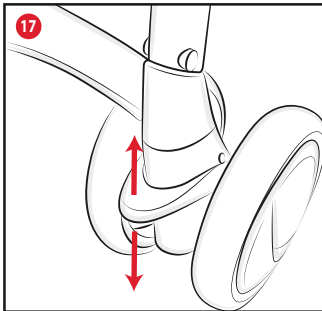
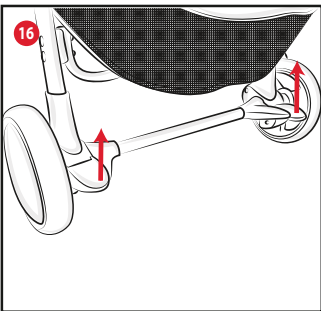
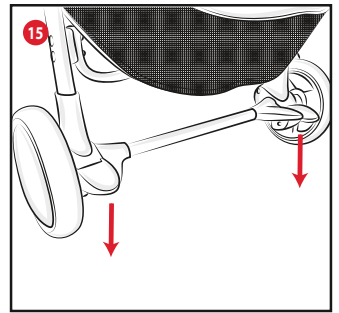
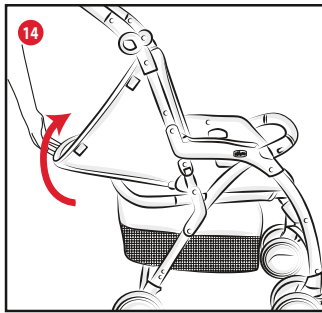
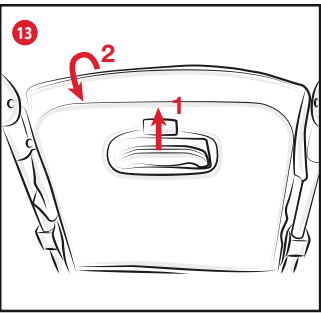
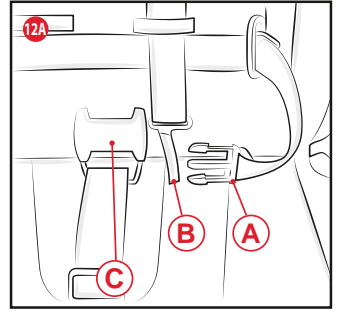
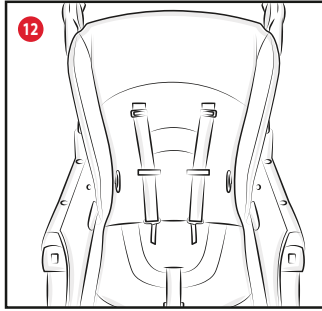
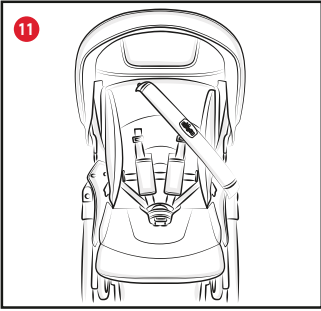
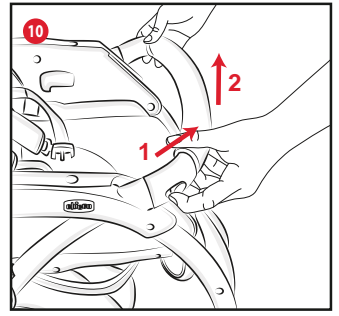
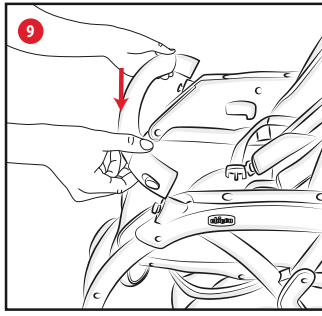
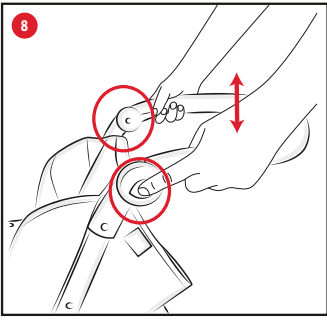


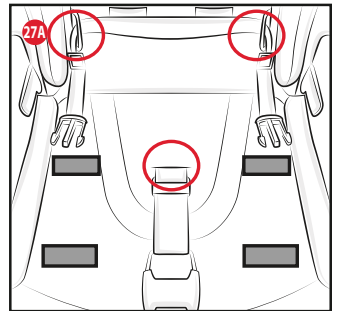
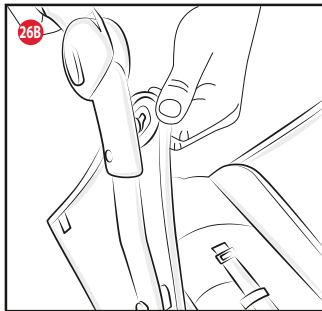
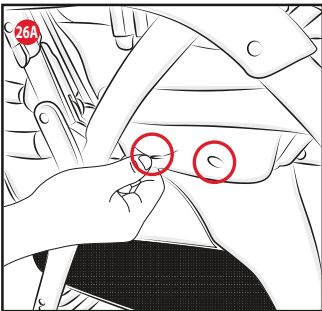
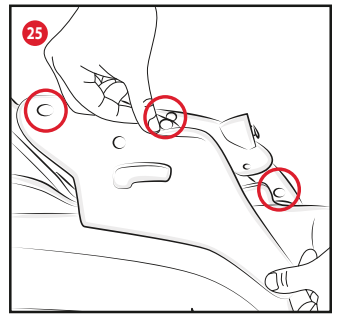
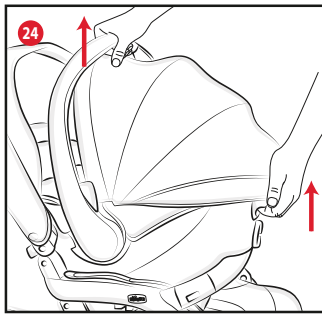
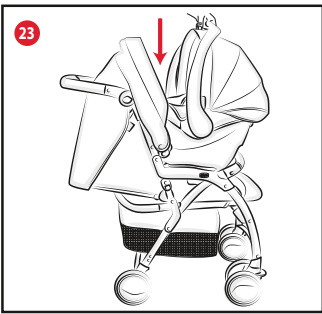
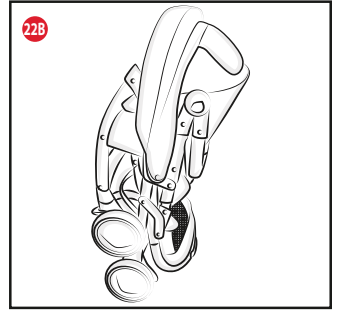
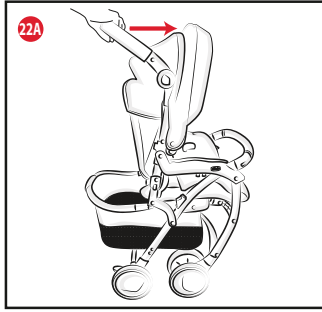
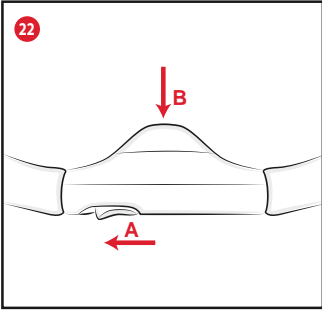
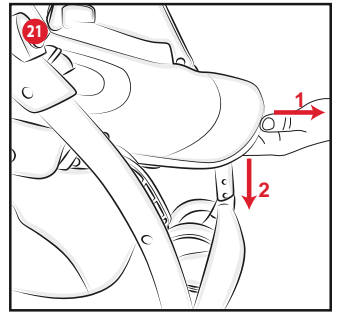
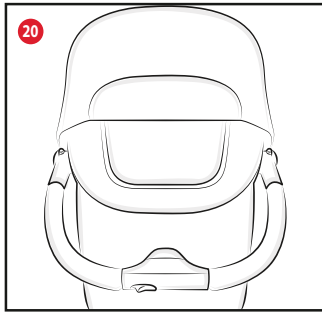
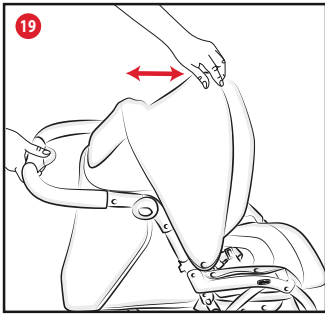
# Simplicity

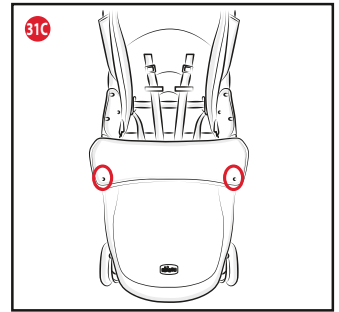
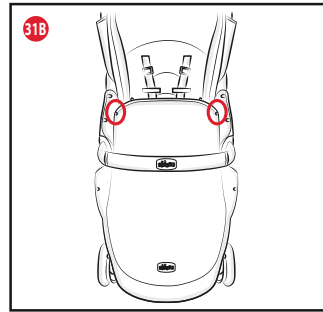
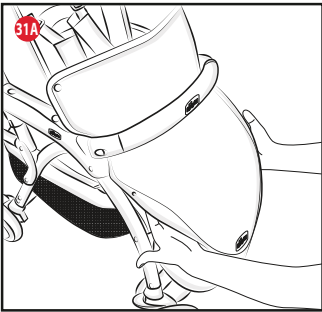
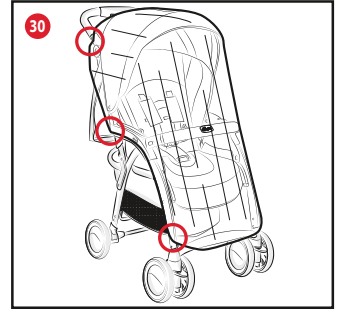
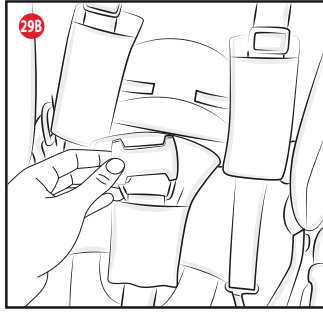
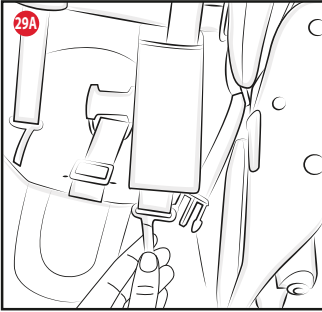
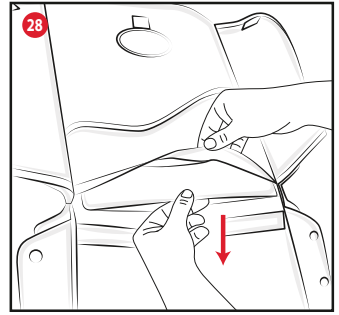
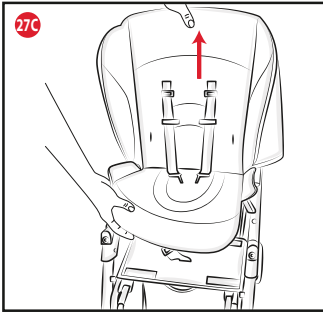
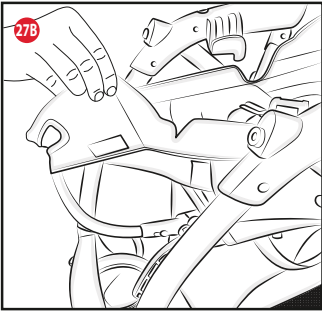












# IT ISTRUZIONI D'USO

## IMPORTANTE - TENERE QUESTE ISTRUZIONI PER RIFERIMENTI FUTURI.

**ATTENZIONE:** PRIMA DELL'USO RIMUOVERE ED ELIMINARE EVENTUALI SACCHETTI DI PLASTICA E TUTTI GLI ELEMENTI FACENTI PARTE DELLA CONFEZIONE DEL PRODOTTO O COMUNQUE TENERLI LONTANI DALLA PORTATA DEI BAMBINI.

### AVVERTENZE

- **ATTENZIONE:** Non lasciare mai il bambino incustodito.
- **ATTENZIONE:** Prima dell'uso assicurarsi che tutti i meccanismi di bloccaggio siano correttamente agganciati.
- **ATTENZIONE:** Per evitare lesioni o ferimenti assicurarsi che il bambino sia a debita distanza durante le operazioni di apertura e chiusura del prodotto.
- **ATTENZIONE:** Non lasciate che il bambino giochi con questo prodotto.
- **ATTENZIONE:** Utilizzare sempre il sistema di ritenuta.
- L'uso di spartigambe e cinture di sicurezza è indispensabile per garantire la sicurezza del bambino. Utilizzare sempre le cinture di sicurezza contemporaneamente allo spartigambe.
- **ATTENZIONE:** Prima dell'uso, controllare che i meccanismi di aggancio del Seggiolino Auto siano correttamente agganciati.
- **ATTENZIONE:** Questo prodotto

- non è adatto per correre o pattinare.
- L'uso del passeggino è consentito a bambini di età compresa tra 0 e 36 mesi, sino ad un massimo di 15 kg di peso.
- Per bambini dalla nascita fino a circa 6 mesi d'età, lo schienale deve essere utilizzato in posizione completamente reclinato.
- Solo il Seggiolino Auto CHICCO KEYFIT dotato dell'apposito dispositivo di aggancio compatibile può essere agganciato al passeggino CHICCO SIMPLICITY.
- Il dispositivo di frenatura deve essere sempre inserito quando si posiziona e rimuove il bambino.
- Utilizzare il dispositivo frenante ogni qualvolta si soste.
- Non lasciare mai il passeggino su un piano inclinato, con dentro il bambino, anche se con i freni azionati.
- Non sovraccaricare il cestello. Peso massimo 5 kg.
- Ogni peso attaccato ai manici e / o sullo schienale e / o sui lati del passeggino potrebbe compromettere la stabilità del passeggino.
- Non trasportare più di un bambino alla volta.
- Non applicare al passeggino accessori, parti di ricambio o componenti non fornite o approvate dal costruttore.
- Non usare il prodotto se alcune parti sono rotte, strappate o mancanti.
- Con il Seggiolino Auto installato sul passeggino, questo veicolo non sostituisce una culla o lettino. Se il bambino necessita di dormire, allora dovrebbe essere collocato in una navicella, culla o lettino.

- Verificare prima dell'assemblaggio che il prodotto e tutti i suoi componenti non presentino eventuali danneggiamenti dovuti al trasporto, in tal caso il prodotto non deve essere utilizzato e dovrà essere tenuto lontano dalla portata dei bambini.
- Nelle operazioni di regolazione, assicurarsi che le parti mobili del passeggino non vengano in contatto con il corpo del bambino.
- Assicurarsi che gli utilizzatori del passeggino siano a conoscenza dell'esatto funzionamento dello stesso.
- Questo prodotto deve essere utilizzato esclusivamente da un adulto.
- Il prodotto deve essere assemblato esclusivamente da un adulto.
- Per evitare rischi di strangolamento, non dare al bambino e non riporre vicino al bambino oggetti muniti di corde.
- Non usare il passeggino sulle scale o sulle scale mobili: si potrebbe perdere improvvisamente il controllo.
- Prestare attenzione quando si sale e scende un gradino o il marciapiede.
- Se lasciate il passeggino esposto al sole per molto tempo, aspettate che si raffreddi prima di mettervi il bambino. L'esposizione prolungata al sole può causare cambiamenti di colore nei materiali e tessuti.
- Evitare il contatto del passeggino con acqua salina per prevenire la formazione di ruggine.
- Non utilizzare il passeggino in spiaggia.
- Quando non in uso, il passeggino va tenuto lontano dalla portata dei bambini.

## CONSIGLI PER LA PULIZIA E LA MANUTENZIONE

Questo prodotto necessita di manutenzione periodica. Le operazioni di pulizia e manutenzione devono essere effettuate da un adulto.

### PULIZIA

Il passeggino è sfoderabile (vedi paragrafo SVESTIZIONE E VESTIZIONE DEL PASSEGGINO). Pulire le parti in tessuto mediante una spugna umida e del sapone neutro. Pulire le parti in plastica periodicamente con un panno umido. Asciugare le parti in metallo, dopo un eventuale contatto con acqua, al fine di evitare il formarsi di ruggine. Di seguito sono riportati i simboli di lavaggio ed i relativi significati:



Lavare a mano in acqua fredda



Non candeggiare



Non asciugare meccanicamente



Non stirare



Non lavare a secco

### MANUTENZIONE

Lubrificare le parti mobili, in caso di necessità, con olio secco al silicone. Controllare periodicamente lo stato di usura delle ruote e tenerle pulite da polvere e sabbia. Assicurarsi che tutte le parti in plastica che scorrono sui tubi in metallo siano pulite da polvere, sporco e sabbia, al fine di evitare attriti che possono compromettere il corretto funzionamento del passeggino. Tenere il passeggino in un posto asciutto.

### ISTRUZIONI GENERALI

#### APERTURA

**ATTENZIONE:** Effettuare questa operazione facendo attenzione che il bambino ed eventuali altri bambini siano a debita distanza. Assicurarsi che in queste fasi le parti mobili del passeggino non vengano a contatto con il corpo del bambino.

1. Premere sui tasti laterali e, contemporaneamente, alzare l'impugnatura come mostrato in figura 1A. Successivamente spingere il cursore "A" verso sinistra e premere contemporaneamente il tasto "B", come indicato in figura 1B. Tirare il manico verso l'alto per consentire al passeggino di aprirsi, fino ad udire un click di bloccaggio (fig. 1C).

**ATTENZIONE:** Prima dell'uso assicurarsi che il passeggino sia bloccato in posizione aperta, verificando che il meccanismo sia effettivamente bloccato.

#### MONTAGGIO RUOTE ANTERIORI

2. Inserire il blocco ruote anteriori sul passeggino, fino ad avvenuto bloccaggio (fig. 2). Ripetere questa operazione per l'altro blocco ruote.

**ATTENZIONE:** Prima dell'uso accertarsi che i blocchi ruote siano fissati correttamente.

#### MONTAGGIO RUOTE POSTERIORI

3. Componenti necessari al montaggio delle ruote posteriori: vedi figura 3.

4. Per montare ciascuna ruota sull'asse posteriore (E) inserire nell'ordine (vedi fig. 4A):

- ruota (A)
- rondella (B)
- molletta (C)
- copriruota (D)

Prestare attenzione ad inserire la molletta di fissaggio come indicato in figura: il lato diritto deve essere inserito nel foro sull'asse (fig. 4B). Ripetere l'operazione di montaggio anche per l'altra ruota posteriore utilizzando sempre lo stesso ordine.

5. Inserire l'asse posteriore negli appositi alloggiamenti del telaio fino ad udire un "click" di avvenuto montaggio (fig. 5).



**ATTENZIONE:** Prima dell'uso accertarsi che l'asse posteriore sia fissato correttamente.

### CESTELLO PORTAOGGETTI

6. Inserire il tubo di supporto del cestello nella parte posteriore del passeggino come indicato in figura 6, sino ad udire un "click" di avvenuto montaggio.

7. Completare le operazioni di montaggio della parte anteriore del cestello facendo passare i nastri nelle apposite asole tessili e sul tubo di supporto posti sotto la seduta ed infine fissarlo tramite i due bottoni automatici (fig. 7).

All'interno del cestello precedentemente installato è presente un contenitore tessile removibile, attaccato tramite velcri (fig.7A). Quest'ultimo è facilmente estraibile impugnando le maniglie presenti sui lati (fig.7B).

### MANICO REGOLABILE

8. Per regolare l'altezza dell'impugnatura del passeggino, premere contemporaneamente i 2 pulsanti laterali (fig. 8) e posizionare il manico all'altezza desiderata.

### MANICOTTO PARACOLPI

9. Per inserire il manicotto paracolpi è sufficiente agganciarlo dall'alto ai due perni posti all'estremità dei poggia braccia fino ad udire il click di avvenuto bloccaggio, come indicato in figura 9.

10. Per estrarre il manicotto paracolpi, premere i due tasti esterni del manicotto e tirarlo verso l'alto (fig. 10)

11. E' inoltre possibile aprire il manicotto da un solo lato e ruotarlo per favorire la collocazione del bambino sulla seduta (fig. 11).

**ATTENZIONE:** Il manicotto non deve essere utilizzato per sollevare il prodotto con il bambino all'interno.

### UTILIZZO DELLE CINTURE DI SICUREZZA

Il passeggino è dotato di sistema di ritenuta a cinque punti di ancoraggio costituito da due spallacci, due asole di regolazione, una cintura girovita ed uno spartigambe con fibbia.

12. **ATTENZIONE:** Per l'utilizzo con bambini dalla nascita fino a circa 6 mesi è necessario utilizzare gli spallacci facendoli prima passare attraverso le due asole di regolazione (fig. 12). Dopo aver adagiato il bambino nel passeggino, allacciare le cinture (fig. 12A) facendo passare le due forchette (A) attraverso la fibbia degli spallacci (B) e poi in quella dello spartigambe (C); regolare l'altezza degli spallacci così da farli aderire alle spalle del bambino. Assicurarsi che le cinture siano sempre allacciate correttamente. Per sganciare la cintura, premere e tirare le forchette laterali.

**ATTENZIONE:** Per garantire la sicurezza del vostro bambino è indispensabile utilizzare sempre le cinture di sicurezza.

**ATTENZIONE:** Dopo la rimozione della cintura girovita (es. per il lavaggio), assicurarsi di riasssemblare correttamente, facendola passare attraverso i 2 anelli D. Le cinghie devono essere nuovamente regolate. Per assicurarsi che le cinture siano agganciate correttamente, una volta messo il bambino e fissato, tirare con forza la parte finale delle cinture.

### REGOLAZIONE SCHIENALE

Lo schienale è regolabile in 4 posizioni.

13. Per reclinare lo schienale è sufficiente sollevare la maniglia di regolazione posta sul retro dello schienale stesso (fig. 13) e tirare verso il basso.

14. Per alzare lo schienale è sufficiente sollevarlo fino alla posizione desiderata, senza premere la maniglia (fig. 14).

**ATTENZIONE:** Con il peso del bambino le operazioni possono risultare più difficoltose.

### FRENI POSTERIORI

Le ruote posteriori sono dotate di freni gemellati che permettono di operare contemporaneamente su entrambe le ruote posteriori agendo su un solo pedale.

15. Per frenare il passeggino, premere verso il basso uno dei due pedali posti al fianco delle ruote posteriori, come mostrato in figura 15.

16. Per sbloccare il sistema frenante, spingere verso l'alto uno dei due pedali posti al fianco delle ruote posteriori, come mostrato in figura 16.

### RUOTE PIROETTANTI

17. Per rendere le ruote anteriori libere di girare, alzare la leva posta tra le due ruote. Usare le ruote libere su superfici lisce. Per bloccare le ruote riportare la leva in posizione bassa (fig. 17).

**ATTENZIONE:** Le ruote piroettanti garantiscono una migliore manovrabilità del passeggino; su terreni sconnessi è consigliabile utilizzare le ruote bloccate per garantire una scorrevolezza adeguata (ghiaia, strada in terra battuta, ecc.)

**ATTENZIONE:** Entrambe le ruote devono essere sempre contemporaneamente bloccate o sbloccate.

### CAPOTTA PARASOLE

18. Per fissare la capotta agganciare le clip di plastica ai tubi del telaio e fissare i velcri nelle specifiche posizioni come mostrato in figura 18.

**ATTENZIONE:** L'operazione di fissaggio della capotta deve avvenire su entrambi i lati del passeggino. Verificare il corretto bloccaggio della stessa.

Per rimuovere la capotta dal telaio, staccare i velcri e le clip di plastica.

19. Per aprire la capotta spingere in avanti l'archetto anteriore, come mostrato in figura 19. Per chiuderla ripetere l'operazione in senso inverso.

20. La capotta è dotata di finestrilla trasparente per garantire un maggiore contatto visivo e controllo del bambino. La finestrilla può essere coperta o scoperta utilizzando l'apposita patella tessile, come mostrato in figura 20.

### POGGIAGAMBE REGOLABILE

E' possibile regolare il poggia gambe in 2 posizioni.

21. Per abbassare il poggia gambe, impugnare il tubo del poggia gambe stesso e tirarlo verso l'esterno e successivamente ruotarlo verso il basso (fig. 21). Per alzare dalla posizione più bassa il poggia gambe, è sufficiente spingerlo verso l'alto.

### CHIUSURA DEL PASSEGGINO

**ATTENZIONE:** Effettuare questa operazione facendo attenzione che il bambino ed eventuali altri bambini siano a debita distanza. Assicurarsi che in queste fasi le parti mobili del passeggino non vengano a contatto con il corpo del bambino. Prima della chiusura verificare che il cestello portaoggetti sia vuoto e che la capotta sia chiusa.

Il passeggino è dotato di comando di chiusura utilizzabile con una sola mano.

22. Per chiudere il passeggino, spingere il cursore A verso sinistra e premere contemporaneamente il tasto B, come indicato in figura 22. Spingere il manico in avanti per ripiegare la struttura (fig. 22A). Il passeggino si bloccherà automaticamente in posizione chiusa. Il passeggino, una volta chiuso, sta in piedi da solo. Per rendere il prodotto più compatto da chiuso (fig. 22B) è possibile ripiegare il manico nella posizione di chiusura come descritto al punto 8.

### UTILIZZO SEGGIOLINO AUTO KEYFIT SUL PASSEGGINO

Sul passeggino Simplicity può essere fissato il Seggiolino Auto Keyfit.

**ATTENZIONE:** Prima di utilizzare il passeggino in combinazione con il Seggiolino Auto, verificare sempre che il sistema di aggancio sia correttamente bloccato.

Il Seggiolino Auto Keyfit, agganciato al passeggino, può essere utilizzato per bambini dalla nascita fino a 13 kg di peso o fino a quando non sono in grado di stare seduti da soli.

Mantenendo il passeggino aperto, chiudere la capote parasole, e reclinare completamente lo schienale.

**ATTENZIONE:** Per l'utilizzo con il Seggiolino Auto il manicotto del passeggino non deve essere rimosso.

23. Posizionare l'impugnatura del Seggiolino Auto verticalmente, mantenendo il seggiolino in senso contrario di marcia, e fissarlo sul passeggino prestando particolare attenzione che si agganci su entrambi i lati (si udirà un click di corretto aggancio sui 2 lati) (fig. 23).

**ATTENZIONE:** Prima dell'uso controllare che i dispositivi di fissaggio del Seggiolino Auto siano correttamente innestati, tirando questo verso l'alto.

**ATTENZIONE:** Non posizionare mai il Seggiolino Auto "fronte strada".

24. Per sganciare il Seggiolino Auto dal passeggino è sufficiente premere il tasto arancione posteriore come mostrato in figura 24 e sollevare tenendolo per l'impugnatura posizionata verticalmente.

**ATTENZIONE:** L'aggancio e lo sgancio del Seggiolino Auto si possono effettuare anche con il bambino nel seggiolino; con il peso del bambino le suddette operazioni potrebbero risultare meno agevoli.

### SVESTIZIONE E VESTIZIONE DEL PASSEGGINO

25. Per svestire la struttura, rimuovere le patelle laterali della seduta: sganciare i 3 bottoni automatici posti sui braccioli e rimuovere le patelle dalla seduta, come indicato in figura 25.

26. A questo punto, è necessario sganciare i bottoni automatici presenti sotto i lati della seduta (fig. 26A) e svincolare dal telaio le alette tessili laterali dello schienale, come indicato in figura 26B.

27. Staccare i velcri posti sotto la seduta, sfilare la cintura spartigambe, rimuovere la cintura girovita dagli anelli a "D" e sfilare gli anelli a "D" dalle apposite asole presenti sullo schienale (fig. 27A); partendo dal poggiatesta, sfilare il tessile (fig. 27B) fino a rimuoverlo completamente dallo schienale (fig. 27C).

28. Per levare agevolmente il tessile della seduta, occorre aprire il velcro posto alla base dello schienale e rimuovere l'elemento rigido, sfilandolo dal tessile (fig. 28).

Per vestire il passeggino, occorre ripetere le operazioni appena descritte in senso inverso.

### ACCESSORI

**ATTENZIONE:** Gli accessori descritti qui nel seguito possono non essere presenti su alcune versioni del prodotto. Leggere attentamente le istruzioni relative agli accessori presenti nella configurazione da Voi acquistata.

### KIT SPALLACCI E SPARTIGAMBE

Il passeggino Simplicity può essere dotato di spallacci imbottiti e di un morbido spartigambe, in grado di assicurare la sicurezza e la comodità del bambino.

29. Infilare gli spallacci nelle bretelle, come indicato in figura 29A e far passare lo spartigambe nell'apposita imbottitura (fig. 29B).

**ATTENZIONE:** Regolare, se necessario, la larghezza del girovita agendo sulle fibbie.

**ATTENZIONE:** Per garantire la sicurezza del vostro bambino è indispensabile usare sempre le cinture di sicurezza.

### MANTELLINA PARAPIOGGIA

30. Per fissare la mantellina parapiovvia fate passare i lacci intorno ai tubi del passeggino in corrispondenza delle posizioni indicate in figura 30 (le operazioni vanno eseguite su entrambi i lati del passeggino). A fine utilizzo lasciare asciugare all'aria la mantellina qualora si bagnasse.

**ATTENZIONE:** Utilizzare la mantellina pioggia sotto la sorveglianza di un adulto.

**ATTENZIONE:** Durante l'utilizzo, assicurarsi che il parapiovvia non entri in contatto con il viso del bambino.

**ATTENZIONE:** Utilizzare questa mantellina parapiovvia solo con il Passeggino Simplicity.

**ATTENZIONE:** La mantellina parapiovvia non può essere utilizzata sul passeggino sprovvisto di capotta, poiché può provocare il soffocamento del bambino.

**ATTENZIONE:** Quando la mantellina parapiovvia è montata sul passeggino non lasciare mai lo stesso esposto al sole con dentro il bambino per il rischio di surriscaldamento.

### COPRIGAMBE

31. Per utilizzare il coprigambe, per prima cosa, occorre agganciarlo alla seduta utilizzando i velcri posti nella parte inferiore del coprigambe e sotto la seduta del passeggino (fig. 31A). La parte superiore del coprigambe può essere fissata in 2 differenti modalità. Nella prima modalità, per una maggiore protezione del bambino, occorre far passare il coprigambe sotto il manicotto paracolpi e agganciare i bottoni automatici a quelli della parte tessile presenti sui fianchi interni del passeggino (fig. 31B). Nella seconda modalità, è necessario ripiegare la parte superiore del coprigambe su se stessa attorno al manicotto paracolpi e agganciare i bottoni, come indicato in figura 31C.

### GARANZIA

Il prodotto è garantito contro ogni difetto di conformità in normali condizioni di utilizzo secondo quanto previsto dalle istruzioni d'uso. La garanzia non sarà applicata, dunque, in caso di danni derivanti da un uso improprio, usura o eventi accidentali. Per la durata della garanzia sui difetti di conformità si rinvia alle specifiche previsioni delle normative nazionali applicabili nel paese d'acquisto, dove previste.

## **EN** INSTRUCTIONS FOR USE

### **IMPORTANT- KEEP THESE INSTRUCTIONS FOR FUTURE REFERENCE.**

**WARNING:** BEFORE USE, REMOVE AND DISPOSE OF ALL PLASTIC BAGS AND PACKAGING MATERIALS AND KEEP THEM OUT OF REACH OF CHILDREN.

#### **WARNINGS**

- **WARNING:** Never leave the child unattended.
- **WARNING:** Ensure that all the locking devices are correctly fitted before use.
- **WARNING:** To avoid injury, ensure that your child is at a safe distance when unfolding and folding this product.
- **WARNING:** Do not let your child play with this product.
- **WARNING:** Always use the restraint system.
- The use of the crotch strap and safety harness is necessary to guarantee the safety of your child. Always use the safety harness in combination with the crotch strap.
- **WARNING:** Check that the car seat anchor devices are correctly fitted before use.
- **WARNING:** This product is not suitable for running or skating.
- The stroller is intended for use with children aged between 0 and 36 months, up to 15 kg of weighing.
- It is recommended that the backrest should be used in its most reclined position for children from

birth to 6 months of age.

- Only the CHICCO KEYFIT car seat with compatible anchor device can be attached to the CHICCO SIMPLICITY stroller.
- The parking device shall be engaged when placing and removing the children.
- Always apply the brakes when the stroller is stationary.
- Never leave the stroller on a sloped surface, with a child on board, even with the brakes engaged.
- Do not overload the storage basket. Maximum weight 5 kg.
- Any additional load placed on the handle and/or on the backrest and/or on the sides of the stroller will affect the stability of stroller.
- Do not carry more than one child at a time.
- Do not use accessories, replacement parts, or any component not supplied or approved by the manufacturer / distributor.
- Do not use this product if any part is broken, torn or missing.
- For car seats used in conjunction with a chassis, this vehicle does not replace a cot or a bed. Should your child need to sleep, then it should be placed in a suitable pram body, cot or bed.
- Before assembly, check that neither the product nor any of its components have been damaged during transportation. In this case, do not use and keep out of reach of children.
- During adjustment operations, ensure that the moving parts of the stroller do not come into contact with your child.
- Make sure that the person using the stroller knows how to do it in

the safest way.


- This product must only be used by an adult.
- The product must be assembled by an adult.
- To avoid all risk of suffocation, never give children objects with cords or strings attached, or leave them close to such objects.
- Never use the stroller on staircases or escalators: you could suddenly lose control of it.
- Always pay attention when going up and down steps or pavements.
- If the stroller is left exposed to direct sunlight for an extended period of time, allow it to cool down before placing your child inside. Prolonged exposure to direct sunlight may cause the colour of the materials and fabric to fade.
- Prevent the stroller from coming into contact with salt water. It may cause rusting.
- Do not use the stroller on the beach.
- When not in use, the stroller should be kept out of reach of children.


#### TIPS FOR CLEANING AND MAINTENANCE


This product requires periodical maintenance. Cleaning and maintenance operations must be performed exclusively by an adult.

#### CLEANING


The lining can be removed (please see the section FITTING AND REMOVING THE STROLLER LINING). Clean the fabric parts using a wet sponge and neutral soap. Periodically wipe the plastic parts clean with a soft damp cloth. Always dry the metal parts to prevent the formation of rust if the stroller has come into contact with water. The washing symbols and relative meanings are listed below:

 Wash by hand in cold water

 Do not bleach

 Do not tumble dry

 Do not iron

 Do not dry clean

#### MAINTENANCE

If necessary, lubricate the moving parts with dry silicone lubricant. Regularly check the condition of the wheels and clean off all dust and sand. To avoid friction that may compromise the correct functioning of the stroller, make sure all plastic parts that run along the metal tubes are clean of dust, dirt and sand. Keep the stroller in a dry place.

#### GENERAL INSTRUCTIONS

##### HOW TO OPEN THE STROLLER

**WARNING:** When opening the stroller, ensure that your child and any other children are at a safe distance. Make sure that during these operations the moving parts of the stroller do not come into contact with your child.

1. Press the buttons on the sides and lift the handlebar at the same time as shown in figure 1A. Then push switch A to the left and press button B at the same time, as shown in figure 1B. Pull the handle up to open the stroller until you hear a click confirming that it is locked (fig. 1C).

**WARNING:** Before use, ensure that the stroller is locked in the open position, checking that the mechanism is effectively locked.

##### ASSEMBLING THE FRONT WHEELS

2. Fit the front wheels on the stroller until they are locked in position (fig. 2). Repeat this procedure for the other wheel lock.

**WARNING:** Before use, ensure that the wheels are correctly locked into position.

##### ASSEMBLING THE REAR WHEELS

3. Parts needed to fit the rear wheels: see fig. 3.
4. To assemble the wheels on the rear axle (E), fit the following parts in the correct order (see fig. 4A):
  - wheel (A)
  - washer (B)
  - spring pin (C)
  - wheel cover (D)

Make sure you insert the fastening spring pin as indicated in the diagram: the straight side must be inserted in the hole in the axle (fig. 4B). Repeat the operation for the other rear wheel following the same order.

5. Fit the rear axle in the relevant slots in the frame until you hear it click into place (fig. 5).

**WARNING:** Always check the rear axle is fitted properly before using the stroller.

##### CARRY-ALL BASKET

6. Fit the basket support tube in the rear part of the stroller as shown in figure 6 until you hear it click into place.
7. Complete the assembly operations in the front part of the basket passing the ribbons through the relevant holes in the fabric and on the support tube located under the seat and fasten it with the two buttons (fig. 7).

On the inside of the basket fitted previously, there is a removable fabric container attached with velcro (fig.7A). This can easily be removed by using the handles on its sides (fig.7B).

##### ADJUSTABLE HANDLE

8. To adjust the height of the stroller's handle, press the two side buttons (fig. 8) at the same time and move the handle to the required height.

##### BUMPER BAR

9. To fit the bumper bar, fit it from above to the two pins located at the ends of the armrests until you hear it click into place, as shown in figure 9.
10. To remove the bumper bar, press the two buttons at the ends of the bumper bar and pull up (fig. 10).
11. You can also open the bumper bar on one side only and swing it to the side so it is easier to place your child in the seat (fig.11).

**WARNING:** Never use the bumper bar to lift the stroller up with your child sitting in it.

## HOW TO USE THE SAFETY HARNESS

This stroller has a five-point safety harness featuring two shoulder straps, two adjustment holes, a waist strap and a crotch strap with buckle.

12. **WARNING:** For use with children from birth to 6 months, you must use the shoulder straps, passing them first through the two adjuster slots (fig. 12). After laying your child in the stroller, fasten the straps (fig. 12A) by passing the two forks (A) inside the shoulder strap buckle (B) and then inside the crotch strap buckle (C); Adjust the height of the shoulder straps so that they adhere to your child's shoulders. Make sure that the harness straps are fitted correctly. To unfasten the waist strap, press and pull the side prongs.

**WARNING:** To guarantee the safety of your child, the safety harness must be fastened at all times.

**WARNING:** After removing the waist strap (e.g. to wash it), make sure you reassemble it correctly by passing it through the 2 D-rings. The harness must be re adjusted. To make sure the harness straps are fitted correctly, place your child inside the stroller and pull the ends of the straps firmly.

## ADJUSTING THE BACKREST

The backrest can be adjusted to 4 positions.

13. To recline the backrest, lift the adjuster handle on the back of the backrest (fig. 13) and pull it down.  
14. To raise the backrest, simply lift it to the desired position, without pressing on the handle (fig. 14).

**WARNING:** The child's weight can make these operations more difficult.

## REAR BRAKES

The rear wheels have linked brakes, which can be applied simultaneously on both rear wheels using one pedal only.

15. To apply the brakes, press one of the two pedals on the sides of the rear wheels down, as shown in figure 15.  
16. To release the brakes, pull up on one of the two pedals on the sides of the rear wheels, as shown in figure 16.

## SWIVEL WHEELS

17. To make the front wheels swivel, lift the lever fitted between the two wheels. Use the swivel wheels on smooth surfaces. To lock the wheels, press the lever back into the lower position by pushing downwards (fig. 17).

**WARNING:** The swivel wheels make the stroller easier to handle; in order to guarantee better stability, it is advisable to lock the wheels in place on uneven ground (gravel, unpaved roads, etc.).

**WARNING:** Both wheels must always be locked or unlocked at the same time.

## SUN CANOPY

18. To fit the canopy, attach the plastic clips to the frame's tubes and fasten the velcro strips in the appropriate positions, as shown in figure 18.

**WARNING:** The canopy must be fixed to both sides of the stroller. Ensure that the canopy is correctly fastened.

To remove the canopy from the frame, detach the velcro strips and the plastic clips.

19. To open the canopy, push the front arch forward as shown in figure 19. To close it, repeat the operation in reverse order.  
20. The canopy has a transparent window to give you a better view of your child. The window can be closed or opened using the fabric flap, as shown in figure 20.

## ADJUSTABLE LEGREST

The legrest can be adjusted to 2 positions.

21. To lower the legrest, hold the legrest bar and pull it out, then turn it down (fig. 21). To raise the legrest up from the down position, just pull it up.

## FOLDING THE STROLLER

**WARNING:** When opening the stroller, ensure that your child and any other children are at a safe distance. Make sure that during these operations the moving parts of the stroller do not come into contact with your child. Before folding the stroller, make sure that the storage basket is empty and the canopy is closed.

The stroller has a closing device that can be used with one hand.

22. To close the stroller, push switch A to the left and press button B at the same, as shown in figure 22. Push the handle forward to fold the structure (fig. 22A). The stroller will automatically lock in the closed position. When closed, the stroller stands on its own. To make the stroller more compact in the closed position (fig. 22B), the handle can be folded as described in point 8.

## USING THE KEYFIT CAR SEAT ON THE STROLLER

The Keyfit car seat can be attached to the Simplicity stroller.

**WARNING:** Before using the stroller with the car seat, always make sure that the fastening system is properly locked.

When fastened to the stroller, the Keyfit car seat can be used for children from birth up to 13 kg in weight or until they are able to sit independently.

With the stroller open, fold the sun canopy and recline the backrest completely.

**WARNING:** To use it with the car seat, the bumper bar must not be removed.

23. Position the car seat handle vertically, with the car seat in the rear-facing position, and attach it to the stroller making sure that it locks on both sides (you will hear a click on both sides when it locks correctly) (fig. 23).

**WARNING:** Before using, make sure that all the car seat fastening devices are correctly engaged by pulling up on the car seat.

**WARNING:** Never install the child car seat in the forward-facing position.

24. To release the car seat from the stroller just press the rear orange button as shown in figure 24 and lift the car seat holding it by the vertical handle.

**WARNING:** The fastening and releasing operations can also be carried out with your child in the car seat; however, the child's weight may make these operations more difficult.

## FITTING AND REMOVING THE STROLLER LINING

25. To remove the lining from the structure, remove the lateral flaps from the seat: release the 3 buttons on the armrests and remove the flaps from the seat as shown in figure 25.

26. Now release the buttons under the sides of the seat (fig. 26A) and release the backrest lateral fabric flaps as shown in figure 26B.

27. Detach the velcro strips under the seat, pull out the crotch strap belt, remove the waist strap from the D-shaped rings and remove the D-shaped rings from the relevant holes in the backrest (fig. 27A); starting from the legrest, remove the fabric (fig. 27B) until it comes off the backrest completely (fig. 27C).

28. To easily remove the seat fabric, open the velcro strips at the bottom of the backrest and remove the stiff element from the fabric (fig. 28).

To fit the lining on the stroller again, repeat the steps illustrated above in reverse order.

## ACCESSORIES

**WARNING:** The accessories described below may not be included in some product versions. Carefully read the instructions for the accessories that came with the model you have purchased.

## SHOULDER STRAPS AND CROTCH STRAPS

The Simplicity stroller may be fitted with padded shoulder straps and a soft crotch strap to ensure the safety and comfort

of your child.

29. Fit the pads over the straps as shown in figure 29A and fit the crotch strap inside the padding (fig. 29B).

**WARNING:** Adjust the waist belt if necessary by pressing on the buckles.

**WARNING:** To guarantee the safety of your child, the safety harness must always be fastened.

#### **RAIN COVER**

30. To fit the rain cover, fasten the straps around the stroller's frame in the positions shown in Fig. 30 (steps to be repeated on both sides of the stroller). When you have finished using the rain cover, allow it to dry properly if it is wet.

**WARNING:** Use the rain cover under the supervision of an adult.

**WARNING:** When it is being used, make sure the rain cover does not come into contact with your child's face.

**WARNING:** Use this rain cover only with the Simplicity stroller.

**WARNING:** The rain cover cannot be used on the stroller without hood, as it may cause suffocation.

**WARNING:** When the rain cover is fitted on the stroller, never leave it exposed to direct sunlight with your child inside, as the temperature will rise considerably.

#### **LEG COVER**

31. To use the leg cover, firstly fasten it to the seat using the velcro strips in the lower part of the leg cover and under the stroller's seat (fig. 31A). The upper part of the leg cover can be fastened in two different ways. In the first way, pass the leg cover under the bumper bar and fasten the buttons to those on the fabric on the inside of the stroller sides (fig. 31B) to enhance your child's safety. Alternatively, fold the upper part of the leg cover around the bumper bar and fasten the buttons, as shown in figure 31C.

#### **WARRANTY**

The product is guaranteed against any conformity defect in normal conditions of use as provided for by the instructions. The warranty shall not therefore apply in the case of damage caused by improper use, wear or accidental events. For the duration of the warranty on conformity defects please refer to the specific provisions of applicable national laws in the country of purchase, where appropriate.

# FR NOTICE D'EMPLOI

## IMPORTANT - CONSERVER CES INSTRUCTIONS POUR CONSULTATION ULTÉRIEURE.

**AVERTISSEMENT :** AVANT L'EMPLOI, ENLEVER ET ÉLIMINER TOUS LES SACS EN PLASTIQUE ET ÉLÉMENTS QUI FONT PARTIE DE L'EMBALLAGE DU PRODUIT ET LESTENIR HORS DE PORTÉE DES ENFANTS.

### AVERTISSEMENTS

- **AVERTISSEMENT :** ne jamais laisser l'enfant sans surveillance.
- **AVERTISSEMENT :** S'assurer que tous les dispositifs de verrouillage sont enclenchés avant utilisation.
- **AVERTISSEMENT :** Pour éviter toute blessure, maintenir l'enfant à distance de sécurité lors du dépliage et du pliage du produit.
- **AVERTISSEMENT :** Ne pas laisser l'enfant jouer avec ce produit.
- **AVERTISSEMENT :** Toujours utiliser le système de retenue.
- L'utilisation de l'entrejambe et du harnais de sécurité est indispensable pour garantir la sécurité de l'enfant. Ne jamais utiliser l'entrejambe sans le harnais de sécurité.
- **AVERTISSEMENT :** Vérifier que les mécanismes de fixation du siège-auto ont été correctement accrochés avant utilisation.
- **AVERTISSEMENT :** Ce produit ne convient pas pour faire du jogging ou des promenades en rollers.
- L'utilisation de la poussette est autorisée pour des enfants d'un âge compris entre 0 et 36 mois, jusqu'à

- un poids maximum de 15 kg.
- De la naissance de l'enfant à ses 6 mois environ, le dossier doit être utilisé complètement incliné.
- Seul le Siège-Auto CHICCO KEY FIT équipé du dispositif de fixation compatible peut être attaché à la poussette CHICCO SIMPLICITY.
- Le système de freinage doit être actionné avant de positionner ou de retirer l'enfant.
- Utiliser le dispositif de freinage chaque fois que la poussette est à l'arrêt.
- Ne jamais laisser la poussette sur un plan incliné avec l'enfant à l'intérieur, même avec le frein actionné.
- Ne pas mettre dans le panier de poids supérieur à 5 kg.
- Tout poids suspendu aux poignées et/ou au dossier et/ou sur les côtés de la poussette pourrait compromettre sa stabilité.
- Ne pas transporter plus d'un enfant à la fois.
- Ne pas monter sur la poussette d'accessoires, pièces de rechange ou composants non fournis ou non approuvés par le constructeur.
- Ne pas utiliser la poussette si des parties sont cassées, arrachées ou manquantes.
- Une fois le siège-auto fixé à la poussette, le dispositif ne remplace pas un berceau ou un lit enfant. Si votre enfant veut dormir, il faut l'installer dans une nacelle, un berceau ou un lit enfant.
- Avant l'assemblage, vérifier que le produit et tous ses composants ne présentent aucun dommage dû au transport ; dans le cas contraire, le produit ne doit pas être utilisé et il

devra être tenu hors de portée des enfants.

- Pendant les opérations de réglage, s'assurer que les parties mobiles de la poussette n'entrent pas en contact avec le corps de l'enfant.
- Vérifier que les utilisateurs de la poussette connaissent le fonctionnement exact de celle-ci.
- Ce produit doit être utilisé uniquement par un adulte.
- Le produit doit être monté uniquement par un adulte.
- Pour éviter tout risque d'étranglement, ne pas donner à l'enfant ni poser près de l'enfant d'objets munis de cordes.
- Ne pas utiliser la poussette dans les escaliers ou sur un escalator : elle pourrait être déséquilibrée.
- Faire attention quand on monte ou descend le trottoir.
- En cas d'exposition prolongée au soleil, attendre que la poussette refroidisse avant d'y positionner l'enfant. Une exposition prolongée au soleil peut provoquer des variations de couleur des matériaux et des tissus.
- Éviter tout contact de la poussette avec de l'eau salée pour empêcher la formation de rouille.
- Ne pas utiliser la poussette à la plage.
- Lorsque la poussette n'est pas utilisée, la ranger hors de portée des enfants.

### CONSEILS DE NETTOYAGE ET D'ENTRETIEN

Ce produit doit être entretenu régulièrement. Les opérations de nettoyage et d'entretien doivent être effectuées par un adulte.

#### NETTOYAGE

La poussette est déhoussable (consulter le paragraphe « COMMENT ENLEVER / REMETTRE LA HOUSSE DE LA POUSSETTE »). Nettoyer les parties en tissu avec une éponge

humide et du savon neutre. Nettoyer régulièrement les parties en plastique avec un chiffon humide. Essuyer les parties en métal si elles sont mouillées, pour empêcher toute formation de rouille. Les symboles de lavage et leur signification sont décrits ci-dessous :



Laver à la main à l'eau froide



Ne pas blanchir



Ne pas sécher en machine



Ne pas repasser



Ne pas laver à sec

### ENTRETIEN

En cas de besoin, lubrifier les parties mobiles avec de l'huile sèche de silicone. Contrôler régulièrement l'état d'usure des roues, et les tenir à l'abri de la poussière et du sable. Vérifier que toutes les parties en plastique, qui couissent le long des tubes en métal, ne sont pas couvertes de poussière, de saleté et de sable afin d'éviter d'éventuels frottements pouvant compromettre le bon fonctionnement de la poussette. Ranger la poussette dans un endroit sec.

### INSTRUCTIONS GÉNÉRALES

#### OUVERTURE

**AVERTISSEMENT :** Effectuer cette opération en veillant à ce que les enfants soient suffisamment éloignés. Lors de ces phases, s'assurer que les parties mobiles de la poussette n'entrent pas en contact avec l'enfant.

1. Appuyer sur les boutons latéraux et relever en même temps la poignée, comme l'illustre la figure 1A. Pousser ensuite le curseur « A » vers la gauche et appuyer en même temps sur le bouton « B », comme l'illustre la figure 1B. Tirer la poignée vers le haut pour permettre à la poussette de s'ouvrir, jusqu'à entendre le dé clic de verrouillage (fig. 1C).

**AVERTISSEMENT :** Avant d'utiliser la poussette, vérifier qu'elle est bloquée en position ouverte, en contrôlant que le mécanisme est effectivement verrouillé.

#### MONTAGE DES ROUES AVANT

2. Introduire le blocage des roues avant sur la poussette, jusqu'à ce qu'il soit verrouillé (fig.2). Répéter cette opération pour l'autre blocage des roues.

**AVERTISSEMENT :** Avant l'utilisation, s'assurer que les blocages des roues sont correctement fixés.

#### MONTAGE DES ROUES ARRIÈRE

3. Composants nécessaires au montage des roues arrière : voir la figure 3.
4. Pour monter chaque roue sur l'axe arrière (E), insérer dans l'ordre (voir la fig. 4A) :
  - roue (A)
  - rondelle (B)
  - goupille (C)
  - cache-roue (D)Veiller à introduire la goupille de fixation comme l'illustre la figure : le côté droit doit être introduit dans le trou sur l'axe (fig. 4B). Répéter l'opération de montage pour l'autre roue arrière en suivant le même ordre.
5. Introduire l'axe arrière dans les logements du châssis prévus à cet effet jusqu'à entendre le dé clic de montage (fig. 5).

**AVERTISSEMENT :** Avant d'utiliser la poussette, vérifier que l'essieu arrière est correctement fixé.

#### PANIER PORTE-OBJETS

6. Introduire le tube de support du panier dans la partie arrière de la poussette comme l'illustre la figure 6, jusqu'à entendre le dé clic de montage.



7. Compléter les opérations de montage de la partie avant du panier en faisant passer les rubans dans les boutonnières en tissu et sur le tube de support sous l'assise et enfin fixer le panier à l'aide des deux boutons à pression (fig. 7).

Le panier précédemment installé contient une poche en tissu amovible, accrochée par velcro (fig.7A). Elle peut être aisément enlevée en saisissant les poignées présentes sur les côtés (fig.7B).

### POIGNÉE RÉGLABLE

8. Pour régler la hauteur de la poignée de la poussette, appuyer en même temps sur les 2 boutons latéraux (fig. 8) et positionner la poignée à la hauteur désirée.

### ARCEAU DE SÉCURITÉ

9. Pour introduire l'arceau de sécurité, il suffit de l'enclencher par le haut aux deux pivots situés à l'extrémité des repose-bras jusqu'à entendre le dé clic de verrouillage, comme l'illustre la figure 9.

10. Pour enlever l'arceau de sécurité, appuyer sur les deux boutons externes de l'arceau et tirer vers le haut (fig. 10)

11. Il est également possible d'ouvrir l'arceau d'un seul côté et de le tourner pour faciliter l'installation de votre enfant sur l'assise (fig. 11).

**AVERTISSEMENT :** Ne pas utiliser l'arceau de sécurité pour soulever la poussette avec l'enfant assis dedans.

### UTILISATION DES HARNAIS DE SÉCURITÉ

La poussette est munie d'un système de retenue à cinq points d'ancrage constitué de deux épaulières, de deux boutonnières de réglage, d'une ceinture abdominale et d'un entrejambe avec boucle.

12. **ATTENTION :** En présence d'enfants de 0 à 6 mois environ, il est nécessaire d'utiliser les épaulières couvre-harnais en les faisant passer dans les deux ouvertures de réglage (fig. 12). Après avoir installé votre enfant dans la poussette, attacher les harnais de sécurité (fig. 12A) en faisant d'abord passer les deux fourchettes (A) dans la boucle des épaulières (B) puis dans celle de l'entrejambe (C) ; ajuster la hauteur des épaulières pour qu'elles adhèrent aux épaules de votre enfant. Vérifier que les ceintures sont toujours fixées correctement. Pour décrocher le harnais, appuyer simultanément sur les fourchettes latérales et tirer.

**AVERTISSEMENT :** pour garantir la sécurité de votre enfant, il est indispensable de toujours utiliser les ceintures de sécurité.

**AVERTISSEMENT :** après avoir ôté la ceinture abdominale (par exemple pour le lavage), vérifier qu'elle est réassemblée correctement en la faisant passer par les 2 anneaux en forme de « D ». Les sangles doivent être de nouveau réglées. Pour s'assurer que le harnais est bien accroché, après avoir installé et attaché l'enfant, tirer avec force la partie finale des sangles.

### RÉGLAGE DU DOSSIER

Le dossier est réglable sur 4 positions.

13. Pour rabattre le dossier, il suffit de soulever la poignée de réglage située à l'arrière du dossier (fig. 13) et de tirer vers le bas.

14. Pour relever le dossier, il suffit de le soulever jusqu'à la position désirée, sans appuyer sur la poignée (fig. 14).

**AVERTISSEMENT :** Le poids de l'enfant peut rendre ces opérations plus difficiles à accomplir.

### FREINS ARRIÈRE

Les roues arrière sont équipées de freins jumelés qui permettent de travailler simultanément sur les deux roues arrière, en intervenant sur une seule pédale.

15. Pour freiner la poussette, appuyer vers le bas sur l'une des deux pédales situées à côté des roues arrière, comme l'illustre la figure 15.

16. Pour débloquer le système de freins, pousser vers le haut l'une des deux pédales situées à côté des roues arrière,

comme l'illustre la figure 16.

### ROUES PIVOTANTES

17. Pour rendre les roues avant libres de tourner, lever le levier situé entre les deux roues. Utiliser les roues libres sur des surfaces lisses. Pour bloquer les roues, abaisser le levier (fig. 17).

**AVERTISSEMENT :** Les roues pivotantes garantissent une meilleure manœuvrabilité de la poussette ; sur de mauvais terrains, il est conseillé de bloquer les roues afin de garantir un glissement adéquat (gravier, terre battue, etc.).

**AVERTISSEMENT :** Les deux roues doivent toujours être verrouillées ou déverrouillées en même temps.

### CAPOTE AVEC FILET PARE-SOLEIL

18. Pour fixer la capote, accrocher les clips en plastique aux tubes du châssis et fixer les velcros au niveau des positions indiquées dans la figure 18.

**AVERTISSEMENT :** L'opération de fixation de la capote doit être effectuée des deux côtés de la poussette. Vérifier que la capote est fixée correctement.

Pour enlever la capote du châssis, décrocher les velcros et les clips en plastique.

19. Pour ouvrir la capote, pousser l'arceau vers l'avant, comme l'illustre la figure 19. Pour la refermer, répéter l'opération dans le sens inverse.

20. La capote est munie d'une petite fenêtre transparente pour garantir un meilleur contact visuel et un contrôle plus sûr de votre enfant. La petite fenêtre peut être couverte ou découverte en utilisant le rabat en tissu prévu à cet effet, comme l'illustre la figure 20.

### REPOSE-JAMBES RÉGLABLE

Il est possible de régler le repose-jambes sur 2 positions.

21. Pour abaisser le repose-jambes, saisir le tube du repose-jambes et le tirer vers l'extérieur puis le tourner vers le bas (fig. 21). Pour relever le repose-jambes de la position la plus basse, il suffit de le pousser vers le haut.

### PLIAGE DE LA POUSSETTE

**AVERTISSEMENT :** Effectuer cette opération en veillant à ce que les enfants soient suffisamment éloignés. Lors de ces phases, s'assurer que les parties mobiles de la poussette n'entrent pas en contact avec l'enfant. Avant le pliage, s'assurer que le panier porte-objets est vide et la capote fermée.

La poussette est munie d'une commande de fermeture à utiliser d'une seule main.

22. Pour refermer la poussette, pousser le curseur A vers la gauche et appuyer en même temps sur le bouton B, comme l'illustre la figure 22. Pousser la poignée vers l'avant pour replier la structure (fig. 22A). La poussette se verrouillera automatiquement en position de fermeture. Une fois fermée, la poussette reste debout toute seule. Pour rendre le produit fermé plus compact (fig. 22B), il est possible de replier la poignée en position fermée comme décrit au point 8.

### UTILISATION DU SIÈGE-AUTO KEY FIT SUR LA POUSSETTE

Le siège-auto Keyfit peut être fixé sur la poussette Simplicity.

**AVERTISSEMENT :** Avant d'utiliser la poussette avec le siège-auto, toujours vérifier que le système de fixation est correctement verrouillé.

Le siège-auto Key fit, dûment fixé à la poussette, peut être utilisé pour les bébés et les enfants ayant un poids maximal de 13 kilos ou pour les bébés qui ne restent pas assis seuls.

Tout en maintenant la poussette ouverte, fermer la capote avec filet pare-soleil, et rabattre complètement le dossier.

**AVERTISSEMENT :** Pour l'utilisation avec le siège-auto, l'arceau de la poussette ne doit pas être enlevé.

23. Positionner la poignée du siège-auto verticalement, en maintenant ce dernier dos à la route, puis le fixer sur la poussette en faisant attention à ce qu'il s'enclenche bien des deux côtés (délic d'enclenchement des deux côtés) (fig. 23).

**AVERTISSEMENT :** Avant utilisation, vérifier que les dispositifs de fixation du siège-auto sont correctement enclenchés en tirant ce dernier vers le haut.

**AVERTISSEMENT :** Ne jamais positionner le siège-auto « face à la route ».

24. Pour décrocher le siège-auto de la poussette, il suffit d'appuyer sur le bouton arrière de couleur orange, comme l'illustre la figure 24, et de le soulever en le tenant par la poignée positionnée verticalement.

**AVERTISSEMENT :** Le siège-auto peut être fixé et décroché même si l'enfant est à l'intérieur ; avec le poids de l'enfant, les manipulations visées ci-dessus pourraient s'avérer plus difficiles.

## COMMENT ENLEVER / REMETTRE LA HOUSSE DE LA POUSSETTE

25. Pour enlever la housse de la poussette, enlever les pattes latérales de l'assise : décrocher les 3 boutons à pression situés sur les repose-bras et enlever les pattes de l'assise, comme l'illustre la figure 25.

26. Il faut alors décrocher les boutons à pression présents sous les côtés de l'assise (fig. 26A) et dégager du châssis les ailettes en tissu latérales du dossier, comme l'illustre la figure 26B.

27. Décrocher les velcros situés sous l'assise, dégager l'entrejambe, enlever la ceinture abdominale des anneaux en forme de « D » et libérer ces derniers des boutonnières présents sur le dossier (fig. 27A) ; en partant du repose-jambes, dégager le tissu (fig. 27B) jusqu'à l'enlever complètement du dossier (fig. 27C).

28. Pour enlever aisément le tissu de l'assise, ouvrir le velcro situé à la base du dossier et ôter l'élément rigide en le dégageant du tissu (fig. 28).

Pour habiller la poussette, répéter les opérations précédentes, mais dans le sens inverse.

## ACCESSOIRES

**AVERTISSEMENT :** Les accessoires décrits ci-après peuvent ne pas être présents sur certaines versions du produit. Lire attentivement les instructions relatives aux accessoires présents sur le modèle acheté.

## KIT ÉPAULIÈRES ET ENTREJAMBE

La poussette Simplicity peut être munie d'épaulières rembourrées et d'un entrejambe confortable, capables de garantir la sécurité et la commodité de votre enfant.

29. Enfiler les épaulières dans les bretelles, comme l'illustre la figure 29A, et faire coulisser l'entrejambe dans le rembourrage prévu à cet effet (fig. 29 A).

**AVERTISSEMENT :** Régler, si nécessaire, la largeur de la ceinture abdominale à l'aide des boucles.

**AVERTISSEMENT :** Pour garantir la sécurité de votre enfant, il est indispensable de toujours utiliser le harnais de sécurité.

## HABILLAGE-PLUIE

30. Fixer l'habillage-pluie en faisant passer les rubans autour des tubes de la poussette au niveau des positions indiquées dans la figure 30 (ces opérations doivent être exécutées des deux côtés de la poussette). En fin d'utilisation, laisser l'habillage sécher à l'air s'il est mouillé.

**AVERTISSEMENT :** Utiliser l'habillage-pluie sous la surveillance d'un adulte.

**AVERTISSEMENT :** Pendant l'utilisation, s'assurer que l'habillage-pluie n'entre pas en contact avec le visage de l'enfant.

**AVERTISSEMENT :** Utiliser cet habillage-pluie uniquement avec la poussette Simplicity.

**AVERTISSEMENT :** L'habillage-pluie ne peut pas être utilisé sur la poussette sans capote, car il pourrait étouffer l'enfant.

**AVERTISSEMENT :** Ne jamais laisser la poussette exposée au soleil avec l'enfant à l'intérieur lorsque l'habillage-pluie est monté, pour éviter les coups de chaleur.

## COUVRE-JAMBES

31. Pour utiliser le couvre-jambes, il faut d'abord l'accrocher à l'assise à l'aide des velcros situés dans la partie inférieure du couvre-jambes et sous le siège de la poussette (fig. 31A). La partie supérieure du couvre-jambes peut être fixée de 2 façons différentes. La première solution, pour une plus grande protection de votre enfant, est de faire passer le couvre-jambes sous l'arceau de sécurité et de fixer les boutons à pression à ceux de la partie en tissu présents sur les côtés extérieurs de la poussette (fig. 31B). La seconde solution consiste à replier la partie supérieure du couvre-jambes sur elle-même autour de l'arceau de sécurité et à fixer les boutons, comme l'illustre la figure 31C.

## GARANTIE

Le produit est garanti contre tout défaut de conformité dans des conditions normales d'utilisation selon les indications figurant sur la notice d'utilisation. La garantie ne sera donc pas appliquée en cas de dommages dérivant d'un usage inapproprié, de l'usure ou d'événements accidentels. En ce qui concerne la durée de la garantie contre les défauts de conformité, consulter les conditions prévues par les normes nationales applicables, le cas échéant, dans le pays d'achat.

# DE GEBRAUCHSANLEITUNG

## ANLEITUNG FÜR SPÄTERE RÜCKFRAGEN AUFBEWAHREN.

**WARNUNG:** VOR DEM GEBRAUCH EVENTUELLE POLYBEUTEL UND ALLE ELEMENTE, DIE TEIL DER PRODUKTVERPACKUNG SIND, ABNEHMEN UND ENTSORGEN SOWIE VON KINDERN FERNHALTEN.

### SICHERHEITSHINWEISE

- **WARNUNG:** Das Kind nie unbeaufsichtigt lassen.
- **WARNUNG:** Vergewissern Sie sich vor Gebrauch, dass alle Verriegelungen geschlossen sind.
- **WARNUNG:** Vergewissern Sie sich, dass das Kind beim Aufklappen und Zusammenklappen des Wagens außer Reichweite ist, um Verletzungen zu vermeiden.
- **WARNUNG:** Lassen Sie das Kind nicht mit dem Wagen spielen.
- **WARNUNG:** Verwenden Sie stets das Rückhaltesystem.
- Die Verwendung von Schritt- und Sicherheitsgurten ist unerlässlich für die Sicherheit des Kindes. Verwenden Sie den Sicherheitsgurt stets in Verbindung mit dem Schrittgurt.
- **WARNUNG:** Kontrollieren Sie vor dem Gebrauch, dass die Andockvorrichtungen des Autokindersitzes korrekt befestigt wurden.
- **WARNUNG:** Dieses Produkt ist nicht zum Joggen oder Skaten geeignet.
- Die Verwendung des Sportwagens

- ist für Kinder im Alter zwischen 0 und 36 Monaten bis zu einem Körpergewicht von 15 kg zulässig.
- Für Kinder ab der Geburt bis ca. zum 6. Lebensmonat muss die Rückenlehne vollständig zurückgeklappt verwendet werden.
  - Nur der Autokindersitz CHICCO KEYFIT mit der speziellen kompatiblen Andockvorrichtung kann am CHICCO SIMPLICITY-Sportwagen befestigt werden.
  - Die Bremse muss stets angezogen sein, wenn Sie das Kind hineinsetzen und herausheben.
  - Verwenden Sie stets die Bremse, wenn Sie anhalten.
  - Lassen Sie den Sportwagen niemals mit dem Kind darin auf einer schrägen Fläche stehen, selbst wenn die Bremsen angezogen sind.
  - Der Korb darf nicht mit über 5 kg beladen werden.
  - An den Griffen und/oder an der Rückenlehne und/oder an den Seiten des Sportwagens angehängte Gegenstände beeinträchtigen die Standfestigkeit des Wagens.
  - Transportieren Sie niemals mehr als ein Kind auf einmal.
  - Bringen Sie an dem Sportwagen kein Zubehör, Ersatzteile oder Komponenten an, die nicht vom Hersteller mitgeliefert oder genehmigt wurden.
  - Benutzen Sie das Produkt nicht mehr, wenn Teile davon gebrochen, abgerissen oder verlorengegangen sind.
  - Mit dem am Sportwagen befestigten Autokindersitz ersetzt diese Version nicht die Wiege oder

- das Kinderbett. Wenn das Baby schlafen möchte, sollte es in einen Kinderwagenaufsatz, eine Wiege oder ein Bettchen gelegt werden.
- Vor dem Zusammenbau prüfen, ob das Produkt und seine Komponenten keine Transportschäden aufweisen. Im Falle einer Beschädigung darf das Produkt nicht benutzt werden und ist von Kindern fernzuhalten.
  - Vergewissern Sie sich bei der Verstellung, dass die beweglichen Teile des Sportwagens nicht mit dem Körper des Kindes in Berührung kommen.
  - Vergewissern Sie sich, dass auch andere Benutzer über die richtige Funktion des Sportwagens Kenntnis haben.
  - Dieses Produkt darf ausschließlich von Erwachsenen benutzt werden.
  - Das Produkt darf nur von einem Erwachsenen zusammengebaut werden.
  - Um eine Erdrosselungsgefahr zu vermeiden, dem Kind keine Gegenstände mit Kordeln geben oder diese in seine Nähe legen.
  - Benutzen Sie den Sportwagen nicht auf Treppen oder Rolltreppen: Sie könnten unvorhergesehener Weise die Kontrolle darüber verlieren.
  - Achten Sie auf einzelne Stufen oder Bordsteinkanten.
  - Falls der Sportwagen länger in der Sonne stand, vergewissern Sie sich bitte, bevor Sie Ihr Kind in den Sportwagen setzen, dass kein Teil überhitzt ist. Wird das Produkt der Sonne ausgesetzt, kann dies Farbveränderungen bei Materialien und Stoffen verursachen.

- Vermeiden Sie den Kontakt des Sportwagens mit Salzwasser, damit sich kein Rost bildet.
- Den Sportwagen nicht am Strand verwenden.
- Wird der Sportwagen nicht verwendet, muss er für Kinder unzugänglich aufbewahrt werden.

#### TIPPS FÜR DIE PFLEGE UND WARTUNG

Dieses Produkt benötigt regelmäßige Pflege und Wartung. Die Reinigungs- und Wartungsarbeiten müssen von einem Erwachsenen durchgeführt werden.

#### REINIGUNG

Der Bezug des Sportwagens ist abziehbar (siehe den Abschnitt ABNEHMEN UND ANBRINGEN DES BEZUGS). Die Stoffteile mit einem feuchten Schwamm und Neutralseife reinigen. Reinigen Sie die Kunststoffteile regelmäßig mit einem feuchten Tuch. Die Metallteile nach einem eventuellen Kontakt mit Wasser abtrocknen, um Rostbildung zu vermeiden. Nachstehend sind die Reinigungssymbole und ihre entsprechende Bedeutung aufgeführt:



Handwäsche in kaltem Wasser



Nicht bleichen



Nicht im Trockner trocknen



Nicht bügeln



Keine chemische Reinigung möglich

#### WARTUNG

Die beweglichen Teile sollten, wenn notwendig, mit trockenem Silikonöl geschmiert werden. Kontrollieren Sie regelmäßig den Zustand der Räder und säubern Sie diese bitte, wenn sie staubig oder sandig sind. Vergewissern Sie sich, dass alle Kunststoffteile, die auf den Metallrohren gleiten, frei von Staub, Schmutz und Sand sind, um Reibungen zu vermeiden, die das korrekte Funktionieren des Sportwagens beeinträchtigen könnten. Den Sportwagen an einem trockenen Ort aufbewahren.

#### GEBRAUCHSANLEITUNG

##### ÖFFNEN

**WARNUNG:** Achten Sie bei der Durchführung dieses Vorgangs darauf, dass sich das Kind und ggf. auch andere Kinder in angemessener Entfernung befinden. Vergewissern Sie sich, dass dabei die beweglichen Teile des Sportwagens nicht mit dem Körper des Kindes in Berührung kommen.

1. Drücken Sie die beiden seitlichen Knöpfe und ziehen Sie gleichzeitig den Griff nach oben, wie in Abbildung 1A dargestellt. Drücken Sie dann den Schieber "A" nach links und drücken Sie gleichzeitig die Taste "B", wie in Abbildung 1B dargestellt. Ziehen Sie den Schiebegriff nach oben, um den Sportwagen zu öffnen, bis Sie diesen einrasten hören (Abb. 1C).

**WARNUNG:** Vor Gebrauch sicherstellen, dass der Sportwagen in geöffneter Position blockiert ist, indem man prüft, ob der Mechanismus korrekt blockiert ist.

##### MONTAGE DER VORDERRÄDER

2. Schieben Sie die vordere Radaufhängung auf den Sportwagen, bis sie einrastet (Abb. 2). Diesen Vorgang mit

der anderen Radaufhängung wiederholen.  
**WARNUNG:** Vergewissern Sie sich vor dem Gebrauch, dass die Radaufhängungen korrekt befestigt sind.

## MONTAGE DER HINTERRÄDER

3. Erforderliche Teile zum Montieren der Hinterräder: Siehe Abbildung 3.
  4. Zum Montieren jedes einzelnen Rads an der Hinterachse (E) folgende Reihenfolge beachten (siehe Abb. 4A):
    - Rad (A)
    - Unterlegscheibe (B)
    - Befestigungsklammer (C)
    - Radkappe (D)
- Achten Sie darauf, dass Sie die Befestigungsklammer wie abgebildet einfügen: Die gerade Seite muss in das Loch auf der Achse eingefügt werden (Abb. 4B). Das zweite Hinterrad nach demselben Verfahren montieren.
5. Führen Sie die Hinterachse in die dafür vorgesehenen Halterungen am Gestell ein, bis Sie sie einrasten hören (Abb. 5).

**WARNUNG:** Vor Gebrauch sicherstellen, dass die Hinterachse korrekt befestigt wurde.

## KORB

6. Bringen Sie das Stützrohr des Korbes am hinteren Teil des Sportwagens an, wie in Abbildung 6 dargestellt, bis Sie es einrasten hören.
  7. Beenden Sie die Befestigung des Korbes an der Vorderseite. Führen Sie hierzu die Bänder durch die entsprechenden Stoffösen und über das Stützrohr unter dem Sitz und befestigen Sie den Korb mithilfe der beiden Druckknöpfe (Abb. 7).
- Im dem zuvor montierten Korb befindet sich ein herausnehmbarer Stoff sack, der mit Klettbändern befestigt ist (Abb. 7A). Er kann leicht herausgezogen werden, indem man die Griffe an den Seiten fasst (Abb. 7B).

## VERSTELLBARER GRIFF

8. Zum Einstellen der Griffhöhe des Sportwagens gleichzeitig auf die beiden seitlichen Tasten drücken (Abb. 8) und den Griff auf die gewünschte Höhe stellen.

## FRONTBÜGEL

9. Zum Anbringen des Frontbügels diesen einfach von oben auf die beiden Stifte am Ende der Armlehnen stecken, bis er einrastet, wie in Abbildung 9 dargestellt.
10. Zum Herausziehen des Frontbügels drücken Sie die beiden äußeren Tasten des Bügels und ziehen ihn nach oben (Abb. 10)
11. Der Bügel lässt sich zudem auch nur einseitig öffnen und drehen. Das Kind kann so einfacher auf den Sitz gesetzt werden (Abb. 11).

**WARNUNG:** Niemals den Frontbügel zum Anheben des Sportwagens mit dem Kind darin verwenden.

## GEBRAUCH DER SICHERHEITSGURTE

Der Sportwagen ist mit einem 5-Punkt-Rückhaltesystem ausgestattet, das aus zwei Schultergurten mit zwei Verstellschlitzen, einem Beckengurt und einem Schrittgurt mit Gurtschloss besteht.

12. **WARNUNG:** Für die Verwendung bei Kindern ab der Geburt bis ca. 6 Monaten müssen stets die Schultergurte benutzt werden, nachdem man sie durch die Verstellschlaufen durchgeführt hat (Abb. 12). Nachdem Sie das Kind in den Sportwagen gelegt haben, schließen Sie die Sicherheitsgurte (Abb. 12), indem Sie zuerst die zwei Gabeln (A) durch das Gurtschloss der Schultergurte (B) ziehen und sie dann in das Gurtschloss des Schrittgurtes einfügen (C). Stellen Sie nun die Länge der Schulterpolster so ein, dass sie an den Schultern des Kindes anliegen. Prüfen Sie stets, dass die Sicherheitsgurte richtig angelegt sind. Zum Öffnen des Gurtes die seitlichen Gabeln drücken und herausziehen.

**WARNUNG:** Um die Sicherheit Ihres Kindes nicht zu gefährden, müssen stets die Sicherheitsgurte verwendet werden.

**WARNUNG:** Stellen Sie nach dem Entfernen des Beckengurtes (z.B. zum Waschen) sicher, dass dieser wieder korrekt angebracht wird. Führen Sie ihn hierzu durch die beiden Ringe D. Die Gurte sind neu einzustellen. Um sich zu vergewissern, dass die Gurte korrekt befestigt sind, nachdem man das Kind hineingesetzt und angeschnallt hat, fest am Ende der Gurte ziehen.

## VERSTELLEN DER RÜCKENLEHNE

- Die Rückenlehne kann in 4 Positionen eingestellt werden.
13. Zum Kippen der Rückenlehne den Verstellgriff auf der Rückseite der Rückenlehne anheben und nach unten ziehen (Abb. 13).
  14. Zum Hochklappen der Rückenlehne die Lehne einfach in die gewünschte Stellung heben, ohne auf den Griff zu drücken (Abb. 14).

**WARNUNG:** Durch das Gewicht des Kindes können diese Vorgänge erschwert werden.

## HINTERBREMSEN

Die Hinterräder sind mit Doppelbremsen ausgerüstet, die es gestatten, mit einem einzigen Pedal die Bremsen beider Hinterrad-Aufhängungen gleichzeitig zu bedienen.

15. Um den Sportwagen zu bremsen, drücken Sie einen der beiden Hebel neben den Hinterrädern nach unten, wie in Abbildung 15 gezeigt.
16. Zur Freigabe des Bremssystems drücken Sie einen der beiden Hebel neben den Hinterrädern nach oben, wie in Abbildung 16 gezeigt.

## SCHWENKBARE RÄDER

17. Damit sich die Vorderräder frei drehen können, den Hebel zwischen den beiden Rädern hochziehen. Die schwenkbaren Räder werden auf ebenem Boden empfohlen. Zum Blockieren der Räder den Hebel wieder nach unten drücken (Abb. 17).

**WARNUNG:** Die schwenkbaren Räder gewährleisten dem Sportwagen mehr Beweglichkeit; auf unebenem Gelände ist es empfehlenswert, die fixierten Räder zu verwenden, damit der Wagen gut vorwärts kommt (auf Kies, ungeteerten Straßen usw.).  
**WARNUNG:** Beide Räder müssen stets gleichzeitig in Schwenk- oder Fixposition sein.

## VERDECK

18. Zur Befestigung des Verdecks die Kunststoffclips an den Rohren des Gestells einhaken und die Klettverschlüsse an den entsprechenden Stellen befestigen, wie in Abbildung 18 gezeigt.

**WARNUNG:** Die Befestigung des Verdecks muss auf beiden Seiten des Sportwagens erfolgen. Vergewissern Sie sich, dass es korrekt blockiert ist.

Um das Verdeck vom Gestell zu nehmen, nehmen Sie die Klettverschlüsse und Kunststoffclips ab.

19. Zum Öffnen des Verdecks ziehen Sie den vorderen Bogen nach vorne, wie in Abbildung 19 dargestellt. Um es zu schließen, gehen Sie in umgekehrter Reihenfolge vor.
20. Das Verdeck verfügt über ein kleines durchsichtiges Fenster, das mehr Blickkontakt und eine bessere Kontrolle des Kindes ermöglicht. Das Fenster kann mithilfe des dafür vorgesehenen Stoffteiles ab- oder aufgedeckt werden, wie in Abbildung 20 dargestellt.

## VERSTELLBARE BEINSTÜTZE

- Die Beinstütze kann in zwei Positionen verstellt werden.
21. Um die Beinstütze nach unten zu stellen, halten Sie das Rohr der Beinstütze fest, ziehen Sie es nach außen und drehen Sie es dann nach unten (Abb. 21). Um die Beinstütze von der untersten Position anzuheben, drücken Sie sie einfach nach oben.

## ZUSAMMENKLAPPEN DES SPORTWAGENS

**WARNUNG:** Achten Sie bei der Durchführung dieses Vorgangs

darauf, dass sich das Kind und ggf. auch andere Kinder in angemessener Entfernung befinden. Vergewissern Sie sich, dass dabei die beweglichen Teile des Sportwagens nicht mit dem Körper des Kindes in Berührung kommen. Prüfen Sie vor dem Schließen, ob der Korb leer und das Verdeck geschlossen sind. Der Sportwagen verfügt über ein Schließsystem, das mit nur einer Hand bedient werden kann.

22. Zum Schließen des Sportwagens drücken Sie den Schieber A nach links und drücken gleichzeitig die Taste B, wie in Abbildung 22 dargestellt. Drücken Sie den Griff nach vorn, um das Gestell zusammenzuklappen (Abb. 22A). Der Sportwagen blockiert sich automatisch in der geschlossenen Position. Wenn der Sportwagen einmal geschlossen wurde, bleibt er von allein stehen. Damit der Wagen in geschlossener Position kompakter ist (Abb. 22B), klappen Sie den Griff in die Schließposition, wie unter Punkt 8 beschrieben.

## VERWENDUNG DES KEYFIT-AUTOKINDERSITZES AUF DEM SPORTWAGEN

Auf dem Simplicity-Sportwagen kann der Keyfit-Autokindersitz angebracht werden.

**WARNUNG:** Bevor Sie den Sportwagen kombiniert mit dem Autokindersitz verwenden, vergewissern Sie sich stets, dass das Andocksystem korrekt fixiert wurde.

Der auf dem Sportwagen befestigte Keyfit-Autokindersitz kann für Babys ab der Geburt und bis zu einem Gewicht von 13 kg, oder bis sie alleine aufrecht sitzen können, verwendet werden. Schließen Sie bei offenem Sportwagen das Verdeck und klappen Sie die Rückenlehne vollständig zurück.

**WARNUNG:** Zur Verwendung mit dem Autokindersitz darf der Sportwagengriff nicht entfernt werden.

23. Halten Sie den Griff des Autokindersitzes in senkrechter Position, halten Sie den Sitz entgegen der Fahrtrichtung fest und befestigen Sie ihn auf dem Sportwagen. Achten Sie dabei besonders darauf, dass er an beiden Seiten einrastet (es ertönt jeweils ein Klick-Geräusch) (Abb. 23).

**WARNUNG:** Kontrollieren Sie vor dem Gebrauch, dass die Befestigungsvorrichtungen des Autokindersitzes korrekt eingefügt wurden, indem Sie ihn nach oben ziehen.

**WARNUNG:** Positionieren Sie den Autokindersitzes niemals mit Blickrichtung zur Straße.

24. Um den Autokindersitzes vom Sportwagen abzunehmen, drücken Sie einfach den hinteren orangefarbenen Knopf, wie in Abbildung 24 dargestellt, und heben Sie ihn mit dem Haltebügel in senkrechter Position an.

**WARNUNG:** Das Befestigen und Abnehmen des Autokindersitzes kann auch dann vorgenommen werden, wenn sich das Kind darin befindet. Dies kann durch das Gewicht des Babys etwas beschwerlicher sein.

## ABNEHMEN UND ANBRINGEN DES SPORTWAGENS

25. Um den Bezug vom Gestell abzunehmen, entfernen Sie die seitlichen Laschen am Sitz: öffnen Sie die 3 Druckknöpfe auf den Armlehnen und entfernen Sie die Laschen vom Sitz, wie in Abbildung 25 dargestellt.

26. Öffnen Sie nun die Druckknöpfe unter den Seiten des Sitzes (Abb. 26A) und nehmen Sie die seitlichen Stoffflügel der Rückenlehne vom Gestell ab, wie in Abbildung 26B dargestellt.

27. Nehmen Sie die Klettverschlüsse unter dem Sitz ab, ziehen Sie den Schrittgurt heraus und entfernen Sie den Beckengurt von den „D“-förmigen Ringen und ziehen Sie diese aus den entsprechenden Ösen an der Rückenlehne heraus (Abb. 27A); ziehen Sie den Bezug angefangen von der Beinstütze ab (Abb. 27B), bis er vollständig von der Rückenlehne abgezogen ist (Abb. 27C).

28. Um den Sitzbezug bequem abzunehmen zu können, öffnen Sie den Klettverschluss unten an der Rückenlehne und entfernen Sie das steife Teil, indem Sie es aus dem Bezug herausziehen (Abb. 28).

Um den Sportwagen wieder zu beziehen, führen Sie die soeben beschriebenen Schritte in umgekehrter Reihenfolge durch.

## ZUBEHÖR

**WARNUNG:** Die nachstehend beschriebenen Zubehörteile können je nach Produktmodell variieren (d.h. sie könnten enthalten sein oder nicht). Lesen Sie bitte sorgfältig die Anleitung für die Zubehörteile der von Ihnen gekauften Ausführung.

## SET SCHULTERGURTE UND SCHRITTGURT

Der Simplicity-Sportwagen kann mit gepolsterten Schultergurten und einem weichen Schrittgurt ausgestattet werden, die die Sicherheit und den Komfort des Kindes gewährleisten.

29. Die Schultergurte in die Gurtpolster einführen, wie in Abbildung 29A dargestellt; den Schrittgurt in die dafür vorgesehene Polsterung einführen (Abb. 29B).

**WARNUNG:** Stellen Sie gegebenenfalls mithilfe der Gurtschlösser die Länge des Beckengurtes ein.

**WARNUNG:** Um die Sicherheit Ihres Kindes zu gewährleisten, müssen stets die Sicherheitsgurte verwendet werden.

## REGENSCHUTZ

30. Zur Befestigung des Regenschutzes legen Sie die Bänder in Höhe der in Abbildung 30 angegebenen Positionen um die Gestellholme des Sportwagens (diese Schritte sind an beiden Seiten des Sportwagens durchzuführen). Lassen Sie nach Gebrauch den Regenschutz (falls er nass geworden sein sollte) an der Luft trocknen.

**WARNUNG:** Der Regenschutz muss unter Aufsicht eines Erwachsenen benutzt werden.

**WARNUNG:** Stellen Sie während des Gebrauchs sicher, dass der Regenschutz nicht mit dem Gesicht des Kindes in Berührung kommt.

**WARNUNG:** Verwenden Sie diesen Regenschutz nur mit dem Sportwagen Simplicity.

**WARNUNG:** Der Regenschutz darf niemals ohne Verdeck am Sportwagen verwendet werden, da das Kind ersticken könnte.

**WARNUNG:** Wenn der Regenschutz am Sportwagen befestigt ist, niemals den Sportwagen mit dem Kind darin in der Sonne stehen lassen, um das Risiko einer Überhitzung zu vermeiden.

## FUSSDECKE

31. Um die Fußdecke verwenden zu können, muss diese zunächst mithilfe der Klettverschlüsse am unteren Teil der Fußdecke und unter dem Sportwagensitz befestigt werden (Abb. 31A). Der obere Teil der Fußdecke kann auf zwei Weisen befestigt werden. Für einen besseren Schutz des Kindes führen Sie die Fußdecke unter dem Frontbügel durch und schließen die Druckknöpfe mit denen des Stoffteiles an den Innenseiten des Sportwagens (Abb. 31B). Oder aber Sie klappen den oberen Teil der Fußdecke um, legen ihn um den Frontbügel und schließen die Druckknöpfe, wie in Abbildung 31C dargestellt.

## GARANTIE

Die Garantie gilt bei allen Konformitätsfehlern, die trotz normaler Gebrauchsbedingungen (gemäß den Vorgaben der Gebrauchsanleitung) auftreten. Die Garantie ist verwirkt bei unsachgemäßem Gebrauch, Abnutzung oder bei persönlichen Unglücksfällen. Für die Laufzeit der Garantie auf Konformitätsmängel wird auf die besonderen Bestimmungen der nationalen Gesetzesvorschriften verwiesen, die im Land des Kaufs gelten, soweit vorgesehen.

## **ES** INSTRUCCIONES DE USO

### **IMPORTANTE – CONSERVE ESTAS INSTRUCCIONES PARA FUTURAS CONSULTAS.**

**ADVERTENCIA:** ANTES DEL USO, quite y elimine las bolsas de plástico y los demás componentes que formen parte del embalaje del producto o, en cualquier caso, manténgalos fuera del alcance de los niños.

#### **ADVERTENCIAS**

- **ADVERTENCIA:** No dejar nunca al niño desatendido.
- **ADVERTENCIA:** Antes del uso, asegúrese de que todos los mecanismos de bloqueo están correctamente enganchados.
- **ADVERTENCIA:** Para evitar lesiones y heridas durante las operaciones de apertura y cierre del producto, asegúrese de que el niño esté a la debida distancia.
- **ADVERTENCIA:** No deje que el niño juegue con este producto.
- **ADVERTENCIA:** Utilice siempre el sistema de retención.
- El uso del separapiernas y de los cinturones de seguridad es fundamental para garantizar la seguridad del niño. Utilice siempre los cinturones de seguridad simultáneamente con el separapiernas.
- **ADVERTENCIA:** Antes del uso, controle que los mecanismos de fijación de la silla de auto estén correctamente enganchados.
- **ADVERTENCIA:** Este producto no es apto para correr o patinar.

- El uso de la silla de paseo está permitido con niños entre 0 y 36 meses, con un peso de máximo 15 kilos.
- Para los niños de 0 a 6 meses, el respaldo debe utilizarse en posición totalmente reclinada.
- Solo las sillas de auto CHICCO KEYFIT provistas de un dispositivo de enganche compatible, pueden engancharse a la silla de paseo CHICCO SIMPLICITY.
- El dispositivo de frenado debe estar siempre activado cuando se acomode y se saque al niño.
- Utilice el dispositivo de frenado todas las veces que se pare.
- No deje nunca la silla de paseo sobre una superficie inclinada con el niño dentro aunque los frenos estén accionados.
- No sobrecargue el cestillo. Peso máximo permitido 5 kg.
- No colocar pesos en el manillar, el respaldo y/o en los lados de la silla de paseo, ya que pueden comprometer la estabilidad de la misma.
- No transporte a más de un niño a la vez.
- No aplique a la silla de paseo accesorios, partes de repuesto o componentes no suministrados o aprobados por el fabricante.
- No utilice el producto si algunas de sus partes están rotas, rasgadas o faltan.
- La silla de auto instalada en la silla de paseo, no sustituye a una cuna o una camita. Si el bebé necesita dormir, acómódelo en un capazo, una cuna o una camita.
- Antes del montaje verifique que el producto y todos sus componentes no presenten daños o desper-

fectos debidos al transporte; en ese caso no utilice el producto y manténgalo fuera del alcance de los niños.

- Durante las operaciones de regulación, asegúrese de que las partes móviles de la silla de paseo no entren en contacto con el cuerpo del niño.
- Asegúrese de que los usuarios de la silla de paseo conocen perfectamente el funcionamiento exacto de ésta.
- El uso de este producto debe estar a cargo exclusivamente de un adulto.
- El producto debe ser montado exclusivamente por un adulto.
- Para evitar riesgos de asfixia, no le dé al niño objetos con cordones ni los deje a su alcance.
- No utilice la silla de paseo en escaleras, ya sea fijas o mecánicas: Se podría perder el control inesperadamente.
- Preste atención al subir o bajar un escalón o la acera.
- Si se deja la silla de paseo expuesta al sol durante mucho tiempo, espere hasta que se enfríe antes de acomodar al niño. La exposición prolongada al sol puede causar cambios de color en los materiales y tejidos.
- Para prevenir la formación de óxido, evite que la silla de paseo entre en contacto con agua salina.
- No utilice la silla de paseo en la playa.
- Cuando no se utilice, la silla de paseo debe mantenerse fuera del alcance de los niños.

#### CONSEJOS PARA LA LIMPIEZA Y EL MANTENIMIENTO

Este producto requiere un mantenimiento periódico. Las operaciones de limpieza y mantenimiento deben ser realizadas por un adulto.

#### LIMPIEZA

La silla de paseo es desenfundable (véase la sección COLOCACIÓN Y EXTRACCIÓN DE LA FUNDA DE LA SILLA DE

PASEO). Limpie las partes de tejido con una esponja húmeda y jabón neutro. Limpie periódicamente las partes de plástico con un paño húmedo. Seque las partes de metal, después de un posible contacto con agua, para evitar que se oxiden. A continuación se muestran los símbolos de lavado con los correspondientes significados:



Lave a mano con agua fría



No usar lejía



No seque en secadora



No planchar



No lavar en seco

#### MANTENIMIENTO

Lubrique las partes móviles, solo en caso de necesidad, con aceite seco de silicona. Controle periódicamente el estado de desgaste de las ruedas y manténgalas limpias de polvo y arena. Asegúrese de que todas las partes plásticas que se deslizan sobre los tubos de metal estén libres de polvo, suciedad y arena, para evitar roces que puedan comprometer el funcionamiento correcto de la silla de paseo. Guarde la silla de paseo en un lugar seco.

#### INSTRUCCIONES GENERALES

##### APERTURA

**ADVERTENCIA:** Antes de abrir la silla de paseo, asegúrese de que no haya niños cerca. Cerciórese de que, en estas fases, las partes móviles de la silla de paseo no entren en contacto con el cuerpo del bebé.

1. Presione los botones laterales y, al mismo tiempo, levante la empuñadura como se muestra en la figura 1A. Seguidamente empuje el cursor "A" hacia la izquierda y, al mismo tiempo, presione el botón "B", como se muestra en la figura 1B. Para abrir la silla de paseo, tire del manillar hacia arriba hasta oír un click de bloqueo (fig. 1C).

**ADVERTENCIA:** Antes de utilizar la silla de paseo, compruebe que esté bloqueada en posición abierta y verifique que el mecanismo esté realmente bloqueado.

##### MONTAJE DE LAS RUEDAS DELANTERAS

2. Insertar el bloque de ruedas delanteras en la silla de paseo, hasta que queden bloqueadas (fig. 2). Repita esta operación para el otro bloque de ruedas.

**ADVERTENCIA:** Antes del uso, asegúrese de que ambos bloques de ruedas estén fijados correctamente.

##### MONTAJE DE LAS RUEDAS TRASERAS

3. Componentes necesarios para el montaje de las ruedas traseras: Véase la figura 3.

4. Para montar cada una de las ruedas en el eje trasero (E), inserte los elementos en el siguiente orden (véase la fig. 4A):

- rueda (A)
- arandela (B)
- pinza (C)
- cubierta de la rueda (D)

Preste atención a posicionar la pinza de fijación tal y como se muestra en la figura: El lado derecho debe quedar introducido en el agujero en el eje (fig. 4B). Repita la operación al otro lado para montar la otra rueda trasera, siguiendo el mismo orden.

5. Introduzca el eje trasero en los respectivos alojamientos del bastidor hasta que oiga el "click" que confirma que ha quedado correctamente puesto (fig. 5).

**ADVERTENCIA:** Antes del uso asegúrese de que el eje posterior se haya fijado correctamente.

##### CESTILLO PORTAOBJETOS

6. Introduzca el tubo de soporte del cestillo en la parte trasera



de la silla de paseo, como se muestra en la figura 6, hasta oír el "click" que confirma que ha quedado correctamente puesto.

7. Complete las operaciones de montaje de la parte delantera del cestillo haciendo pasar los lazos por los respectivos ojales de tela y por el tubo de soporte situados bajo el asiento, y asegúrelo entonces con los dos botones automáticos (fig. 7). Dentro del cestillo se encuentra un bolso de tela removible, unido mediante velcros (fig.7A), que puede extraerse fácilmente sujetando las asas que lleva a los lados (fig.7B).

### MANILLAR REGULABLE

8. Para regular la altura del manillar de la silla de paseo, presione al mismo tiempo los 2 botones laterales (fig. 8) y colóquelo a la altura deseada.

### PROTECTOR DELANTERO

9. Para montar el protector delantero basta con engancharlo desde arriba en los dos pernos situados en los extremos del reposabrazos hasta oír el click que confirma que ha quedado correctamente bloqueado, como se ilustra en la figura 9.
10. Para extraer el protector delantero, presione los dos botones externos y tire de él hacia arriba (fig. 10)
11. El protector puede abrirse también por un solo lado y girarse para poder colocar más fácilmente al bebé en el asiento (fig. 11).

**ADVERTENCIA:** El protector no debe utilizarse para levantar el producto con el niño acomodado en su interior.

### USO DE LOS CINTURONES DE SEGURIDAD

La silla de paseo cuenta con un sistema de retención de cinco puntos de anclaje, formado por dos hombreras, dos ojales de regulación, un cinturón abdominal y un separapiernas con hebilla.

12. **ADVERTENCIA:** Para utilizarlo con niños desde el nacimiento hasta los 6 meses aproximadamente, es necesario utilizar las hombreras, haciéndolas pasar primero a través de los dos ojales de regulación (fig. 12). Después de acomodar al bebé en la silla de paseo, abróchele los cinturones (fig. 12A) haciendo pasar las dos horquillas (A) primero por la hebilla de las hombreras (B) y luego en la del separapiernas (C); regule la altura de las hombreras para que se adhieran perfectamente a los hombros del bebé. Asegúrese de que los cinturones estén abrochados correctamente en todo momento. Para desenganchar el cinturón, presione y tire de las horquillas laterales.

**ADVERTENCIA:** Para garantizar la seguridad de su niño es indispensable utilizar siempre los cinturones de seguridad.

**ADVERTENCIA:** Después de haber quitado el cinturón abdominal (p. ej. para lavarlo), asegúrese de volverlo a ensamblar correctamente, haciéndolo pasar por los 2 anillos en D. Las correas deben ajustarse nuevamente. Para asegurarse de que los cinturones estén montados correctamente, después de acomodar y asegurar al bebé, tire con fuerza del extremo de los cinturones.

### REGULACIÓN DEL RESPALDO

El respaldo se puede regular en 4 posiciones.

13. Para reclinar el respaldo basta con levantar la manilla de regulación situada en la parte de atrás de este (fig. 13) y tirar hacia abajo.
14. Para levantar el respaldo basta con empujarlo hasta la posición deseada, sin presionar la manilla (fig. 14).

**ADVERTENCIA:** Con el peso del bebé las operaciones pueden resultar más difíciles.

### FRENOS POSTERIORES

Las ruedas traseras están equipadas con frenos gemelos que pueden activarse en las dos ruedas traseras al mismo tiempo utilizando un solo pedal.

15. Para frenar la silla de paseo, empuje hacia abajo uno de los dos pedales situados al lado de las ruedas traseras, como se

muestra en la figura 15.

16. Para desbloquear el sistema de frenado, empuje hacia arriba uno de los dos pedales situados al lado de las ruedas traseras, como se muestra en la figura 16.

### RUEDAS GIRATORIAS

17. Para que las ruedas delanteras puedan girar libremente, levante la palanca situada entre ellas. Utilice las ruedas libres sobre superficies lisas. Para bloquear las ruedas, vuelva a poner la palanca en la posición baja (fig. 17).

**ADVERTENCIA:** Las ruedas giratorias garantizan la maniobrabilidad de la silla de paseo. En terrenos difíciles es aconsejable utilizar las ruedas bloqueadas para garantizar un deslizamiento apropiado (grava, caminos de tierra, etc.).

**ADVERTENCIA:** Las dos ruedas siempre deben estar bloqueadas o desbloqueadas al mismo tiempo.

### CAPOTA PARASOL

18. Para fijar la capota, enganche los clips de plástico en los tubos del bastidor y fije las cintas adhesivas en las posiciones correspondientes, como se muestra en la figura 18.

**ADVERTENCIA:** La operación de fijación de la capota debe realizarse por ambos lados de la silla de paseo. Compruebe el bloqueo correcto de la misma.

Para quitar la capota del bastidor, desenganche las cintas adhesivas y los clips de plástico.

19. Para abrir la capota, empuje hacia adelante el arco delantero, como se muestra en la figura 19. Para cerrarla, repita la operación en sentido inverso.
20. La capota está provista de una ventanilla transparente para poder ver y controlar al bebé en cualquier momento. Esta ventanilla puede cubrirse o descubrirse con la respectiva solapa de tela, como se muestra en la figura 20.

### APOYAPIERNAS REGULABLE

El apoyapiernas puede regularse en 2 posiciones.

21. Para bajar el apoyapiernas, sujete el tubo del mismo, tire de él hacia afuera y gírelo entonces hacia abajo (fig. 21). Para subir el apoyapiernas desde la posición más baja, basta con empujarlo hacia arriba.

### CÓMO CERRAR LA SILLA DE PASEO

**ADVERTENCIA:** Antes de abrir la silla de paseo, asegúrese de que no haya niños cerca. Cerciórese de que, en estas fases, las partes móviles de la silla de paseo no entren en contacto con el cuerpo del bebé. Antes del cierre, compruebe que el cestillo portaobjetos esté vacío y que la capota esté cerrada.

La silla de paseo cuenta con un mando de cierre que puede accionarse con una sola mano.

22. Para cerrar la silla de paseo, empuje el cursor A hacia la izquierda y presione al mismo tiempo el botón B, como se muestra en la figura 22. Empuje el manillar hacia adelante para plegar la estructura (fig. 22A). La silla de paseo se bloquea automáticamente en la posición cerrada. Una vez cerrada, la silla de paseo permanece en posición vertical sin necesidad de apoyo. Para que el producto resulte aún más compacto cuando está cerrado (fig. 22B) el manillar puede plegarse en la posición de cierre como se describe en el punto 8.

### USO DE LA SILLA DE AUTO KEYFIT EN LA SILLA DE PASEO

En la silla de paseo Simplicity puede fijarse la silla de auto Keyfit.

**ADVERTENCIA:** Antes de utilizar la silla de paseo junto con la silla de auto, compruebe siempre que el sistema de enganche esté correctamente bloqueado.

La silla de auto Keyfit, enganchada a la silla de paseo, puede utilizarse para niños desde su nacimiento hasta los 13 kg de peso, o hasta que puedan permanecer sentados por sí solos.

Con la silla de paseo abierta, cierre la capota parasol y recline el respaldo por completo.

**ADVERTENCIA:** Para utilizar con la silla de auto, el protector

de la silla de paseo no debe desmontarse.

23. Coloque la empuñadura de la silla de auto en posición vertical, posicione la silla de modo que quede orientada en la dirección opuesta al sentido de marcha y fíjela en la silla de paseo prestando atención para que quede bien enganchada a ambos lados (se oír un click que confirma el correcto enganche, en ambos lados) (fig. 23).

**ADVERTENCIA:** Antes del uso, controle que los dispositivos de fijación de la silla de auto estén bien enganchados tirando de ésta hacia arriba.

**ADVERTENCIA:** Nunca ponga la silla de auto en la posición "frente calle".

24. Para desenganchar la silla de auto de la silla de paseo basta con apretar el botón naranja de la parte de atrás, como se muestra en la figura 24, y alzarla sujetándola por la empuñadura en posición vertical.

**ADVERTENCIA:** La silla de auto puede engancharse y desengancharse incluso con el bebé acomodado en ésta; sin embargo, el peso del niño puede dificultar dichas operaciones.

### EXTRACCIÓN Y COLOCACIÓN DE LA FUNDA DE LA SILLA DE PASEO

25. Para desfundar la estructura, quite las solapas laterales del asiento: Desenganche los 3 botones automáticos situados en los brazos y quite las solapas del asiento, como se muestra en la figura 25.

26. Llegados a este punto, es necesario desenganchar los botones automáticos presentes bajo los lados del asiento (fig. 26A) y soltar del bastidor las aletas de tela laterales del respaldo, como se muestra en la figura 26B.

27. Separe las cintas adhesivas que están bajo el asiento, extraiga la correa del separapiernas, desenganche el cinturón abdominal de los anillos en "D" y saque los anillos en "D" de los respectivos ojales presentes en el respaldo (fig. 27A); extraiga la funda de tela (fig. 27B), empezando por la parte del apoyapiernas, hasta quitarlo por completo por el respaldo (fig. 27C).

28. Para quitar fácilmente la funda del asiento, hay que abrir el velcro situado en la base del respaldo y extraer el elemento rígido de la funda de tela (fig. 28).

Para colocarle la funda a la silla de paseo, habrá que repetir el procedimiento descrito en sentido opuesto.

### ACCESORIOS

**ADVERTENCIA:** Los accesorios descritos a continuación pueden no estar presentes en algunas versiones del producto. Lea detenidamente las instrucciones relativas a los accesorios previstos en la configuración que usted ha adquirido.

### KIT DE HOMBRERAS Y SEPARAPIERNAS

La silla de paseo Simplicity puede traer hombreras acolchadas y un separapiernas suave, que garantizan la seguridad y la comodidad del bebé.

29. Inserte las hombreras en los tirantes, como se muestra en la figura 29A, y haga pasar el separapiernas por el acolchado correspondiente (fig. 29B).

**ADVERTENCIA:** Si es necesario, regule la longitud del cinturón abdominal mediante las hebillas.

**ADVERTENCIA:** Para garantizar la seguridad del niño es indispensable utilizar siempre los cinturones de seguridad.

### CUBIERTA IMPERMEABLE

30. Para fijar la cubierta impermeable, haga pasar las cintas alrededor de los tubos de la silla de paseo por los puntos indicados en la figura 30 (esta operación debe efectuarse en los dos lados de la silla de paseo). Después del uso, deje secar la cubierta si está mojada.

**ADVERTENCIA:** La cubierta impermeable debe utilizarse bajo la vigilancia de un adulto.

**ADVERTENCIA:** Durante el uso, asegúrese de que la cubierta impermeable no entre en contacto con la cara del niño.

**ADVERTENCIA:** Utilice esta cubierta impermeable únicamente con la silla de paseo Simplicity.

**ADVERTENCIA:** La cubierta impermeable no puede usarse en la silla de paseo sin capota, ya que puede representar un riesgo de asfixia para el niño.

**ADVERTENCIA:** Si la cubierta impermeable está montada, no deje la silla de paseo expuesta al sol con el niño sentado en ella porque existe el riesgo de sobrecalentamiento.

### CUBREPIERNAS

31. Para utilizar el cubrepiernas, en primer lugar hay que engancharlo en el asiento mediante las cintas adhesivas de la parte baja del cubrepiernas mismo y bajo la silla de paseo (fig. 31A). La parte superior del cubrepiernas puede fijarse en 2 modalidades distintas. En la primera modalidad, para una mayor protección del bebé, se debe hacer pasar el cubrepiernas bajo el protector delantero y enganchar los botones automáticos a los de la parte de tela presentes en los costados internos de la silla de paseo (fig. 31B). En la segunda modalidad, se debe plegar la parte superior del cubrepiernas sobre sí misma en torno al protector delantero, y enganchar los botones, como se muestra en la figura 31C.

### GARANTÍA

El producto está garantizado contra todo defecto de conformidad en condiciones normales de uso según lo previsto en las instrucciones. Por lo tanto, la garantía no será aplicada en caso de daños ocasionados por uso incorrecto, desgaste o hechos accidentales. Para la duración de la garantía sobre los defectos de conformidad remítase a las disposiciones específicas de la normativa nacional aplicable en el país de compra, si las hubiera.

# PT INSTRUÇÕES PARA A UTILIZAÇÃO

**IMPORTANTE – CONSERVE ESTAS INSTRUÇÕES PARA CONSULTAS FUTURAS.**

**ATENÇÃO:** ANTES DE UTILIZAR, REMOVA E ELIMINE EVENTUAIS SACOS DE PLÁSTICO E TODOS OS ELEMENTOS QUE FAÇAM PARTE DA EMBALAGEM DO PRODUTO OU MANTENHA-OS FORA DO ALCANCE DAS CRIANÇAS.

## ADVERTÊNCIAS

- **ATENÇÃO:** Nunca deixe a criança sem vigilância.
- **ATENÇÃO:** Antes da utilização, certifique-se de que todos os mecanismos de segurança estão corretamente engatados.
- **ATENÇÃO:** Para evitar lesões ou ferimentos durante as operações de abertura e fecho do produto, assegure-se de que a criança está devidamente afastada.
- **ATENÇÃO:** Não deixe a criança brincar com este produto.
- **ATENÇÃO:** Utilize sempre o sistema de retenção.
- A utilização do separador de pernas e do cinto de segurança é indispensável para garantir a segurança do seu filho. Utilize sempre o cinto de segurança, incluindo o separador de pernas.
- **ATENÇÃO:** Antes do uso, verifique se os mecanismos de fixação da cadeira auto estão corretamente encaixados.
- **ATENÇÃO:** Este produto não é indi-

- cado para correr ou patinar.
- A utilização do carrinho é permitida para crianças entre os 0 e os 36 meses de idade, até um peso máximo de 15 kg.
- Para crianças desde o nascimento até cerca dos 6 meses de idade, o encosto deve ser utilizado na posição completamente reclinada.
- Somente a Cadeira Auto CHICCO KEYFIT dispõe do adequado dispositivo de fixação compatível e pode ser fixada ao carrinho de passeio CHICCO SIMPLICITY.
- O sistema de travão deve ser sempre acionado antes de colocar e retirar a criança.
- Acione o sistema de travão sempre que parar.
- Nunca deixe o carrinho de passeio num plano inclinado com a criança lá dentro, mesmo que o sistema de travão esteja acionado.
- Não sobrecarregue o cesto Peso máximo permitido: 5 kg.
- Qualquer carga pendurada nas pegas e/ou no encosto e/ou nos lados do carrinho de passeio poderá comprometer a estabilidade do mesmo.
- Não transporte mais de uma criança de cada vez.
- Não acrescente ao carrinho, acessórios, peças de substituição ou componentes não fornecidos ou aprovados pelo fabricante.
- Não utilize o produto se qualquer um dos seus componentes estiver em falta, rasgado ou danificado.
- O carrinho de passeio com a cadeira auto instalada não substitui um berço ou uma cama. Se o bebé necessita de dormir, deve ser colo-

cado numa alcofa, berço ou cama.

- Verifique, antes da montagem, se o produto e todos os seus componentes apresentam eventuais danos causados pelo transporte. Caso detete algum componente danificado, não utilize o produto e mantenha-o fora do alcance das crianças.
- Enquanto efetua as operações de regulação, certifique-se de que as partes móveis do carrinho não entram em contacto com o corpo da criança.
- Certifique-se de que os utilizadores do carrinho de passeio conhecem o exato funcionamento do mesmo.
- Este produto deve ser utilizado exclusivamente por um adulto.
- O produto deve ser montado exclusivamente por um adulto.
- Para evitar riscos de estrangulamento, não dê à criança objetos com cordões e mantenha-os fora do seu alcance.
- Não use o carrinho sobre escadas ou escadas rolantes: poderá perder subitamente o controlo do mesmo.
- Tenha muito cuidado sempre que subir ou descer um degrau ou o passeio.
- Se deixar o carrinho exposto ao sol durante muito tempo, aguarde que arrefeça antes de colocar o bebé dentro. A exposição prolongada ao sol pode causar alterações de cor nos materiais e tecidos.
- Evite o contacto do carrinho de passeio com água salgada, para prevenir a formação de ferrugem.
- Não use o carrinho na praia.
- Quando não estiver a ser utilizado, o carrinho deve ficar fora do alcance das crianças.

## CONSELHOS PARA LIMPEZA E MANUTENÇÃO

Este produto necessita de manutenção periódica. As operações de limpeza e manutenção devem ser efetuadas por um adulto.

### LIMPEZA

O carrinho de passeio dispõe de revestimento removível (consulte o capítulo REMOÇÃO E COLOCAÇÃO DO REVESTIMENTO DO CARRINHO DE PASSEIO). Limpe as partes em tecido com uma esponja húmida e detergente neutro. Limpe regularmente as partes em plástico, com um pano húmido. Seque as partes em metal, após um eventual contacto com água, de modo a evitar a formação de ferrugem. Em seguida são indicados os símbolos de lavagem e o respetivo significado:



Lavar à mão em água fria



Não utilizar lixívia



Não secar na máquina



Não passar a ferro



Não limpar a seco

### MANUTENÇÃO

Em caso de necessidade, lubrifique as partes móveis com óleo seco de silicone. Verifique periodicamente o estado de desgaste das rodas e mantenha-as limpas de pó e areia. Certifique-se de que todas as peças de plástico que deslizam sobre tubos de metal se encontram limpas de pó, sujidade e areia, para evitar atritos que possam comprometer o correto funcionamento do carrinho. Mantenha o carrinho num local seco.

### INSTRUÇÕES GERAIS

#### ABERTURA

**ATENÇÃO:** ao efetuar esta operação certifique-se de que a criança ou, eventualmente, outras crianças se encontram devidamente afastadas. Certifique-se de que nesta fase as partes móveis do carrinho de passeio não entram em contacto com o corpo da criança.

1. Prima os botões laterais e, simultaneamente, levante a pega, conforme indicado na figura 1A. Em seguida, empurre o cursor "A" para a esquerda e prima, simultaneamente, o botão "B", conforme indicado na figura 1B. Puxe a pega para cima para permitir a abertura do carrinho de passeio, até ouvir um clique de bloqueio (fig. 1C).

**ATENÇÃO:** Antes de utilizar, certifique-se de que o carrinho de passeio está bloqueado na posição aberta, verificando se o mecanismo está efetivamente bloqueado.

#### MONTAGEM DAS RODAS DA FRENTE

2. Insira um dos blocos de rodas da frente no carrinho de passeio, até ocorrer o encaixe (fig.2). Repita esta operação para o outro bloco de rodas.

**ATENÇÃO:** Antes de utilizar, verifique se os blocos de rodas estão fixados corretamente.

#### MONTAGEM DAS RODAS DE TRÁS

3. Componentes necessários para a montagem das rodas de trás: ver figura 3.
4. Para montar cada roda no eixo traseiro (E), insira por ordem (ver fig. 4A):
  - roda (A)
  - anilha (B)
  - mola (C)
  - cobertura de roda (D)

Tenha o cuidado de inserir a mola de fixação como indicado na figura: o lado direito deve ser inserido no orifício do eixo (fig. 4B). Repita a operação de montagem para a outra roda de trás, respeitando sempre a mesma ordem.

5. Introduza o eixo traseiro nos encaixes próprios da estrutura até

ouvir um clique indicando que o encaixe está concluído (fig. 5).  
**ATENÇÃO:** Antes de utilizar certifique-se de que o eixo traseiro está fixado corretamente.

## CESTO PORTA-OBJETOS

6. Introduza o tubo de suporte do cesto na parte traseira do carrinho de passeio, conforme indicado na figura 6, até ouvir um clique indicando que o encaixe está concluído.

7. Conclua as operações de montagem da parte dianteira do cesto, fazendo passar as fitas pelas argolas têxteis específicas e pelo tubo de suporte, situados por baixo da cadeira. Por fim, fixe-o com as duas molas de pressão (fig. 7).

Dentro do cesto que acabou de montar, existe um saco têxtil amovível, preso por velcros (fig.7A). Este último é facilmente extraível ao segurar nas pegadas presentes nas partes laterais (fig.7B).

## PEGA REGULÁVEL

8. Para regular a altura da pega do carrinho de passeio, prima simultaneamente os 2 botões laterais (fig. 8) e regule a pega na altura desejada.

## BARRA DE PROTEÇÃO FRONTAL

9. Para introduzir a barra de proteção frontal, basta encaixá-la pela parte superior nos dois Pernos situados na extremidade dos apoios para os braços, até ouvir um clique indicando que o bloqueio está concluído, como mostrado na figura 9.

10. Para extrair a barra de proteção frontal, prima os dois botões da barra e puxe-a para cima (fig. 10)

11. Além disso, é possível abrir a barra apenas de um lado e rodá-la, para facilitar a colocação da criança na cadeira (fig. 11).

**ATENÇÃO:** Nunca utilize a barra de proteção frontal para levantar o produto com a criança lá dentro, ou mesmo sem a criança.

## UTILIZAÇÃO DO CINTO DE SEGURANÇA

O carrinho de passeio está equipado com um sistema de retenção de cinco pontos de fixação constituído por duas correias dos ombros, um cinto abdominal e um separador de pernas com fecho.

12. **ATENÇÃO:** Para o transporte no carrinho de passeio de crianças desde o nascimento até aos 6 meses de idade, é necessário utilizar as correias dos ombros, fazendo-as passar pelas duas presilhas de regulação (fig. 12). Depois de ter instalado a criança no carrinho de passeio, feche o cinto (fig. 12), fazendo passar os dois ganchos (A) nas ranhuras das correias dos ombros (B) e depois no fecho da correia separadora de pernas (C); regule a altura das correias dos ombros para ajustá-las aos ombros da criança. Certifique-se de que o cinto está sempre corretamente fechado. Para abrir o cinto, prima e puxe os ganchos laterais.

**ATENÇÃO:** Para garantir a segurança do seu filho é indispensável utilizar sempre o cinto de segurança.

**ATENÇÃO:** após a remoção do cinto abdominal (por exemplo, para o lavar), certifique-se de que o volta a colocar corretamente, fazendo-o passar através dos 2 anéis D. As correias devem ser novamente reguladas. Para verificar se o cinto está corretamente colocado, depois de instalar a criança e ajustar as correias, puxe com força as extremidades do cinto.

## REGULAÇÃO DO ENCOSTO

O encosto é regulável em 4 posições.

13. Para reclinar o encosto, basta levantar o manípulo de regulação situado na parte de trás do próprio encosto (fig. 13) e empurrá-lo para baixo.

14. Para erguer o encosto, basta elevá-lo até à posição desejada, sem pressionar o manípulo (fig. 14).

**ATENÇÃO:** com o peso da criança, estas operações podem tornar-se mais difíceis.

## SISTEMA DE TRAVÃO DUPLO

As rodas de trás dispõem de um sistema de travões que atua

simultaneamente em ambas as rodas de trás, acionando somente um dos pedais.

15. Para travar o carrinho de passeio, prima para baixo um dos dois pedais existentes ao lado das rodas de trás, conforme indicado na figura 15.

16. Para desbloquear o sistema de travagem, empurre para cima um dos dois pedais existentes ao lado das rodas de trás, conforme indicado na figura 16.

## RODAS DIRECIONÁVEIS

17. Para utilizar as rodas da frente direcionáveis, levante a patilha situada entre as duas rodas. Use as rodas livres em superfícies lisas. Para bloquear as rodas, coloque a patilha em baixo (fig. 17).

**ATENÇÃO:** As rodas direcionáveis garantem uma condução mais fácil do carrinho de passeio; sobre terrenos irregulares é aconselhável utilizar as rodas bloqueadas para garantir uma condução mais estável e adequada (gravilha, estradas em terra, etc.)

**ATENÇÃO:** Ambas as rodas devem estar simultaneamente bloqueadas ou desbloqueadas.

## CAPOTA PÁRA-SOL

18. Para fixar a capota, encaixe os cliques de plástico nos tubos da estrutura e aperte as tiras de velcro nas posições específicas, conforme indicado na figura 18.

**ATENÇÃO:** A operação de fixação da capota deve ser feita em ambos os lados do carrinho. Certifique-se de que ficou corretamente bloqueada.

Para remover a capota da estrutura, abra as tiras de velcro e desencaixe os cliques de plástico.

19. Para abrir a capota, empurre o arco dianteiro para a frente, conforme indicado na figura 19. Para a fechar, realize a operação no sentido inverso.

20. A capota inclui uma janelinha transparente para garantir um maior contacto visual e controlo da criança. A janelinha pode ser coberta ou descoberta utilizando a aba de tecido específica, conforme indicado na figura 20.

## APOIO DAS PERNAS REGULÁVEL

É possível regular o apoio das pernas em duas posições.

21. Para baixar o apoio das pernas, segure no tubo do próprio apoio das pernas, puxe-o para fora e, em seguida, rode-o para baixo (fig. 21). Para levantar o apoio das pernas a partir da posição mais baixa, basta empurrá-lo para cima.

## FECHO DO CARRINHO DE PASSEIO

**ATENÇÃO:** ao efetuar esta operação certifique-se de que a criança ou, eventualmente, outras crianças se encontram devidamente afastadas. Certifique-se de que nesta fase as partes móveis do carrinho de passeio não entram em contacto com o corpo da criança. Antes de fechar o carrinho, verifique se o cesto porta-objetos está vazio e a capota fechada.

O carrinho de passeio dispõe de um comando de fecho que pode ser utilizado com uma única mão.

22. Para fechar o carrinho de passeio, empurre o cursor A para a esquerda e prima, simultaneamente, o botão B, conforme indicado na figura 22. Empurre a pega para a frente para dobrar a estrutura (fig. 22A). O carrinho de passeio bloquear-se-á automaticamente na posição fechada. O carrinho de passeio, depois de fechado, fica de pé sozinho. Para que o carrinho fique mais compacto, quando fechado (fig. 22B), é possível dobrar a pega na posição de fechado conforme descrito no ponto 8.

## UTILIZAÇÃO DA CADEIRA AUTO KEYFIT NO CARRINHO DE PASSEIO

A cadeira auto Keyfit pode ser fixada no carrinho de passeio Simplicity.

**ATENÇÃO:** Antes de utilizar o carrinho de passeio em combinação com a cadeira auto, verifique sempre se o sistema de

fixação está corretamente bloqueado.

A cadeira auto Keyfit, fixada no carrinho de passeio, pode ser utilizada por crianças desde o nascimento até 13 kg de peso ou enquanto não forem capazes de estar sentadas sozinhas.

Mantendo o carrinho de passeio aberto, feche a capota para-sol e recline completamente o encosto.

**ATENÇÃO:** Para a utilização com a cadeira auto, a barra de proteção frontal do carrinho de passeio não deve ser removida.

23. Posicione a pega da cadeira auto na vertical, mantendo a cadeira no sentido inverso à marcha, e fixe-a no carrinho de passeio assegurando-se do encaixe de ambos os lados (ouvirá um clique indicando o correto encaixe nos dois lados) (fig. 23).

**ATENÇÃO:** Antes de utilizar, verifique se os dispositivos de fixação da cadeira auto estão corretamente bloqueados, puxando a cadeira para cima.

**ATENÇÃO:** Nunca posicione a cadeira auto virada para frente.

24. Para soltar a cadeira auto do carrinho de passeio, basta premir o manípulo laranja posterior, como indicado na figura 24, e levantar a cadeira segurando-a pela pega posicionada na vertical.

**ATENÇÃO:** As operações de montagem e desmontagem da cadeira auto podem ser efetuadas com a criança instalada na cadeira mas, devido ao seu peso, essas operações poderão tornar-se menos simples.

## REMOÇÃO E COLOCAÇÃO DO REVESTIMENTO DO CARRINHO DE PASSEIO

25. Para retirar o revestimento, remova as abas laterais da cadeira: desencaixe as 3 molas de pressão situadas nos braços e remova as abas da cadeira, conforme indicado na figura 25.

26. Neste momento, é necessário desencaixar as molas de pressão existentes por baixo das partes laterais da cadeira (fig. 26A) e soltar da estrutura as abas de tecido laterais do encosto, conforme indicado na figura 26B.

27. Abra as tiras de velcro situadas por baixo da cadeira, retire a correia separadora de pernas, remova o cinto abdominal dos anéis em "D" e desenfeie os anéis em "D" das respetivas ranhuras existentes no revestimento (fig. 27A); começando no apoio das pernas, retire o tecido (fig. 27B) até o remover completamente do encosto (fig. 27C).

28. Para lavar facilmente o revestimento da cadeira, é necessário abrir a tira de velcro na base do encosto e remover o elemento rígido, retirando-o do forro (fig. 28).

Para colocar o revestimento no carrinho de passeio, realize as operações descritas acima no sentido inverso.

## ACESSÓRIOS

**ATENÇÃO:** Algumas versões do produto podem não estar equipadas com os acessórios que em seguida se descrevem. Leia atentamente as instruções relativas aos acessórios existentes na configuração que adquiriu.

## KIT DE PROTETORES DOS OMBROS E CORREIAS SEPARADORAS DE PERNAS

O carrinho de passeio Simplicity pode incluir protetores dos ombros acolchoados e uma correia separadora de pernas macia, capazes de garantir a segurança e o conforto da criança.

29. Introduza os protetores dos ombros nas correias, conforme indicado na figura 29A e passe a correia separadora de pernas através do respetivo protetor (fig. 29B).

**ATENÇÃO:** se necessário, regule o comprimento do cinto abdominal, através das fivelas.

**ATENÇÃO:** Para garantir a segurança do seu filho é indispensável utilizar sempre o cinto de segurança.

## CAPA DE CHUVA

30. Para fixar a capa impermeável, passe os laços à volta dos tubos do carrinho de passeio nas posições indicadas na figura 30 (as operações são efetuadas em ambos os lados do carrinho de passeio). Depois da utilização, se a capa estiver

molhada, deixe-a secar ao ar livre.

**ATENÇÃO:** Utilize a capa impermeável sob a supervisão de um adulto.

**ATENÇÃO:** Durante a utilização, certifique-se de que a capa impermeável não entra em contacto com o rosto da criança.

**ATENÇÃO:** Utilize esta capa impermeável apenas com o Carrinho de passeio Simplicity.

**ATENÇÃO:** A capa impermeável não pode ser utilizada em carrinhos de passeio que não disponham de capota, pois pode provocar asfixia na criança.

**ATENÇÃO:** Nunca deixe a criança no carrinho de passeio, exposto ao sol, com a capa impermeável montada, para evitar o risco de aquecimento excessivo.

## COBRE-PERNAS

31. Para utilizar o cobre-pernas, em primeiro lugar, é necessário encaixá-lo na cadeira utilizando as tiras de velcro situadas na parte inferior do cobre-pernas e por baixo da cadeira do carrinho de passeio (fig. 31A). A parte superior do cobre-pernas pode ser fixada em dois modos diferentes. No primeiro modo, para uma maior proteção da criança, é necessário passar o cobre-pernas sob a barra de proteção frontal e encaixar as molas de pressão nas molas da parte têxtil existentes nas partes laterais internas do carrinho de passeio (fig. 31B). No segundo modo, é necessário dobrar a parte superior do cobre-pernas sobre si próprio em redor da barra de proteção frontal e encaixar as molas, conforme indicado na figura 31C.

## GARANTIA

O produto dispõe de garantia contra qualquer defeito de conformidade, verificado em condições normais de uso, de acordo com o disposto nas instruções de uso. A garantia não poderá portanto aplicar-se relativamente a danos no produto provocados por utilização imprópria, desgaste ou acidente. O prazo de validade da garantia sobre defeitos de conformidade remete-se para as disposições específicas das normas nacionais aplicáveis no país de aquisição, se existentes.

## **NL** GEBRUIKSAANWIJZING

### **BELANGRIJK - BEWAAR VOOR LATERE RAADPLEGING.**

**WAARSCHUWING:** VERWIJDER VOOR HET GEBRUIK EVENTUELE PLASTIC ZAKKEN EN ALLE ANDERE VERPAKKINGSONDERDELEN EN GOOI ZE WEG OF HOUD ZE IN IEDER GEVAL BUITEN HET BEREIK VAN KINDEREN.

### **WAARSCHUWING**

- **WAARSCHUWING:** Laat het kind nooit zonder toezicht achter.
- **WAARSCHUWING:** Controleer voor het gebruik of alle vergrendel-systemen correct zijn vastgemaakt.
- **WAARSCHUWING:** Om letsel te voorkomen dient u er voor te zorgen dat het kind zich op een veilige afstand bevindt bij het open- en toeklappen van het product.
- **WAARSCHUWING:** Sta niet toe dat het kind met dit product speelt.
- **WAARSCHUWING:** Gebruik altijd het veiligheidssysteem.
- Het gebruik van tussenbeenstukken en veiligheidsgordels is nodig om de veiligheid van het kind te garanderen. Gebruik de veiligheidsgordels altijd samen met het tussenbeenstuk.
- **WAARSCHUWING:** Controleer vóór het gebruik altijd of de beveiligingsmechanismes van het auto-stoeltje goed vastgeklikt zijn.
- **WAARSCHUWING:** Dit product is niet geschikt om mee te rennen of te skeeleren.
- De wandelwagen mag worden

gebruikt voor kinderen van 0 tot 36 maanden, tot een gewicht van maximaal 15 kg.

- Voor kinderen vanaf de geboorte tot de leeftijd van ongeveer 6 maanden moet de rugleuning op de volledig neergelaten stand worden gebruikt.
- Alleen het CHICCO KEYFIT auto-stoeltje dat de speciale compatibele bevestiging heeft kan worden vastgemaakt op de wandelwagen CHICCO SIMPLICITY.
- Het product moet altijd op de rem staan als u het kind erin zet of eruit haalt.
- Gebruik de rem telkens wanneer u stopt.
- Laat de wandelwagen nooit met het kind erin op een helling staan, ook al zijn de remmen geactiveerd.
- Overbelast de mand niet. Maximumgewicht 5 kg.
- Elk gewicht dat aan de handgrepen en/of de rugleuning en/of de zijkanen van de wandelwagen is bevestigd, kan de stabiliteit van de wandelwagen in het gedrang brengen.
- Vervoer niet meer dan één kind tegelijkertijd.
- Breng geen accessoires, reserveonderdelen of onderdelen op de wandelwagen aan, die niet door de fabrikant geleverd of goedgekeurd zijn.
- Gebruik het artikel niet als er onderdelen stuk of gescheurd zijn, of ontbreken.
- Als het autostoeltje op de structuur van de wandelwagen geïnstalleerd is, vervangt het de draagmand of het bedje niet. Als het kind moet slapen, moet het in een draag-

mand, wieg of bedje worden gelegd.

- Controleer voor de montage of het artikel en de onderdelen ervan niet beschadigd zijn tijdens het transport. In dat geval mag het artikel niet worden gebruikt en dient het buiten het bereik van kinderen te worden gehouden.
- Zorg ervoor dat bij de regelhandelingen de bewegende delen van de wandelwagen niet in aanraking komen met het lichaam van het kind.
- Verzekert u ervan dat de gebruikers van de wandelwagen goed weten hoe hij werkt.
- Dit product mag uitsluitend door een volwassene worden gebruikt.
- Het product mag uitsluitend door een volwassene worden gemonteerd.
- Om gevaar voor wurging te voorkomen mag u het kind geen voorwerpen met touwen geven of ze binnen het bereik van het kind laten liggen.
- Gebruik de wandelwagen niet op trappen of roltrappen: u zou de controle erover onverwachts kunnen verliezen.
- Kijk goed uit als u een trede of de stoep op- of afgaat.
- Als u de wandelwagen gedurende lange tijd in de zon laat staan, wacht dan tot hij afgekoeld is voordat u het kind erin zet. Door lang in de zon te staan kunnen de materialen en stoffen van kleur veranderen.
- Zorg ervoor dat de wandelwagen niet in aanraking komt met zilt water om roestvorming te voorkomen.

- Gebruik de wandelwagen niet op het strand.
- Als de wandelwagen niet wordt gebruikt, dient hij buiten het bereik van kinderen te worden gehouden.

#### TIPS VOOR HET REINIGEN EN HET ONDERHOUD

Dit artikel heeft geregeld onderhoud nodig. Reinigings- en onderhoudswerkzaamheden mogen alleen door een volwassene worden verricht.

#### REINIGEN

De bekleding kan van de wandelwagen verwijderd worden (zie paragraaf DE BEKLEDING VAN DE WANDELWAGEN NEMEN EN AANBRENGEN). Reinig de stoffen delen met een vochtige spons en een neutraal wasmiddel. Reinig de kunststof delen regelmatig met een vochtige doek. Na eventuele aanraking met water moeten de metalen delen afgedroogd worden om roestvorming te voorkomen. Hieronder worden de wassymbolen en de betekenis ervan weergegeven:



Met koud water met de hand wassen



Niet bleken



Niet in de droogtrommel drogen



Niet strijken



Niet chemisch laten reinigen

#### ONDERHOUD

Smeer de bewegende delen indien nodig met droge siliconolie. Controleer periodiek de slijtagestaat van de wielen en houd ze vrij van stof en zand. Verzekert u ervan dat de kunststof delen, die over de metalen buizen lopen, vrij zijn van stof, vuil en zand om wrijving te voorkomen, die de goede werking van de wandelwagen kan schaden. Berg de wandelwagen op een droge plaats op.

#### ALGEMENE AANWIJZINGEN

##### OPENEN

**WAARSCHUWING:** Let er bij deze handeling op dat het kind en eventuele andere kinderen zich op een veilige afstand bevinden. Verzekert u er tijdens deze fase van dat de bewegende delen van de wandelwagen niet in aanraking komen met het lichaam van het kind.

1. Druk op de knoppen aan de zijkanten en trek tegelijkertijd de handgreep omhoog zoals te zien is op afbeelding 1A. Duw vervolgens de schuifknop "A" naar links en druk tegelijkertijd op de knop "B", zoals te zien is op afbeelding 1B. Trek de handgreep omhoog zodat de wandelwagen opengaat tot u de blokkeerkliek hoort (fig. 1C).

**WAARSCHUWING:** Verzekert u er voor gebruik van dat de wandelwagen op de open stand vergrendeld is, door te controleren of het mechanisme inderdaad geblokkeerd is.

##### DE VOORWIELEN MONTEREN

2. Steek het voorwielblok op de wandelwagen tot het blokkeert (fig.2). Herhaal deze handeling op de andere wielblokkering.

**WAARSCHUWING:** Verzekert u er voor het gebruik van dat de wielvergrendelingen goed zijn vastgezet.

##### DE ACHTERWIELEN MONTEREN

3. Voor de montage van de achterwielen noodzakelijke onderdelen: zie afbeelding 3.
4. Om ieder wiel op de achteras (E) te monteren, brengt u in de



volgende volgorde aan (zie fig. 4A):

- wiel (A)
- ring (B)
- klem (C)
- wieldop (D)

Let erop dat je de bevestigingsklem aanbrengt, zoals in de afbeelding wordt getoond: de rechte kant moet in de boring van de as aangebracht worden (fig. 4B). Herhaal de handeling voor de montage ook bij het andere achterwiel in dezelfde volgorde.

5. Steek de achteras in de speciale zittingen in het frame totdat u de bevestigingsklik hoort (fig. 5).

**WAARSCHUWING:** Verzeker u er voor het gebruik van dat de achteras goed is bevestigd.

## BOODSCHAPPENMAND

6. Steek de steunbuis van de boodschappenmand aan de achterkant van de wandelwagen zoals te zien is op afbeelding 6, totdat u de bevestigingsklik hoort.

7. Monteer de voorkant van de boodschappenmand: steek de banden in de stoffen openingen en op de steunbuis onder de zitting en maak hem vervolgens vast met de twee drukknoppen (fig. 7).

Binnenin de eerder geïnstalleerde mand zit een verwijderbare stoffen zak die verbonden is via klittenband (afb.7A). Deze laatste kan eenvoudig verwijderd worden via de handgrepen op de zijkanen (afb.7B).

## VERSTELBARE HANDGREEP

8. Om de hoogte van de greep van de wandelwagen te verstellen, drukt u de 2 drukknoppen aan de zijkanen tegelijk in (fig. 8) en zet u de handgreep op de gewenste hoogte.

## BUMPER BAR

9. Om de veiligheidsbeugel aan te brengen maakt u hem langs boven vast op de twee pinnen aan de uiteinden van de armleuningen totdat u de bevestigingsklik hoort, zoals te zien is op afbeelding 9.

10. Om de veiligheidsbeugel te verwijderen drukt u op de twee knoppen op de buitenkant van de beugel en trekt u hem omhoog (fig. 10)

11. De beugel kan ook aan een zijde geopend en geroteerd worden om het kind gemakkelijker op de zitting te plaatsen (fig. 11).

**WAARSCHUWING:** Gebruik de bumper bar nooit om het product met het kind erin op te tillen.

## GEBRUIK VAN DE VEILIGHEIDSGORDELS

De wandelwagen is uitgerust met een veiligheidssysteem met vijf verankeringspunten bestaande uit twee schouderbanden, twee afstelknoopsgaten, een veiligheidsgordel en een tussenbeenstuk met gesp.

12. **WAARSCHUWING:** Om ze te gebruiken voor kinderen vanaf de geboorte tot ongeveer 6 maanden moeten de schouderbanden worden gebruikt door ze eerst door twee afstussen te halen (afb. 12). Zet het kind in de wandelwagen, doe hem de veiligheidsgordels om (afb. 12A) en steek eerst de twee gespontgen (A) door de gesp van de schouderbanden (B) en dan in de gesp van het tussenbeenstuk (C); regel de hoogte van de schouderriemen zodanig dat ze op de schouders van het kind rusten. Zorg ervoor dat de gordels altijd correct zijn vastgemaakt. Druk op de zijtongen en trek eraan, om de gordel los te maken.

**WAARSCHUWING:** om de veiligheid van uw kind te garanderen moeten de veiligheidsgordels altijd worden gebruikt.

**WAARSCHUWING:** Na de veiligheidsgordels te hebben verwijderd (bijv. om deze te wassen) verzekert u zich ervan dat deze juist gemonteerd wordt en door de 2 D-ringen wordt gestoken. De gordels moeten opnieuw afgesteld worden. Om te controleren of de gordels goed zijn bevestigd, trekt u hard aan het uiteinde van de gordels als het kind in het stoeltje zit en is vastgezet.

## DE RUGLEUNING AFSTELLEN

De rugleuning kan op 4 standen worden afgesteld.

13. Om de rugleuning schuin te zetten haalt u de verstelgreep aan de achterkant van de rugleuning omhoog (fig. 13) en trekt u de rugleuning omlaag.

14. Om de rugleuning omhoog te halen tilt u ze tot de gewenste stand op, zonder op de handgreep te drukken (fig. 14).

**WAARSCHUWING:** Met het gewicht van het kind kunnen deze handelingen moeilijker zijn.

## ACHTERSTE REMMEN

De achterwielen zijn uitgerust met dubbele remmen, waardoor met één enkel pedaal tegelijkertijd op beide achterwielen wordt geremd.

15. Duw een van de twee pedalen naast de achterwielen omlaag om de wandelwagen af te remmen, zoals te zien is op afbeelding 15.

16. Duw een van de twee pedalen naast de achterwielen omhoog om het remsysteem te deblokkeren, zoals te zien is op afbeelding 16.

## ZWENKWIELEN

17. Om de voorwielen vrij te laten draaien moet u de hendel tussen de twee wielen omhoog duwen. Gebruik de vrije wielen op glad terrein. Om de wielen te vergrendelen, zet u de hendel weer op de lage stand (fig. 17).

**WAARSCHUWING:** Met de zwenkwielen is de wandelwagen beter bestuurbaar; op hobbelig terrein is het aangeraden de wielen vergrendeld te gebruiken om soepeler te rijden (grind, zandweg, etc.).

**WAARSCHUWING:** Beide wielen moeten altijd tegelijkertijd worden vergrendeld of ontgrendeld.

## ZONNEKAP

18. Om de kap te bevestigen maakt u de plastic clips vast op de framebuizen en bevestigt u de klittenbanden op de specifieke plaatsen, zoals te zien is op afbeelding 18.

**WAARSCHUWING:** De kap dient aan beide kanten van de wandelwagen te worden bevestigd. Controleer of hij goed is vastgemaakt.

Om de kap te verwijderen dient u de klittenbanden en de plastic clips los te maken.

19. Om de kap te openen duwt u het boogje aan de voorkant vooruit zoals te zien is op afbeelding 19. Om de kap te sluiten doet u hetzelfde in omgekeerde zin.

20. De kap is voorzien van een transparant raampje voor meer oogcontact en controle van het kind. Het raampje kan afgedekt worden met de daarvoor bestemde stoffen doek, zoals te zien is op afbeelding 20.

## VERSTELBARE VOETENSTEUN

De voetensteun kan in 2 standen worden afgesteld.

21. Grijp de buis van de voetensteun vast om de voetensteun laag te zetten, trek hem naar buiten en draai hem vervolgens omlaag (fig. 21). Duw de voetensteun eenvoudigweg omhoog om hem vanuit de lage stand hoog te zetten.

## DE WANDELWAGEN DICHTKLAPPEN

**WAARSCHUWING:** Let er bij deze handeling op dat het kind en eventuele andere kinderen zich op een veilige afstand bevinden. Verzeker u er tijdens deze fase van dat de bewegende delen van de wandelwagen niet in aanraking komen met het lichaam van het kind. Voordat u de wagen inklaapt eerst controleren of de boodschappenmand leeg is en de kap dicht is. De wandelwagen is voorzien van een sluitsysteem dat met een hand kan worden bediend.

22. Duw de schuifknop A naar links en druk tegelijkertijd op de knop B om de wandelwagen te sluiten, zoals te zien is op afbeelding 22. Duw de handgreep naar voor om het frame te plooiën (fig. 22A). De wandelwagen wordt automatisch vergrendeld in de gesloten stand. De gesloten wandelwagen

blijft rechtop staan. Om het gesloten product compacter te maken (fig. 22B) kunt u de handgreep omlaag plooiën in de gesloten stand, zoals uitgelegd in punt 8.

## GEBRUIK VAN KEYFIT AUTOSTOELTJE OP DE WANDELWAGEN

Het Keyfit autostoeltje kan op de wandelwagen Simplicity worden bevestigd.

**WAARSCHUWING:** Alvorens de wandelwagen in combinatie met het autostoeltje te gebruiken, dient altijd te worden gecontroleerd of het bevestigingssysteem goed vergrendeld is.

Het Keyfit autostoeltje kan op de wandelwagen gebruikt worden voor kinderen vanaf de geboorte tot 13 kg of tot ze nog niet alleen rechtop kunnen zitten.

Houd de wandelwagen open, sluit de zonnekap en zet de rugleuning volledig neer.

**WAARSCHUWING:** De beugel van de wandelwagen mag niet verwijderd worden als de wandelwagen samen met het autostoeltje gebruikt wordt.

23. Zet de handgreep van het autostoeltje verticaal, zet het autostoeltje tegen de rijrichting in en bevestig het op de wandelwagen. Let er goed op dat beide zijden worden vastgezet (men hoort een bevestigingsklik aan de 2 zijden) (afb. 23).

**WAARSCHUWING:** Controleer voor het gebruik of de bevestigingsmechanismen van het autostoeltje goed zijn vastgemaakt door het naar omhoog te trekken.

**WAARSCHUWING:** Plaats het autostoeltje nooit in de rijrichting. 24. Maak het autostoeltje los van de wandelwagen met een simpele druk op de oranje knop aan de achterkant zoals te zien is op afbeelding 24 en til het op met de handgreep die in de verticale stand is gezet.

**WAARSCHUWING:** Het autostoeltje kan ook met het kind erin vast- en losgemaakt worden; met het gewicht van het kind kunnen deze handelingen echter minder gemakkelijk zijn.

## DE BEKLEDING VAN DE WANDELWAGEN NEMEN EN AANBRENGEN

25. Om de bekleding weg te nemen verwijderd u de zijkanalen van de zitting: maak de 3 drukknoppen op de armleningen los en verwijder de zijkanalen van de zitting, zoals te zien is op afbeelding 25.

26. Nu dient u de drukknoppen onder de zijkanalen van de zitting los te maken (fig. 26A) en de stoffen driehoeken aan de zijkanalen van de rugleuning, zoals te zien is op afbeelding 26B.

27. Trek de klittenbanden onder de zitting los, neem de tussenbeengordel uit, trek de buikgordel uit de "D"-ringen en de "D"-ringen uit de speciale openingen in de rugleuning (fig. 27A); verwijder de stof, te beginnen bij de voetensteun (fig. 27B) totdat u hem helemaal van de rugleuning trekt (fig. 27C).

28. Om de stof van de zitting gemakkelijk te verwijderen, opent u de klittenband aan de basis van de rugleuning om het stijve element uit de stof te nemen (afb. 28).

Om de bekleding op de wandelwagen aan te brengen voert u de hiervoor beschreven handelingen in omgekeerde volgorde uit.

## ACCESSOIRES

**WAARSCHUWING:** Het kan zijn dat de vervolgens beschreven accessoires bij enkele uitvoeringen van het product niet aanwezig zijn. Lees de instructies betreffende de accessoires die aanwezig zijn bij de door u gekochte uitvoering aandachtig door.

## KIT SCHOUDERBESCHERMSTUKKEN EN TUSSENBEENSTUK

De wandelwagen Simplicity kan uitgerust worden met gestofteerde schouderbeschermstukken en een zacht tussenbeenstuk die de veiligheid en het gemak van het kind verzekeren.

29. Steek de schouderriemen in de beschermstukken, zoals te zien is op afbeelding 29A, en steek de tussenbeenriem door

het tussenbeenstuk (fig. 29B).

**WAARSCHUWING:** Regel zo nodig de breedte van de buikgordel door middel van de gespën.

**WAARSCHUWING:** Om de veiligheid van uw kind te garanderen moeten de veiligheids gordels altijd worden gebruikt.

## REGENHOES

30. Wikkel de bandjes om de buizen van de wandelwagen op de in afbeelding 30 aangegeven plaatsen om de regenhoes te bevestigen (doe dit aan beide zijden van de wandelwagen). Laat de regenhoes na het gebruik aan de lucht drogen als ze nat is.

**WAARSCHUWING:** Gebruik het regenhoes onder toezicht van een volwassene.

**WAARSCHUWING:** Zorg er tijdens het gebruik voor dat de regenhoes het gezicht van het kind niet raakt.

**WAARSCHUWING:** Gebruik deze regenhoes enkel bij Wandelwagen Simplicity.

**WAARSCHUWING:** De regenhoes mag niet zonder kap op de wandelwagen worden gebruikt, omdat het kind hierdoor kan stikken.

**WAARSCHUWING:** Laat de wandelwagen, wanneer de regenhoes is aangebracht, nooit met het kind in de zon staan vanwege gevaar voor oververhitting.

## VOETENZAK

31. Om de voetenzak te kunnen gebruiken moet hij eerst aan de zitting worden vastgemaakt met de klittenbanden aan de onderkant van de voetenzak en onder de zitting van de wandelwagen (fig. 31A). De bovenkant van de voetenzak kan op 2 verschillende wijzen worden vastgemaakt. De eerste wijze beschermt het kind beter en bestaat eruit dat de voetenzak onder de veiligheidsbeugel wordt gestoken en dat de drukknoppen worden vastgedrukt op de drukknoppen op de stoffen zijkanalen van de wandelwagen (fig. 31B). Bij de tweede wijze wordt de bovenkant van de voetenzak rond de veiligheidsbeugel gepluoid en vastgemaakt met de drukknoppen, zoals te zien is op afbeelding 31C.

## GARANTIE

Het artikel valt onder garantie tegen elke non-conformiteit binnen de normale gebruiksomstandigheden zoals voorzien in de gebruiksaanwijzingen. De garantie is dus niet geldig in geval van schade veroorzaakt door oneigenlijk gebruik, slijtage of toevallige gebeurtenissen. Voor de duur van de garantie inzake non-conformiteit verwijzen we naar de specifieke richtlijnen en de nationale normen die van toepassing zijn in het land van aankoop, indien deze voorzien zijn.

## NÁVOD K POUŽITÍ

### DŮLEŽITÉ – USCHOVEJTE TENTO NÁVOD PRO DALŠÍ POUŽITÍ.

**UPOZORNĚNÍ:** PŘED POUŽITÍM ODSTRAŇTE A ZLIKVIDUJTE PŘÍPADNÉ PLASTOVÉ SÁČKY A VŠECHNY ČÁSTI OBALU TOHOTO VÝROBKU NEBO JE ALEŠPOŇ UCHOVEJTE MIMO DOSAH DĚTÍ.

#### UPOZORNĚNÍ

- **UPOZORNĚNÍ:** Nikdy nenechávejte dítě bez dozoru.
- **UPOZORNĚNÍ:** Před použitím ověřte, zda jsou všechny zajišťovací mechanismy správně připevněny.
- **UPOZORNĚNÍ:** Abyste zabránili možnému zranění, vždy se při skládání nebo rozkládání výrobku ujistěte, že je dítě v bezpečné vzdálenosti.
- **UPOZORNĚNÍ:** Nedovolte, aby si dítě s tímto výrobkem hrálo.
- **UPOZORNĚNÍ:** Vždy používejte zádržné zařízení.
- Použití pásu mezi nohama dítěte a bezpečnostních pásů je nezbytné pro zajištění bezpečnosti dítěte. Bezpečnostní pásy vždy používejte současně s pásem mezi nohama dítěte.
- **UPOZORNĚNÍ:** Před použitím zkontrolujte, zda jsou připevňovací mechanismy autosedačky správně zajištěny.
- **UPOZORNĚNÍ:** Tento výrobek není přizpůsoben k tomu, abyste s ním mohli běhat nebo bruslit.
- Použití kočárku je povoleno pouze pro děti ve věku od 0 do 36 měsíců,

- do maximální hmotnosti 15 kg.
- Pro novorozence a kojence přibližně do 6 měsíců věku musí být opěrka zad vždy kompletně sklopena.
- Ke kočárku CHICCO SIMPLICITY lze připevnit pouze autosedačku CHICCO KEYFIT opatřenou odpovídajícím kompatibilním upínacím zařízením.
- Při usazování nebo vyjímání dítěte musí být brzdy vždy zabrzděny.
- Kočárek zabrzděte při každém zastavení.
- Nikdy se nevzdalujte od kočárku, pokud stojí na svahu a je v něm usazeno dítě, a to ani pokud je kočárek zabrzděn.
- Nepřetěžujte košík. Maximální hmotnost nákladu 5 kg.
- Jakákoliv zátěž zavěšená na rukojetích a/nebo na opěrce zad a/nebo po stranách kočárku může ohrozit jeho stabilitu.
- Nevozte najednou více než jedno dítě.
- Nepoužívejte doplňky, náhradní díly nebo součásti, které nejsou dodávány nebo schváleny výrobcem.
- Výrobek nepoužívejte, pokud některá jeho část je poškozená, roztržená nebo chybí.
- Autosedačka připevněná ke kočárku nenahrazuje kolébku nebo postýlku. Pokud dítě potřebuje spát, mělo by být uloženo do korbičky, kolébky nebo postýlky.
- Před montáží výrobku proveďte, zda výrobek nebo některá jeho součást nebyla během přepravy poškozena. Pokud ano, výrobek nesmí být používán a musí být uložen mimo dosah dětí.
- Při nastavování kočárku se ujistěte,

že se jeho pohyblivé části nemohou dostat do kontaktu s tělem dítěte.

- Ubezpečte se, že osoby používající kočárek jsou dobře obeznámeny s přesným způsobem jeho použití.
- Tento výrobek musí být používán výhradně dospělou osobou.
- Výrobek musí být sestaven výhradně dospělou osobou.
- Abyste zamezili riziku uškrcení, nikdy nedávejte dítěti na hraní ani do jeho blízkosti předměty opatřené šňůrami.
- S kočárkem nejezděte ani po normálních, ani po jezdících schodech: mohli byste nad ním nečekaně ztratit kontrolu.
- Zvýšenou pozornost věnujte nájezdu na schod nebo chodník, stejně jako sjezdu z nich.
- Pokud kočárek stál dlouho na slunci, počkejte, dokud nevychladne, a teprve poté do něj dítě uložte. Dlouhodobé vystavení slunečním paprskům může způsobit změnu barev materiálů a látek.
- Zabraňte kontaktu kočárku s mořskou vodou, jež může způsobit rezivění.
- Nepoužívejte kočárek na pláži.
- Pokud kočárek nepoužíváte, uchovávejte jej mimo dosah dětí.

## DOPORUČENÉ ČISTĚNÍ A ÚDRŽBA

Tento výrobek vyžaduje pravidelnou údržbu. Čištění a údržba musí být prováděna výhradně dospělou osobou.

### ČISTĚNÍ

Kočárek má snímatelný potah (viz odstavec SEJMUTÍ A NAsAZENÍ POTAHU KOČÁRKU). Látkový potah čistěte vlhkou houbou a neutrálním mýdlem. Části z plastu pravidelně čistěte vlhkým hadříkem. Pokud se kovové části dostanou do styku s vodou, osušte je, abyste zabránili jejich rezivění. Dále jsou uvedeny jednotlivé symboly a jejich význam:



Perte v ruce ve studené vodě



Nebělte



Nesušte v sušičce



Neležete



Nečistěte chemicky

## ÚDRŽBA

V případě potřeby promažte pohyblivé části silikonovým olejem. Pravidelně kontrolujte stupeň opotřebení koleček a odstraňujte z nich prach a písek. Kontrolujte, zda plastové díly, pohybující se po kovové kostře kočárku, nejsou znečištěny prachem, nečistotami a písekem. Zamezte tak tření, které by mohlo ohrozit správnou funkčnost kočárku. Kočárek uchovávejte na suchém místě.

## VŠEOBECNÉ POKYNY

### ROZLOŽENÍ

**UPOZORNĚNÍ:** Při provádění tohoto úkonu dbejte, aby bylo dítě nebo i jiné děti v bezpečné vzdálenosti. Dbejte, aby se pohyblivé části kočárku nedostaly do kontaktu s tělem dítěte.

1. Stiskněte boční tlačítka a současně zatáhněte za rukojeť podle znázornění na obrázku 1A. Poté zatlačte jezdec "A" směrem doleva a současně stiskněte tlačítko "B" podle znázornění na obrázku 1B. Tažením rukojeti směrem nahoru kočárek otevřete, dokud neuslyšíte cvaknutí pojistky (obr. 1C).

**UPOZORNĚNÍ:** Před použitím se ujistěte, zda se kočárek zablokoval v rozložené poloze. Zkontrolujte, zda je mechanismus skutečně zajištěn.

### MONTÁŽ PŘEDNÍCH KOLEČEK

2. Nasadte skupinu předních koleček na kočárek tak, aby došlo k jejich zajištění (obr. 2). Zopakujte tento úkon i u druhé skupiny koleček.

**UPOZORNĚNÍ:** Před použitím se ujistěte, zda jsou skupiny koleček správně připevněny.

### MONTÁŽ ZADNÍCH KOLEČEK

3. Součásti nezbytné k montáži zadních koleček: viz obrázek 3.

4. Při montáži jednotlivých koleček na zadní osu (E) nasazujte díly v následujícím pořadí (viz obr. 4A):

- kolečko (A)
- podložka (B)
- pružinka (C)
- kryt kolečka (D)

Dávejte pozor, abyste vložili upevňovací pružinku tak, jak je znázorněno na obrázku: rovnou stranou musí být zasunuta do otvoru v ose (obr. 4B). Stejným způsobem a ve stejném pořadí namontujte také druhé zadní kolečko.

5. Zadní osu zasunujte do příslušných pouzder kostry, dokud neuslyšíte cvaknutí pojistky (obr. 5).

**UPOZORNĚNÍ:** Před použitím se ujistěte, zda je zadní osa správně připevněna.

### KOŠÍK NA DROBNÉ PŘEDMĚTY

6. Zasuňte nosnou trubku košíku ze zadní strany kočárku podle znázornění na obrázku 6, dokud neuslyšíte cvaknutí pojistky.

7. Dokončete montáž přední části košíku provléknutím pásků příslušnými látkovými oky a kolem nosné trubky pod sedačkou; nakonec zapněte oba patentní knoflíky (obr. 7).

Uvnitř dřívě nainstalovaného košíku se nachází odnímatelný textilní potah, který je připevněn suchým zipem (obr. 7A). Je snadno odnímatelný zachycením rukojetí nacházejících se po stranách (obr. 7B).

### NASTAVITELNÁ RUKOJEŤ

8. Pokud chcete upravit výšku rukojeti kočárku, stiskněte současně 2 postranní tlačítka (obr. 8) a nastavte rukojeť do požadované polohy.

## OCHRANNÉ MADLO

- Ochranné madlo se nasazuje shora do dvou čepů umístěných na koncích loketních opěrek, podle znázornění na obrázku 9; správné nasazení je známeno cvaknutím pojistky.
- Pro odstranění ochranného madla stiskněte obě postranní tlačítka na rukojeti a madlo vytáhněte směrem nahoru (obr. 10).
- Madlo je též možné otevřít pouze na jedné straně, otočit je a usadnit tak usazení dítěte do sedačky (obr. 11).

**UPOZORNĚNÍ:** Nikdy kočárek nezvedejte za ochranné madlo, pokud v něm dítě sedí.

## POUŽITÍ BEZPEČNOSTNÍCH PÁSŮ

Kočárek je vybaven pětibodovým bezpečnostním pásem, který se skládá ze dvou ramenních pásů, dvou otvorů na úpravu délky, břišního pásu a pásu mezi nohama dítěte s přezkou.

- UPOZORNĚNÍ:** Při použití pro děti od narození do přibližně 6 měsíců věku je nutné používat ramenní popruhy. Nejříve je protáhněte dvěma otvory pro výškové nastavení (obr. 12). Po usazení dítěte do kočárku zapněte pásy (obr. 12A); nejdříve provlékněte dva jazyčky (A) přezkou ramenních pásů (B) a poté je zasuňte do přezky pásu mezi nohama dítěte (C); nastavte délku ramenních pásů tak, aby přiléhaly k ramenům dítěte. Vždy zkontrolujte, zda jsou pásy zapnuty správně. Pokud chcete pás rozepnout, stiskněte a vytáhněte oba postranní jazyčky.

**UPOZORNĚNÍ:** Pro zajištění bezpečnosti vašeho dítěte je nezbytné vždy používat bezpečnostní pásy!

**UPOZORNĚNÍ:** Po odstranění břišního pásu (např. z důvodu praní) se ujistěte jeho následným správným sestavením a provléknutím 2 kroužky ve tvaru D. Je nutné opět nastavit ramenní pásy. Abyste se ujistili, zda jsou pásy správně připevněny, posadte dítě do kočárku, pásy zapněte a silně zatáhněte za jejich konce.

## ÚPRAVA OPĚRKY ZAD

Opěrku zad je možno nastavit do 4 různých poloh.

- Pokud chcete opěrku zad sklopit, zvedněte regulační rukojeť nacházející se na zadní straně této opěrky (obr. 13) a táhněte ji směrem dolů.
- Pokud chcete opěrku zad zvednout, zvedněte ji do požadované polohy bez stisku rukojeti (obr. 14).

**UPOZORNĚNÍ:** Váha dítěte může ztížit provedení výše uvedených úkonů.

## ZADNÍ BRZDY

Zadní kolečka jsou vybavena spojenou brzdou, která po stisku jednoho pedálu zabrzdí současně obě zadní kolečka.

- Pokud chcete kočárek zabrzdit, stlačte směrem dolů jeden ze dvou pedálů nacházejících se vedle zadních koleček, podle znázornění na obrázku 15.
- K odblokování brzdového systému zatlačte směrem nahoru jeden ze dvou pedálů nacházejících se vedle zadních koleček, podle znázornění na obrázku 16.

## OTOČNÁ KOLEČKA

17. Pokud nohou zvednete páčku mezi dvěma kolečky, budou se moci přední kolečka volně otáčet kolem své osy. Volně otočná kolečka používejte na cestách s rovným povrchem. Pokud chcete kolečka zajistit, stlačte páčku směrem dolů (obr. 17).

**UPOZORNĚNÍ:** Otočná kolečka umožňují lepší manipulaci s kočárkem; pro zaručení plynulé jízdy na nesouvislých terénech (štěrk, polní cesty atd.) se doporučuje používat zajištěná kolečka.

**UPOZORNĚNÍ:** Obě kolečka musí být vždy současně buď zajištěná nebo volně otočná.

## BOUDA PROTI SLNCI

18. Pro připevnění boudy uchyťte plastové spony k trubkám kostry a připevněte suché zipy na místech vyznačených na obrázku 18.

**UPOZORNĚNÍ:** Tento úkon je nutno provést na obou stranách

kočárku. Zkontrolujte, zda je bouda dobře připevněna.

- Pro sejmutí boudy z kostry rozpojte suché zipy a plastové spony.
- Pokud chcete boudu otevřít, zatlačte přední oblouk směrem dopředu podle znázornění na obrázku 19. Zavření boudy proveďte opačným postupem.
- Bouda je opatřena průhledným okénkem pro lepší oční kontakt a kontrolu dítěte. Okénko lze zakrýt či odkrýt pomocí látkové klopky znázorněné na obrázku 20.

## NASTAVITELNÁ OPĚRKA NOHOU

Opěrku nohou lze nastavit do 2 poloh.

- Pro snížení opěrky nohou uchopte trubku opěrky, táhněte ji směrem ven a současně ji sklopte dolů (obr. 21). Ze spodní polohy zvedněte opěrku nohou zatlačením směrem nahoru.

## SLOŽENÍ KOČÁRKU

**UPOZORNĚNÍ:** Při provádění tohoto úkonu dbejte, aby bylo vaše dítě nebo i jiné děti v bezpečné vzdálenosti. Dbejte, aby se pohyblivé části kočárku nedostaly do kontaktu s tělem dítěte. Dříve než začnete kočárek skládat zkontrolujte, zda je košík prázdný a bouda zavřená. Kočárek je vybaven skládacím mechanismem, jenž lze ovládat pouze jednou rukou.

- Pro složení kočárku zatlačte jezdec A směrem doleva a současně stiskněte tlačítko B podle znázornění na obrázku 22. Pro složení konstrukce zatlačte rukojeť směrem dopředu (obr. 22A). Kočárek se automaticky zajistí ve složené poloze. Složený kočárek stojí bez cizí pomoci. Pro zmenšení rozměrů složeného kočárku (obr. 22B) je možné sklopit rukojeť do složené polohy podle popisu v bodu 8.

## POUŽITÍ AUTOSEDAČKY KEYFIT NA KOČÁRKU

Na kočárek Simplicity lze připevnit autosedačku Keyfit.

**UPOZORNĚNÍ:** Před použitím kočárku v kombinaci s autosedačkou se vždy ujistěte, že je upínací systém správně zajištěn. Autosedačka Keyfit, připevněná na kočárek, může být použita pro děti od narození až do hmotnosti 13 kg, nebo do doby, kdy jsou schopny samostatně sedět.

Na rozloženém kočárku zavřete boudu a kompletně sklopte opěrku zad.

**UPOZORNĚNÍ:** Pro použití s autosedačkou nesmí být odstraněna rukojeť kočárku.

23. Rukojeť autosedačky držte svisle, autosedačku nastavte proti směru jízdy; při jejím připevňování ke kočárku věnujte zvláštní pozornost tomu, aby došlo k jejímu zajištění na obou stranách (na obou stranách je slyšet cvaknutí pojistky) (obr. 23).

**UPOZORNĚNÍ:** Před použitím zkontrolujte, zda je upínací systém autosedačky správně zajištěn; kontrolu proveďte zatažením autosedačky směrem nahoru.

**UPOZORNĚNÍ:** Autosedačku nikdy nepokládejte „směrem od sebe“.

24. K uvolnění autosedačky z kočárku stačí stisknout zadní oranžové tlačítko, znázorněné na obrázku 24, a sedačku zdvihnout za svisle nastavenou rukojeť.

**UPOZORNĚNÍ:** Autosedačku lze jak upnout, tak uvolnit i v případě, že je v ní uloženo dítě; váha dítěte může provedení těchto úkonů ztížit.

## SEJMUTÍ A NASAZENÍ POTAHU KOČÁRKU

25. Pro sejmutí potahu odstraňte boční klopky sedačky: rozepněte 3 patentní knoflíky na loketních opěrkách a klopky odstraňte ze sedačky podle znázornění na obrázku 25.

26. Nyní je třeba rozepnout patentní knoflíky pod boky sedačky (obr. 26A) a uvolnit od kostry látkové bočnice opěrky zad podle znázornění na obrázku 26B.

27. Rozpojte suché zipy pod sedačkou, vytáhněte pás mezi nohama dítěte, vytáhněte břišní pás z kroužků ve tvaru „D“ a tyto kroužky vytáhněte z příslušných otvorů v opěrce zad (obr. 27A); potah začněte stahovat u opěrky nohou (obr. 27B) a na konec jej kompletně sejměte z opěrky zad (obr. 27C).

28. Pro snadné stáhnutí potahu sedačky je třeba rozepnout suchý zip na spodní straně opěrky zad a z látky vytáhnout vyztužující díl (obr. 28).

Potah nasadte na kočárek v opačném pořadí výše popsanych úkonů.

### **DOPLŇKY**

**UPOZORNĚNÍ:** Doplnky popsané v tomto návodu nemusí být dodávány ke všem modelům kočárku. Pozorně si přečtete ty body návodu, jež se týkají doplňků dodávaných k vámi zakoupenému modelu kočárku.

### **SADA RAMENNÍCH PÁSŮ A PÁSU MEZI NOHAMA DÍTĚTE**

Kočárek Simplicity může být vybaven polstrováním ramenních pásů a pásu mezi nohama dítěte k zajištění jeho bezpečí a pohodlí.

29. Ramenní pásy provlékněte ramenním polstrováním způsobem znázorněným na obrázku 29A a pás mezi nohama protáhněte příslušnou vycpávkou (obr. 29B).

**UPOZORNĚNÍ:** Pokud je to nutné, upravte přezkami šířku břišního pásu.

**UPOZORNĚNÍ:** Pro zajištění bezpečnosti vašeho dítěte je nezbytné vždy používat bezpečnostní pásy.

### **PLÁŠTĚNKA**

30. K připevnění pláštěnky protáhněte poutka kolem kostry kočárku na místech vyznačených na obrázku 30 (po obou stranách kočárku). Po použití nechte pláštěnku volně uschnout (pokud je mokrá).

**UPOZORNĚNÍ:** Použijte pláštěnku pod dohledem dospělé osoby.

**UPOZORNĚNÍ:** Během používání se ujistěte, že pláštěnka není v kontaktu s obličejem dítěte.

**UPOZORNĚNÍ:** Tuto pláštěnku používejte pouze s kočárkem Simplicity.

**UPOZORNĚNÍ:** Pláštěnka nesmí být použita s kočárkem bez boudy, neboť by mohla způsobit udušení dítěte.

**UPOZORNĚNÍ:** Pokud máte na kočárku připevněnou pláštěnku, nikdy nenechávejte kočárek na slunci, pokud v něm sedí dítě. Hrozí nebezpečí úžehu.

### **NÁNOŽNÍK**

31. Před použitím je potřeba nánožník nejprve připevnit k sedačce pomocí suchých zipů nacházejících se na spodní straně nánožníku a pod sedačkou kočárku (obr. 31A). Horní část nánožníku může být připevněna dvěma různými způsoby. Buď je možné, pro větší ochranu dítěte, provléknout nánožník pod ochranným madlem a upevnit jej pomocí patentních knoflíků k vnitřní straně látkových bočnic kočárku (obr. 31B). Nebo, v druhém případě, je možné přehnout horní část nánožníku kolem ochranného madla a připevnit ji knoflíky podle znázornění na obrázku 31C.

### **ZÁRUKA**

Výrobek je pokrytý zárukou, jedná-li se o jakoukoli vadu týkající se shodnosti výrobku při běžných podmínkách použití, v souladu s návodem k použití. Záruka se nevztahuje na škody vzniklé v důsledku nesprávného použití, opotřebení nebo nahodilých událostí. Dobu trvání záruky na vady týkající se shodnosti výrobku upravují konkrétní předpisy uplatňované v zemi, kde byl výrobek zakoupen.

# PL INSTRUKCJA UŻYTKOWANIA

## OSTRZEŻENIE – ZACHOWAĆ INSTRUKCJE NA PRZYSZŁOŚĆ JAKO ŹRÓDŁO INFORMACJI.

**OSTRZEŻENIE:** PRZED UŻYCIEM PRODUKTU USUŃ TOREBKI PLASTIKOWE I WSZYSTKIE ELEMENTY STANOWIĄCE OPAKOWANIE PRODUKTU LUB TRZYMAJ JE POZA ZASIĘGIEM DZIECI.

### OSTRZEŻENIA

- **OSTRZEŻENIE:** Nie pozostawiać dziecka bez opieki.
- **OSTRZEŻENIE:** Przed użyciem upewnić się, że wszystkie mechanizmy blokujące są prawidłowo założone.
- **OSTRZEŻENIE:** Aby uniknąć obrażeń lub zranienia, upewnić się, że podczas rozkładania i składania produktu dziecko znajduje się w odpowiedniej odległości.
- **OSTRZEŻENIE:** Nie pozwalać dziecku bawić się tym produktem.
- **OSTRZEŻENIE:** Zawsze używaj systemu zabezpieczeń.
- Użycie pasa krocznego oraz pasów bezpieczeństwa jest niezbędne, aby zapewnić bezpieczeństwo dziecka. Należy zawsze stosować jednocześnie zarówno pasy zabezpieczające jak i pas kroczny.
- **OSTRZEŻENIE:** Przed użyciem sprawdzić, czy mechanizmy mocujące fotelik samochodowy są prawidłowo zaczepione.
- **OSTRZEŻENIE:** Produkt ten nie powinien być używany podczas bie-

- gania lub jazdy na wrotkach.
- Wózek przeznaczony jest do użytkowania dla dzieci w wieku od 0 do 36 miesięcy, maksymalnie do 15 kg wagi.
- Dla noworodków aż do szóstego miesiąca życia oparcie powinno być używane w pozycji całkowicie opuszczonej.
- Tylko fotelik samochodowy CHICCO KEYFIT wyposażony w odpowiednie urządzenie zaczepowe może być mocowany do wózka CHICCO SIMPLICITY.
- Należy zawsze załączyć hamulec podczas umieszczania i wyjmowania dziecka z wózka.
- Należy używać hamulca podczas każdego postoju.
- Nie pozostawiać nigdy wózka na pochyłej powierzchni jeśli siedzi w nim dziecko, nawet wówczas, gdy zostały założone hamulce.
- Nie przeciążać koszyka. Maksymalne obciążenie koszyka to 5 kg.
- Zawieszanie i stawianie ciężkich przedmiotów na jakiegokolwiek części wózka może zagrażać jego stabilności.
- Nie przewozić jednocześnie kilorga dzieci.
- Nie montować na wózku akcesoriów, części zamiennych oraz elementów, które nie zostały dostarczone lub zatwierdzone przez producenta.
- Nie używać produktu jeśli jakikolwiek jego element został uszkodzony, wyrwany lub zgubiony.
- Wózek z zamocowanym fotelikiem samochodowym nie zastępuje gondoli ani łóżeczka. Jeżeli dziecko chce spać, należy położyć je w

gondoli, kołysce lub łóżeczku.

- Przed przystąpieniem do montażu należy sprawdzić, czy produkt oraz wszystkie jego elementy składowe nie uległy uszkodzeniu podczas transportu. W razie uszkodzenia, produkt nie powinien być używany i należy przechowywać go w miejscu niedostępnym dla dzieci.
- Podczas czynności związanych z regulacją wózka należy upewnić się, czy części ruchome wózka nie mają bezpośredniej styczności z ciałem dziecka.
- Upewnić się, czy użytkownicy wózka znają dokładny sposób jego działania.
- Produkt ten powinien być używany tylko i wyłącznie przez osobę dorosłą.
- Produkt powinien być montowany tylko przez dorosłą osobę.
- Aby uniknąć ryzyka uduszenia, nie dawać dziecku, ani nie pozostawiać w jego pobliżu przedmiotów ze sznurkami.
- Nie używać wózka na schodach, ani na schodach ruchomych: istnieje ryzyko nagłej utraty kontroli nad wózkiem.
- Uważać wchodząc na stopień lub chodnik oraz schodząc z nich.
- Jeśli wózek stał przez dłuższy czas na słońcu, przed posadzeniem w nim dziecka należy poczekać, aż się schłodzi. Długotrwałe działanie promieni słonecznych może spowodować zmiany koloru materiałów i tkanin.
- Unikać kontaktu wózka ze słoną wodą, aby zapobiec powstawaniu rdzy.
- Nie używać wózka na plaży.
- Kiedy nie jest używany, wózek po-

winien być przechowywany w miejscu niedostępnym dla dzieci.

#### ZALECENIA DOTYCZĄCE CZYSZCZENIA I KONSERWACJI

Produkt wymaga okresowej konserwacji. Czyszczenie i konserwacja produktu muszą być powierzone osobie dorosłej.

#### CZYSZCZENIE

Obicie wózka można zdejmować (patrz rozdział ZAKŁADANIE I ZDEJMOWANIE OBICIA Z WÓZKA). Czyścić części z tkaniny za pomocą wilgotnej gąbki i łagodnego mydła. Co jakiś czas czyścić plastikowe części przy pomocy wilgotnej szmatki. Po ewentualnym zetknięciu z wodą, wysuszyć metalowe części, aby zapobiec powstawaniu rdzy. Poniżej podano symbole sposobu prania oraz ich znaczenie:



Prać ręcznie w zimnej wodzie



Nie używać wybielacza



Nie suszyć mechanicznie



Nie prasować



Nie czyścić chemicznie

#### KONSERWACJA

W razie konieczności smarować ruchome części suchym olejem silikonowym. Kontrolować okresowo stan zużycia kół oraz czyścić je z kurzu i piasku. Aby uniknąć ewentualnego tarcia i zapewnić prawidłowe funkcjonowanie wózka należy czyścić z kurzu, brudu i piasku wszystkie plastikowe części, które przesuwały się po jego metalowej ramie. Przechowywać wózek w suchym miejscu.

#### OGÓLNE INSTRUKCJE

##### ROZKŁADANIE

**OSTRZEŻENIE:** Wykonując tę czynność upewnić się, że dziecko lub inne dzieci znajdują się w odpowiedniej odległości. Upewnić się, czy w trakcie wykonywania tej czynności ruchome elementy wózka nie stykają się z częściami ciała dziecka.

1. Nacisnąć na boczne przyciski i równocześnie podnieść uchwyt, tak jak pokazuje rysunek 1A. Następnie przesunąć suwak „A” w lewo i równocześnie nacisnąć przycisk „B”, jak pokazano na rysunku 1B. Pociągnąć uchwyt w górę, aby umożliwić rozłożenie wózka, aż usłyszy się kliknięcie blokady (rys. 1C).

**OSTRZEŻENIE:** Przed użyciem upewnić się, że wózek po rozłożeniu został zablokowany. W tym celu sprawdzić, czy mechanizm jest rzeczywiście zablokowany.

##### MONTAŻ PRZEDNICH KÓŁ

2. Włożyć zespół kół przednich na wózek, aż do ich zablokowania (rys. 2). Powtórzyć tę czynność przy drugim zespole kół.

**OSTRZEŻENIE:** Przed użyciem upewnić się, że zespoły kół są prawidłowo zamocowane.

##### MONTAŻ KÓŁ TYLNYCH

3. Elementy potrzebne do zamontowania tylnych kół: patrz rysunek 3.

4. Aby zamontować każde koło na osi tylnej (E) należy wsunąć kolejno (patrz rys. 4A):

- koło (A)
- podkładka (B)
- zacisk (C)
- nakładka (D)

Należy uważać, aby włożyć zacisk mocujący zgodnie z rysunkiem: prosta strona musi być umieszczona w otworze na osi (rys. 4B). Powtórzyć te czynności także dla drugiego koła tylnego.



go, stosując tę samą kolejność.

5. Włożyć osł tylną w odpowiednie gniazda stelaża, aż usłyszysz się „kliknięcie” oznaczające wykonanie montażu (rys. 5).

**OSTRZEŻENIE:** Przed użyciem upewnić się, że tylna osł jest prawidłowo zamocowana.

## KOSZYK

6. Umieścić rurkę wspornikową koszyka w tylnej części wózka, jak wskazuje rysunek 6, aż usłyszysz się „kliknięcie” oznaczające wykonanie montażu.

7. Dokonać montaż przedniej części koszyka, przeciągając taśmę przez odpowiednie otwory w materiale i na rurce wspornikowej, umieszczone pod siedziskiem, a następnie zapiąć go dwoma zatrzaskami (rys. 7).

We wcześniej założonym koszyku znajduje się wyjmowany pojemnik z materiału, zamocowany na rzepy (rys. 7A). Można go łatwo wyjąć po chwyceniu bocznych uchwyty (rys. 7B).

## REGULOWANY UCHWYT

8. Aby wyregulować wysokość rączki wózka, należy nacisnąć równocześnie 2 boczne przyciski (rys. 8) i ustawić uchwyt na żądanej wysokości.

## BARIERKA ZABEZPIEZAJĄCA

9. Aby zamocować barierkę zabezpieczającą wystarczy zczepić ją od góry do dwóch trzpieni umieszczonych na końcach podłokietników, aż usłyszysz się „kliknięcie” oznaczające zablokowanie, jak wskazuje rysunek 9.

10. Aby wyjąć barierkę zabezpieczającą należy nacisnąć dwa zewnętrzne przyciski barierki i pociągnąć ją ku górze (rys. 10).

11. Można również otworzyć barierkę z jednej strony i obrócić ją, aby ułatwić ułożenie dziecka na siedzisku (rys. 11).

**OSTRZEŻENIE:** Nie wykorzystywać barierki do podnoszenia wózka, w którym jest dziecko.

## UŻYWANIE PASÓW BEZPIECZEŃSTWA

Wózek wyposażony jest w system zabezpieczający z pięcioma punktami zaczepienia, składający się z dwóch pasów naramiennych, dwóch otworów regulacyjnych, pasa biodrowego oraz pasa krocznego ze sprzączką.

12. **OSTRZEŻENIE:** Używając wózka dla dzieci w wieku od urodzenia do około szóstego miesiąca życia, zapinać pasy naramienne przeciągnąwszy je uprzednio przez dwie szlufki regulacyjne (rys. 12). Po ułożeniu dziecka w wózku należy zapiąć pasy (rys. 12A), przekładając dwie pary widełek (A) przez sprzączkę pasów naramiennych (B) a następnie do sprzączki pasa krocznego (C); wyregulować wysokość pasów naramiennych w taki sposób, aby przylegały do ramion dziecka. Upewnić się, czy pasy zawsze są poprawnie zapięte. Aby odpiąć pas, należy wcisnąć i pociągnąć boczne widełki.

**OSTRZEŻENIE:** W celu zapewnienia bezpieczeństwa Państwa dziecku, zawsze zapinać pasy bezpieczeństwa.

**OSTRZEŻENIE:** Po zdjęciu pasa biodrowego (np. do prania) trzeba zwrócić uwagę, aby go prawidłowo ponownie założyć i przełożyć przez 2 pierścienie w kształcie D. Pasy trzeba ponownie wyregulować. Aby upewnić się, czy pasy są prawidłowo zamocowane, po włożeniu dziecka i zabezpieczeniu go pasami, należy pociągnąć energicznie za korbówkę pasów.

## REGULACJA OPARCIA

Oparcie można ustawić w 4 pozycjach.

13. Aby przechylić oparcie wystarczy podnieść uchwyt do regulacji umieszczony z tyłu oparcia (rys. 13) i pociągnąć go doł.

14. Aby unieść oparcie wystarczy popchnąć je do góry do wybranej pozycji, nie naciskając uchwyty (rys. 14).

**OSTRZEŻENIE:** Kiedy dziecko siedzi w wózku, czynności te mogą być utrudnione.

## TYLNE HAMULCE

Tylne kółka wyposażone są w sprzężone hamulce, które pozwa-

lają zadziałać jednocześnie na obie pary tylnych kół przy użyciu tylko jednego pedału.

15. Aby zahamować wózek należy nacisnąć w dół jeden z dwóch pedałów umieszczonych obok tylnych kółek, jak pokazuje rysunek 15.

16. Aby odblokować system hamowania należy popchnąć ku górze jeden z dwóch pedałów znajdujących się obok tylnych kółek, jak pokazuje rysunek 16.

## KÓŁKA OBROTOWE

17. Aby przednie kółka mogły się obracać, należy podnieść dźwignię znajdującą się pomiędzy dwoma kółkami. Stosować kółka obrotowe na gładkich powierzchniach. Aby zablokować kółka przesuwać dźwignię do dołu (rys. 17).

**OSTRZEŻENIE:** Obrotowe kółka ułatwiają manewrowanie wózkiem spacerowym; na nierównych powierzchniach zaleca się zablokować kółka, aby zapewnić płynną jazdę (żwir, nieasfaltowana droga, itp.)

**OSTRZEŻENIE:** Obydwa kółka powinny być zawsze jednocześnie zablokowane lub odblokowane.

## BUDKA PRZECIWSŁONECZNA

18. Aby założony budkę należy zamocować plastikowe zaczepy do rurek stelaża i zapiąć rzepy we właściwych pozycjach jak pokazuje rysunek 18.

**OSTRZEŻENIE:** Budka powinna być zamocowana po obu stronach wózka. Sprawdzić, czy została ona prawidłowo zablokowana.

19. Aby zdjąć budkę ze stelaża należy odpiąć rzepy i plastikowe zaczepy.

19. Aby rozłożyć budkę należy popchnąć do przodu przedni pałąk, jak pokazuje rysunek 19. Aby zamknąć ją powtórzyć czynność w odwrotnej kolejności.

20. Budka jest wyposażona w przezroczyste okienko, zapewniające kontakt wzrokowy z dzieckiem i kontrolę nad nim. Okienko może być zakryte lub odkryte przy użyciu odpowiedniej klapki z tkaniny, jak pokazuje rysunek 20.

## REGULOWANY PODNÓŻEK

Podnóżek można ustawić w 2 pozycjach.

21. Aby obniżony podnóżek należy chwycić rurkę podnóżka i pociągnąć ją na zewnątrz, a następnie przekręcić ją w dół (rys. 21). Aby podnieść podnóżek z niższej pozycji wystarczy popchnąć go ku górze.

## SKŁADANIE WÓZKA

**OSTRZEŻENIE:** Wykonując tę czynność upewnić się, że dziecko lub inne dzieci znajdują się w odpowiedniej odległości. Upewnić się, czy w trakcie wykonywania tej czynności ruchome elementy wózka nie stykają się z częściami ciała dziecka. Przed przystąpieniem do składania należy upewnić się, czy koszyk jest pusty i czy budka jest zamknięta. Wózek jest wyposażony w system do zamykania go jedną ręką.

22. Aby zamknąć wózek należy popchnąć suwak A w lewo i równocześnie nacisnąć przycisk B, jak pokazuje rysunek 22. Popchnąć rączkę do przodu aby złożyć stelaż (rys. 22A). Wózek automatycznie zablokuje się na pozycji zamkniętej. Wózek po złożeniu samodzielnie utrzymuje się w pozycji pionowej. Aby produkt po złożeniu był jeszcze bardziej kompaktowy (rys. 22B) można złożyć uchwyt do pozycji zamkniętej, jak opisano w punkcie 8.

## UŻYCIĘ FOTELIKA SAMOCHODOWEGO KEYFIT NA WÓZKU

Na wózku Simplicity można zamontować fotelik samochodowy Keyfit.

**OSTRZEŻENIE:** Przed użyciem wózka w konfiguracji z fotelikiem samochodowym, zawsze sprawdzać, czy system zaczepowy jest prawidłowo zablokowany.

Fotelik samochodowy Keyfit umocowany do wózka może być używany dla dzieci od chwili narodzin do 13 kg wagi lub do

momentu, gdy nie są w stanie same siedzieć.

Trzymając wózek rozłożony zamknąć budkę i przechylić oparcie całkowicie do tyłu.

**OSTRZEŻENIE:** Nie można zdejmować uchwytu wózka, jeżeli jest on używany razem z fotelikiem samochodowym.

23. Ustawić uchwyt fotelika samochodowego pionowo, utrzymując fotelik ustawiony tyłem do kierunku jazdy, i zamocować go na wózku, zwracając przy tym szczególną uwagę, żeby zaczepić go po obu stronach (będzie słychać kliknięcie oznaczające prawidłowe zamocowanie po obu stronach) (rys. 23).

**OSTRZEŻENIE:** Przed użyciem pociągnąć fotelik do góry, aby sprawdzić, czy mechanizmy mocujące fotelik zostały prawidłowo zaczepione.

**OSTRZEŻENIE:** Nigdy nie ustawiać fotelika samochodowego przodem do kierunku jazdy.

24. Aby odzepić fotelik samochodowy od wózka, wystarczy nacisnąć pomarańczowy przycisk z tyłu, widoczny na rysunku 24 i podnieść fotelik trzymając go za uchwyt ustawiony pionowo.

**OSTRZEŻENIE:** Fotelik samochodowy można mocować i odczepiać również wtedy, gdy siedzi w nim dziecko; czynności te, ze względu na wagę dziecka, mogą być nieco utrudnione.

## ZDEJMOWANIE I ZAKŁADANIE OBICIA NA WÓZEK

25. Aby zdjąć obicie należy usunąć boczne klapy siedziska: odpiąć 3 zatrzaski umieszczone na podłokietnikach i usunąć klapy z siedziska, jak pokazuje rysunek 25.

26. W tym momencie należy odpiąć zatrzaski znajdujące się po bokach pod siedziskiem (rys. 26A) i wyjąć ze stelaża boczne skrzydła z tkaniny, jak wskazuje rysunek 26B.

27. Odpiąć rzepy umieszczone pod siedziskiem, wysunąć pasek pasa kroczonego, zdjęć pas biodrowy z pierścieni „D” i wysunąć pierścienie „D” z otworów znajdujących się na oparciu (rys. 27A); zaczynając od podnóżka zsuwać tkaninę (rys. 27B) aż całkowicie zdejmie się ją z oparcia (rys. 27C).

28. Aby łatwo zdjąć materiał obicia siedziska, rozpiąć rzep na dole podstawy oparcia i wyjąć sztywny element, wysuwając go z tkaniny (rys. 28).

Aby założyć obicie na wózek należy powtórzyć opisane wyżej czynności w odwrotnej kolejności.

## AKCESORIA

**OSTRZEŻENIE:** Opisane poniżej akcesoria przewidziane są tylko dla niektórych wersji produktu. Proszę uważnie przeczytać instrukcję dotyczącą akcesoriów przewidzianych dla zakupionej przez Was konfiguracji.

## ZESTAW DO PASÓW NARAMIENNYCH I PASA KROCZONEGO

Wózek Simplicity może być wyposażony w wyściełane osłonki na pasy naramienne i miękki pas kroczone, zapewniające dziecku bezpieczeństwo i wygodę.

29. Wsunąć osłonki na pasy naramienne, jak pokazuje rysunek 29A i wsunąć pas kroczone w odpowiednią wyściółkę (rys. 29 B).

**OSTRZEŻENIE:** W razie potrzeby wyregulować sprzączkami szerokość pasa brzuszego.

**OSTRZEŻENIE:** Aby zapewnić bezpieczeństwo Państwa dziecku, zawsze zapinać pasy bezpieczeństwa.

## OSŁONA PRZECIWDZESZCZOWA

30. Aby zamocować osłonę przeciwdeszczową, należy przeciągnąć tasemki wokół rurek ramy wózka, w punktach wskazanych na rysunku 30 (czynności te należy wykonać z obu stron wózka). Jeśli osłona się zmoczyła, po zakończeniu jej użytkowania należy wysuszyć ją na wolnym powietrzu.

**OSTRZEŻENIE:** Osłony przeciwdeszczowej używać pod nadzorem osoby dorosłej.

**OSTRZEŻENIE:** Podczas używania osłony przeciwdeszczowej upewnić się, że nie dotyka ona twarzy dziecka.

**OSTRZEŻENIE:** Tej osłony przeciwdeszczowej można używać wyłącznie z wózkiem Simplicity.

**OSTRZEŻENIE:** Osłony przeciwdeszczowej nie wolno używać na wózku bez budki, ponieważ grozi to uduszeniem dziecka.

**OSTRZEŻENIE:** Nigdy nie zostawiać na słońcu wózka z dzieckiem w środku, jeżeli jest założona osłona przeciwdeszczowa, gdyż grozi to przegrzaniem.

## OKRYCIE NA NÓŻKI

31. Aby używać okrycia na nóżki należy przede wszystkim przymocować je do siedziska, wykorzystując rzepy umieszczone w dolnej części okrycia i pod siedziskiem wózka (rys. 31A). Górna część okrycia na nóżki może być zamocowana na dwa różne sposoby. Przy pierwszym sposobie, dającym większą ochronę dziecku, należy przełożyć okrycie pod barierką zabezpieczającą i zapiąć zatrzaski do zatrzasków na tkaninie, umieszczonych po wewnętrznej stronie boków wózka (rys. 31B). Przy drugim sposobie należy przełożyć górną część okrycia wokół barierki zabezpieczającej i zapiąć zatrzaski, jak pokazuje rysunek 31C.

## GWARANCJA

Produkt jest objęty gwarancją w zakresie wszystkich wad, które dotyczą niezgodności z umową w normalnych warunkach użytkowania odpowiadających wymaganiom przewidzianym w instrukcji użytkowania. Gwarancja nie będzie miała natomiast zastosowania w przypadku uszkodzeń powstałych w wyniku niewłaściwego użytkowania, zużycia lub przypadkowych zdarzeń. Odnośnie czasu trwania gwarancji obejmującej wady dotyczące niezgodności z umową należy odnieść się do przepisów prawa krajowego, jakie mają zastosowanie w kraju zakupu, jeśli dotyczy.

## ΕΛ ΟΔΗΓΙΕΣ ΧΡΗΣΗΣ

### ΠΡΟΣΟΧΗ! ΦΥΛΑΞΤΕ ΤΙΣ ΟΔΗΓΙΕΣ ΓΙΑ ΜΕΛΛΟΝΤΙΚΗ ΧΡΗΣΗ.

**ΠΡΟΣΟΧΗ:** ΠΡΙΝ ΤΗΝ ΧΡΗΣΗ ΑΦΑΙΡΕΣΤΕ ΚΑΙ ΠΕΤΑΞΤΕ ΤΥΧΟΝ ΠΛΑΣΤΙΚΕΣ ΣΑΚΟΥΛΕΣ ΚΑΙ ΟΛΑ ΤΑ ΣΤΟΙΧΕΙΑ ΣΥΣΚΕΥΑΣΙΑΣ ΤΟΥ ΠΡΟΪΟΝΤΟΣ Η ΚΡΑΤΗΣΤΕ ΤΑ ΜΑΚΡΙΑ ΑΠΟ ΤΑ ΠΑΙΔΙΑ.

### ΠΡΟΕΙΔΟΠΟΙΗΣΕΙΣ

- **ΠΡΟΣΟΧΗ:** Ποτέ μην αφήνετε το παιδί χωρίς επίβλεψη.
- **ΠΡΟΣΟΧΗ:** Πριν χρησιμοποιήσετε το προϊόν, βεβαιωθείτε ότι όλοι οι μηχανισμοί ασφάλισής του έχουν συνδεθεί.
- **ΠΡΟΣΟΧΗ:** Για να αποφύγετε τυχόν τραυματισμούς, βεβαιωθείτε ότι το παιδί βρίσκεται σε απόσταση από το προϊόν κατά το άνοιγμα και κλείσιμο του.
- **ΠΡΟΣΟΧΗ:** Μην αφήνετε το παιδί σας να παίζει με αυτό το προϊόν.
- **ΠΡΟΣΟΧΗ:** Χρησιμοποιείτε πάντα το σύστημα συγκράτησης.
- Η χρήση του διαχωριστικού και των ζωνών ασφαλείας είναι απαραίτητα για την ασφάλεια του παιδιού σας. Χρησιμοποιείτε πάντα τις ζώνες ασφαλείας ταυτόχρονα με το διαχωριστικό για τα ποδαράκια του παιδιού.
- **ΠΡΟΣΟΧΗ:** Πριν χρησιμοποιήσετε το προϊόν, βεβαιωθείτε ότι όλοι οι μηχανισμοί ασφάλισης του καθίσματος αυτοκινήτου έχουν συνδεθεί σωστά.
- **ΠΡΟΣΟΧΗ:** Το καροτσάκι δεν πρέπει να χρησιμοποιείται τρέχοντας ή

κάνοντας πατίνια.

- Η χρήση του καροτσιού περιπάτου επιτρέπεται για παιδιά ηλικίας από 0 έως 36 μηνών και μέχρι 15 κιλά βάρους.
- Όταν το προϊόν το χρησιμοποιούν για παιδιά ηλικίας μέχρι 6 μηνών, η πλάτη θα πρέπει να είναι πάντα στην οριζόντια θέση.
- Μόνο το κάθισμα αυτοκινήτου CHICCO KEYFIT που διαθέτουν την ειδική συμβατή διάταξη σύνδεσης μπορούν να συνδεθούν στο καροτσάκι περιπάτου CHICCO SIMPLICITY.
- Ενεργοποιείτε πάντα τα φρένα κάθε φορά που ανεβάζετε ή κατεβάζετε το παιδί.
- Χρησιμοποιείτε το φρένο κάθε φορά που σταματάτε.
- Μην αφήνετε ποτέ το καροτσάκι σε μία επικλινή επιφάνεια, με το παιδί μέσα, ακόμα και όταν το φρένο είναι ενεργοποιημένο.
- Μην υπερφορτώνετε το καλάθι. Μέγιστο βάρος 5 κιλά.
- Κάθε βάρος κρεμασμένο είτε στις λαβές είτε στη πλάτη είτε στις πλευρές του καροτσιού, μπορεί να επηρεάσει την σταθερότητα του καροτσιού.
- Μην μεταφέρετε πάνω από ένα παιδί κάθε φορά.
- Μην εφαρμόζετε στο καρότσι περιπάτου εξαρτήματα, ανταλλακτικά ή στοιχεία που δεν προμηθεύονται ή εγκρίνονται από τον κατασκευαστή.
- Μην χρησιμοποιήσετε το προϊόν, αν ορισμένα τμήματα είναι σπασμένα, σχισμένα ή απουσιάζουν.
- Το καρότσι σε συνδυασμό με το κάθισμα αυτοκινήτου, δεν αντικαθιστά την κούνια ή το κρεβατάκι του

παιδιού. Εάν χρειάζεται να κοιμηθεί το παιδί, θα πρέπει να το βάλετε στο πορτ-μπεμπέ, στην κούνια ή στο κρεβατάκι του.

- Πριν τη συναρμολόγηση, βεβαιωθείτε ότι το προϊόν και όλα τα στοιχεία του, δεν παρουσιάζουν τυχόν ζημιές που οφείλονται στη μεταφορά. Σε μια τέτοια περίπτωση, το προϊόν δεν πρέπει να χρησιμοποιείται και πρέπει να φυλάσσεται μακριά από τα παιδιά.
- Βεβαιωθείτε ότι κατά την διαδικασία ρύθμισης τα κινητά τμήματα του καροτσιού δεν έρχονται σε επαφή με το σώμα του παιδιού.
- Βεβαιωθείτε ότι όσοι χρησιμοποιούν το καρότσι περιπάτου γνωρίζουν ακριβώς τη λειτουργία του.
- Αυτό το προϊόν πρέπει να χρησιμοποιείται με την επίβλεψη ενός ενήλικα.
- Το προϊόν πρέπει να συναρμολογείται αποκλειστικά από έναν ενήλικα.
- Για να αποφύγετε τον κίνδυνο πνιγμού μη δίνετε στο παιδί ή μην τοποθετείτε κοντά του αντικείμενα με κορδόνια.
- Μη χρησιμοποιείτε το καροτσάκι σε σκάλες ή κυλιόμενες σκάλες. Μπορεί να χάσετε ξαφνικά τον έλεγχο.
- Προσέχετε όταν ανεβαίνετε ή κατεβαίνετε ένα σκαλοπάτι ή το πεζοδρόμιο.
- Αν αφήσετε το καρότσι περιπάτου εκτεθειμένο στον ήλιο για πολύ χρόνο, περιμένετε να κρυώσει πριν τοποθετήσετε το παιδί πάνω σε αυτό. Η παρατεταμένη έκθεση στον ήλιο μπορεί να προκαλέσει αλλαγές στο χρώμα των υφασμάτων και των υλικών.
- Αποφεύγετε την επαφή του καρο-

τσιού με θαλασσινό νερό για να μην σκουριάσει.

- Μην χρησιμοποιείτε το καροτσάκι περιπάτου στην παραλία.
- Το καροτσάκι περιπάτου, όταν δεν χρησιμοποιείται, πρέπει να φυλάσσεται μακριά από τα παιδιά.

#### **ΣΥΜΒΟΥΛΕΣ ΓΙΑ ΤΟΝ ΚΑΘΑΡΙΣΜΟ ΚΑΙ ΤΗ ΣΥΝΤΗΡΗΣΗ**

Αυτό το προϊόν χρειάζεται περιοδική συντήρηση. Οι εργασίες καθαρισμού και συντήρησης πρέπει να πραγματοποιούνται από ενήλικα.

#### **ΚΑΘΑΡΙΣΜΟΣ**

Η επένδυση του καροτσιού αφαιρείται (δείτε την παρ. ΤΟΠΟΘΕΤΗΣΗ ΚΑΙ ΑΦΑΙΡΕΣΗ ΚΑΛΥΜΜΑΤΟΣ ΤΟΥ ΚΑΡΟΤΣΙΟΥ). Να καθαρίζετε τα υφασμάτινα μέρη με ένα υγρό σφουγγάρι και ουδέτερο σαπούνι. Καθαρίζετε κατά διαστήματα τα πλαστικά τμήματα με ένα υγρό πανάκι. Στεγνώνετε τα μεταλλικά τμήματα, μετά από τυχόν επαφή με νερό, για να αποφύγετε τη δημιουργία σκουριάς. Στη συνέχεια αναγράφονται τα σύμβολα για το πλύσιμο με τη σχετική επεξήγηση:



Πλένετε στο χέρι με κρύο νερό



Μην χρησιμοποιείτε χλωρίνη



Μην στεγνώνετε στο στεγνωτήρα



Μην το σιδερώνετε



Μην κάνετε στεγνό καθάρισμα

#### **ΣΥΝΤΗΡΗΣΗ**

Λιπαίνετε τα κινητά τμήματα, σε περίπτωση ανάγκης με ξηρό λάδι σιλικόνης. Ελέγχετε τακτικά την κατάσταση φθοράς των τροχών και κρατήστε τους καθαρούς από σκόνη και άμμο. Βεβαιωθείτε ότι όλα τα πλαστικά τμήματα κατά μήκος των μεταλλικών σωλήνων δεν παρουσιάζουν ίχνη σκόνης, βρωμιάς ή άμμου για να αποφύγετε την τριβή που μπορεί να επηρεάσει τη σωστή λειτουργία του καροτσιού. Φυλάξτε το καροτσάκι περιπάτου σε στεγνό χώρο.

#### **ΓΕΝΙΚΕΣ ΟΔΗΓΙΕΣ**

##### **ΑΝΟΙΓΜΑ**

**ΠΡΟΣΟΧΗ:** Όταν ανοίγετε το καρότσι, βεβαιωθείτε ότι το παιδί σας ή τυχόν άλλα παιδιά βρίσκονται σε ασφαλή απόσταση. Βεβαιωθείτε ότι εκείνη τη στιγμή τα κινητά τμήματα του καροτσιού δεν έρχονται σε επαφή με το σώμα του παιδιού.

1. Πιέστε τα πλάγια πλήκτρα και, ταυτόχρονα, σηκώστε τη λαβή όπως φαίνεται στην εικόνα 1Α. Στη συνέχεια πιέστε τον δρομέα Α προς τα αριστερά και πιέστε ταυτόχρονα το πλήκτρο "B", όπως φαίνεται στην εικόνα 1B. Τραβήξτε τη λαβή προς τα επάνω για να επιτρέψετε στο καρότσι να ανοίξει, έως ότου ακούσετε το κλικ μπλοκαρίσματος (εικ. 1C).

**ΠΡΟΣΟΧΗ:** Πριν χρησιμοποιήσετε το καρότσι, βεβαιωθείτε ότι έχει ασφαλίσει στην ανοιχτή θέση και βεβαιωθείτε ότι ο μηχανισμός έχει όντως ασφαλίσει.

##### **ΤΟΠΟΘΕΤΗΣΗ ΤΩΝ ΜΠΡΟΣΤΙΝΩΝ ΤΡΟΧΩΝ**

2. Τοποθετήστε τους μπροστινούς τροχούς στο καροτσάκι περιπάτου μέχρι να μπλοκάρουν (εικ. 2). Επαναλάβετε την ίδια διαδικασία για το άλλο ζεύγος τροχών.

**ΠΡΟΣΟΧΗ:** Βεβαιωθείτε ότι οι τροχοί έχουν τοποθετηθεί και στερεωθεί σωστά, πριν από τη χρήση.

### ΣΥΝΑΡΜΟΛΟΓΗΣΗ ΠΙΣΩ ΤΡΟΧΩΝ

- Απαραίτητα εξαρτήματα για την συναρμολόγηση των πίσω τροχών: φαίνονται στην εικόνα 3.
- Για να συναρμολογήσετε τους τροχούς στον πίσω άξονα (E), εισαγάγετε με τη σειρά (βλ. εικ. 4A):
  - τροχό (A)
  - ροδέλα (B)
  - ελατήριο (C)
  - κάλυμμα τροχού (D)Φροντίστε να εισάγετε το κλιπ στερέωσης όπως φαίνεται στην εικόνα: η ίδια πλευρά πρέπει να τοποθετηθεί στην οπή στον άξονα (εικ. 4B). Επαναλάβετε την ίδια διαδικασία και για τον άλλο πίσω τροχό πάντα με την ίδια σειρά.
- Εισάγετε τον πίσω άξονα στις ειδικές θέσεις του σκελετού, μέχρι να ακούσετε το «κλικ» (εικ. 5).

**ΠΡΟΣΟΧΗ:** Πριν από τη χρήση βεβαιωθείτε ότι ο πίσω άξονας έχει στερεωθεί σωστά.

### ΚΑΛΑΘΑΚΙ ΓΙΑ ΜΙΚΡΟΑΤΙΚΕΙΜΕΝΑ

- Εισάγετε το σωλήνα στηρίξης του καλάθιου στην πίσω πλευρά του καροτσιού περιπάτου όπως φαίνεται στην εικόνα 6, έως ότου ακούσετε το «κλικ» μπλοκαρίσματος.
- Ολοκληρώστε τις εργασίες συναρμολόγησης του εμπρόσθιου τμήματος του καλάθιου περνώντας τις ταινίες στα ειδικά υφασμάτινα θηλύκια και στο σωλήνα στηρίξης που υπάρχει κάτω από το μαξιλάρι του καθίσματος και στερεώστε το στα δύο αυτόματα κουμπιά (εικ. 7).  
Μέσα στο καλάθι, που έχει προηγουμένως εγκατασταθεί, υπάρχει ένα αφαιρούμενο υφασμάτινο δοχείο, στερεωμένο με βελύχρον (εικ.7A). Το τελευταίο μπορεί εύκολα να βγει πιάνοντας τις λαβές που υπάρχουν στα πλαϊνά (εικ.7B).

### ΡΥΘΜΙΖΟΜΕΝΗ ΧΕΙΡΟΛΑΒΗ

- Για να ρυθμίσετε το ύψος της χειρολαβής του καροτσιού, πιέστε ταυτόχρονα τα 2 πλαϊνά πλήκτρα (εικ. 8) και τοποθετήστε τη λαβή στο ύψος που επιθυμείτε.

### ΜΠΑΡΑ ΠΡΟΣΤΑΣΙΑΣ

- Για να τοποθετήσετε τη μπάρα προστασίας αρκεί να τη συνδέσετε από πάνω στους δύο πείρους που υπάρχουν στα άκρα των στηριγμάτων για τα μπράτσα έως ότου ακούσετε το κλικ μπλοκαρίσματος, όπως φαίνεται στην εικόνα 9.
- Για να αφαιρέσετε τη μπάρα προστασίας, πατήστε τα δύο εξωτερικά πλήκτρα της μπάρας και τραβήξτε προς τα επάνω (εικ. 10)
- Μπορείτε επίσης να ανοίξετε τη μπάρα από τη μία μόνο πλευρά και να την περιστρέψετε για να διευκολυνθεί η τοποθέτηση του παιδιού στο κάθισμα (εικ. 11).

**ΠΡΟΣΟΧΗ:** Δεν πρέπει να χρησιμοποιείτε τη μπάρα για να σηκώσετε το καρότσι όταν είναι μέσα το παιδί.

### ΧΡΗΣΗ ΤΩΝ ΖΩΝΩΝ ΑΣΦΑΛΕΙΑΣ

Το καροτσάκι διαθέτει ζώνες ασφαλείας πέντε σημείων που αποτελούνται από δύο λωρίδες για τους ώμους, δύο σχισμές ρύθμισης, μία ζώνη για τη μέση και ένα διαχωριστικό για τα πόδια με αγκράφα.

- ΠΡΟΣΟΧΗ:** Όταν χρησιμοποιείτε το καρότσι για παιδιά ηλικίας έως 6 μηνών, πρέπει απαραίτητα να χρησιμοποιείτε τις βράτσες αφού πρώτα τις περάσετε από τις σχισμές ρύθμισης (εικ. 12). Αφού βάλετε το παιδί στο καρότσι περιπάτου, δέστε τις ζώνες ασφαλείας (εικ. 12A) αφού περάσετε τα δύο δίχλα (A) στη σχισμή της βράτσας (B) και στη συνέχεια κουμπώστε τα στην πόρπη (C). Ρυθμίστε το ύψος των βατών έτσι ώστε να εφαρμόσουν στους ώμους του παιδιού. Να βεβαιωθείτε ότι οι ζώνες είναι πάντα δεμένες σωστά. Για να λύσετε τη ζώνη της μέσης, πιέστε και τραβήξτε τις πλάγιες προεξοχές.

**ΠΡΟΣΟΧΗ:** Για την απόλυτη ασφάλεια του παιδιού σας στο καρότσι, είναι απαραίτητο να χρησιμοποιείτε πάντα τις ζώνες ασφαλείας.

**ΠΡΟΣΟΧΗ:** Μετά την αφαίρεση της ζώνης για τη μέση (π.χ. για

πλύσιμο), βεβαιωθείτε ότι τη συναρμολογήσατε σωστά, περνώντας την μέσα από τους 2 κρίκους D. Οι μάντες πρέπει να ρυθμιστούν ξανά. Για να βεβαιωθείτε ότι οι ζώνες έχουν κουμπώσει σωστά, εφόσον βάλετε το παιδί μέσα στο καρότσι και το δέσετε, τραβήξτε με δύναμη το άκρο της ζώνης.

### ΡΥΘΜΙΣΗ ΤΗΣ ΠΛΑΤΗΣ

Η πλάτη ρυθμίζεται σε 4 θέσεις.

- Για να ρυθμίσετε την κλίση της πίσω πλάτης, αρκεί να σηκώσετε τη λαβή που βρίσκεται πίσω από την πλάτη και τραβήξετε την πλάτη προς τα πίσω (εικ. 13).
- Για να σηκώσετε την πλάτη αρκεί να την ανυψώσετε μέχρι τη θέση που θέλετε, χωρίς να πιέσετε το χερούλι (εικ. 14).

**ΠΡΟΣΟΧΗ:** Με το βάρος του παιδιού οι ενέργειες αυτές μπορεί να είναι δυσκολότερες.

### ΟΠΙΣΘΙΑ ΦΡΕΝΑ

Οι πίσω τροχοί διαθέτουν διπλά φρένα που σας επιτρέπουν να ενεργήσετε ταυτόχρονα και στους δύο πίσω τροχούς πιέζοντας μόνο ένα πεντάλ.

- Για να φρενάρετε το καρότσι, πιέστε προς τα κάτω έναν από τους δύο μοχλούς που βρίσκονται δίπλα από τους πίσω τροχούς, όπως υποδεικνύεται στο σχέδιο 15.
- Για να ξεμπλοκάρετε το σύστημα φρεναρίσματος, σπρώξτε προς τα πάνω έναν από τους δύο μοχλούς που βρίσκεται δίπλα στους πίσω τροχούς, όπως υποδεικνύεται στην εικόνα 16.

### ΠΕΡΙΣΤΡΕΦΟΜΕΝΕΣ ΡΟΔΕΣ

Για να περιστρέφονται ελεύθερα οι εμπρόσθιοι τροχοί, σηκώστε τον μοχλό που βρίσκεται μεταξύ των δύο τροχών. Χρησιμοποιείτε τους ελεύθερους τροχούς πάνω σε λείες επιφάνειες. Για να μπλοκάρετε τους τροχούς εσπαναφέρετε τον μοχλό στην κάτω θέση (εικ. 17).

**ΠΡΟΣΟΧΗ:** Οι περιστρεφόμενοι τροχοί εξασφαλίζουν ευκολία χειρισμού για το καροτσάκι περιπάτου. Σε ανώμαλο έδαφος συνιστάται η χρήση των μπλοκαρισμένων τροχών, για ευκολότερη μετακίνηση (χαλίκι, χωματόδρομος, κλπ.).

**ΠΡΟΣΟΧΗ:** Και οι δύο ρόδες πρέπει να είναι πάντα ταυτόχρονα μπλοκαρισμένες ή ελεύθερες.

### ΚΟΥΚΟΥΛΑ ΓΙΑ ΤΟΝ ΗΛΙΟ

Για να στερεώσετε την κουκούλα, περάστε τα πλαστικά κλιπ στους σωλήνες του πλαισίου και στερεώστε τα velcro σε αντιστοιχία με τις θέσεις που υποδεικνύονται στο σχέδιο 18.

**ΠΡΟΣΟΧΗ:** Η κουκούλα πρέπει να στερεωθεί και στις δύο πλευρές του καροτσιού περιπάτου. Βεβαιωθείτε ότι η κουκούλα έχει μπλοκάρει σωστά.

Για να αφαιρέσετε την κουκούλα από το πλαίσιο, ξεκουμπώστε τα velcro και τα πλαστικά κλιπ.

Για να ανοίξετε την κουκούλα, σπρώξτε το εσωτερικό τόξο προς τα εμπρός, όπως φαίνεται στην εικόνα 19. Για να την κλείσετε επαναλάβετε τις ενέργειες με αντίστροφη σειρά.

20. Η κουκούλα είναι εφοδιασμένη με διαφανή παραθωράκια προκειμένου να εξασφαλίζει μεγαλύτερη οπτική επαφή και έλεγχο του παιδιού. Το παραθωράκι μπορεί να καλυφθεί ή να αποκαλυφθεί χρησιμοποιώντας το ειδικό τμήμα υφάσματος, όπως φαίνεται στην εικόνα 20.

### ΡΥΘΜΙΖΟΜΕΝΟ ΣΤΗΡΙΓΜΑ ΠΟΔΙΩΝ

Μπορείτε να ρυθμίσετε το στηρίγμα ποδιών σε 2 θέσεις.

21. Για να κατεβάσετε το στηρίγμα των ποδιών, πιέστε το σωλήνα του στηρίγματος ποδιών και τραβήξτε το προς τα έξω και στη συνέχεια γυρίστε το προς τα κάτω (εικ. 21). Για να σηκώσετε από την πιο χαμηλή θέση το στηρίγμα ποδιών, αρκεί να το σπρώξετε προς τα επάνω.

### ΚΛΕΙΣΙΜΟ ΤΟΥ ΚΑΡΟΤΣΙΟΥ

**ΠΡΟΣΟΧΗ:** Όταν ανοίγετε το καρότσι, βεβαιωθείτε ότι το παιδί σας ή τυχόν άλλα παιδιά βρίσκονται σε ασφαλή απόσταση. Βεβαιωθείτε ότι εκείνη τη στιγμή τα κινητά τμήματα του καροτσιού δεν έρχονται σε επαφή με το σώμα του παιδιού. Πριν το

κλείσιμο βεβαιωθείτε ότι το καλαθάκι για τα μικροαντικείμενα είναι άδειο και η κουκούλα κλειστή.

Το καρότσι περιπάτου είναι εφοδιασμένο με χειριστήριο κλεισίματος που χρησιμοποιείτε μόνο με ένα χέρι.

22. Για να κλείσετε το καρότσι περιπάτου, πιέστε τον δρομέα Α προς τα αριστερά και πιέστε ταυτόχρονα το πλήκτρο Β, όπως φαίνεται στην εικόνα 22. Πιέστε τη χειρολαβή προς τα εμπρός για να διπλώσει η κατασκευή (εικ. 22Α). Το καροτσάκι θα μπλοκάρει αυτόματα σε κλειστή θέση. Το κλειστό καρεκλάκι στέκεται μόνο του όρθιο. Για να γίνει το προϊόν ακόμη πιο συμπαγές όταν είναι κλειστό (εικ. 22Β) μπορείτε να αναδιπλώσετε τη χειρολαβή στη θέση κλειδώματος όπως περιγράφεται στο σημείο 8.

## **ΧΡΗΣΗ ΚΑΘΙΣΜΑΤΟΣ ΑΥΤΟΚΙΝΗΤΟΥ KEYFIT ΣΤΟ ΚΑΡΟΤΣΙ ΠΕΡΙΠΑΤΟΥ**

Στο καρότσι περιπάτου Simplicity μπορεί να στερεωθεί το κάθισμα αυτοκινήτου Keyfit.

**ΠΡΟΣΟΧΗ:** Πριν χρησιμοποιήσετε το καρότσι σε συνδυασμό με το κάθισμα αυτοκινήτου, βεβαιωθείτε ότι το σύστημα σύνδεσης είναι σωστά μπλοκαρισμένο.

Το κάθισμα αυτοκινήτου Keyfit, συνδεδεμένο στο καρότσι περιπάτου, μπορεί να χρησιμοποιηθεί για παιδιά από τη γέννηση έως τα 13 kg βάρος ή για το διάστημα που δεν μπορούν να καθίσουν μόνα τους.

Κρατώντας το καρότσι περιπάτου ανοιχτό, κλείστε την κουκούλα ηλίου και χαμηλώστε εντελώς την πλάτη.

**ΠΡΟΣΟΧΗ:** Για τη χρήση με το κάθισμα αυτοκινήτου, η μπάρα του καροτσιού δεν πρέπει να αφαιρεθεί.

23. Τοποθετήστε τη χειρολαβή του καθίσματος αυτοκινήτου κάθετα, διατηρώντας το κάθισμα σε κατεύθυνση αντίθετη από την κατεύθυνση κίνησης και στερεώστε το στο καρότσι περιπάτου δίνοντας μεγάλη προσοχή ώστε να συνδεθεί και στις δύο πλευρές (θα ακούσετε το κλικ σωστής σύνδεσης στις 2 πλευρές) (εικ. 23).

**ΠΡΟΣΟΧΗ:** Πριν από τη χρήση ελέγχετε ότι οι μηχανισμοί στερέωσης του καθίσματος αυτοκινήτου είναι σωστά συνδεδεμένοι, τραβώντας το κάθισμα αυτοκινήτου προς τα επάνω.

**ΠΡΟΣΟΧΗ:** Ποτέ μην τοποθετείτε το κάθισμα αυτοκινήτου "με κατεύθυνση προς το δρόμο".

24. Για να αποσυνδέσετε το κάθισμα αυτοκινήτου από το καροτσάκι περιπάτου, αρκεί να πατήσετε το πορτοκαλί κουμπί στην πίσω πλευρά, όπως φαίνεται στην εικόνα 24 και να σηκώσετε το κάθισμα τραβώντας από την κατακόρυφη χειρολαβή.

**ΠΡΟΣΟΧΗ:** Οι εργασίες ασφάλισης και απασφάλισης του καθίσματος αυτοκινήτου μπορούν να πραγματοποιηθούν ακόμα και όταν το παιδί βρίσκεται πάνω στο κάθισμα. Οι παραπάνω εργασίες μπορεί να αποβούν δυσκολότερες, λόγω του βάρους του παιδιού.

## **ΑΦΑΙΡΕΣΗ ΚΑΙ ΤΟΠΟΘΕΤΗΣΗ ΤΗΣ ΕΠΕΝΔΥΣΗΣ ΤΟΥ ΚΑΡΟΤΣΙΟΥ ΠΕΡΙΠΑΤΟΥ**

25. Για να αφαιρέσετε την επένδυση από την κατασκευή, αφαιρέστε τα πλαϊνά υφάσματα του μαξιλαριού του καθίσματος: αποσυνδέστε τα 3 αυτόματα πλήκτρα που υπάρχουν στους βραχιόνες και αφαιρέστε τα πλαϊνά υφάσματα του καθίσματος, όπως φαίνεται στην εικόνα 25.

26. Στο σημείο αυτό, πρέπει να αποσυνδέσετε τα αυτόματα πλήκτρα που υπάρχουν κάτω από τα πλαϊνά του μαξιλαριού του καθίσματος (εικ. 26Α) και να αποδεσμεύσετε από το πλαίσιο τα πλαϊνά υφασμάτινα πτερύγια της πλάτης, όπως φαίνεται στην εικόνα 26Β.

27. Αποσυνδέστε τα velcro που υπάρχουν κάτω από το μαξιλάρι του καθίσματος, βγάλτε τον ιμάντα διαχωρισμού ποδιών, αφαιρέστε τη ζώνη της μέσης από τους δακτύλιους σε σχήμα "D" και αφαιρέστε τους δακτύλιους σε σχήμα "D" από τις ειδικές οχιάσμές που υπάρχουν στην πλάτη (εικ. 27Α), ξεκινώντας από το στήριγμα ποδιών, τραβήξτε το ύφασμα (εικ. 27Β) έως ότου αφαιρεθεί εντελώς από την πλάτη (εικ. 27C).

28. Για να πλύνετε εύκολα το ύφασμα του μαξιλαριού του καθί-

ματος, πρέπει να ανοίξετε το velcro που υπάρχει στη βάση της πλάτης και να αφαιρέσετε το σκληρό τμήμα, τραβώντας το από το ύφασμα (εικ. 28).

Για να τοποθετήσετε την επένδυση του καροτσιού περιπάτου, πρέπει να επαναλάβετε τις ενέργειες που μόλις περιγράψαμε με αντίστροφη σειρά.

## **ΑΞΕΣΟΥΑΡ**

**ΠΡΟΣΟΧΗ:** Τα αξεσουάρ που περιγράφονται στη συνέχεια, δεν διατίθενται απαραίτητα σε όλες τις εκδόσεις του προϊόντος. Διαβάστε προσεκτικά τις σχετικές με τα αξεσουάρ οδηγίες που υπάρχουν στην εκδοχή που εσείς αγοράσατε.

## **ΚΙΤ ΒΑΤΕΣ ΚΑΙ ΙΜΑΝΤΑΣ ΔΙΑΧΩΡΙΣΜΟΥ ΠΟΔΙΩΝ**

Το καρότσι περιπάτου Simplicity μπορεί να εφοδιαστεί με βάτες με επένδυση και ένα μαλακό ιμάντα διαχωρισμού ποδιών, που μπορούν να εξασφαλίσουν την ασφάλεια και την άνεση του παιδιού.

29. Τοποθετήστε τις βάτες στις επωμίδες, όπως υποδεικνύεται στην εικόνα 29Α και περάστε το διαχωριστικό ποδιών στην ειδική επένδυση (εικ. 29Β).

**ΠΡΟΣΟΧΗ:** Ρυθμίστε εάν είναι απαραίτητο το πλάτος της ζώνης της μέσης χρησιμοποιώντας τις αγκράφες.

**ΠΡΟΣΟΧΗ:** Για την απόλυτη ασφάλεια του παιδιού σας στο καρότσι, είναι απαραίτητο να χρησιμοποιείτε πάντα τις ζώνες ασφαλείας.

## **ΑΔΙΑΒΡΟΧΟ ΚΑΛΥΜΜΑ**

30. Για να στερεώσετε το αδιάβροχο κάλυμμα, περάστε τα λουράκια γύρω από τους σωλήνες του καροτσιού περιπάτου στις θέσεις που υποδεικνύονται στην εικόνα 30 (ενέργειες που πρέπει να γίνουν και στις δύο πλευρές του καροτσιού περιπάτου). Στο τέλος της χρήσης, αν έχει βραχεί, αφήστε το κάλυμμα να στεγνώσει σε ανοιχτό χώρο.

**ΠΡΟΣΟΧΗ:** Το κάλυμμα βροχής πρέπει να χρησιμοποιείται από την επιβίπση ενός ενήλικα.

**ΠΡΟΣΟΧΗ:** Κατά τη χρήση να βεβαιώνετε πάντα ότι το κάλυμμα βροχής δεν έρχεται σε επαφή με το πρόσωπο του παιδιού.

**ΠΡΟΣΟΧΗ:** Χρησιμοποιήστε αυτό το κάλυμμα βροχής μόνο με το καροτσάκι περιπάτου Simplicity.

**ΠΡΟΣΟΧΗ:** Η αδιάβροχη τέντα δεν μπορεί να χρησιμοποιηθεί εάν το καρότσι δε διαθέτει κουκούλα γιατί μπορεί να προκαλέσει ασφυξία στο παιδί.

**ΠΡΟΣΟΧΗ:** Όταν το αδιάβροχο κάλυμμα είναι τοποθετημένο στο καρότσι περιπάτου, μην το αφήνετε ποτέ εκτεθειμένο στον ήλιο με το παιδί μέσα, γιατί υπάρχει κίνδυνος υπερθέρμανσης.

## **ΠΟΔΟΣΑΚΟΣ**

31. Για να χρησιμοποιήσετε τον ποδόσασκο, πρώτα πρέπει να τον συνδέσετε στο κάθισμα χρησιμοποιώντας τα velcro που υπάρχουν στην κάτω πλευρά του ποδόσασκου και κάτω από το μαξιλάρι του καροτσιού περιπάτου (εικ. 31Α). Η επάνω πλευρά του ποδόσασκου μπορεί να στερεωθεί με 2 διαφορετικούς τρόπους. Με τον ένα τρόπο, για μεγαλύτερη προστασία του παιδιού, πρέπει να περάσετε τον ποδόσασκο κάτω από τη μπάρα και να τα συνδέσετε τα αυτόματα πλήκτρα σε αυτά του υφασμάτινου τμήματος που υπάρχουν στα εσωτερικά πλαϊνά του καροτσιού περιπάτου (εικ. 31Β). Με τον δεύτερο τρόπο, πρέπει να αναδιπλώσετε την επάνω πλευρά του ποδόσασκου γύρω από την προστατευτική μπάρα και να κουμπώσετε τα κουμπιά, όπως φαίνεται στην εικόνα 31C.

## **ΕΓΓΥΗΣΗ**

Το προϊόν παρέχει εγγύηση για κάθε παράλειψη συμμόρφωσης υπό κανονικές συνθήκες χρήσης όπως προβλέπεται από τις οδηγίες χρήσης. Συνεπώς, η εγγύηση δεν θα ισχύει, αν οι ζημιές σφειώνονται σε ακατάλληλη χρήση, φθορά ή τυχαία γεγονότα. Για τη διάρκεια της εγγύησης σχετικά με παραλείψεις συμμόρφωσης, ανατρέξτε στις ειδικές διατάξεις των εθνικών κανονισμών που ισχύουν στη χώρα αγοράς, εφόσον προβλέπονται.

## **TR** KULLANIM TALİMATLARI

### **ÖNEMLİ – BU TALİMATLARI İLERİDE BAŞVURMAK ÜZERE SAKLAYINIZ.**

**UYARI:** KULLANMAYA BAŞLAMADAN ÖNCE TÜM PLASTİK POŞETLERİ VE AMBALAJ MALZEMELERİNİ ÇIKARIP ATINIZ VE BUNLARI ÇOCUKLARIN ULAŞAMAYACAKLARI YERLERDE SAKLAYINIZ.

### **UYARILAR**

- **UYARI:** Çocuğu asla yalnız bırakmayınız.
- **UYARI:** Kullanımdan önce tüm kilitleme cihazlarının doğru olarak takıldığından emin olunuz.
- **UYARI:** Yaralanmayı önlemek için, bu ürünü açarken ve katlarken çocuğunuzun güvenli bir mesafe olduğundan emin olunuz.
- **UYARI:** Çocuğunuzun bu ürünle oynamasına izin vermeyiniz.
- **UYARI:** Her zaman kemer emniyet sistemini kullanınız.
- Çocuğunuzun güvenliğini garantilemek için bacak arası şeridi ile emniyet kemerinin kullanılması gerekmektedir. Emniyet kemerini daima bacak arası şeridi ile birlikte kullanınız.
- **UYARI:** Kullanımdan önce, oto koltuğu bağlantı tertibatlarının doğru şekilde takılmış olduğunu kontrol ediniz.
- **UYARI:** Bu ürün koşmak veya paten kaymak için uygun değildir.
- Bu puset 0 ila 36 ay yaş aralığında, ağırlığı 15 kg'a kadar olan çocukların kullanımı için tasarlanmıştır.

- 0 ila 6 ay yaş aralığındaki çocuklar için, sırt desteğinin en yatık konumda kullanılması tavsiye edilmektedir.
- CHICCO SIMPLICITY puseti, yalnızca uyumlu bağlantı tertibatına sahip CHICCO KEYFIT oto koltuğu bağlanabilmektedir.
- Çocuğu koyarken ve alırken, park etme cihazı daima etkinleştirilmiş olmalıdır.
- Puset sabit konumda dururken her zaman frenleri uygulayınız.
- Frenler etkin olsa dahi, içerisinde çocuk varken puseti asla eğimli yüzeylerde bırakmayınız.
- Eşya taşıma sepetine aşırı ağırlık yüklemeyiniz. Maksimum ağırlık 5 kg'dır.
- Tutma sapına ve/veya sırt desteğine ve/veya pusetin yan taraflarına yerleştirilen tüm ilave yükler, pusetin dengesini etkileyecektir.
- Aynı anda birden fazla çocuk taşımayınız.
- Üretici / distribütör tarafından verilmemiş veya onaylanmamış aksesuarları, değiştirme parçalarını veya herhangi bir bileşeni kullanmayınız.
- Kırılmış, kopuk veya eksik bir parça varsa, bu ürünü kullanmayınız.
- Şasiyle bağlantılı oto koltukları, bir beşiğin veya yatağın yerine geçmez. Çocuğunuzun uyumaya ihtiyacı varsa; onu uygun bir bebek arabasının, beşiğin veya küçük bir yatağın içine yatırınız.
- Montajdan önce, ürünün ve ürünün oluşturan parçaların taşıma sırasında hasar görmemiş olduklarını kontrol ediniz. Aksi halde, kullanmayınız ve çocukların erişiminden uzak tutunuz.
- Ayarlama işlemleri sırasında, puse-

tin hareketli parçalarının çocuğunuza temas etmemesini sağlayınız.

- Puseti kullanan kişinin, pusetin en güvenli şekilde nasıl kullanıldığını bildiğinden emin olunuz.
- Bu ürün sadece bir yetişkin tarafından kullanılmalıdır.
- Ürün bir yetişkin tarafından monte edilmelidir.
- Her türlü boğulma riskinden kaçınmak için, kordonlu veya ipli cisimleri kesinlikle çocuklara vermeyiniz veya onları bu tür nesnelere yakınında bırakmayınız.
- Puseti kesinlikle merdiven veya yürüyen merdivenlerde kullanmayınız: aniden kontrolünü kaybedebilirsiniz.
- Basamak veya kaldırımdan inip çıkarken daima dikkatli olunuz.
- Puset uzun süre doğrudan güneş ışığında bırakılmış ise, çocuğu içine yerleştirmeden önce soğumasını bekleyiniz. Uzun süre doğrudan güneş ışığına maruz kalması, malzeme ve kumaş renginin solmasına neden olabilir.
- Pusetin tuzlu su ile temas etmesini engelleyiniz. Bu, paslanmaya neden olabilir.
- Puseti plajda kullanmayınız.
- Kullanılmadığı zamanlarda, puset, çocukların erişemeyeceği yerlerde tutulmalıdır.

### TEMİZLEME VE BAKIMA İLİŞKİN İPUÇLARI

Bu ürün, düzenli bakım gerektirir. Temizlik ve bakım işlemleri yalnızca bir yetişkin tarafından yapılmalıdır.

### TEMİZLİK

Puset kilifi sökülebilmektedir (lütfen PUSET KILIFININ TAKILMASI VE SÖKÜLMESİ bölümüne bakınız). Kumaş kısımları nemli bir sünger ve doğal sabun kullanarak temizleyiniz. Plastik kısımları yumuşak, nemli bir bezle düzenli olarak siliniz. Bebek arabasının suyla temas etmesi halinde, pas oluşumunu önlemek için metal kısımları daima kuruyunuz. Aşağıda yıkama sembolleri ve açıklamaları listelenmiştir:



Soğuk suda elde yıkayınız



Ağartıcı kullanmayınız



Kurutma makinesinde kurutmayınız



Ütülemeyiniz



Kuru temizlemeye vermeyiniz

### BAKIM

Gerekirse, hareketli parçaları kuru silikon yağlayıcı ile yağlayınız. Tekerleklerin aşınma durumunu düzenli olarak kontrol ediniz, tüm tozlardan ve kumlardan temizleyiniz. Pusetin düzgün çalışmasından ödün verilecek sürtünmeden kaçınmak için; metal borular boyunca uzanan tüm plastik parçaların tozdan, kirden ve kumdan arınmış olduğundan emin olunuz. Puseti kuru bir yerde saklayınız.

### GENEL TALİMATLAR

#### PUSETİN AÇILMASI

**UYARI:** Puseti açarken, çocuğunuzun ve diğer çocukların güvenli bir mesafede olduğundan emin olunuz. Bu işlemler sırasında, pusetin hareketli parçalarının çocuğunuza temas etmediğinden emin olunuz.

1. Yanlarda yer alan düğmelere basınız ve şekil 1A'da gösterildiği üzere aynı anda tutma kulpunu kaldırınız. Ardından A anahtarını sola itiniz ve şekil 1B'de gösterildiği üzere aynı anda B düğmesine basınız. Puseti açmak için, kilitlendiğini doğrulayan bir tık sesi duyuncaya dek kolu yukarıya doğru çekiniz (şek. 1C).

**UYARI:** Kullanmadan önce, mekanizmanın etkin şekilde kilitlenmiş olduğunu kontrol ederek, pusetin açık konumda kilitli olduğundan emin olunuz.

#### ÖN TEKERLEKLERİN MONTAJI

2. Konumlarında kilitli kalacak şekilde ön tekerlekleri pusete monte ediniz (şek. 2). Aynı işlemi diğer tekerlek kilidi için de tekrarlayınız.

**UYARI:** Kullanmadan önce tekerleklerin konumlarında doğru şekilde kilitli olduğuna emin olunuz.

#### ARKA TEKERLEKLERİN MONTAJI

3. Arka tekerleklerin montajı için gerekli parçalar: bakınız şek. 3. 4. Tekerlekleri arka aksa (E) monte etmek için, aşağıdaki parçaları doğru sıralama ile takınız (bkz. şek. 4A):

- tekerlek (A)
- rondela (B)
- yaylı pim (C)
- tekerlek kapağı (D)

Sabitleyici yaylı pimi resimde gösterildiği gibi yerleştirmeye dikkat ediniz: düz tarafının aksa yer alan delikten geçirilmesi gereklidir (şek. 4B). Aynı sıralamayı takip ederek aynı işlemi diğer arka tekerlek için de yineleyiniz.

5. Arka aksı, bir tık sesi duyup yerine geçtiğine emin oluncaya dek puset gövdesinde yer alan ilgili yuvalara takınız (şek. 5).

**UYARI:** Puseti kullanmadan önce arka aksın doğru olarak monte edilmiş olduğunu daima kontrol ediniz.

#### ÇOK AMAÇLI EŞYA TAŞIMA SEPETİ

6. Bir tık sesi duyup yerine geçtiğine emin oluncaya dek, şekil 6'da gösterildiği şekilde sepet destek borusunu pusetin arka kısmına takınız.

7. Şeritleri, kumaştaki deliklerden ve koltuğun altında bulunan destek borusundan geçirerek ve iki düğmeyle sabitleyerek sepetin ön kısmındaki montaj işlemlerini tamamlayınız (şek. 7).

Önceden takılmış olan sepetin iç kısmında, cırt cırtlı bantla tutturulmuş, sökülebilir bir kumaş hazne mevcuttur (şek.7A). Yanlarındaki kollar kullanılarak, kolayca sökülebilir (şek.7B).

#### AYARLANABİLİR TUTMA KOLU

8. Pusetin tutma kolu yüksekliğini ayarlamak için, yan tarafta



bulunan iki adet düğmeye aynı anda basınız (şek. 8) ve tutma kolunu istediğiniz yüksekliğe getiriniz.

## ÖN BAR

- Ön barı monte etmek için, şekil 9'da gösterildiği gibi bir tık sesi duyup yerine geçtiğine emin oluncaya dek kolçakların ucunda bulunan iki pime üstten takınız.
- Ön barı sökmek için, ön barın uçlarında yer alan iki düğmeye basınız ve yukarı çekiniz (şek. 10).
- Ön barı yalnızca bir taraftan da açabilirsiniz ve çocuğunuzu koltuğa daha kolay yerleştirebilmek için yana çevirebilirsiniz (şek. 11).

**UYARI:** Çocuğunuz içinde otururken, puseti yukarı kaldırmak için kesinlikle ön barı kullanmayınız.

## EMNİYET KEMERİ NASIL KULLANILIR

Bu puset; iki omuz şeridi, iki ayarlanabilir deliği, bir bel kemeri ve tokalı bir bacak arası şeridinden oluşan, beş noktadan bağlanan bir emniyet kemerine sahiptir.

- UYARI:** Doğudan 6 aya kadar olan çocuklarda kullanmak için, omuz şeritlerini öncelikle iki adet ayarlama yuvasından geçirerek kullanınız (şek. 12). Çocuğunuzu pusete yerleştirdikten sonra, şeritleri, iki çatalı (A) omuz şeridi tokasından (B) ve ardından bacak arası şeridi tokası (C) içinden geçirerek bağlayınız (şek. 12A); Omuz şeritlerinin yüksekliğini, şeritler çocuğunuzun omzuna tutunacak şekilde ayarlayınız. Kemerlerin doğru şekilde takıldığından emin olunuz. Bel kemeri için açmak için, yan çatlara bastırınız ve çekiniz.

**UYARI:** Çocuğunuzun güvenliğini garantilemek için, emniyet kemeri daima takılmalıdır.

**UYARI:** Bel kemeri söküldükten sonra (örn. yıkamak için), 2 adet D-halkadan geçirecek doğru şekilde yeniden bağladığınızdan emin olunuz. Kemer yeniden ayarlanmalıdır. Kemerlerin doğru takıldığından emin olmak için, çocuğunuzu pusetin içine koyunuz ve kemerlerin uçlarını sıkıca çekiniz.

## SIRT DESTEĞİNİN AYARLANMASI

Sirt desteği, 4 konuma ayarlanabilir.

- Sirt desteğini yatırmak için, sirt desteğinin arkasında yer alan ayarlama kolunu kaldırınız ve (şek. 13) aşağı çekiniz.
- Sirt desteğini kaldırmak için, kola basmadan yalnızca istenen konuma yükseltiniz (şek. 14).

**UYARI:** Çocuğun ağırlığı, bu işlemleri zorlaştırabilir.

## ARKA FRENLER

Arka tekerlekler, yalnızca tek bir pedal kullanılarak aynı anda her iki arka tekerleğe uygulanabilen bağlantılı frenlere sahiptir.

- Fren uygulamak için, arka tekerleklerin yanlarında yer alan iki pedaldan birini şekil 15'de gösterildiği gibi aşağı bastırınız.
- Frenleri serbest bırakmak için, arka tekerleklerin yan tarafında bulunan iki pedaldan birini şekil 16'da gösterildiği gibi yukarıya çekiniz.

## DÖNEBİLEN TEKERLEKLER

17. Ön tekerleklerin dönmelerini sağlamak için, iki tekerlek arasında bulunan kolu yukarı kaldırınız. Dönebilen tekerlekleri düz zeminde kullanınız. Tekerlekleri kilitlemek için, kolu aşağıya doğru iterek yeniden alt konuma getiriniz (şek. 17).

**UYARI:** Dönebilen tekerlekler pusetin kullanımını kolaylaştırmaktadır; daha iyi dengeyi garantilemek için, düz olmayan zeminde (çakıl, toprak yollar, vb.), tekerleklerin kilitlemesi önerilir.

**UYARI:** Her iki tekerlek de daima, aynı anda kilitli veya kilidi açılmış halde olmalıdır.

## GÜNEŞLİK

18. Güneşliğin monte etmek için, şekil 18'de gösterildiği gibi plastik klipsi puset gövdesinin borularına takınız ve cırt cırtlı şeritleri de uygun konularına bağlayınız.

**UYARI:** Güneşlik, pusetin her iki tarafında da sabitlenmelidir. Güneşliğin doğru şekilde sabitlenmiş olduğundan emin olunuz. Güneşliğin puset gövdesinden ayırma için, cırt cırtlı şeritleri ve

plastik klipsleri çıkarınız.

19. Güneşliğin açmak için, kavslu ön kısmı şekil 19'da gösterildiği şekilde ileri doğru itiniz. Kapatmak için, işlemi ters sıra ile yineleyiniz.

20. Güneşlik, çocuğunuzu daha iyi görebilmeniz için şeffaf bir pencereye sahiptir. Şekil 20'de gösterildiği üzere, kumaş şerit kullanılarak pencere kapatılıp açılabilir.

## AYARLANABİLİR BACAK DAYAMA YERİ

Bacak dayama yeri, 2 konuma ayarlanabilir.

21. Bacak dayama yerini indirmek için, bacak dayama yeri çubuğunu tutunuz, çekiniz ve aşağı çeviriniz (şek. 21). Bacak dayama yerini alçak konumdan yüksek konuma getirmek için, yalnızca yukarı çekiniz.

## PUSETİN KATLANMASI

**UYARI:** Puseti açarken, çocuğunuzun ve diğer çocukların güvenli bir mesafede olduğundan emin olunuz. Bu işlemler sırasında, pusetin hareketli parçalarının çocuğunuza temas etmediğinden emin olunuz. Puseti katlamadan önce, eşya taşıma sepetinin boş olduğundan ve güneşliğin kapalı olduğundan emin olunuz.

Puset, tek elle kullanılabilen bir kapatma tertibatına sahiptir.

- Puseti kapatmak için, A anahtarını sola itiniz ve şekil 22'de gösterildiği üzere aynı anda B düğmesine basınız. Gövdeyi katlamak için kolu doğru itiniz (şek. 22A). Puset otomatik olarak kapalı konumda kilitlenecektir. Puset kapandığında kendi kendine durabilmektedir. Pusetin kapalı konumda daha az yer kaplamasını sağlamak için (şek. 22B), kol, madde 8'de açıklandığı şekilde katlanabilir.

## KEYFIT OTO KOLTUĞUNUN PUSETTE KULLANILMASI

Keyfit oto koltuğu, Simplicity pusete takılabilir.

**UYARI:** Puseti oto koltuğu ile kullanmadan önce, sabitleme sisteminin düzgün şekilde kilitletiğinden daima emin olunuz. Pusete bağlı iken, Keyfit oto koltuğu yeni doğandan 13 kilograma kadar olan çocuklar için ya da çocuklar kendi kendilerine oturabilecekleri yaşa gelene kadar kullanılabilir. Puset açık iken güneşliğin katlayınız ve sirt desteğini tamamen yatırınız.

**UYARI:** Oto koltuğu ile birlikte kullanmak için, ön barın sökülmemesi gereklidir.

23. Oto koltuğu arkaya dönük konumdayken, oto koltuğu kolunu dikey konuma getiriniz ve her iki taraftan kilitletiğinden emin olacak şekilde pusete takınız (doğru şekilde kilitletiğinizde, her iki taraftan bir tık sesi duyulur) (şek. 23).

**UYARI:** Kullanımdan önce, oto koltuğunun yukarı çekerek tüm oto koltuğu sabitleme tertibatlarının doğru bir şekilde bağlandığından emin olunuz.

**UYARI:** Çocuk oto koltuğunu kesinlikle ileriye dönük konumda monte etmeyiniz.

24. Oto koltuğunu pusetten sökmek için, şekil 24'te gösterildiği gibi yalnızca arkada yer alan turuncu düğmeye basınız ve dikey kol yardımıyla tutarak oto koltuğunu kaldırınız.

**UYARI:** Sabitleme ve çıkarma işlemleri çocuğunuz oto koltuğundayken de yapılabilmektedir; ancak, çocuğun ağırlığı, bu işlemleri zorlaştırabilir.

## PUSET KILIFININ MONTAJI VE SÖKÜLMESİ

25. Puset kılıfını gövdeden çıkarmak için, yan kanatları koltuktan sökünüz: kolçaklardaki 3 düğmeyi çözünüz ve şekil 25'te gösterildiği üzere kanatları koltuktan ayırınız.

26. Şimdi, koltuğun yan kısımlarının altında yer alan düğmeleri çözünüz (şek. 26A) ve şekil 26B'de gösterildiği üzere sirt desteğinin yan kumaş kanatlarını çıkarınız.

27. Koltuğun alt kısmında yer alan cırt cırtlı şeritleri ayırınız, bacak arası şeridini çekip çıkarınız, bel kemeri D şeklindeki halkalardan çıkarınız ve D şeklindeki halkaları sirt desteğinde yer alan ilgili deliklerden sökünüz (şek. 27A); bacak dayama yerinden başlayarak, kumaş sirt desteğinden tamamen ayrılıncaya dek (şek. 27C) sökünüz (şek. 27B).

28. Koltuğun kumaşını kolayca çıkarmak için, sırt desteğinin alt kısmında yer alan cırt cırtlı şeritleri açınız ve sert parçayı kumaştan sökünüz (şek. 28).

Kılıfı tekrar pusete takmak için, yukarıda gösterilen adımları ters sıra ile yineleyiniz.

### **AKSESUARLAR**

**UYARI:** Aşağıda açıklanan aksesuarlar ürünün bazı modellerinde bulunmayabilir. Satın aldığınız modelle birlikte temin edilen aksesuarlara ilişkin talimatları dikkatle okuyunuz.

### **OMUZ ŞERİTLERİ VE BACAK ARASI ŞERİTLERİ**

Çocuğunuzun güvenliğini ve rahatlığını sağlamak için, Simplicity pusete, dolgulu omuz şeritleri ve yumuşak bir bacak arası şeridi takılabilir.

29. Dalgulu pedleri, şekil 29A'da gösterildiği üzere şeritlerin üzerine takınız ve bacak arası şeridini dolgulu ped içine yerleştiriniz (şek. 29B).

**UYARI:** Gerekliyse, tokalar üzerine bastırarak bel kemerini ayarlayınız.

**UYARI:** Çocuğunuzun güvenliğini garantilemek için, emniyet kemeri daima takılmalıdır.

### **YAĞMURLUK**

30. Yağmurluğu takmak için, Şek. 30'da gösterilen konumlarda olmak üzere şeritleri puset gövdesi etrafına bağlayınız (adımlar pusetin her iki tarafında da tekrarlanmalıdır). Yağmurluğu kullandıktan sonra, ıslak ise düzgünce kurumasını sağlayınız.

**UYARI:** Yağmurluğu bir yetişkinin gözetiminde kullanınız.

**UYARI:** Kullanımı sırasında, yağmurluğun çocuğunuzun yüzüne temas etmediğinden emin olunuz.

**UYARI:** Bu yağmurluğu, yalnızca Simplicity puset ile kullanınız.

**UYARI:** Boğulmaya neden olabileceğinden, yağmurluk, tente-siz puset üzerinde kullanılamaz.

**UYARI:** Yağmurluk pusete takılı ise; puseti, çocuğunuz içindeyken kesinlikle doğrudan güneş ışığına maruz bırakmayınız çünkü sıcaklık önemli ölçüde artacaktır.

### **AYAK ÖRTÜSÜ**

31. Ayak örtüsünü kullanmak için öncelikle ayak örtüsünün alt kısmında ve puset koltuğunun altında yer alan cırt cırtlı şeritleri kullanarak örtüyü koltuğa bağlayınız (şek. 31A). Ayak örtüsünün üst kısmı iki farklı şekilde bağlanabilmektedir. Birinci durumda, çocuğunuzun güvenliğini arttırmak için, ayak örtüsünü ön barın altından geçiriniz ve düğmeleri, pusetin yan taraflarının iç kısımlarında yer alan kumaştaki düğmelere bağlayınız (şek. 31B). Alternatif olarak, şekil 31C'de gösterildiği gibi, ayak örtüsünün üst kısmını ön barın etrafına katlayınız ve düğmelerle sabitleyiniz.

### **GARANTİ**

Ürün, talimatlarda belirtilen normal kullanım koşullarında, tüm uygunluk kusurlarına karşı garantilidir. Bu nedenle garanti, hatalı kullanım, aşınma veya kazara meydana gelen olaylardan kaynaklanan hasar durumunda geçerli değildir. Uygunluğa ilişkin kusurlara dair garantinin süresi için, mümkün olduğu durumlarda lütfen satın alınan ülkede geçerli ulusal kanunların özel hükümlerine bakınız.

# BG ИНСТРУКЦИИ ЗА УПОТРЕБА

## ВАЖНО – ЗАПАЗЕТЕ НАСТОЯЩИТЕ ИНСТРУКЦИИ ЗА БЪДЕЩА СПРАВКА.

**ВНИМАНИЕ:** ПРЕДИ УПОТРЕБА ОТСТРАНЕТЕ ВСИЧКИ НАЙЛОНОВИ ТОРБИЧКИ И ОПАКОВЪЧНИ МАТЕРИАЛИ ОТ ПРОДУКТА И ГИ СЪХРАНЯВАЙТЕ НА НЕДОСТЪПНО ЗА ДЕЦА МЯСТО.

### ПРЕДУПРЕЖДЕНИЯ

- **ВНИМАНИЕ:** Никога не оставяйте детето без надзор.
- **ВНИМАНИЕ:** Преди употреба се уверете, че всички застопоряващи механизми са правилно монтирани.
- **ВНИМАНИЕ:** За да се избегне нараняване по време на сгъването и разгъването на продукта, се уверете, че детето е на безопасно разстояние.
- **ВНИМАНИЕ:** Не позволявайте на детето си да играе с този продукт.
- **ВНИМАНИЕ:** Винаги използвайте системата за обезопасяване.
- Използването на ремъка за чатала и на предпазните колани е от съществено значение, за да се гарантира безопасността на детето. Използвайте винаги предпазните колани едновременно с ремъка за чатала.
- **ВНИМАНИЕ:** Преди употреба проверете дали механизмите за закрепване на столчето за кола са правилно поставени.

- **ВНИМАНИЕ:** Този продукт не е подходящ за бягане или пързляне.
- Употребата на количката е предвидена за деца на възраст между 0 и 36 месеца и с максимално тегло 15 kg.
- За новородени и бебета до около 6-месечна възраст облегалката трябва да се използва в напълно легнало положение.
- Към количка CHICCO SIMPLICITY може да се монтира единствено столче за кола CHICCO KEYFIT, което е снабдено с подходящото съвместимо устройство за заключване.
- Спирачното устройство трябва да бъде винаги задействано, когато слагате или изваждате детето от количката.
- Използвайте спирачното устройство винаги, когато спирате.
- Никога не оставяйте количката на стръмна повърхност, докато детето е в нея, дори и когато спирачките са задействани.
- Не претоварвайте багажната кошница. Максимално тегло 5 kg.
- Всеки товар, закрепен към дръжките и/или на гърба, и/или от страни на количката, може да застраши стабилността на количката.
- Не превозвайте повече от едно дете наведнъж.
- Не използвайте към детската количка аксесоари, резервни части или компоненти, които не са доставени или одобрени от производителя.
- Не използвайте продукта, ако има счупени, скъсани или липсващи части.

- Монтираното върху шасито на количката столче за кола не замества бебешката люлка или детското креватче. Ако детето Ви се нуждае от сън, трябва да го поставите в бебешко кошче, люлка или детско креватче.
- Преди сглобяването, проверете продукта и всички негови компоненти за каквито и да било повреди, причинени при транспортирането. В случай на повреда продуктът не трябва да се използва и трябва да се съхранява извън обсега на деца.
- При регулиране се уверете, че движещите се части на количката не влизат в контакт с детето.
- Уверете се, че лицето, което ползва количката, знае как да го прави по най-безопасния начин.
- Този продукт трябва да се използва само от възрастен.
- Продуктът трябва да се сглобява само от възрастен.
- За да се избегне риск от задушаване, не давайте на детето си, нито поставяйте в близост до него, предмети с връзки.
- Никога не използвайте количката по стълби или ескалатори: възможно е неочаквано да загубите равновесие.
- Винаги внимавайте, когато се качвате или слизате от стъпало или тротоар.
- Ако оставите количката на слънце дълго време, изчакайте я да се охлади, преди да поставите детето в нея. Продължителното излагане на слънце може да доведе до промяна на цвета на материалите и на тъканта.

- Избягвайте контакта на детската количка със солена вода, за да предотвратите образуването на ръжда.
- Не използвайте количката на плажа.
- Когато не я използвате, съхранявайте количката на място, недостъпно за деца.

#### ПРЕПОРЪКИ ЗА ПОЧИСТВАНЕ И ПОДДРЪЖКА

Този продукт се нуждае от периодична поддръжка. Почистването и поддръжката трябва да се изпълняват само от възрастни.

#### ПОЧИСТВАНЕ

Текстилната част на количката може да се сваля (вж. глава ПОСТАВЯНЕ И СВАЛЯНЕ НА ТЕКСТИЛНАТА ЧАСТ НА КОЛИЧКАТА). Почиствайте текстилните части с влажна гъба и неутрален сапун. Почиствайте пластмасовите части, периодично, с влажна кърпа. Изсушавайте металните части след евентуален контакт с вода, за да предотвратите образуването на ръжда. По-долу са посочени символите за пране и тяхното значение:



Перете на ръка в студена вода



Не избелвайте



Не сушете в сушилна машина



Не гладете



Не подлагайте на химическо чистене

#### ПОДДРЪЖКА

Смазвайте подвижните части, при необходимост, със сух силиконов лубрикант. Периодично проверявайте износеността на колелата и ги поддържайте чисти от прах и пясък. Уверете се, че всички пластмасови части, които се плъзгат по металните тръби, са чисти от прах, замърсявания и пясък, за да се избегне триене, което може да попречи на правилното функциониране на количката. Съхранявайте количката на сухо място.

#### ОБЩИ ИНСТРУКЦИИ

##### РАЗГЪВАНЕ

**ВНИМАНИЕ:** Извършете тази операция, като внимавате детето или евентуално други деца да са на подходящо разстояние. Уверете се, че при тези операции движещите се части на количката не влизат в контакт с тялото на детето.

1. Натиснете страничните бутони и едновременно с това повдигнете дръжката, както е показано на фигура 1А. След това натиснете плъзгач „А.“ наляво и едновременно с това натиснете бутон „В“, както е показано на фигура 1В. Издърпайте дръжката нагоре, за да може количката да се разгъне, докато чуе щракване за настъпило блокиране (фиг. 1С).

**ВНИМАНИЕ:** Преди употреба се уверете, че количката е блокирана в разгънато положение, като се уверите, че механизъмът действително е блокиран.

##### МОНТАЖ НА ПРЕДНИТЕ КОЛЕЛА

2. поставете предните колела на количката, докато се бло-

кират (фиг. 2). Повторете тази операция за другата група колела.

**ВНИМАНИЕ:** Преди употреба се уверете, че колелата са фиксирани правилно.

## МОНТАЖ НА ЗАДНИТЕ КОЛЕЛА

3. Необходими за монтажа на задните колела компоненти: виж фигура 3.

4. За да монтирате всяко колело върху задната ос (E), поставете в посочения ред (виж фиг. 4A):

- колело (A)
- шайба (B)
- пружинка (C)
- капак за колелото (D)

Обърнете внимание, че трябва да поставите пружинката за закрепване, както е показано на фигурата: Правата страна трябва да влезе в отвора на оста (фиг. 4B). Повторете операцията по монтажа и на другото колело, като спазвате отново същата последователност.

5. Поставете задната ос в съответните гнезда на рамката, докато чуete щракване за настъпило сглобяване (фиг. 5).

**ВНИМАНИЕ:** Преди употреба се уверете, че задната ос е правилно закрепена.

## БАГАЖНА КОШНИЦА

6. поставете опорната тръба на багажника в задната част на количката, както е посочено на фигура 6, докато чуete щракване за настъпило сглобяване.

7. Завършете операциите по сглобяването на предната част на багажника, като прекарате лентите в съответните текстилни отвори върху опорната тръба, разположени под седалката, и накрая го закрепете чрез двете „тик-так“ копчета (фиг. 7).

В поставената преди това багажна кошница има текстилен контейнер, който може да се сваля, закачен с велкро ленти (фиг.7A). Той може лесно да се изважда от дръжките, разположени отстрани (фиг.7B).

## РЕГУЛИРУЕМА ДРЪЖКА

8. За да регулирате височината на дръжката на количката, натиснете едновременно двата странични бутона (фиг. 8) и поставете дръжката на желаната височина.

## ПРЕДПАЗЕН БОРД

9. За да поставите предпазния борд, е достатъчно да го закрепите върху двете втулки, разположени в краищата на подлакътниците, докато чуete щракване за настъпило блокиране, както е показано на фигура 9.

10. За да извадите предпазния борд, натиснете двата външни бутона на дръжката и го издърпайте нагоре (фиг. 10).

11. Освен това е възможно да отворите предпазния борд само от едната страна и да го завъртите, за да улесните поставянето на детето на седалката (фиг. 11).

**ВНИМАНИЕ:** Кухият профил не трябва да бъде използван за повдигане на продукта с детето вътре.

## УПОТРЕБА НА ПРЕДПАЗНИТЕ КОЛАНИ

Количката е оборудвана с петточкова обезопасяваща система за задържане, която се състои от две презрамки, два прореза за регулиране, поясен колан и ремък за чатала.

12. **ВНИМАНИЕ:** За употреба при бебета от новородени до около 6-месечна възраст ще трябва да използвате презрамките за раменете, като ги прекарате през първите два отвора за регулиране (фиг. 12). След като поставите бебето в количката, затегнете колана (фиг. 12A), като прекарате двата крайника (A) през заключващия механизъм на презрамките за раменете (B) и след това през този на колана между краката (C); регулирайте височината на презрамките, за да прилепнат към рамената на детето. Проверявайте винаги дали коланите са закопчани правилно. За да разкопчате поясен колан, натиснете и

дръпнете страничните крайници.

**ВНИМАНИЕ:** За да гарантирате безопасността на Вашето дете, използвайте винаги предпазните колани.

**ВНИМАНИЕ:** След сваляне на поясния колан (напр. за изпиране) се уверете, че го сглобявате правилно, като го прекарате през двете халки с форма на D. Презрамките трябва да се регулират отново. За да се уверите, че коланите са правилно застопорени, след като поставите и обезопасите детето, дръпнете силно краищата им.

## РЕГУЛИРАНЕ НА ОБЛЕГАЛКАТА

Облегалката може да се регулира в 4 позиции.

13. За да смъкнете облегалката, е достатъчно да повдигнете дръжката за регулиране на задната страна на самата облегалка (фиг. 13) и да натиснете надолу.

14. За да повдигнете облегалката, е достатъчно да я повдигнете до желаната позиция без да натискате дръжката (фиг. 14).

**ВНИМАНИЕ:** тежестта на детето може да затрудни изпълнението на действията.

## ЗАДНИ СПИРАЧКИ

Задните колела са оборудвани с двойни спирачки, които блокират едновременно двете задни колела чрез натискането само на един педал.

15. За спиране на количката натиснете надолу един от двата педала, разположени отстрани на задните колела, както е показано на фигура 15.

16. За освобождаване на спирачната система повдигнете нагоре един от двата педала, разположени отстрани на задните колела, както е показано на фигура 16.

## ВЪРТЯЩИ СЕ КОЛЕЛА

17. За да включите въртящото се движение на предните колела, повдигнете лоста, разположен между двете колела. Използвайте свободните колела върху гладки повърхности. За да застопорите колелата, придвижете лоста в долна позиция (фиг. 17).

**ВНИМАНИЕ:** Завъртащите се колела гарантират по-добра маневреност на количката; препоръчва се, при неравни терени (чакъл, трамбован път и др.), колелата да се блокират, за да се гарантира по-добра наволност

**ВНИМАНИЕ:** Двете колела трябва да се блокират и деблокират едновременно.

## СЕННИК

18. За закрепване на сенника закопчайте пластмасовото копче към тръбите на рамката и закрепете велкро лентите в специалните позиции, както е показано на фигура 18.

**ВНИМАНИЕ:** Сенникът трябва да се закрепят от двете страни на количката. Проверете дали е правилно закрепен. За да свалите сенника от рамката, разкопчайте велкро лентите и пластмасовото копче.

19. За да разтворите сенника, избутайте напред предния обръч, както е показано на фигура 19. За да го затворите, повторете операцията в обратен ред.

20. На сенника има прозрачно прозорче, за да се осигури по-голям визуален контакт и контрол на детето. Прозорчето може да се открива и закрива, като се използва съответното текстилно капаче, както е показано на фигура 20.

## РЕГУЛИРУЕМА ПОСТАВКА ЗА КРАЧЕТА

Поставката за крачета може да се регулира в 2 позиции.

21. За смъкване на поставката за крачета хванете тръбата на самата поставка за крачета и я издърпайте навън, а след това я завъртете надолу (фиг. 21). За да повдигнете поставката за крачета от долно положение, е достатъчно да я повдигнете нагоре.

## СГЪВАНЕ НА КОЛИЧКАТА

**ВНИМАНИЕ:** Извършете тази операция, като внимавате

детето или евентуално други деца да са на подходящо разстояние. Уверете се, че при тези операции движещите се части на количката не влизат в контакт с тялото на детето. Преди затваряне се уверете, че кошницата за пренасяне на вещи е празна и че покривът е затворен.

Количката е с механизъм за съгъване с една ръка.

22. За да съгнете количката, натиснете плъзгач А наляво и едновременно с това натиснете бутон В, както е показано на фигура 22. Натиснете дръжката напред, за да съгнете конструкцията (фиг. 22А). Количката ще се блокира автоматично в съгънато положение. След като е съгната, количката стои самостоятелно. За да направите продукта още по-компактен в съгнато положение (фиг. 22В), е възможно да приберете дръжката в съгнато положение, както е описано в точка 8.

**УПОТРЕБА НА СТОЛЧЕ ЗА КОЛА KEYFIT НА КОЛИКАТА**  
На количка Simplicity може да се закрепят столче за кола Keyfit.

**ВНИМАНИЕ:** Преди да използвате количката в комбинация със столчето за кола, винаги проверявайте дали системата за закрепване е правилно блокирана.

Столчето за кола KEYFIT, прикрепено към количката, може да бъде използвано за деца от новородени до такива с тегло 13 kg или докато са в състояние да седят самостоятелно.

Като задържате количката разгъната, съгнете сенника и свалете облегалката до най-долно положение.

**ВНИМАНИЕ:** За употреба със столчето за автомобил дръжката на количката не трябва да се сваля.

23. Поставете дръжката на столчето за кола във вертикално положение, като обърнете столчето в посока, обратна на движението, и го закрепете върху количката, като внимавате закрепването да е и от двете страни (ще се чуе щракване за правилно закрепване върху двете страни) (фиг. 23).

**ВНИМАНИЕ:** Преди употреба се уверете, че устройствата за фиксиране на столчето за автомобил са правилно закрепени, като дръпнете столчето нагоре.

**ВНИМАНИЕ:** Никога не поставяйте столчето за кола "с лице към пътя".

24. За откачване на столчето от количката е достатъчно да натиснете задния оранжев бутон, както е показано на фигура 24 и да вдигнете столчето, като го държите за дръжката, позиционирана във вертикално положение.

**ВНИМАНИЕ:** Закрепването и свалянето могат да се извършат и ако детето е в столчето; поради теглото на детето тези операции могат да бъдат малко по-трудни.

**ПОСТАВЯНЕ И СВАЛЯНЕ НА ТЕКСТИЛНАТА ЧАСТ НА КОЛИКАТА**

25. За сваляне на текстилната част от конструкцията махнете страничните части на седалката: разкопчайте трите "тик-так" копчета, разположени на подлакътниците, и махнете страничните части на седалката, както е посочено на фигура 25.

26. След това е необходимо да разкопчаете "тик-так" копчетата под страничните части на седалката (фиг. 26А) и да извадите от рамката страничните текстилни капаци на облегалката, както е посочено на фигура 26В.

27. Разкопчайте велкро лентите под седалката, извадете презрамката между краката, извадете поясния колан от халките с формата на "D" и извадете халките с формата на "D" от съответните отвори на облегалката (фиг. 27А); извадете текстилната част, като започнете от поставката за крачета (фиг. 27В), докато напълно я свалите от облегалката (фиг. 27С).

28. За лесно изпиране на текстилната част на седалката е необходимо да разкопчаете велкро лентата в основата на облегалката и да извадите твърдия елемент от текстилната част (фиг. 28).

За поставяне на текстилната част на количката е необходи-

мо да повторите описаните операции в обратен ред.

## АКСЕСОАРИ

**ВНИМАНИЕ:** Описаните по-долу аксесоари може да не са налични при някои версии на продукта. Прочетете внимателно инструкциите за аксесоарите, включени в закупената от Вас конфигурация.

## КОМПЛЕКТ ПРЕЗРАМКИ ЗА РАМЕНЕТЕ И ПРЕЗРАМКА МЕЖДУ КРАКАТА

Количка Simplicity може да е снабдена с презрамки с подпътници и мека презрамка между краката, които са в състояние да осигурят безопасността и удобството на детето.

29. Поставете подпътниците на презрамките на раменете, както е показано на фигура 29А, и прекарайте презрамката между краката в съответното меко уплътнение (фиг. 29В).

**ВНИМАНИЕ:** Ако е необходимо, регулирайте ширината на поясния колан от заключващите механизми.

**ВНИМАНИЕ:** За да гарантирате безопасността на Вашето дете, използвайте винаги предпазните колани.

## ДЪЖДОБРАН

30. За закрепване на пелерината дъждобран трябва да прекарате връзките около тръбите на количката в позициите, показани на фигура 30 (операциите се извършват и от двете страни на количката). След употреба оставете дъждобрана да изсъхне на въздух, ако се е намокрил.

**ВНИМАНИЕ:** Използвайте дъждобрана под надзора на възрастен.

**ВНИМАНИЕ:** При употреба се уверете, че дъждобранът не е в контакт с лицето на детето.

**ВНИМАНИЕ:** Използвайте този дъждобран само с количка Simplicity.

**ВНИМАНИЕ:** Дъждобранът не трябва да се използва върху количка без сенник, тъй като може да причини задушаването на детето.

**ВНИМАНИЕ:** Когато дъждобранът е монтиран, не оставяйте никога на слънце количката с детето седнало в нея, за да предотвратите опасността от прегряване.

## ПОКРИВАЛО ЗА КРАКА

31. За да използвате покривалото за крака, първо трябва да го закрепите за седалката, като използвате велкро лентите от долната страна на поставката за крачета и под седалката на количката (фиг. 31А). Горната част на покривалото може да се постави по 2 различни начина. При първия, за по-голяма безопасност на детето, е необходимо да прекарате покривалото под предпазния борд и да закопчаете, "тик-так" копчетата към тези върху текстилната част от вътрешните страни на количката (фиг. 31В). При втория е необходимо да прегънете горната част на покривалото около предпазния борд и да закопчаете копчетата, както е показано на фигура 31С.

## ГАРАНЦИЯ

Продуктът е гарантиран срещу всякаква липса на съответствие при нормални условия на използване, според предвиденото в инструкциите за употреба. Гаранцията няма да бъде валидна в случай на щети, причинени от неправилна употреба, износване или непредвидени обстоятелства. За срока на гаранцията, относно липсата на съответствие, моля вижте специалните разпоредби на местното законодателство, приложимо в държавата на закупуване, когато е предвидено.

## **UK** ІНСТРУКЦІЯ З ВИКОРИСТАННЯ

### **ВАЖЛИВО – ЗБЕРІГАЙТЕ ЦІ ІНСТРУКЦІЇ ДЛЯ ВИКОРИСТАННЯ В МАЙБУТЬОМУ.**

**УВАГА:** ПЕРЕД ВИКОРИСТАННЯМ ЗНИМІТЬ Й ВИКИНЬТЕ ВСІ НАЯВНІ ПЛАСТИКОВІ ПАКЕТИ ТА РЕШТУ КОМПОНЕНТІВ УПАКОВКИ ВИРОБУ. В БУДЬ-ЯКОМУ РАЗІ, ЗБЕРІГАЙТЕ ЇХ В НЕДОСТУПНОМУ ДЛЯ ДІТЕЙ МІСЦІ.

### **ПОПЕРЕДЖЕННЯ**

- **УВАГА:** Ніколи не залишайте дитину без нагляду.
- **УВАГА:** Перш ніж розпочати використання візка, слід переконатися, що всі блокуючі механізми прикріплені правильно.
- **УВАГА:** Щоб запобігти травмуванню дитини під час розкладання або складання візка, переконайтеся, що вона знаходиться на безпечній відстані.
- **УВАГА:** Не дозволяйте дитині гратися з цим виробом.
- **УВАГА:** Завжди використовуйте систему утримання дитини.
- **УВАГА:** обов'язково використовуйте паховий ремінь і ремені безпеки, оскільки вони гарантують безпеку дитини. Завжди використовуйте ремені безпеки одночасно з паховим ременем.
- **УВАГА:** Перед використанням перевірте, щоб фіксуючі механізми автокрісла були правильно прикріплені.
- **УВАГА:** Цей виріб не призначений

для використання під час бігу або катання на роликах.

- Використовувати прогулянковий візок можна для перевезення дітей віком від народження і до 36 місяців, при цьому вага дитини не має перевищувати 15 кг.
- При перевезенні у візку дітей від народження і до 6 місяців спинка має перебувати в повністю відкинутому положенні.
- Тільки автокрісло CHICCO KEYFIT, оснащене відповідним сумісним механізмом кріплення, може кріпитися до прогулянкового дитячого візка CHICCO SIMPLICITY.
- Кожного разу, коли необхідно посадити дитину у візок або вийняти з нього, завжди необхідно використовувати гальма.
- Використовуйте гальмівний механізм кожний раз, коли Ви зупиняєте візок.
- В жодному разі не залишайте візок з дитиною на похилій поверхні, навіть якщо задіяні гальма.
- Не перевантажуйте кошик. Максимальна дозволена вага - 5 кг.
- Будь-який вантаж, підвішений на ручки візка, його спинку або бокові частини, може порушити його стійкість.
- Не транспортуйте більше однієї дитини одночасно.
- Не використовуйте аксесуари візка, запасні частини або деталі, не поставлені або не схвалені виробником.
- Забороняється використовувати виріб з пошкодженими, відірваними або відсутніми частинами.
- Дитяче автокрісло, встановлене на візку, не замінює коліски або

ліжечка. Якщо дитині необхідно спати, її слід покласти у візок для новонароджених, в колиску або в ліжечко.

- Перед збиранням переконайтеся в тому, що виріб та всі його деталі не пошкоджені при транспортуванні. В іншому випадку не користуйтеся виробом і тримайте його в недоступному для дітей місці.
- Здійснюючи регулювання візка, слідкуйте за тим, аби його рухомі частини не торкалися дитини.
- Користувачі візка повинні добре знати принципи його роботи.
- Цей виріб має використовувати виключно доросла особа.
- Збирати виріб повинна тільки доросла особа.
- Щоб запобігти ризику удушення, не залишайте поруч із дитиною та не давайте їй речі, які мають тасьму або мотузки.
- Не користуйтеся візком на сходах або на ескалаторі: можлива втрата контролю.
- Будьте вкрай уважними при підйомі або спуску з тротуару чи зі сходинки.
- Після тривалого перебування візка на сонці дочекайтеся, доки він охолоне, і лише потім саджайте в нього дитину. Тривале перебування виробу на сонці може спричинити знебарвлення його матеріалів та текстилю.
- Уникайте контакту візка із солоною водою, щоб запобігти утворенню іржі.
- Не використовуйте візок на пляжі.
- Тримайте прогулянковий візок подалі від дітей, коли Ви ним не користуєтесь.

## РЕКОМЕНДАЦІ З ЧИЩЕННЯ ТА ДОГЛЯДУ

Цей виріб потребує регулярного догляду. Операції з чищення та догляду мають виконуватися дорослою особою.

### ЧИЩЕННЯ

Візок має знімну обивку (дивись пункт «ЗНИМАННЯ ТА ОДЯГАННЯ ОБИВКИ ВІЗКА»). Тканинні частини необхідно чистити зволоженою губкою і нейтральним милом. Регулярно протирайте пластмасові частини зволоженою серветкою. Після контакту з водою витирайте насухо металеві частини, щоб запобігти утворенню іржі. Нижче наведені символи прання з відповідними описами:



Прати вручну в холодній воді



Не відбілювати



Не сушити механічним способом



Не прасувати



Не піддавати хімічній чистці

### ДОГЛЯД

В разі необхідності змашуйте рухомі частини сухим силіконовим маслом. Регулярно перевіряйте стан зношення коліс і очищайте їх від пилу та піску. З метою уникнення тертя, яке може негативно вплинути на роботу візка, запобігайте накопиченню пилу, забруднень і піску на пластмасових частинах, які пересуваються по металевим трубчастим конструкціям. Зберігайте візок у сухому місці.

### ЗАГАЛЬНІ ІНСТРУКЦІЇ

#### РОЗКЛАДАННЯ

**УВАГА:** При виконанні цієї операції переконайтеся, що Ваша дитина й інші діти перебувають на безпечній відстані від візка. Стежте, щоб під час цих операцій рухомі частини прогулянкового візка не торкалися дитини.

1. Натисніть бокові кнопки та одночасно підніміть ручку, як зображено на малюнку 1А. Після цього пересуньте бігунок «А» вліво та одночасно натисніть кнопку «В», як зображено на малюнку 1В. Потягніть ручку вгору, щоб розкласти візок, поки не почуєте клацання, яке підтверджує фіксацію (мал. 1С).

**УВАГА:** Перед початком використання переконайтесь, що візок розкладений і що задня хрестовина заблокована належним чином.

#### МОНТАЖ ПЕРЕДНІХ КОЛІС

2. Вставте передні колеса на візку, щоб вони були зафіксовані (мал.2). Повторіть цю ж операцію для іншого блоку коліс.

**УВАГА:** Перед початком використання переконайтесь, що колеса правильно і надійно зафіксовані.

#### МОНТАЖ ЗАДНІХ КОЛІС

3. Необхідні деталі для монтажу задніх коліс: дивіться малюнок 3.

4. Для того щоб змонтувати кожне колесо на задній вісі (Е), вставте по черзі (дивіться мал. 4А):

- колесо (А)
- шайбу (В)
- пружину (С)
- ковпак на колесо (D)

Зверніть увагу, що фіксуючу пружину потрібно вставити так, як зображено на малюнку: прямий кінець необхідно вставити в отвір на вісі (мал. 4В). Повторіть монтажну процедуру також для іншого заднього колеса у тій самій послідовності.

5. Вставте задню вісь у спеціальні гнізда каркаса, щоб почути клацання, яке підтверджує завершення монтажу (мал. 5).

**УВАГА:** Перед використанням перевірте, щоб задня вісь була правильно прикріплена.



## КОШИК ДЛЯ РЕЧЕЙ

6. Вставте опорну трубку кошика у задню частину візка, як зображено на малюнку 6, щоб почути клацання, яке підтверджує завершення монтажу.
7. Виконайте процедуру монтажу передньої частини кошика, пропустивши стрічки у відповідні тканинні петлі та на опорну трубу під сидінням, а після цього застібніть дві кнопки (мал. 7).

Всередині попередньо встановленої корзини знаходиться знімний текстильний контейнер, пристебнутий липучками (мал. 7А). Його можна легко зняти, взявшись за ручки з боків (мал. 7В).

## РЕГУЛЬОВАНА РУЧКА

8. Для того щоб відрегулювати ручку візка по висоті, натисніть одночасно 2 бічні кнопки (мал. 8) та розташуйте ручку на потрібній висоті.

## ПРОТИУДАРНИЙ БАМПЕР

9. Для того щоб вставити протиударний бампер, достатньо прикріпити його зверху до двох стрижнів, розташованих на кінцях підлокітників, щоб почути клацання, як зображено на малюнку 9.
10. Для того щоб зняти протиударний бампер, натисніть дві зовнішні кнопки бампера та потягніть його вгору (мал. 10).
11. Крім того, можна від'єднати бампер тільки з одного боку та повернути його, щоб допомогти дитині зручно розташуватись на сидінні (мал. 11).

**УВАГА:** Не можна використовувати бампер для підняття виробу, коли всередині знаходиться дитина.

## ВИКОРИСТАННЯ РЕМЕНІВ БЕЗПЕКИ

Ремень безпеки прогулянкового візка має п'ять точок кріплення і складається з двох лямок, двох прорізів для регулювання, одного поясного ремня та одного розділового ремня для ніг з пряжкою.

12. **УВАГА:** Якщо у візку перебуває дитина у віці від народження і приблизно до 6 місяців, необхідно використовувати плечові ремені, попередньо провісивши їх через два прорізи для регулювання (мал. 12). Розташуйте дитину у візку, пристебніть ремені безпеки (мал. 12А), з'єднавши спочатку два зубці (А) з пряжкою плечових ременів (В), а потім вставивши їх у пряжку розділового ремню для ніг (С); відрегулюйте висоту лямок, щоб вони прилягали до плечей дитини. Перевірте, щоб ремені завжди були правильно пристебнуті. Для того щоб відстебнути ремень безпеки, натисніть та потягніть бічні зубці.

**УВАГА:** Для гарантування безпеки власної дитині необхідно завжди використовувати ремені безпеки.

**УВАГА:** Після зняття поясного ремня (наприклад, для прання) переконайтеся в тому, що він правильно прикріплений знову, пропустивши його через 2 кільця D. Ремені необхідно знову відрегулювати. Щоб переконатися у правильному закріпленні ременів безпеки, необхідно усадити дитину, застібнути ремені і сильно потягнути за кінець ремено.

## РЕГУЛЮВАННЯ СПИНКИ

Спинка візка може займати 4 положення.

13. Для того щоб нахилити спинку, достатньо підняти регулюючу ручку позаду спинки (мал. 13) та потягнути її вниз.
14. Щоб підняти спинку, достатньо підняти її у бажане положення, не натискаючи ручку (мал. 14).

**УВАГА:** Регулювання може бути дещо ускладнене, якщо у візку знаходиться дитина.

## ЗАДНІЙ ГАЛЬМОВИЙ ПРИСТРІЙ

Задні колеса прогулянкового візка оснащені спареним гальмовим пристроєм, який дозволяє впливати одночасно на обидві пари задніх коліс натисненням лише на одну педаль.

15. Щоб загальмувати візок, натисніть вниз на одну з двох

педелей, розташованих збоку задніх коліс, як зображено на малюнку 15.

16. Щоб розблокувати гальмівний пристрій, штовхніть вгору одну з двох педелей, розташованих збоку двох задніх коліс, як зображено на малюнку 16.

## ПЛАВАЮЧІ КОЛЕСА

17. Щоб передні колеса вільно оберталися, підніміть важіль, що знаходиться між двома колесами. На гладких поверхнях використовуйте колеса, які вільно обертаються. Щоб заблокувати колеса, знову переведіть важіль у нижнє положення (мал. 17).

**УВАГА:** Плаваючі колеса гарантують підвищену маневреність прогулянкового візка; на пухкому ґрунті (гравій, ґрунтова дорога т. п.) рекомендується заблокувати колеса, щоб забезпечити відповідну плавність пересування

**УВАГА:** Обидва колеса повинні бути одночасно або заблоковані, або розблоковані.

## СОНЦЕЗАХИСНИЙ КАПЮШОН

18. Щоб закріпити капюшон, пристебніть пластмасовий затискач до трубки каркасу та застібніть застібки-липучки у спеціальні місця, як показано на малюнку 18.

**УВАГА:** Операції з кріплення капюшона необхідно виконати з обох сторін прогулянкового візка. Перевірте надійність його фіксації.

Для того щоб зняти капюшон з каркасу, розстебніть застібки-липучки та пластмасовий затискач.

19. Для розкриття капюшона штовхніть вперед передню дугу, як зображено на малюнку 19. Щоб закрити його, повторіть операцію у зворотньому напрямку.

20. Капюшон має прозоре віконце, щоб забезпечити добрий візуальний контакт та контроль за дитиною. Віконце можна закривати або відкривати, використовуючи спеціальну тканинну накладку, як зображено на малюнку 20.

## РЕГУЛЬОВАНА ПІДСТАВКА ДЛЯ НІГ

Підставку для ніг можна регулювати, встановлюючи її у 2 положення.

21. Для того щоб опустити підставку для ніг, візьміться за трубку підставки для ніг та потягніть її назовні, а потім поверніть її вниз (мал. 21). Для того щоб підняти підставку для ніг, достатньо штовхнути її вгору.

## СКЛАДАННЯ ВІЗКА

**УВАГА:** При виконанні цієї операції переконайтеся, що Ваша дитина й інші діти перебувають на безпечній відстані від візка. Стежте, щоб під час цих операцій рухомі частини прогулянкового візка не торкалися дитини. Перед складанням обов'язково перевіряйте, щоб корзина для речей була порожньою, а накидка була закритою.

Візок має механізм складання, яким можна користуватись лише однією рукою.

22. Для того щоб скласти візок, пересуньте бігунок А вліво та одночасно натисніть кнопку В, як зображено на малюнку 22. Штовхніть ручку вперед, щоб скласти каркас (мал. 22А). Візок автоматично заблокується у складеному стані. Після складання візок самостійно стоїть у вертикальному положенні. Для того щоб складений виріб став більш компактним (мал. 22В), можна скласти ручку, як описано в пункті 8.

## ВИКОРИСТАННЯ НА ВІЗКУ АВТОКРІСЛА KEYFIT

На візку Simplicity можна прикріпити автокрісло Keyfit.

**УВАГА:** Перш ніж використовувати візок в комбінації з дитячим автокріслом, завжди перевіряйте, щоб система стикування була правильно заблокована.

Автокрісло Keyfit, прикріплене до візка, можна використовувати для новонароджених дітей вагою до 13 кг або до того часу, коли дитина не зможе самостійно сидіти у візку.

Коли візок розкладений, закрийте сонцезахисний капюшон

та повністю опустіть спинку.

**УВАГА:** Для використання з автокріслом не потрібно знімати ручку візка.

23. Встановіть ручку автокрісла у вертикальне положення, утримуючи крісло у напрямку протилежному руху, та зафіксуйте його на візку, звертаючи увагу на те, щоб воно було закріплене з обох оків (пролунає клацання, яке підтверджує правильність з'єднання з 2 боків) (мал. 23).

**УВАГА:** Перед використанням переконайтеся в тому, що пристрій кріплення автокрісла правильно зачеплений, потягнувши крісло вгору.

**УВАГА:** Ніколи не встановлюйте автокрісло обличчям вперед.

24. Щоб від'єднати крісло від прогулянкового візка, достатньо натиснути помаранчеву кнопку ззаду, як зображено на малюнку 24, та підняти крісло, тримаючи його за ручку у вертикальному положенні.

**УВАГА:** Крісло можна прикріплювати або від'єднувати також тоді, коли дитина знаходиться у кріслі; виконання вищезгаданих операцій дещо ускладнюється, якщо дитина знаходиться у кріслі.

### ЗНІМАННЯ ТА ОДЯГАННЯ ОБИВКИ ВІЗКА

25. Для того щоб зняти обивку з каркасу, зніміть бокові накладки сидіння: розстебніть 3 кнопки на підлокітниках та зніміть накладки з сидіння, як зображено на малюнку 25.

26. Тепер необхідно розстігнути кнопки з боків під сидінням (мал. 26А) та зняти з каркасу бічні тканинні крильця сидіння, як зображено на малюнку 26В.

27. Розстігніть застібки-липучки під сидінням, зніміть розділовий ремінь для ніг, витягніть поясний ремінь з кілець "D" та зніміть кільця "D" з відповідних петель на спинці (мал. 27А); починаючи з підставки для ніг, знімайте тканинне покриття (мал. 27В), поки повністю не приберете її зі спинки (мал. 27С).

28. Для того щоб швидко зняти тканинне покриття сидіння, необхідно розстебнути застібку-липучку на спинці та зняти жорстку деталь, звільнивши її від тканини (мал. 28).

Для того щоб надягнути обивку на візок, необхідно повторити щойно описані операції у зворотній послідовності.

### АКСЕСУАРИ

**УВАГА:** Нижчеописані аксесуари можуть бути відсутніми у деяких варіантах цієї моделі. Уважно прочитайте інструкції до аксесуарів, наявних у придбаній Вами конфігурації виробу.

### КОМПЛЕКТ З ПЛЕЧОВИХ ЛЯМКОК ТА РОЗДІЛОВОГО РЕМЕНЮ ДЛЯ НІГ

Прогулянковий візок Simplicity може бути оснащений м'якими плечовими лямками та м'яким розділовим ременем для ніг, які здатні забезпечити безпеку та зручність дитини.

29. Вставте лямки у хомути, як зображено на малюнку 29А, та пропустіть паховий ремінь у відповідний отвір (мал. 29В).

**УВАГА:** У разі необхідності відрегулюйте довжину поясного ремня за допомогою пряжок.

**УВАГА:** Для гарантування безпеки власної дитини необхідно завжди використовувати ремені безпеки.

### ДОШОВИК

30. Щоб зафіксувати накидку від дощу, пропустіть тасьму навколо трубчастих конструкцій візка у положеннях, вказаних на малюнку 30 (операції виконуються з обох боків візка). Після закінчення використання залиште накидку від дощу на повітрі, щоб висушити у разі її намокання.

**УВАГА:** Використовуйте накидку від дощу під наглядом дорослого.

**УВАГА:** Під час використання переконайтеся в тому, що накидка від дощу не торкається обличчя дитини.

**УВАГА:** Використовуйте цю накидку від дощу лише з візком Simplicity.

**УВАГА:** Не можна використовувати дощовик, якщо на про-

гулянковому візку немає сонцезахисного капюшона, оскільки дитина може задихнутися.

**УВАГА:** Якщо на візку закріплений дощовик, ніколи не залишайте дитину у візку під сонцем - дитина може перегртітися.

### ПОКРИВАЛЬЦЕ ДЛЯ НІГ

31. Щоб скористатись накидкою для ніг, перш за все необхідно прикріпити її до сидіння за допомогою застібок-липучок, розташованих у нижній частині накидки для ніг та під сидінням візка (мал. 31А). Верхню частину накидки для ніг можна прикріпити 2 іншими способами. При першому способі для кращого захисту дитини необхідно пропустити накидку для ніг під протиударним бампером та застебнути кнопки на тканинній частині з внутрішніх боків візка (мал. 31В). При використанні другого способу необхідно скласти верхню частину накидки для ніг так, щоб обгорнути нею протиударний бампер, та застебнути кнопки, як зображено на малюнку 31С.

### ГАРАНТІЯ

Гарантується відсутність дефектів виробу при нормальних умовах використання, передбачених у інструкції з експлуатації. Відтак, гарантія не буде діяти в разі uszkodжень, що з'явилися внаслідок неправильної експлуатації, зношення або випадкових подій. Про строк дії гарантії відповідності можна дізнатись з відповідних положень чинного національного законодавства країни, в якій придбано виріб, якщо вони передбачені.

# **RU** ИНСТРУКЦИЯ ПО ЭКСПЛУАТАЦИИ

**ВАЖНО – СОХРАНИТЕ ЭТУ ИНСТРУКЦИЮ ДЛЯ БУДУЩЕГО ИСПОЛЬЗОВАНИЯ.**

**ВНИМАНИЕ:** ПЕРЕД ИСПОЛЬЗОВАНИЕМ СНИМИТЕ С ИЗДЕЛИЯ ВСЕ ВОЗМОЖНЫЕ ПЛАСТИКОВЫЕ ПАКЕТЫ И ЭЛЕМЕНТЫ УПАКОВКИ И ДЕРЖИТЕ ИХ ВДАЛИ ОТ ДЕТЕЙ.

## **МЕРЫ ПРЕДОСТОРОЖНОСТИ**

- **ВНИМАНИЕ:** Никогда не оставляйте ребёнка без присмотра.
- **ВНИМАНИЕ:** Перед использованием проверьте правильную установку блокирующих механизмов.
- **ВНИМАНИЕ:** Во избежание травмирования во время раскладывания или складывания изделия следите за тем, чтобы ребёнок находился на безопасном расстоянии.
- **ВНИМАНИЕ:** Не позволяйте ребёнку играть с данным изделием.
- **ВНИМАНИЕ:** Обязательно используйте систему крепления.
- Чтобы обеспечить безопасность Вашего ребёнка, необходимо всегда пристёгивать его ремнём безопасности и разделительным ремнём между ног. Всегда используйте как ремни безопасности, так и разделительный ремень для ног.
- **ВНИМАНИЕ:** Перед использованием убедитесь в том, что механизмы крепления автокресла надёжно закреплены.

- **ВНИМАНИЕ:** Данное изделие не должно использоваться во время бега или катания на роликах.
- Прогулочная коляска предназначена для детей от 0 до 36 месяцев весом не более 15 кг.
- Для новорожденных детей и детей возрастом до 6 месяцев коляска должна использоваться с полностью откинутой спинкой.
- Только автокресло CHICCO KEYFIT, оснащенное специальным устройством фиксации, может быть закреплено к коляске CHICCO SIMPLICITY.
- Во время усаживания и извлечения ребёнка из коляски следует обязательно ставить изделие на тормоз.
- При каждой остановке обязательно ставьте коляску на тормоз.
- Никогда не оставляйте прогулочную коляску с находящимся в ней ребёнком на наклонной поверхности, даже если вы поставили её на тормоз.
- Не перегружайте корзину. Груз не должен превышать 5 кг
- Любой груз, подвешенный на ручках, на спинке и/или на боковых частях коляски, может нарушить её устойчивость.
- Коляска предназначена для перевозки только одного ребенка.
- Не прикрепляйте к коляске дополнительные аксессуары, не заменяйте части и компоненты, если они не входят в комплект или не одобрены производителем.
- Запрещается использовать изделие с поврежденными, оторванными или недостающими частями.

- Установленное на шасси коляски, детское автокресло на заменяет ни колыбель или кроватку. Если ребенку нужно спать, его следует уложить в специальную люльку для новорожденных, в колыбель или в кроватку.
- Перед сборкой изделия необходимо убедиться в целостности его компонентов; при обнаружении повреждений вследствие перевозки, не используйте изделие и храните его вдали от детей.
- При выполнении операций по регулировке прогулочной коляски следите за тем, чтобы её подвижные части не касались ребёнка.
- Убедитесь в том, что пользователи коляски ознакомлены с её функционированием.
- Изделием могут пользоваться только взрослые.
- Сборку коляски должны проводить только взрослые.
- Во избежание удушья не давайте ребёнку и не оставляйте возле него предметы со шнурами.
- Не пользуйтесь коляской на лестнице или на эскалаторе: вы можете не удержать ее.
- Будьте осторожны на подъемах или спусках (ступени, тротуары и пр.).
- После длительного пребывания коляски на солнце дождитесь, чтобы она остыла, и только потом усаживайте в нее ребенка. Длительное нахождение под солнцем может изменить цвет материалов и тканей.
- Избегайте воздействия на коляску солёной воды, которая может вызвать появление ржавчины.
- Не используйте коляску на пляже.

- Если вы не пользуетесь коляской, храните ее в недоступном для детей месте.

#### РЕКОМЕНДАЦИИ ПО ОЧИСТКЕ И УХОДУ

Данное изделие требует периодического ухода. Операции по очистке и уходу должны выполняться взрослым лицом.

#### ОЧИСТКА

С прогулочной коляски можно снять обивку (следуйте указаниям главы КАК СНЯТЬ ОБИВКУ/КАК НАДЕТЬ ОБИВКУ КОЛЯСКИ). Очищайте ткань изделия при помощи влажной губки и нейтрального мыла. Пластмассовые части необходимо периодически очищать влажной тканью. Чтобы не образовалась ржавчина, необходимо высушивать металлические части в случае контакта с водой. Ниже приведены основные обозначения по стирке и их расшифровка:



Стирать вручную в холодной воде



Не отбеливать



Нельзя выжимать и сушить в стиральной машине



Не гладить



Не подвергать химчистке

#### УХОД

При необходимости выполните смазку подвижных частей сухим силиконовым маслом. Регулярно проверяйте колеса на износ, очищайте их от пыли и песка. Убедитесь в отсутствии пыли, грязи и песка на пластмассовых компонентах на каркасе изделия. Таким образом, можно избежать трения, которое отрицательно воздействует на правильную работу коляски. Храните коляску в сухом месте.

#### ОБЩИЕ ИНСТРУКЦИИ

##### РАСКРЫТИЕ

**ВНИМАНИЕ:** при выполнении этой операции следите за тем, чтобы Ваш ребёнок и другие дети находились на безопасном расстоянии. Убедитесь, что при этом подвижные части детской прогулочной коляски не касаются тела ребенка.

1. Нажмите на боковые кнопки и одновременно поднимите ручку в соответствии с указаниями рисунка 1А. Затем передвиньте бегунок «А» влево и одновременно нажмите кнопку «В», в соответствии с указаниями рисунка 1В. Потяните ручку вверх для возможности открытия коляски до щелчка блокировки (рис. 1С).

**ВНИМАНИЕ:** Перед началом использования убедитесь в том, что коляска зафиксирована в раскрытом положении и заблокирована надлежащим образом.

##### МОНТАЖ ПЕРЕДНИХ КОЛЁС

2. Установите передние колёса на коляску так, чтобы они заблокировались (рис.2). Повторите эти же действия для второго колеса.

**ВНИМАНИЕ:** Перед использованием коляски убедитесь, что колёса установлены правильно.

##### МОНТАЖ ЗАДНИХ КОЛЕС

3. Компоненты, необходимые для монтажа задних колес: см.рисунок 3.

4. Монтаж колес на заднюю ось (Е) выполняется в следующем порядке (см. рис. 4А):

- колесо (А)
- шайба (В)
- пружинка (С)

• накладка колеса (D)

Следите, чтобы крепежная пружинка была вставлена, как показано на рисунке: прямая сторона должна быть вставлена в отверстие на оси (рис. 4B). Повторите эти же действия по монтажу в том же порядке для другого заднего колеса.

5. Установите заднюю ось в специальные пазы рамы до «щелчка» выполненного монтажа (рис. 5).

**ВНИМАНИЕ:** Перед началом использования убедитесь в правильном креплении задней оси.

## КОРЗИНА

6. Вставьте опорный каркас корзины в заднюю часть коляски, в соответствии с указаниями рисунка 6, до «щелчка» выполненного монтажа.

7. Завершите операции по монтажу передней части корзины, пропуская ленты через специальные тканевые петли и на опорном каркасе, расположенные под сиденьем, и затем закрепите при помощи двух автоматических кнопок (рис. 7).

Внутри корзины имеется съёмное тканевое отделение, прикреплённое с помощью липучек (рис.7A). Его легко вынуть, взявшись за ручки, расположенные с его сторон (рис.7B).

## РЕГУЛИРУЕМАЯ РУЧКА

8. Чтобы отрегулировать высоту ручки коляски, нажмите одновременно на 2 боковые кнопки (рис. 8) и установите ручку на нужную высоту.

## БАМПЕР

9. Для установки бампера достаточно закрепить его сверху к двум штырям, расположенным с концов подлокотников до щелчка блокировки, в соответствии с указаниями рисунка 9.

10. Для извлечения бампера, следует нажать две внешние кнопки бампера и потянуть его вверх (рис. 10)

11. Кроме того, можно открывать бампер только с одной стороны и поворачивать его для размещения ребенка на сиденье (рис. 11).

**ВНИМАНИЕ:** Запрещается использовать бампер для поднятия коляски с сидящим в ней ребенком.

## ИСПОЛЬЗОВАНИЕ РЕМНЕЙ БЕЗОПАСНОСТИ

Ремень безопасности прогулочной коляски имеет пять точек крепления и состоит из двух плечевых ремней, двух регулирующих петель, одного поясного ремня и одного разделительного ремня между ног с замком.

12. **ВНИМАНИЕ:** При перевозке детей возрастом до 6 месяцев необходимо использовать плечевые ремни, предварительно пропустив их в регулирующие прорези (рис. 12). Усадив ребенка в коляску, пристегните ремни (рис. 12A), предварительно пропустив две вилки (A) через замок плечевых ремней (B) и затем вставив их в замок разделительного ремня (C); отрегулируйте высоту плечевых ремней так, чтобы они прилегали к плечам ребёнка. Убедитесь в том, что ремни закреплены правильно. Чтобы расстегнуть ремень, нажмите и потяните за боковые вилки.

**ВНИМАНИЕ:** Чтобы обеспечить безопасность Вашего ребёнка, пристегните его ремнями безопасности.

**ВНИМАНИЕ:** После снятия поясного ремня (например, для стирки), убедитесь в правильности его монтажа, пропуская его через 2 кольца D. Ремни следует снова отрегулировать. Чтобы проверить правильное крепление ремней, следует усадить ребёнка, пристегнуть его и затем сильно потянуть за конец ремня.

## РЕГУЛИРОВКА СПИНКИ

Спинка прогулочной коляски имеет 4 позиции наклона.

13. Чтобы опустить спинку, приподнимите регулировочную ручку позади спинки (рис. 13) и потяните вниз.

14. Чтобы поднять спинку, достаточно приподнять ее в нуж-

ное положение, не нажимая на ручку (рис. 14).

**ВНИМАНИЕ:** Когда ребенок находится в коляске, указанные операции могут быть затруднены.

## ЗАДНИЕ ТОРМОЗА

Задние колеса оборудованы спаренными тормозами, которые позволяют с помощью одной педали остановить оба задних колеса.

15. Для того, чтобы поставить коляску на тормоз, нажмите вниз на одну из двух педалей, расположенных с боковой стороны задних колёс, как показано на рис. 15.

16. Для того, чтобы разблокировать тормозное устройство, протолкните вверх одну из двух педалей, расположенных с боковой стороны задних колёс, как показано на рисунке 16.

## ПОВОРОТНЫЕ КОЛЕСА

17. Чтобы обеспечить свободное поворачивание колес, поднимите расположенный между ними рычаг. Используйте свободно поворачиваемые колеса на ровных поверхностях. Чтобы заблокировать колеса, переведите рычаг вниз (рис.17).

**ВНИМАНИЕ:** Поворотные колеса обеспечивают лучшую маневренность коляски; на неровной дороге (щебень, разбитая дорога и пр.) лучше заблокировать колеса, чтобы обеспечить лучший ход коляски.

**ВНИМАНИЕ:** оба колеса должны всегда быть одновременно либо заблокированы, либо разблокированы.

## СОЛНЦЕЗАЩИТНЫЙ КАПЮШОН

18. Чтобы зафиксировать капюшон, закрепите пластмассовые клипсы к трубкам рамы и закрепите липучки в соответствующих местах, как показано на рисунке 18.

**ВНИМАНИЕ:** Закрепление капюшона должно проводиться по обеим сторонам коляски. Проверьте, что он надёжно зафиксирован.

Для снятия капюшона с рамы, следует отсоединить липучки и пластиковые клипсы.

19. Для раскрытия капюшона протолкните вперёд переднюю дугу, в соответствии с указаниями рисунка 19. Для закрытия повторите операцию в обратном порядке.

20. В капюшоне предусмотрено прозрачное окошко для гарантии большого визуального контакта и контроля за ребенком. Окошко может закрываться или открываться при использовании специальной тканевой части капюшона, в соответствии с указаниями рисунка 20.

## РЕГУЛИРУЕМАЯ ПОДНОЖКА

Существуют 2 положения регулировки подножки.

21. Для опускания подножки следует взять подножку и потянуть ее вверх, после чего опустить вниз (рис. 21). Для поднятия из нижнего положения достаточно потянуть ее вверх.

## СКЛАДЫВАНИЕ КОЛЯСКИ

**ВНИМАНИЕ:** при выполнении этой операции следите за тем, чтобы Ваш ребёнок и другие дети находились на безопасном расстоянии. Убедитесь, что при этом подвижные части детской прогулочной коляски не касаются тела ребенка. Прежде чем сложить прогулочную коляску, проверьте, чтобы корзина для предметов была пустая, а капюшон закрыт. На коляске предусмотрен механизм закрытия, используемый только одной рукой.

22. Для закрытия коляски передвиньте бегунок A влево и одновременно нажмите кнопку B, в соответствии с указаниями рисунка 22. Протолкните ручку вперед для сгибания структуры (рис. 22A). Коляска заблокируется автоматически в закрытом положении. Коляска после закрытия может оставаться в вертикальном положении. В целях обеспечения компактности коляски в закрытом положении (рис. 22B) можно загнуть ручку в положение

закрываются в соответствии с п. 8.

## **ИСПОЛЬЗОВАНИЕ АВТОКРЕСЛА AUTO KEYFIT НА КОЛЯСКЕ**

На коляске Simplicity может быть закреплено автокресло Keyfit.

**ВНИМАНИЕ:** Прежде чем использовать коляску в сочетании с автокреслом, всегда проверяйте надежность блокировки системы крепления.

Автокресло Keyfit, прикреплённое к прогулочной коляске, может быть использовано для малышей весом до 13 кг или пока они не смогут сидеть самостоятельно.

Удерживая коляску открытой, закройте солнцезащитный капюшон и полностью наклоните спинку.

**ВНИМАНИЕ:** Для использования с автокреслом бампер коляски снимать не нужно.

23. Установите ручку автокресла в вертикальное положение, устанавливая автокресло против движения автомобиля, и прикрепите его к коляске, соблюдая осторожность, чтобы оно зацеплялось с обеих сторон (до щелчка соответствующего крепления с 2 сторон) (рис. 23).

**ВНИМАНИЕ:** Перед использованием убедитесь в том, что устройства крепления автокресла правильно защелкнуты, потянув кресло вверх.

**ВНИМАНИЕ:** Никогда не устанавливайте автокресло "по ходу движения".

24. Для снятия автокресла с коляски достаточно нажать оранжевую кнопку с задней стороны, как показано на рисунке 24, и поднять автокресло, удерживая его за ручку, расположенную в вертикальном положении.

**ВНИМАНИЕ:** Прикрепление и открепление автокресла может выполняться также с находящимся в нем ребенком; однако, учитывая вес ребёнка, эти операции могут быть затруднены.

## **КАК СНЯТЬ ЧЕХОЛ/КАК НАДЕТЬ ЧЕХОЛ НА КОЛЯСКУ**

25. Для снятия обивки с коляски, следует снять боковые накладки сиденья: отстегните 3 автоматические кнопки, расположенные на подлокотниках, и снимите накладки с сиденья, в соответствии с указаниями рисунка 25.

26. Затем необходимо отстегнуть автоматические кнопки, расположенные под боковыми сторонами сиденья (рис. 26А) и открепить от рамы боковые тканевые накладки спинки, в соответствии с указаниями рисунка 26В.

27. Открепите липучки, расположенные под сиденьем, снимите разделительный ремень для ног, поясной ремень с колец "D" и снимите кольца "D" со специальных петель, предусмотренных на спинке (рис. 27А); начиная с подножки, снимите тканевую часть (рис. 27В) до ее полного снятия со спинки (рис. 27С).

28. Для удобства следует расстегнуть липучку, расположенную в основании спинки, и вынуть жесткий элемент, вынимая его из чехла (рис. 28).

Для надевания обивки на коляску, следует повторить только что описанные операции в обратном порядке.

## **АКСЕССУАРЫ**

**ВНИМАНИЕ:** описанные далее принадлежности могут отсутствовать в некоторых конфигурациях изделия. Внимательно ознакомьтесь с инструкциями, относящимися к имеющимся принадлежностям в приобретенной вами модификации.

## **КОМПЛЕКТ ПЛЕЧЕВЫХ РЕМНЕЙ И РАЗДЕЛИТЕЛЬНЫХ РЕМНЕЙ ДЛЯ НОГ**

Коляска Simplicity может быть оснащена мягкими плечевыми ремнями и разделительным ремнем, которые могут обеспечить безопасность и удобство ребенка.

29. Пропустите плечевые ремни через мягкие накладки, в соответствии с указаниями рисунка 29А, а разделительный ремень для ног через специальную тканевую на-

кладку (рис. 29В).

**ВНИМАНИЕ:** Отрегулируйте при необходимости ширину поясного ремня путем воздействия на пряжки.

**ВНИМАНИЕ:** Использование ремней безопасности гарантирует безопасность вашего ребёнка.

## **ДОЖДЕВИК**

30. Для того, чтобы прикрепить дождевик, оберните завязки вокруг трубчатых элементов прогулочной коляски в местах, показанных на рисунке 30 (операции должны выполняться с обеих сторон коляски). После использования дождевик следует оставить сушиться на открытом воздухе.

**ВНИМАНИЕ:** Используйте дождевик только под присмотром взрослых.

**ВНИМАНИЕ:** Во время использования убедитесь, что дождевик не соприкасается с лицом ребёнка.

**ВНИМАНИЕ:** Используйте этот дождевик только с прогулочной коляской Simplicity.

**ВНИМАНИЕ:** Нельзя использовать дождевик на коляске, которая не имеет капюшона, поскольку он может стать причиной удушья ребёнка.

**ВНИМАНИЕ:** Во избежание перегрева никогда не оставляйте коляску с ребенком на солнце, если на ней установлен дождевик.

## **НАКИДКА НА НОГИ**

31. Для использования накидки на ножки, в первую очередь, следует прикрепить её к сиденью, используя липучки, расположенные в нижней части накидки на ножки и под сиденьем коляски (рис. 31А). Верхняя часть накидки на ножки может быть закреплена 2 различными способами. При первом способе, в целях обеспечения наибольшей защиты ребенка, следует пропустить накидку на ножки под бампером и пристегнуть автоматические кнопки к кнопкам тканевой части, предусмотренным на внутренних боковых сторонах коляски (рис. 31В). При втором способе необходимо загнуть верхнюю часть накидки на ножки вокруг бампера и пристегнуть кнопки, в соответствии с указаниями рисунка 31С.

## **ГАРАНТИЯ**

Производитель гарантирует отсутствие дефектов соответствия при нормальных условиях использования, согласно указаниям инструкции по эксплуатации. Гарантия не будет действительна в случае ущерба, обусловленного несоответствующим использованием, изнашиванием или непредвиденными обстоятельствами. Гарантийный срок устанавливается государственными стандартами страны приобретения (ГОСТами), если таковые имеются.

## **IMPORTANTE - LER COM ATENÇÃO E GUARDAR PARA EVENTUAIS CONSULTAS.**

**ATENÇÃO:** ANTES DA UTILIZAÇÃO, REMOVA E ELIMINE EVENTUAIS SACOS PLÁSTICOS E TODOS OS ELEMENTOS QUE FAÇAM PARTE DA EMBALAGEM DO PRODUTO OU MANTENHA-OS LONGE DO ALCANCE DAS CRIANÇAS.

### **ADVERTÊNCIAS**

- **ATENÇÃO:** Nunca deixe a criança sozinha sem a supervisão de um adulto.
- **ATENÇÃO:** Assegure-se de que todos os

dispositivos de travamento estejam acionados antes do uso.

- **ATENÇÃO:** Para evitar lesões ou ferimentos durante a abertura e fechamento do produto, certifique-se de que a criança esteja distante.
- **ATENÇÃO:** Não deixe a criança brincar com este produto.
- **ATENÇÃO:** Utilize sempre o cinto de segurança.
- **ATENÇÃO:** Sempre utilize a tira entrepernas em combinação com o cinto abdominal.
- **ATENÇÃO:** Verificar se os dispositivos de fixação do cesto para bebês ou da unidade de assento estão corretamente encai-

xados antes do uso.

- **ADVERTÊNCIA:** Este produto não pode ser utilizado para correr ou patinar.
- **ATENÇÃO:** O apoio de pernas não tem a função de reter a criança.
- Este carrinho é destinado para crianças a partir de 0 a 36 meses e com peso de até 15 kg.
- Para crianças desde o nascimento até os 6 meses de idade, aproximadamente, o encosto deve ser usado na posição completamente reclinada.
- Apenas a cadeirinha para automóvel CHICCO KEYFIT equipada com o dispositivo de fixação adequado compatí-

vel pode ser fixada no carrinho CHICCO SIMPLICITY.

- Assegure-se de que todos os dispositivos de travamento estejam acionados antes do uso. O freio de estacionamento deve ser acionado durante o carregamento e o descarregamento de crianças.
- Use o dispositivo de freio sempre que parar.
- Nunca deixe o carrinho de passeio em plano inclinado com a criança dentro, mesmo que o sistema de freios esteja acionado.
- Não sobrecarregue o cesto porta-objetos. Peso máximo permitido 5 kg.
- **ATENÇÃO:** Não pendure nenhum peso



na alça do carrinho.

- **ATENÇÃO:** Este carrinho deve ser utilizado somente para o número de crianças para o qual foi projetado. Não transporte mais de uma criança de cada vez.

- **ATENÇÃO:** Não podem ser utilizados acessórios não aprovados pelo fabricante.

- Não use o produto se qualquer um de seus componentes estiver faltando, rasgado ou danificado.

- Com a Cadeira Auto instalada no carrinho de passeio, este veículo não substitui um berço ou cama. Se o bebê precisar dormir, deverá ser colocado em um moisés, um berço ou

em uma cama.

- Verifique, antes da montagem, se o produto e todos os seus componentes apresentam eventuais danos causados pelo transporte. Caso encontre algum componente danificado, não use o produto e mantenha-o fora do alcance das crianças.
- Enquanto efetua as operações de regulação, certifique-se de que as partes móveis do carrinho não entrem em contato com o corpo da criança.
- Certifique-se que os usuários do carrinho de passeio conhecem seu funcionamento.
- Este produto deve ser manuseado exclusiva-

- mente por um adulto.
- O produto deve ser montado exclusivamente por um adulto.
  - Para evitar riscos de estrangulamento, não dê à criança objetos com cordões e mantenha-os fora do seu alcance.
  - Não utilize este carrinho de passeio em escadas ou escadas rolantes: poderá perder subitamente o controle do mesmo.
  - Tenha muito cuidado sempre que subir ou descer um degrau ou a calçada.
  - Se deixar o carrinho de passeio exposto ao sol durante muito tempo, espere que esfrie antes de colocar a criança nele. A

exposição prolongada ao sol pode alterar a cor dos materiais dos tecidos.

- Evite o contato do carrinho de passeio com água salgada, para prevenir a formação de ferrugem.
- Não use o carrinho de passeio na praia.
- Quando não estiver sendo utilizado, mantenha o carrinho de passeio fora do alcance das crianças.

#### CONSELHOS PARA LIMPEZA E MANUTENÇÃO

Este produto necessita de manutenção periódica. As operações de limpeza e manutenção devem ser efetuadas por um adulto.

##### LIMPEZA

O forro do carrinho pode ser removido (ver parágrafo REMOÇÃO E COLOCAÇÃO DO FORRO DO CARRINHO). Limpe as partes de tecido com uma esponja úmida e sabão neutro. Limpe periodicamente as partes em plástico, com um pano úmido. Seque as partes em metal, após um eventual contato com água, para evitar a formação de ferrugem. Veja abaixo os símbolos de lavagem e seus significados:



Lave à mão em água fria



Não utilize alvejante



Não secar na máquina



Não passar a ferro



Não limpar a seco

##### MANUTENÇÃO

Em caso de necessidade, lubrifique as partes móveis com lubrificante seco. Verifique periodicamente o estado de desgaste

das rodas e mantenha-as limpas de pó e areia. Certifique-se que todas as peças de plástico que deslizam sobre tubos de metal estão isentas de pó, sujeira e areia, para evitar atritos que possam comprometer o funcionamento correto do carrinho de passeio. Mantenha o carrinho de passeio em um local seco.

## INSTRUÇÕES GERAIS

### ABERTURA

**ATENÇÃO:** Realize esta operação certificando-se de que a criança e as outras crianças estejam devidamente afastadas. Certifique-se que nesta fase as partes móveis do carrinho não entram em contato com o corpo da criança.

1. Pressione os botões laterais e, ao mesmo tempo, levante a alça, como mostrado na figura 1A. Em seguida, empurre o botão "A" para a esquerda e pressione, ao mesmo tempo, o botão "B", como indicado na figura 1B. Puxe o cabo para cima para abrir o carrinho até escutar o clique de bloqueio (fig. 1C).

**ATENÇÃO:** Antes de usar certifique-se de que o carrinho esteja bloqueado na posição aberta verificando se o mecanismo está devidamente bloqueado.

### MONTAGEM DAS RODAS DA FRENTE

2. Insira o bloco de rodas dianteiras no carrinho até ocorrer o encaixe (fig. 2). Repita esta operação com o outro bloco de rodas.

**ATENÇÃO:** Antes de usar o carrinho, verifique se os blocos de rodas estão fixados corretamente.

### MONTAGEM DAS RODAS TRASEIRAS

3. Componentes necessários para a montagem das rodas de trás: veja a figura 3.

4. Para montar cada roda no eixo traseiro (E) introduza, nesta ordem (veja a fig. 4A):

- roda (A)
- arruela (B)
- presilha (C)
- capa para roda (D)

Preste atenção para inserir a presilha de fixação como indicado na figura: o lado direito deve ser inserido no furo do eixo (fig. 4B). Repita a operação de montagem com a outra roda de trás na mesma ordem.

5. Insira o eixo traseiro nos alojamentos do chassi até escutar o "clique" de montagem correta (fig. 5).

**ATENÇÃO:** Antes do uso, certifique-se de que o eixo traseiro esteja fixado corretamente.

### CESTO PORTA-OBJETOS

6. Encaixe o tubo de suporte da cesta na parte traseira do carrinho como indicado na figura 6 até escutar o "clique" de montagem correta.

7. Termine as operações de montagem da parte dianteira da cesta passando as fitas nas fendas de tecido e no tubo de suporte colocados sob o assento e, então, prenda com os dois botões de pressão (fig. 7).

Esta cesta possui, no interior, um parte de tecido removível fixada com velcros (fig.7A). Ela pode ser removida facilmente segurando as alças laterais (fig.7B).

### CABO REGULÁVEL

8. Para regular a altura da alça do carrinho, pressione ao mesmo tempo os 2 botões laterais (fig. 8) e coloque o cabo na altura desejada.

### BARRA DE PROTEÇÃO FRONTAL

9. Para inserir a barra de proteção frontal, é suficiente enganchá-la pelo alto nos dois pinos colocados na extremidade dos apoios dos braços até escutar o clique de bloqueio correto, como indicado na figura 9.

10. Para extrair a barra de proteção frontal, pressione os dois botões externos da barra e puxe-a para cima (fig. 10)

11. Também é possível abrir a barra de proteção por um lado

só e girá-la para facilitar o posicionamento da criança no assento (fig. 11).

**ATENÇÃO:** A barra de proteção frontal não deve ser usada para levantar o produto com a criança no seu interior.

### USO DOS CINTOS DE SEGURANÇA

O carrinho de passeio está equipado com um sistema de cinto de segurança de cinco pontos, composto por duas tiras do ombro, duas presilhas de regulagem, um cinto abdominal e um retentor entretornas com fecho.

12. **ATENÇÃO:** Para uso com crianças desde o nascimento até cerca de 6 meses de idade é necessário usar as tiras do ombro passando-as antes pelas duas presilhas de regulagem (fig. 12). Depois de ter colocado a criança no carrinho, feche os cintos (fig. 12A) fazendo passar primeiro os dois ganchos (A) no fecho das tiras do ombro (B) e, depois, no fecho do entretornas (C); regule a altura das tiras do ombro para fazê-las encaixar nos ombros da criança. Certifique-se que o cinto está sempre corretamente fechado. Para abrir o cinto, pressione e puxe os dois ganchos laterais.

**ATENÇÃO:** Para garantir a segurança da criança é indispensável usar sempre o cinto de segurança.

**ATENÇÃO:** Se o cinto abdominal foi removido (por exemplo, para lavar), monte-o corretamente, fazendo-o passar através dos 2 anéis D. As correias devem ser reguladas novamente. Para verificar se as correias estão bem instaladas, depois de colocar e prender a criança, puxe com força as pontas das correias.

### REGULAGEM DO ENCOSTO

O encosto é regulável em 4 posições.

13. Para reclinar o encosto, basta levantar a alça de regulação colocada na sua parte traseira (fig. 13) e puxar para baixo.

14. Para levantar o encosto basta puxá-lo para cima até a posição desejada, sem apertar a alça (fig. 14).

**ATENÇÃO:** Com o peso da criança, estas operações podem se tornar mais difíceis.

### FREIOS TRASEIROS

As rodas de trás têm um par de freios que agem simultaneamente em ambas as rodas de trás, através do pedal.

15. Para frear o carrinho, pressione para baixo um dos dois pedais colocados ao lado das rodas de trás, como mostrado na figura 15.

16. Para destravar o sistema de freio, puxe para cima um dos dois pedais colocados ao lado das rodas de trás, como mostrado na figura 16.

### RODAS DIRECIONÁVEIS

17. Para fazer com que as rodas da frente possam girar, levante a alavanca localizada entre as duas rodas. Use as rodas livres em superfícies lisas. Para bloquear as rodas, coloque o pedal para baixo (fig. 17).

**ATENÇÃO:** As rodas direcionáveis garantem uma condução mais fácil do carrinho de passeio; em terrenos irregulares é aconselhável usar as rodas bloqueadas para garantir maior estabilidade (pisos de pedras, terra batida, etc.)

**ATENÇÃO:** Ambas as rodas devem estar simultaneamente bloqueadas ou desbloqueadas.

### CAPOTA PARA-SOL

18. Para fixar a capota, enganche os cliques de plástico nos tubos do chassi e fixe os velcros nas posições corretas, como mostrado na figura 18.

**ATENÇÃO:** A operação de fixação da capota deve ser feita em ambos os lados do carrinho. Certifique-se que ficou corretamente bloqueada.

Para remover a capota do chassi, solte os velcros e os cliques de plástico.

19. Para abrir a capota, empurre o arco dianteiro para a frente, como mostrado na figura 19. Para fechá-la, repita a operação no sentido inverso.

20. A capota possui uma janelinha transparente, para garantir maior contato visual e controle da criança. A janelinha pode ser coberta ou descoberta usando a aba em tecido, como mostrado na figura 20.

### **APOIO DAS PERNAS REGULÁVEL**

É possível regular o apoio das pernas em 2 posições diversas.  
21. Para abaixar o apoio das pernas, segure o tubo do apoio das pernas, puxe-o para o lado de fora e, em seguida, rode-o para baixo (fig. 21). Para levantar o apoio das pernas a partir da posição mais baixa basta puxá-lo para cima.

### **FECHAMENTO DO CARRINHO DE PASSEIO**

**ATENÇÃO:** Realize esta operação certificando-se de que a criança e as outras crianças estejam devidamente afastadas. Certifique-se que nesta fase as partes móveis do carrinho não entrem em contato com o corpo da criança. Antes de fechar o carrinho, verifique se o cesto porta-objetos está vazio e a capota fechada.

O carrinho possui um comando de fechamento que pode ser usado com uma única mão.

22. Para fechar o carrinho, empurre o botão A para a esquerda e pressione, ao mesmo tempo, o botão B, como indicado na figura 22. Empurre o cabo para a frente para dobrar a estrutura (fig. 22A). O carrinho será bloqueado automaticamente na posição fechada. O carrinho, depois de fechado, fica em pé sozinho. Para deixar o produto fechado ainda mais compacto (fig. 22B), é possível dobrar o cabo na posição de fechamento, como descrito no ponto 8.

### **USO DA CADEIRINHA PARA AUTOMÓVEL KEYFIT NO CARRINHO**

No carrinho Simplicity pode ser fixada a cadeirinha para automóvel Keyfit.

**ATENÇÃO:** Antes de usar o carrinho em combinação com a cadeirinha para automóvel, verifique sempre se o sistema de fixação está devidamente bloqueado.

A cadeirinha para automóvel Keyfit fixada no carrinho pode ser utilizada por crianças desde o nascimento até 13 kg ou enquanto não forem capazes de ficar sentadas sozinhas.

Com o carrinho aberto, feche a capota para-sol e recline completamente o encosto.

**ATENÇÃO:** Para a utilização com a cadeirinha para automóvel, a barra do carrinho não deve ser removida.

23. Coloque a alça da cadeirinha na posição vertical, mantendo a cadeirinha virada para trás, e fixe-a no carrinho verificando atentamente se está enganchada em ambos os lados (você ouvirá o clique de fixação correta nos 2 lados) (fig. 23).

**ATENÇÃO:** Antes de usar, verifique se os dispositivos de fixação da cadeirinha para automóvel estão corretamente encaixados puxando a cadeirinha para cima.

**ATENÇÃO:** Nunca coloque a cadeirinha para automóvel voltada para a frente.

24. Para soltar a cadeirinha para automóvel do carrinho, basta apertar o botão laranja posterior, como mostrado na figura 24, e puxar para cima pela alça, mantida na posição vertical.

**ATENÇÃO:** A fixação e a remoção da cadeirinha para automóvel podem ser feitas mesmo com a criança nela; com o peso da criança acima mencionadas operações poderão tornar-se menos simples.

### **REMOÇÃO E COLOCAÇÃO DO FORRO DO CARRINHO**

25. Para remover o forro da estrutura, remova as abas laterais do assento: solte os 3 botões de pressão colocados nos apoios para os braços e remova as abas do assento, como indicado na figura 25.

26. É necessário, então, soltar os botões de pressão colocados sob os lados do assento (fig. 26A) e liberar do chassi as abas de tecido laterais do encosto, como indicado na figura 26B.

27. Solte os velcros colocados sob o assento, solte o cinto entrepernas, retire o cinto abdominal dos anéis em “D” e solte

os anéis em “D” das fendas presentes no encosto (fig. 27A); iniciando pelo apoio das pernas, solte o tecido (fig. 27B) até removê-lo completamente do encosto (fig. 27C).

28. Para facilitar a lavagem do tecido do assento, é preciso soltar o velcro colocado na base do encosto e remover o elemento rígido, tirando-o do tecido (fig. 28).

Para colocar novamente o forro no carrinho, realize as operações descritas acima no sentido inverso.

### **ACESSÓRIOS**

**ATENÇÃO:** Algumas versões do produto podem não estar equipadas com os acessórios indicados aqui. Leia atentamente as instruções relativas aos acessórios disponíveis na configuração que adquiriu.

### **KIT TIRAS DO OMBRO E RETENTOR ENTREPERNAS**

O carrinho Simplicity pode estar equipado com tiras do ombro acolchoadas e entrepernas macio, capazes de garantir a segurança e o conforto da criança.

29. Coloque as tiras do ombro no cinto, como indicado na figura 29A, e passe o entrepernas pelo respectivo tecido acolchoado (fig. 29B).

**ATENÇÃO:** Regule, se necessário, a largura da cintura usando os fechos.

**ATENÇÃO:** Para garantir a segurança da criança é indispensável usar sempre os cintos de segurança.

### **CAPA DE CHUVA**

30. Para fixar a capa impermeável faça passar os laços ao redor dos tubos do carrinho nas posições indicadas na figura 30 (as operações devem ser feitas em ambos os lados do carrinho). Depois de usar, se a capa estiver molhada deixe secar ao ar livre.

**ATENÇÃO:** Utilize a capa de chuva sob a supervisão de um adulto.

**ATENÇÃO:** Durante o uso, certifique-se de que a capa de chuva não entre em contato com o rosto da criança.

**ATENÇÃO:** Utilize esta capa de chuva somente com o carrinho Simplicity.

**ATENÇÃO:** A capa impermeável não pode ser usada no carrinho de passeio sem capota, pois pode provocar a asfria da criança.

**ATENÇÃO:** Quando a capa impermeável está montada no carrinho, nunca o deixe exposto ao sol, com a criança dentro, para evitar o risco de aquecimento excessivo.

### **COBRE-PERNAS**

31. Para utilizar o cobre pernas, em primeiro lugar é preciso enganchá-lo no assento utilizando os velcros colocados na parte inferior do cobre pernas e sob o assento do carrinho (fig. 31A). A parte superior do cobre pernas pode ser fixada em 2 modalidades diferentes. Na primeira modalidade, para uma maior proteção da criança, é preciso fazer o cobre pernas passar sob a barra de proteção frontal e enganchar os botões de pressão nos botões da parte em tecido, colocados nas laterais internas do carrinho (fig. 31B). Na segunda modalidade, é preciso dobrar a parte superior do cobre pernas ao redor da barra de proteção frontal e enganchar os botões, como indicado na figura 31C.

### **GARANTIA**

O produto tem garantia contra qualquer defeito de conformidade em condições normais de uso, de acordo com o disposto nas instruções de uso. Contudo, a garantia não é aplicada em caso de danos provocados por uso impróprio, desgaste ou acidente. Relativamente ao prazo de validade da garantia sobre defeitos de conformidade, remete-se para as disposições específicas das normas nacionais aplicáveis no país de aquisição, se existentes.

## **SV** BRUKSANVISNING

### **VIKTIGT – SPARA DESSA INSTRUKTIONER FÖR FRAMTIDA BEHOV.**

**OBS:** TA FÖRST AV OCH SLÄNG EVENTUELLA PLASTPÅSAR OCH ALLA ANDRA DELAR AV FÖRPACKNINGSMATERIALET FÖRE ANVÄNDNING, ELLER FÖRVARA UTOM RÄCKHÅLL FÖR BARN.

### **VARNING**

- **OBS:** Lämna aldrig barnet utan uppsikt.
- **OBS:** Se till att alla säkerhetsmekanismer är korrekt inkopplade före användning.
- **OBS:** För att förhindra personsador, se till att barnet är på säkert avstånd när produkten fälls ut och stängs.
- **OBS:** Låt inte barnet leka med denna produkt.
- **OBS:** Fastspänningssystemet ska alltid användas.
- Användning av grenrem och säkerhetsbälte är nödvändig för att garantera barnets säkerhet. Använd alltid både säkerhetsbälte och grenremmen.
- **OBS:** Före användning, kontrollera att bilbarnstolens fästordningar är korrekt låsta.
- **OBS:** Den här produkten är inte lämplig att använda när man springer eller åker rullskridskor.
- Denna sittvagn får endast användas av barn i åldern mellan 0 och 36 månader, upp till max 15 kg vikt.
- Ryggstödet ska användas fullstän-

digt bakåtlutat för nyfödda barn tills de är cirka 6 månader.

- Endast bilbarnstolen CHICCO KEYFIT försedd med det avsedda kompatibla fästsystemet får lov att sättas fast på sittvagnen CHICCO SIMPLICITY.
- Bromsen ska alltid ha aktiverats när man sätter i eller tar ur barnet.
- Använd bromsen när du stannar vagnen.
- Lämna aldrig sittvagnen på ett sluttande plan med barnet i, även om bromsen är ilagd.
- Överbelasta inte varukorgen. Maximal vikt 5 kg.
- Eventuella vikter som fästs på handtagen och/eller på ryggstödet och/eller på barnvagnens sidor kan göra vagnen instabil.
- Transportera inte mer än ett barn åt gången.
- Använd inte sittvagnen med tillbehör, reservdelar eller komponenter som inte kommer från eller godkännts av tillverkaren.
- Använd inte produkten om någon del är trasig, söndersliten eller saknas.
- När bilbarnstolen är monterad på sittvagnen får den inte användas som barnsäng. Om barnet behöver sova ska man helst lägga det i en babylift, vaggan eller säng.
- Innan produkten monteras ska man kontrollera att den och dess komponenter inte uppvisar några skador som uppstått under transporten. Om så är fallet får produkten inte användas och den ska hållas utom räckhåll för barn.
- När sittvagnen justeras ska du säkerställa att dess rörliga delar inte kommer i kontakt med barnet.

- Alla som använder sittvagnen måste känna till exakt hur den fungerar.
- Denna produkt får bara användas av vuxna personer.
- Produkten får bara monteras av vuxna personer.
- Ge inte föremål med snören till barnet och se till så att sådana föremål inte finns i närheten av barnet för att undvika risk för strypning.
- Gå inte i trappor eller rulltrappor med sittvagnen: du kan plötsligt förlora kontrollen över den.
- Var försiktig när du går upp eller ned för trappsteg eller trottoarer.
- Om sittvagnen stått i solen länge ska man vänta tills den svalnat innan barnet sätts i vagnen. Långvarig exponering i solen kan göra att material och tyg bleks.
- Undvik saltvatten på sittvagnen för att förebygga rostbildning.
- Använd inte sittvagnen på stranden.
- När sittvagnen inte används ska den hållas utom räckhåll för barn.


## RÅD FÖR RENGÖRING OCH SKÖTSEL

Den här produkten behöver regelbunden skötsel. Får bara rengöras och skötas av en vuxen person.


### RENGÖRING

Sittvagnens klädsel är avtagbar (se paragraf TA AV/SÄTTA PÅ SITTVAGNENS KLÄDSEL). Rengör tygdelarna med en fuktig svamp och mild tvål. Rengör plastdelar regelbundet med en fuktad trasa. Torka metalldelar som kommit i kontakt med vatten, så att inte rost bildas. Nedan beskrivs tvättsymbolerna och deras betydelse:

 Handvätt i kallt vatten

 Blek inte

 Torktumla inte

 Stryk inte

 Kemtvätta inte

### SKÖTSEL

Smörj de rörliga delarna om nödvändigt med torr silikonolja. Kontrollera regelbundet skicket på hjulen och håll dem rena från damm och sand. Säkerställ att alla plastdelar som rör sig

längs metallrören är rena från damm, smuts och sand för att förhindra nötningar som kan försämra sittvagnens funktion. Förvara sittvagnen på torrt ställe.

## ALLMÄNNA INSTRUKTIONER

### FÄLLA UT PRODUKTEN

**OBS:** När detta utförs ska man försäkra sig om att barnet, och eventuella andra barn, befinner sig på behörigt avstånd. Försäkra dig om att sittvagnens rörliga delar inte kan göra illa barnet när du gör detta.

1. Tryck samtidigt på sidoknapparna och lyft upp handtaget på det sätt som visas i figur 1A. Tryck därefter skjutreglaget "A" åt vänster samtidigt som du trycker in knapp "B", så som visas i figur 1B. Dra handtaget uppåt så att sittvagnen kan fällas ut tills du hör ett klickljud för fastslåsning (fig. 1C).

**OBS:** Före användning, se till att vagnen är låst i öppet läge, kontrollera att mekanismen blockeras effektivt.

### MONTERING AV FRAMHJULEN

2. Sätt in det främre hjulparet på sittvagnen och tryck in tills det är fastlåst (fig.2). Gör likadant med det andra hjulparet.

**OBS:** Före användning ska du försäkra dig om att hjulparen är ordentligt fastsatta.

### MONTERING AV BAKHJULEN

3. Nödvändiga komponenter för montering av bakhjulen: se fig. 3.

4. För montering av hjulen på bakhjulsaxeln (E) ska följande sättas på i rätt ordning (se fig. 4A):

- Hjul (A)
- Bricka (B)
- Fjäder (C)
- Hjul kapsel (D)

Se noga till att sätta in fjädersprinten på det sätt som visas i figuren: Den raka sidan ska sättas in i hålet på axeln (fig. 4B). Upprepa monteringsförfarandet för det andra bakhjulet genom att följa samma ordning.

5. Sätt in bakaxeln i de avsedda utrymmena i chassit tills du hör ett klickljud för korrekt montering (fig. 5).

**OBS:** Se till att bakaxeln är ordentligt fastsatt före användning.

### VARUKORG

6. Sätt in varukorgens stödrör på sittvagnens bakdel så som visas i figur 6 och tryck in tills du hör ett klickljud för korrekt montering.

7. Fullborda monteringen av varukorgens främre del genom att trä remmarna genom de avsedda springorna i tyget och runt stödörret som finns under siddelen och sedan knäppa fast dem med de två tryckknapparna (fig. 7).

På insidan av korgen som monterats tidigare finns det en avtagbar tygbehållare som sitter fast med kardborreband (fig.7A). Den sistnämnda kan lätt tas bort genom att ta tag i handtagen på dess sidor (fig.7B).

### JUSTERBART HANDTAG

8. För att justera höjden på sittvagnens handtag trycker du samtidigt på de två sidoknapparna (fig. 8) och ställer handtaget i önskad höjd.

### SKYDDSBYGEL

9. För att montera skyddsbygeln behöver du bara sätta in den uppifrån i de två tapparna som sitter på armstödens ändar tills du hör ett klickljud för korrekt fastslåsning, som i figur 9.

10. För att ta bort skyddsbygeln, tryck på de två knapparna på bygelns utsida och dra den uppåt (fig. 10).

11. Dessutom går det att bara öppna skyddsbygeln på ena sidan och vrida den utåt för att göra det lättare att lägga ned barnet på siddelen (fig. 11).

**OBS:** Använd aldrig bågen för att lyfta vagnen med barnet i.

### ANVÄNDNING AV SÄKERHETSBJÄLTEN

Sittvagnen är försedd med ett fempunktsbälte bestående av

två axelremmar, två justeringsögölar, ett midjebälte och en grenrem med spänne.

12. **VARNING:** När vagnen används för barn från födseln upp till cirka 6 månaders ålder ska axelremmarna träs igenom de två justeringslitsarna före användning (fig. 12). Sätt först ned barnet i sittvagnen och spänn sedan fast selet (fig. 12A) genom att först trå de två låstungorna (A) genom axelremmarnas spänne (B) och sedan sätta in dem i grenremmens spänne (C). Justera höjden på axelremmarna så att de ligger tätt mot barnets axlar. Försäkra dig alltid om att selen är korrekt fastspänt. För att låsa upp selet trycker du på sidolåstungorna och drar ut dem.

**OBS:** för att garantera barnets säkerhet måste säkerhetsdelen alltid användas.

**OBS:** Efter att ha tagit bort midjebältet (t.ex. för tvätt) ska du försäkra dig om att det monterats tillbaka korrekt genom att trå det genom de två D-formade ringarna. Remmarna måste justeras på nytt. För att försäkra dig om att bältet är korrekt fastspänt när barnet satts i vagnen och spänts fast, dra kraftigt i remändarna.

### JUSTERA RYGGSTÖDET

Ryggstödet kan ställas i 4 olika lägen.

13. För att luta ryggstödet behöver du bara lyfta justeringshandtaget som finns på baksidan av ryggstödet (fig. 13) och dra det nedåt.

14. För att höja ryggstödet behöver du bara lyfta till önskat läge, utan att trycka på handtaget (fig. 14).

**OBS:** Med barnets vikt, kan åtgärderna bli svårare att utföra.

### BAKBROMSAR

Bakhjulen har tvillingbromsar vilket gör det möjligt att manövrera båda bakhjulen med en enda pedal.

15. För att bromsa sittvagnen trycker du ned en av de två pedalerna som sitter på sidan av bakhjulen, på det sätt som visas i figur 15.

16. För att låsa upp bromsen skjuter du uppåt en av de två pedalerna som sitter på sidan av bakhjulen, på det sätt som visas i figur 16.

### SVÄNGHJUL

17. För att frigöra framhjulen så att de kan svänga höjer du spaken som sitter mellan de två hjulen. Fria hjul ska användas på plana ytor. För att låsa hjulen för du spaken nedåt igen till det nedre läget (fig. 17).

**OBS:** Svänghjulen gör det lättare att manövrera barnvagnen. På ojämna mark rekommenderar vi att låsa hjulen för att vagnen ska rulla lättare (grus, väg med kompakt jord osv.).

**OBS:** Båda hjulen ska alltid vara i samma läge, dvs. låsta eller svängbara.

### SUFFLETT SOM SOLSKYDD

18. För att montera suffletten hakar du fast plastklämmorna på chassits rör och fäster kardborrebanden på de avsedda lägena som visas i figur 18.

**OBS:** Suffletten ska fästas på sittvagnens båda sidor. Kontrollera att den sitter fast ordentligt.

För att ta bort suffletten från chassit, lossa kardborrebanden och plastklämmorna.

19. För att öppna suffletten skjuter du den främre bågen framåt så som visas i figur 19. För att stänga den skjuter du bågen åt andra hållet.

20. Suffletten är försedd med ett genomskinligt fönster för att garantera visuell kontakt och kontroll över barnet. Du kan täcka för fönstret med den avsedda tygfilen och ta bort den igen, så som visas i figur 20.

### JUSTERBART BENSTÖD

Benstödet kan justeras i två olika lägen.

21. För att sänka benstödet tar du tag i benstödet rör och drar det utåt och därefter vrider det nedåt (fig. 21). För att höja benstödet från det lägre läget behöver du bara dra det uppåt.

### FÄLLA IHOP VAGNEN

**OBS:** När detta utförs ska man försäkra sig om att barnet, och eventuella andra barn, befinner sig på behörigt avstånd. Försäkra dig om att sittvagnens rörliga delar inte kan göra illa barnet när du gör detta. Kontrollera innan ihopfällningen att varukorgen är tom och sufletten är stängd.

Sittvagnen är försedd med en stängningsmanöver som görs med en enda hand.

22. För att stänga sittvagnen, tryck skjutreglaget A åt vänster samtidigt som du trycker in knapp B, så som visas i figur 22. Tryck handtaget framåt så att stammen viks (fig. 22A). Sittvagnen spärras automatiskt i stängt läge. När sittvagnen är ihopfälld kan den stå upp av sig själv. För att göra sittvagnen mindre skrymmande när den är ihopfälld (fig. 22B) kan man vika handtaget till stängningsläge så som beskrivs i punkt 8.

### ANVÄNDNING AV BILBARNSTOLEN KEYFIT PÅ SITTVAGNEN

Bilbarnstolen Keyfit kan monteras på sittvagnen Simplicity.

**OBS:** Innan sittvagnen används i kombination med bilbarnstolen, kontrollera alltid att fästsystemet är korrekt fasthakat.

När bilbarnstolen Keyfit är fastsatt på sittvagnen kan den användas med nyfödda barn och upp till 13 kg eller tills de klarar av att sitta själva.

Stäng solskyddet utan att fälla ihop sittvagnen. Luta ned ryggstödet helt.

**OBS:** Vid användning med bilbarnstolen får inte sittvagnens skyddsbygel tas bort.

23. Placera bilbarnstolens handtag vertikalt medan du håller bilbarnstolen bakåtvänd och fäst den på sittvagnen. Se noga till att den hakas fast på båda sidorna (det hörs ett klickljud för korrekt fastlåsning på båda sidorna) (fig. 23).

**OBS:** Kontrollera före användning att bilbarnstolens fästankordningar är korrekt fasthakade genom att dra bilbarnstolen uppåt.

**OBS:** Bilbarnstolen får inte placeras framåtvänd i färdriktningen.

24. För att lossa bilbarnstolen från sittvagnen behöver du bara trycka på den bakre orange knappen som i figur 24 och lyfta upp bilbarnstolen genom att hålla i det vertikalt placerade handtaget.

**OBS:** Bilbarnstolen kan sättas på och tas bort även när barnet är i bilbarnstolen, men det kan vara lite svårare att utföra med barnets tyngd.

### TA AV OCH SÄTTA PÅ SITTVAGNENS KLÄDSEL

25. För att ta av klädseln från stammen ska du ta bort sidostyckena på siddelen: Knäpp loss de 3 tryckknapparna som sitter på armstöden och ta bort sidostyckena från siddelen, så som visas i figur 25.

26. Därefter knäpper du loss tryckknapparna som sitter under siddelens sidor (fig. 26A) och frigör ryggstödet sidotygfliker från chassit, så som visas i figur 26B.

27. Lossa kardborrebanden som finns under siddelen, ta bort grenremmen, ta bort midjebältet från de D-formade ringarna och ta bort de D-formade ringarna från de avsedda springorna i ryggstödet (fig. 27A). Starta från benstödet och trå av tyget (fig. 27B) tills det har tagits bort fullständigt från ryggstödet (fig. 27C).

28. För att enkelt kunna ta bort tyget som finns på siddelen ska du öppna kardborrebandet som finns längst ned på ryggstödet och avlägsna det hårda stycket från tyget (fig. 28).

För att sätta på klädseln på sittvagnen ska du följa beskrivningen ovan i omvänd ordning.

### TILLBEHÖR

**OBS:** Det är möjligt att de tillbehör som beskrivs här inte finns på alla modeller. Läs noga instruktionerna för tillbehören till den modell du köpt.

### SATS AXELSKYDD OCH GRENSKYDD

Sittvagnen Simplicity kan förses med vadderade axelskydd

och ett mjukt grenskydd för att garantera barnets säkerhet och komfort.

29. Trä axelskydden på axelremmarna som i figur 29A och trä in grenremmen i den avsedda vadderingen (fig. 29B).

**OBS:** Justera vid behov, bredden på midjebandet genom att reglera spännena.

**OBS:** För att säkerställa ditt barns säkerhet är viktigt att alltid använda säkerhetsbältena.

### REGNSKYDD

30. Sätt fast regnskyddet genom att låta banden löpa runt sittvagnens rör i de lägen som visas i figur 30 (detta ska göras på sittvagnens båda sidor). Låt regnskyddet droppstorka efter användning, om det blivit vått.

**OBS:** Regnskyddet ska användas under tillsyn av en vuxen.

**OBS:** Försäkra dig om att regnskyddet inte kommer i kontakt med barnets ansikte under användning.

**OBS:** Detta regnskydd får bara användas tillsammans med sittvagnen Simplicity.

**OBS:** Regnskyddet får inte användas på sittvagnar som inte har sufflett, eftersom barnet kan kvävas.

**OBS:** När regnskyddet är monterat på sittvagnen får man inte lämna den i solen med barnet i sittvagnen för att undvika risk för överhettning.

### FOTSACK

31. För att använda fotsacken ska den först och främst fästas vid sittdelen med hjälp av kardborrebanden som finns på fotsackens nedre del och under sittvagnens sittdel (fig. 31A). Fotsackens överdel kan sättas fast på två olika sätt. Det första sättet ger ett större skydd åt barnet och förutser att man trär fotsacken under skyddsbygeln och knäpper fast tryckknapparna på de knappar som finns på tygdelen på sittvagnens inre sidor (fig. 31B). Med det andra sättet ska man vika ned fotsackens övre del runt skyddsbygeln och knäppa fast knapparna på det sätt som visas i figur 31C.

### GARANTI

Produktens garanti gäller för alla fabriktionsfel vid normal användning av produkten enligt vad som förutses i bruksanvisningen. Garantin gäller således inte vid skada som orsakats av felaktig användning, slitage eller olycka. För garantins giltighetsperiod mot fabriktionsfel hänvisas till de särskilda bestämmelserna i nationella lagar som gäller i inköpslandet, i förekommande fall.



## AR تعليمات الاستعمال

مهم- احتفظ بهذه التعليمات للرجوع إليها عند الحاجة في المستقبل.

تحذير: قبل الاستعمال، قم بإزالة كافة الأكياس البلاستيكية وخامات التغليف، وأبعدها عن متناول الأطفال.

### تحذيرات

- تحذير: لا تترك الطفل وحده دون مراقبة.
- تحذير: تأكد أن جميع تجهيزات التأمين مركبة بشكل صحيح قبل الاستخدام.
- تحذير: لتجنب الإصابة، احرص على إبعاد طفلك لمسافة آمنة عند فرد وطي هذا المنتج.
- تحذير: لا تسمح لطفلك باللعب بهذا المنتج.
- تحذير: يجب استعمال نظام أمان الطفل دائماً.
- يلزم استعمال الحزام الفاصل للسائقين وأحزمة الأمان لضمان سلامة طفلك. يجب دائماً استعمال أحزمة الأمان وحزام الحوض معاً.
- تحذير: تحقق من عمل تجهيزات التثبيت بمقعد السيارة بشكل سليم قبل الاستخدام.
- تحذير: لا تستعمل هذا المنتج للركض أو التزحلق.
- عربة الأطفال مخصصة للأطفال منذ الولادة وحتى سن 36 شهراً، وحتى وزن 15 كجم.
- يوصى باستخدام مسند الظهر في أقصى وضعية مائلة بالنسبة للأطفال حديثي الولادة وحتى سن 6 شهور.
- مقعد السيارة CHICCO KEYFIT المزود بتجهيزة التثبيت الملائمة هو مقعد السيارة الوحيد الذي يمكن تثبيته على عربة الأطفال CHICCO SIMPLICITY.
- يجب تثبيت تجهيزة الكبح بإحكام عند وضع الأطفال أو رفعهم منها.
- يجب استعمال المكابح دائماً عند توقف عربة الأطفال.
- لا تترك عربة الأطفال أبداً على سطح منحدر والطفل بداخلها، حتى في حالة استخدام المكابح.
- لا تبالغ في ملء سلة الحفظ. الوزن الأقصى 5 كجم.
- وضع أية أوزان إضافية على المقبض و/أو على

مسند الظهر و/أو على جوانب عربة الأطفال يؤدي إلى اختلال توازنها.

- لا تنقل أكثر من طفل واحد في المرة الواحدة.
- لا تستخدم ملحقات أو قطع غيار أو أجزاء أخرى لم يتم توريدها/اعتمادها من الجهة الصانعة/الموزع.
- تجنب استخدام المنتج عند تعرض أي من أجزائه إلى الكسر أو التمزق أو الضياع.
- إن مقاعد السيارة المرتبطة بالهيكل لا تخل محل مهد أو سرير الطفل. وإذا احتاج الطفل إلى النوم، فيجب أن يوضع في سرير محمول أو مهد أو سرير مناسب.
- قبل التجميع، تحقق من عدم تلف المنتج أو أي من أجزائه أثناء النقل. في حالة وجود تلفيات، لا تستخدمه واحفظه بعيداً عن متناول الأطفال.
- خلال عمليات الضبط هذه، يجب التأكد أن الأجزاء المتحركة في العربة لن تتلامس مع جسم الطفل.
- تأكد أن الشخص الذي يستخدم عربة الأطفال على علم بكيفية استعمالها بطريقة آمنة.
- يقتصر استخدام هذا المنتج على البالغين فقط.
- يجب تجميع المنتج بمعرفة شخص بالغ.
- لتجنب جميع مخاطر الاختناق، لا تقم أبداً بإعطاء الطفل أشياء مربوطة بأحبال أو أسلاك، ولا تترك أشياء من هذا القبيل في متناولها.
- لا تستخدم عربة الأطفال على السلالم أو السلالم المتحركة مطلقاً: فقد تفقد السيطرة على عربة الأطفال.
- انتبه دائماً أثناء صعود درجات السلم أو الأرصفة أو عند النزول منها.
- إذا تركت عربة الأطفال معرضة لأشعة الشمس المباشرة لفترة طويلة، فيجب عليك تركها تبرد قبل إجلاس طفلك فيها. قد يؤدي تعرض عربة الأطفال لأشعة الشمس المباشرة لوقت طويل إلى شحوب لون خاماتها وأقمشتها.
- أبعدها عن ملامسة الماء المالح. فقد تتعرض للصدأ.
- لا تستعمل عربة الأطفال على الشاطئ.

## • يجب الاحتفاظ بعربة الأطفال بعيداً عن متناول الأطفال. في حالة عدم استخدامها.

نصائح حول التنظيف والصيانة  
يحتاج هذا المنتج إلى صيانة دورية. ويجب أن يقتصر القيام بعمليات التنظيف والصيانة على الأشخاص البالغين.

### التنظيف

يمكن فك البطانة (يرجى مراجعة جزء تركيب وفك بطانة عربة الأطفال). قم بتنظيف الأجزاء القماشية باستخدام إسفنج مبللة وصابون. قم بتنظيف الأجزاء البلاستيكية بصفة دورية باستخدام قطعة قماش ناعمة ومبللة. احرص دائماً على جفاف الأجزاء المعدنية. وذلك لتفادي تكون الصدأ على عربة الأطفال في حالة ملامستها للماء. جِّد أدناه رموز الغسل ومعانيها:

يتم الغسل يدوياً بماء بارد



لا تستعمل مبيض



لا تقم بالتجفيف باستخدام مجفف كهربائي



لا تقم بالكي



لا تقم بالتنظيف الجاف



### الصيانة

قم بتشحيم الأجزاء المتحركة باستخدام شحم سيليكون جاف. إذا لزم الأمر. افحص حالة العجلات بصفة دورية. وحافظ على نظافتها كلها من الغبار والرمال. لتفادي الاحتكاك الذي قد يؤثر بالسلب على الأداء الوظيفي السليم لعربة الأطفال تأكد من خلو جميع الأجزاء البلاستيكية، التي تتحرك بطول الأنايب المعدنية. من الغبار والأوساخ والرمال. يجب الاحتفاظ بعربة الأطفال في مكان جاف.

### تعليمات عامة

طريقة فتح عربة الأطفال  
خذي: عند فتح العربة، تأكد من وقوف طفلك أو الأطفال الآخرين على مسافة آمنة منها. خلال هذه المراحل. يجب التأكد أن الأجزاء المتحركة في عربة الأطفال لا تلامس جسم الطفل.

1. اضغط على الأزرار على الجانبين وارتفع المقبض في نفس الوقت كما هو مبين بالشكل 1A. ثم ادفع الفتح A إلى اليسار واضغط على الزر B في نفس الوقت. كما هو مبين بالشكل 1B. اجذب المقبض لأعلى لفتح عربة الأطفال إلى أن تسمع صوت مفلطحة (كليك) يفيد تحقق التثبيت (شكل 1C).

خذي: قبل الاستخدام. خذ من تثبيت عربة الأطفال في وضعية الفتح. من خلال التحقق من ثبات آلية الفتح بشكل فعال.

جميع العجلات الأمامية

2. ركب العجلات الأمامية بعربة الأطفال إلى أن تثبت في مكانها (شكل 2). كرر هذه الخطوة مع قفل العجلة الأخرى.

خذي: قبل الاستخدام. خذ من ثبات العجلات في موضعهما.

### تركيب العجلات الخلفية

3. الأجزاء المطلوبة لتركيب العجلات الخلفية: انظر شكل 3.

4. لتركيب العجلات بالمحور الخلفي (E)، قم بتركيب الأجزاء الآتية بالترتيب الصحيح (انظر شكل 4A):

- العجلة (A)
- الحلقف المعدنية (B)
- دبوس الشد (C)
- غطاء العجلة (D)

خقق من تركيب دبوس الشد كما هو مبين في الشكل: يتم إدخال الجانب المستقيم عبر الفتحة بالمحور (شكل 4B). كرر هذه العملية مع العجلة الخلفية الأخرى بنفس الترتيب.

5. ركب المحور الخلفي في الفتحات المخصصة لذلك بالهيكل إلى أن تسمع صوت ثباته في موضعه (شكل 5).

خذي: خقق دائماً من تركيب المحور الخلفي بشكل صحيح قبل استخدام عربة الأطفال.

سلة جميع الأغراض

6. ركب أنبوب تدعيم السلة بالجانب الخلفي من عربة الأطفال كما هو مبين بالشكل 6 إلى أن تثبت في مكانها بصوت كليك.

7. أكمل خطوات جميع الجزء الأمامي للسلة بتمرير الأشرطة عبر الفتحات المخصصة لها في القماش وعلى أنبوب التدعيم أسفل المقعد واحكم ربطها باستخدام الزرين (شكل 7).

داخل السلة الركبة مسبقاً ويكون وعاء قماشي قابل للخلع مثبت بشرط فيلكرو (شكل 7A). ويمكن خلعه بكل سهولة باستخدام المقابض الموجودة على جانبيه (شكل 7B).

### المقبض القابل للتعديل

8. لتعديل ارتفاع مقبض عربة الأطفال. اضغط على الزرين الجانبيين (شكل 8) مع وحرك المقبض إلى الارتفاع المطلوب.

### الحاجز

9. تركيب الحاجز: قم بتريكه من الأعلى على الدبوسين الموجودين بأطراف مسند الذراع إلى أن تسمع صوت ثباته في موضعه (صوت كليك) كما هو مبين في شكل 9.

10. لإخراج الحاجز. اضغط على الزرين من أطراف الحاجز وارفعهما (شكل 10).

11. كما يمكن أيضاً فتح الحاجز من جانب واحد فقط وتدويره للفتح لتسهيل وضع طفلك على المقعد (شكل 11).

خذي: يحظر استخدام الحاجز لرفع عربة الأطفال بينما الطفل جالس بداخلها.

### طريقة استخدام أحزمة الأمان

تحتوي عربة الأطفال هذه على أحزمة أمان خماسية النقاط. وتشتمل على شريطين للأكتاف وفتحتين لتجهيزه الضبط. وشريط للخصر وحزام للحوض مع مشبك.

12. خذي: للاستخدام مع الأطفال منذ الولادة وحتى 6 أشهر يجب استخدام أشرطة الكتف. مع تمريرها أولاً عبر فتحتي الضابط (شكل 12). بعد وضع الطفل في عربة الأطفال. قم بتثبيت الأشرطة (شكل 12A) من خلال تمرير الشوكتين (A) داخل مشبك شريط الكتف (B) ثم داخل مشبك حزام الأرجل (C). اضبط ارتفاع أشرطة الأكتاف بحيث تتناسب مع أكتاف طفلك. تأكد من تركيب أشرطة الحزام بشكل صحيح. لفك شريط الخصر. اضغط شعب الشبكة الجانبية واسحبها.

خذي: لضمان سلامة الطفل. يجب ربط أحزمة الأمان في جميع الأوقات.

خذي: بعد فك حزام الخصر (الغسلة على سبيل المثال). خقق من تركيبه مرة أخرى بصورة صحيحة من خلال تمريره عبر الحلقين D. يجب إعادة ضبط أحزمة الأمان. للتأكد من ربط أشرطة الأحزمة بشكل صحيح. ضع طفلك داخل عربة الأطفال واسحب أطراف الأشرطة بشكل جيد.

### ضبط مسند الظهر

يمكن ضبط مسند الظهر على أربعة أوضاع.

13. لإزالة مسند الظهر. ارفع مقبض الضبط الموجود خلف مسند الظهر (شكل 13) واجذبه لأسفل.

14. لرفع مسند الظهر. ارفعه ببساطة إلى المستوى المرغوب. دون الضغط على المقبض (شكل 14).

خذي: وزن الطفل يمكن أن يزيد من صعوبة هذه العمليات.

### المكايح الخلفية

تشتمل العجلتين الخلفيتين على مكايح مترابطة يمكن استخدامها في نفس الوقت في العجلتين الخلفيتين باستخدام دواسه واحدة فقط.

15. لتشغيل المكايح. اضغط على إحدى الدواستين على جانبي العجلتين الخلفيتين لأسفل. كما هو موضح في الشكل 15.

16. لتحرير المكايح. اسحب إحدى الدواستين على جانبي العجلات الخلفية لأعلى. كما هو موضح في الشكل 16.

### العجلات الحرة

17. لجعل العجلات الأمامية تدور حول محورها. ارفع الذراع المركب بين العجلتين الأماميتين. تستعمل العجلات الحرة على الأسطح الناعمة. لتثبيت العجلات.

اضغط الذراع للخلف في الوضع المنخفض من خلال الدفع للأسفل (شكل 17).

خذي: العجلات التي تدور حول محورها تيسر التعامل مع عربة الأطفال. لضمان الاتزان الجيد. يُنصح بتثبيت العجلات في مكانها على الأرضيات غير المستوية (على الأسطح الخشبية. الطرق غير الممهدة. وغيرها).

خذي: يجب دائماً تأمين أو تحرير أقفال العجلتين في وقت واحد.

### مظلة الشمس

18. لفتح المظلة. قم بتثبيت المشابك البلاستيكية بأنبوب الشاسيه وأشرطة فيلكرو في المواضع المناسبة. كما هو مبين في الشكل 18.

خذي: يجب تثبيت المظلة على كلا جانبي عربة الأطفال. تأكد من التثبيت الجيد للمظلة.

لغلق المظلة من الشاسيه. افصل أشرطة فلكرو والمشابك البلاستيكية.

19. لفتح المظلة. اضغط على القوس الأمامي للأمام كما هو مبين بشكل 19. وغلقها. كرر الخطوة السابقة بترتيب عكسي.

الأطفال. في المواضيع الموضحة في الشكل 30 (يتم تكرار الخطوات على جانب احد العجلات الخلفية). بعد الانتهاء من استخدام غطاء الحماية من المطر. اتركه يجف بشكل سليم إذا كان مبللا.

خُذير: يُستخدم غطاء الحماية من المطر تحت إشراف شخص بالغ. خُذير: أثناء الاستخدام، تأكد من عدم ملامسة غطاء الحماية من المطر لوجه طفلك.

خُذير: يجب استخدام غطاء الحماية من المطر فقط مع عربة الأطفال Simplicity. خُذير: لا يمكن استخدام الغطاء الوافي من المطر بعربة الأطفال غير المزودة بسقف. حيث قد يؤدي ذلك إلى الاختناق.

خُذير: عند تركيب الغطاء الوافي من المطر بعربة الأطفال. جُنب تعريضه لأشعة الشمس المباشرة بينما الطفل بداخلها إذ انه سيؤدي لارتفاع درجة الحرارة بشكل كبير.

#### غطاء القدمين

31. لاستخدام غطاء القدمين. قم أولاً بتثبيت المقعد باستخدام أشرطة فلكرو الجزء السفلي من غطاء القدمين وأسفل مقعد عربة الأطفال (شكل 31A). يمكن تثبيت الجزء العلوي من غطاء القدمين بطريقتين مختلفتين. في الطريقة الأولى. مرر غطاء القدمين أسفل الحاجز وثبت الأزرار الموجودة بقمماش العربة بجانب عربة الأطفال من الداخل (شكل 31B) لتدعيم سلامة طفلك. وبطريقة أخرى. قم بئني الجزء العلوي لغطاء القدمين حول الحاجز وقم بتثبيت الأزرار كما هو موضح بالشكل 31C.

#### الضمان

هذا المنتج يشتمل على ضمان جودة عند الاستخدام في الظروف الاعتيادية كما هو موضح في تعليمات الاستخدام. لذلك لا يسري الضمان في حالة الأضرار الناتجة عن الاستخدام غير السليم أو التآكل أو الأحداث العرضية. وبالنسبة لمدّة الضمان ضد عيوب المطابقة فيرجى الرجوع إلى الأحكام الخاصة الواردة في القوانين المعمول بها محلياً في بلد البيع. حيثما وجدت.

20. تشتمل المظلة على نافذة شفافة لتوفير مجال رؤية أفضل للطفل. يمكن غلق النافذة أو فتحها باستخدام الغطاء القماشى كما هو مبين في شكل 20.

#### مسند الأقدام القابل للضبط

يمكن ضبط مسند الأقدام على وضعين.

21. خفض مسند الأقدام. أمسك بالمقبض الكبير واجذبه للخارج ثم أدبه للأسفل (شكل 21). لرفع مسند القدم من الوضع السفلي. اجذبه للأعلى ببساطة.

#### طلي عربة الأطفال

خُذير: عند فتح العربة. تأكد من وقوف طفلك أو الأطفال الآخرين على مسافة آمنة منها. خلال هذه المراحل. يجب التأكد أن الأجزاء المتحركة في عربة الأطفال لن تتلامس مع جسم الطفل. قبل طلي عربة الأطفال. تأكد من تفرغ سلة الحفظ وغلقت المظلة.

تشتمل عربة الأطفال على جهاز غلق يمكن استخدامه بيد واحدة.

22. لغلق عربة الأطفال. ادفع المفتاح A إلى اليسار واضغط على الزر B في نفس الوقت. كما هو مبين بالشكل 22. ادفع المقبض للأمام لطلي الشاسيه (شكل 22A). سوف تثبت عربة الأطفال أوتوماتيكياً في وضع الغلق في وضعية الغلق. تقف عربة الأطفال بشكل مستقل. لدمج عربة الأطفال إلى حجم أصغر في الوضع المغلق (شكل 22B). يمكن طي المقبض بالطريقة المبينة في البند 8.

#### استخدام مقعد السيارة KEYFIT على عربة الأطفال

يمكن تثبيت مقعد السيارة Keyfit على عربة الأطفال Simplicity.

خُذير: قبل استخدام عربة الأطفال مع مقعد السيارة. تأكد دائماً من تأمين نظام التثبيت على نحو سليم.

عند تثبيت مقعد السيارة KEYFIT على عربة الأطفال. فيمكن عندئذ استخدامه للأطفال ابتداءً من حديثي الولادة وحتى وزن 13 كجم أو إلى أن يكون بمقدورهم الاعتماد على أنفسهم في الجلوس.

في الحالة المتوفرة لعربة الأطفال. قم بطي المظلة الشمسية وإمالة مسند الظهر بالكامل.

خُذير: لكي يتم استخدام المقعد المخصص للسيارة. يجب خلع حاجز عربة الأطفال. اضبط مقبض مقعد الأطفال المخصص للسيارة رأسياً بحيث يكون مقعد السيارة مواجهاً للخلف وثبتته على عربة الأطفال بحيث يثبت على كلا الجانبين (سوف يصدر صوت كليك من كلا الجانبين عند ثباته بشكل صحيح) (شكل 23).

خُذير: قبل الاستعمال. تأكد من تثبيت كافة تجهيزات تثبيت مقعد الأطفال المخصص للسيارة بصورة صحيحة من خلال جذبه على مقعد السيارة للأعلى.

خُذير: يُحظر تركيب مقعد الطفل للسيارة في الوضعية الوجهة للأمام. 24. لتحرير مقعد السيارة من عربة الأطفال. يكفي أن تضغط على الزر البرتقالي الخلفي كما هو موضح في الشكل 24 ثم ترفع مقعد السيارة من المقبض في وضع رأسي.

خُذير: يمكن أيضاً إجراء عمليات التثبيت والتحرير بينما الطفل جالس في مقعد السيارة. ومع ذلك. وزن الطفل يمكن أن يزيد من صعوبة هذه العمليات.

#### تركيب وفك بطانة عربة الأطفال

25. لفك البطانة من الشاسيه. اخلع الأجنحة الجانبية من المقعد: قم بتحرير الأزرار الثلاث بمساند الذراعين واخلع الأجنحة من المقعد كما هو مبين في شكل 25.

26. قم بعد ذلك بتحرير الأزرار أسفل جانبي المقعد (شكل 26A) وقم بتحرير الأجنحة القماشية الجانبية لمسند الظهر كما هو مبين في شكل 26B.

27. أفضل أشرطة فلكرو أسفل المقعد. اجذب حزام الحوض للخارج. اخلع حزام الخصر من الملحقات شكل D واخلع الملحقات شكل D من الفتحات الخاصة بها بمسند الظهر (شكل 27A). بدأ بالأكبر. اخلع الأجزاء القماشية (شكل 27B) إلى أن تنفصل تماماً عن مسند الظهر (شكل 27C).

28. لسهولة خلع قماش المقعد. افتح أشرطة فلكرو أسفل مسند الظهر واخلع الجزء الصلب من القماش (شكل 28).

لتركيب البطانة بعربة الأطفال مرة أخرى. كرر الخطوات سالفة الذكر بترتيب عكسي.

#### الملحقات

خُذير: قد لا تشتمل بعض طرازات المنتج على الملحقات الواردة أدناه. يُرجى قراءة التعليمات بعناية حول الملحقات المتوفرة للموديل الذي تم شراؤه.

#### أحزمة الكنفين وأحزمة الحوض

يمكن تزويد عربة الأطفال Simplicity بأحزمة مبطنه للكنفين وحزام طري متصلب للأرجل لضمان سلامة وراحة طفلك.

29. قم بتركيب البطانة فوق الأحزمة بالطريقة المبينة في شكل 29A وركب حزام الحوض داخل البطانة (شكل 29B).

خُذير: اضبط حزام الخصر عند الحاجة من خلال الضغط على المشابك.

خُذير: لضمان سلامة طفلك. يجب دائماً ربط أحزمة الأمان.

#### الغطاء الوافي من المطر

30. لتركيب غطاء الحماية من المطر. قم بتثبيت الأشرطة حول شاسيه عربة





- I** ARTSANA S. P. A.  
Via Saldarini Catelli, 1  
22070 Grandate – Como – Italia  
800-188 898  
www.CHICCO.com
- F** ARTSANA FRANCE S.A.S.  
17/19 Avenue De La Metallurgie  
93210 Saint Denis La Plaine - France  
0820 87 00 41 (0.12€Ttc/Mn)  
www.CHICCO.fr
- D** ARTSANA GERMANY GMBH  
Borsigstrasse 1-3  
D-63128 Dietzenbach-Deutschland  
+49 6074 4950  
www.CHICCO.de
- GB** ARTSANA UK Ltd.  
2nd Floor  
1 Imperial Place  
Maxwell Road  
Borehamwood  
Hertfordshire - WD6 1JN  
01623 750870 (office hours)  
www.CHICCO.uk.com
- E** ARTSANA SPAIN S.A.U.  
C/Industria 10  
Pol. Industrial Urtinsa  
Apartado De Correos 212 - E  
28923 Alcorcon (Madrid)-Spain  
902 117 093  
www.CHICCO.es
- P** ARTSANA PORTUGAL S.A.  
Rua Humberto Madeira, 9  
2730-097 Queluz De Baixo Barcarena Portugal  
21 434 78 00  
800 20 19 77  
www.CHICCO.pt
- NL** ARTSANA BELGIUM N.V.  
Temselaan 5 B-1853 Strombeek - Bever  
Belgium  
+32 23008240  
www.CHICCO.be
- TR** İthalatçı firma:  
Artsana Turkey Bebek ve Sağlık Ürünleri A.Ş.  
İçerenköy Mh. Erkut Sk. No:12 Üner Plaza K:12  
Ataşehir İSTANBUL  
Tel: 0 216 570 30 30  
Üretici Firma: Artsana S.p.A.  
Via Saldarini Catelli, 1 - 22070 Grandate (CO)-Italy  
Tel: (+39) 031 382 111  
Yetkili Servis:  
Eser Puset Tamir ve Bakım Servisi Tic. Ltd. Şti.  
Seyrantepe Mh. İspar İş Merkezi No:107 Kağıthane  
İSTANBUL  
Tel: 0 212 570 30 78
- PL** ARTSANA POLAND Sp.z o.o.  
Ul. Polczyńska 31 A  
01-377 Warszawa  
+48 22 290 59 90  
www.CHICCO.pl

- RUS** ООО "Артсана Рус"  
Россия 125009 Москва,  
Дегтярный переулок, д.4, стр.1.  
тел/факс (+7 495) 662 30 27  
www.CHICCO.ru  
часы работы: 9.30-18.00  
(время московское)
- CH** ARTSANA SUISSE S.A  
Stabile la Punta Via Cantonale 2/b  
6928 Manno (TI)-Svizzera  
+41 (0)91 935 50 80  
www.CHICCO.ch
- BR** ARTSANA BRASIL LTDA.  
Av. Comendador Aladino Selmi  
4630 – Galpões 06 e 07 – Vila San Martin  
Campinas – SP  
CEP: 13069-096  
+55 11 2246-2100  
www.CHICCO.com.br
- MX** ARTSANA MEXICO S.A  
Dec V. Ruben Dario 1015  
Colonia Lomas De Providencia 44647  
Guadalajara, Jalisco-Mexico  
01800 702 8983  
www.CHICCO.com.mx
- AR** ARTSANA ARGENTINA S.A.  
Uruguay 4501  
Victoria Cp(1644)  
San Fernando- Buenos Aires-Argentina  
0810-888-2442  
www.CHICCO.com.ar
- IN** ARTSANA INDIA PRIVATE LIMITED,  
7Th Floor, Tower B, Paras Twin Towers,  
Golf Course Road, Sector 54  
Gurgaon – 122002 - Haryana, India  
(+91)(124)(4964500)  
www.CHICCO.in



ARTSANA S.p.A.  
Via Saldarini Catelli, 1  
22070 Grandate (CO) - Italy  
Tel. (+39) 031 382 111  
Fax (+39) 031 382 400  
www.CHICCO.com



**0-36**



ARTSANA S.p.A. - Via Saldarini Catelli, 1 - 22070 Grandate (CO) - Italy  
Tel. (+39) 031 382 111 - Fax (+39) 031 382 400 - [www.chicco.com](http://www.chicco.com)



46.079115.000.000\_1811