

Руководство по эксплуатации для ИК выключателя HSS-03-WH-60W

1. Назначение

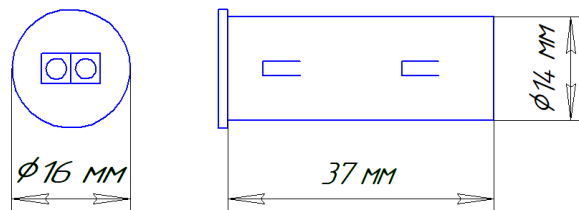
ИК выключатель HSS-03-WH-60W предназначен для установки в шкафы, шкафы купе, кухонный шкаф, для включения/выключения мебельного освещения, работающего от напряжения 12-24В постоянного тока. Выключатель срабатывает, от движения вблизи руки.

2. Технические характеристики

Рабочее напряжение 12-24В постоянного тока, максимальная мощность 60 Вт, степень защиты от пыли и влаги IP20, длина кабеля от выключателя до управляющего блока 1м, длина кабеля для входа и выхода тока по 10 см. Расстояние срабатывания до 5 см

3. Комплектность.

ИК выключатель HSS-03-WH-60W – 1 шт., держатель 1 шт., шуруп – 2 шт., руководство по эксплуатации – 1 шт.



4. Инструкция по безопасности

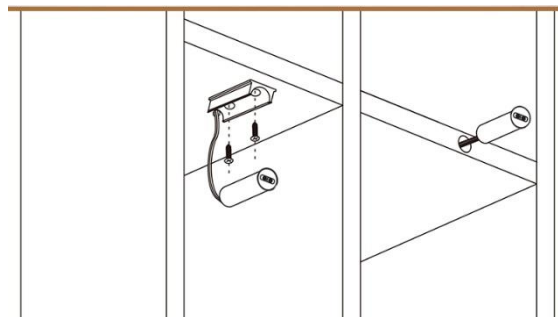
- внимательно прочитайте инструкцию;
- установка должна выполняться квалифицированным электриком в соответствии с инструкцией;
- устройство предназначено для использования внутри помещения. Не эксплуатировать вблизи от источника воды;
- используйте безопасный блок питания для работы и убедитесь, что сеть питания является исправной и безопасной;
- перед установкой, а также при необходимости подключения или отключения питаемых устройств – отсоедините источник питания от сети переменного тока.

5. Рекомендации по монтажу

- Перед установкой рекомендуется собрать электрическую схему и проверить на работоспособность;
- В случае обнаружения неисправности немедленно прекратить эксплуатацию, отключить электропитание и обратиться к специалистам компании производителя либо их представителю. Контактная информация для связи, указана внизу данного руководства.

6. Установка и подключение

- Подготовить место для установки выключателя, соответствующее правилам пожарной и электробезопасности;
- Установить выключатель в держателе при накладном способе установки или установить в отверстие диаметром 14мм;
- Подключить нагрузку к выключателю;
- Подключить выключатель к источнику питания;
- Перед включением питания, необходимо провести проверку на наличие коротких замыканий и устранить их;
- Перед включением питания, проверьте правильность подключения всех проводов.



7. Рекомендации по эксплуатации

- Устройство предназначено для использования в сухих помещениях.
- Строго соблюдайте полярность при подключении нагрузки к выключателю и блока питания
- Не подключайте к выключателю нагрузку большей мощности, чем номинальная мощность выключателя
- Не превышайте указанное входное напряжение выключателя.
- При установке и подключении к блоку питания, убедитесь в надежности и прочности всех соединений, целостности изоляции проводов, отсутствии угрозы короткого замыкания или поражения электрическим током.

8. Транспортировка и хранение

- Температура хранения: от -10°C до +40°C при относительной влажности не более 70%.
- Оборудование в транспортной таре перевозится любым видом крытых транспортных средств согласно действующим нормативам

9. Утилизация

Утилизацию продукции, содержащей электронные компоненты, необходимо производить в соответствии с местными законами и нормативными актами.

10. Гарантия

Гарантийный срок составляет 1 год. Гарантийные обязательства распространяются на случаи производственного брака, при условии, что отсутствуют факты, указывающие на неправильное обращение с выключателем или нарушение правил эксплуатации. Гарантийные обязательства не выполняются при: наличии механических, термических, химических повреждений; наличии следов самостоятельного ремонта; поломках, вызванных неправильным подключением, превышением указанного напряжения или нарушениями требований по технике безопасности.

- По всем вопросам, связанным с гарантийным обслуживанием (или при обнаружении неисправности) вы можете обратиться по месту приобретения изделия.

Внимание! Компания АКС-мебель не несет гарантийных обязательств перед потребителем, если потребитель своими действиями намеренно обрезает провода выключателя, предусмотренные заводом изготовителем.

Дата производства: август 2023г.

Производитель: ShenZhen Good Devices Technology Corporation Limit, Китай

Импортер в Республику Беларусь: ЧУП «Акс-мебель», г.Брест, ул. Вычулки, д.129А/3 пом. 1, 224026

тел. +375-16-235-12-29, +375295008500, +375445008500, www.aks.by