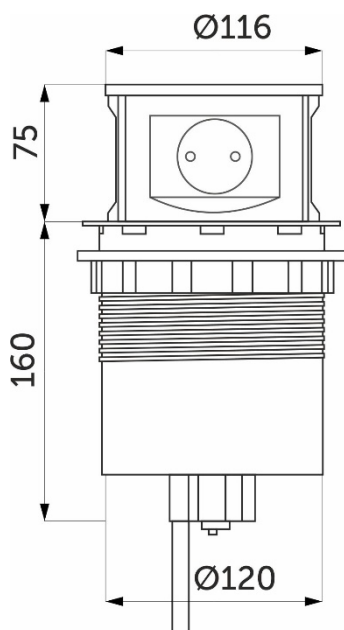


1. Назначение

Выдвижной удлинитель Tor и Tor USB - это электрические удлинители питания, предназначенные для установки в столешницу, а также для комфортного использования рабочего пространства, оборудованного техникой, подключённой к силовым сетям. Они состоят из корпуса, устанавливаемого в столешницу и подвижной части, которая содержит 4 розетки питания (AKS Tor) или 3 розетки питания и 2 USB-розетки 5В/2,1А (AKS Tor USB).



2. Технические характеристики

Степень защиты IP20, длина кабеля 1.8-2м, электробезопасность 16А (USB - 2x5В, 2,1А) с заземлением и проводами с поперечным сечением 1,5 мм². Евророзетки с заземлением 220В(Schuko). Выдвижные удлинители Tor и Tor USB цвета стали.

3. Комплектность.

Выдвижной удлинитель – 1 шт., руководство по эксплуатации – 1 шт.

4. Инструкция по безопасности

- внимательно прочитайте инструкцию;
- убедитесь, что сеть питания является исправной и безопасной;
- установка должна выполняться квалифицированным электриком в соответствии с инструкцией;
- устройство предназначено для использования внутри помещения. Не эксплуатировать вблизи от источника воды;
- перед установкой, а также при необходимости подключения или отключения питаемых устройств – отсоедините источник питания от сети переменного тока.

5. Рекомендации по монтажу

- Перед установкой рекомендуется собрать электрическую схему и проверить на работоспособность;
- В случае обнаружения неисправности немедленно прекратить эксплуатацию, отключить электропитание и обратиться к специалистам компании производителя либо их представителю. Контактная информация для связи, указана внизу данного руководства.

6. Установка и подключение

- Подготовить место для монтажа удлинителя, соответствующее правилам пожарной и электробезопасности;
- Установить удлинитель в столешнице согласно инструкции по монтажу;
- Подключить удлинитель к источнику питания;
- Перед включением питания, необходимо провести проверку на наличие коротких замыканий и устранить их;
- Перед включением питания, проверьте правильность подключения всех проводов.

7. Рекомендации по эксплуатации

- Устройство предназначено для использования в сухих помещениях.
- Не подключайте к удлинителю нагрузку большей мощности, чем номинальная мощность удлинителя;
- Не превышайте указанное входное напряжение выключателя.
- При установке и подключении к сети, убедитесь в надежности и прочности всех соединений, целостности изоляции проводов, отсутствии угрозы короткого замыкания или поражения электрическим током.

8. Транспортировка и хранение

- Температура хранения: от -20°C до +70°C при относительной влажности не более 70%.
- Оборудование в транспортной таре перевозится любым видом крытых транспортных средств согласно действующим нормативам.

9. Утилизация

Утилизацию продукции, содержащей электронные компоненты, необходимо производить в соответствии с местными законами и нормативными актами.

10. Гарантия

Гарантийный срок составляет 1 год. Гарантийные обязательства распространяются на случаи производственного брака, при условии, что отсутствуют факты, указывающие на неправильное обращение с выключателем или нарушение правил эксплуатации. Гарантийные обязательства не выполняются при: наличии механических, термических, химических повреждений; наличии следов самостоятельного ремонта; поломках, вызванных неправильным подключением, превышением указанного напряжения или нарушениями требований по технике безопасности.

- По всем вопросам, связанным с гарантийным обслуживанием (или при обнаружении неисправности) вы можете обратиться по месту приобретения изделия.

Внимание! Компания АКС-мебель не несет гарантийных обязательств перед потребителем, если потребитель своими действиями намеренно обрезает провода выключателя, предусмотренные заводом изготовителем.

Дата производства: октябрь 2023г.

Производитель: MONSOON INTERNATIONAL LIMITED, Китай

Импортер в Республику Беларусь: ЧУП «Акс-мебель», г.Брест, ул. Вычулки, д.129А/3 пом. 1, 224026

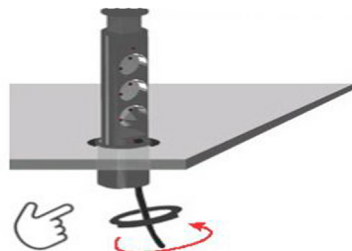
тел. +375-16-235-12-29, +375295008500, +375445008500, www.aks.by

Инструкция по монтажу

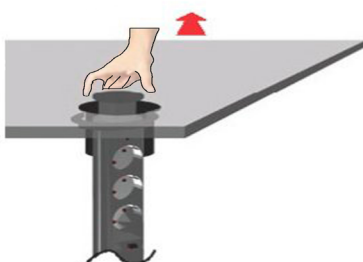
1.



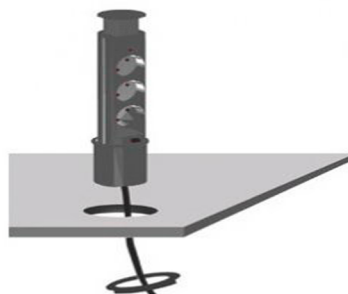
3.



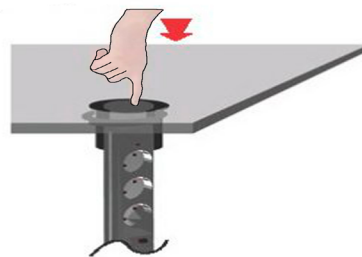
5.



2.



4.



6.

