

# ТЕХНИЧЕСКИЙ ПАСПОРТ ИЗДЕЛИЯ



**КЛАПАН ОБРАТНЫЙ ЛАТУННЫЙ  
VF.161.N**



**ПКО 006**



## 1. Назначение и область применения

1.1. Обратный клапан применяется в качестве защитной трубопроводной арматуры.

1.2. Обратный клапан не допускает изменения направления потока среды в системе. Такой клапан пропускает среду в одном направлении и предотвращает ее движение в противоположном, действуя при этом автоматически.

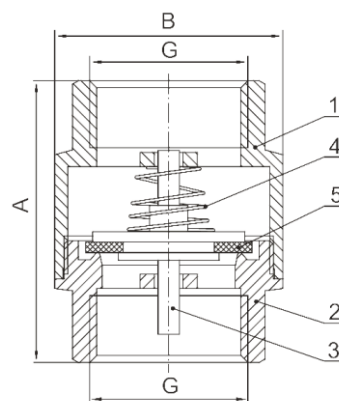
1.3. Обратные клапаны необходимо устанавливать там, где трубопровод или установленное на нем оборудование должны быть защищены от обратного давления и противотока. Данный обратный клапан предназначен для домашнего водоснабжения, отопления, установок кондиционирования, систем сжатого воздуха.

## 2. Технические характеристики

№	Наименование параметра	Ед.изм.	Значение параметра
1	Номинальное давление, PN	МПа	4,0 (1/2" - 1") 2,5 (1 1/4" - 2")
2	Минимальное рабочее давление	бар	0,05
3	Диапазон номинальных диаметров DN	мм	15; 20; 25; 32; 40; 50
4	Минимальный перепад давлений открытия клапана	бар	0,025
5	Интервал температур рабочей среды	°С	0 ... +90
6	Минимальный перепад давления закрытия клапана	бар	0,0 (закрывается пружиной)
7	Средний полный срок службы	лет	15

## 3. Габаритные размеры

Размер	G, дюйм	A, мм	B, мм
Значение	1/2	45	33,5
	3/4	51	42,5
	1	54	48,5
	1 ¼	57,5	58,5
	1 ½	68,5	69,5
	2	72,5	82



## 4. Описание конструкции и принцип работы

### 4.1. Конструкция и материалы

Конструкция клапана обеспечивает низкие потери давления, бесшумную работу и превосходную герметичность в любом состоянии. Клапан гарантирует отсутствие протечки в закрытом состоянии. Плотность закрытия клапана соответствует DIN 32304-1977.

Присоединительная резьба: трубная цилиндрическая, соответствует ISO 228-1 и DIN 259.

№	Наименование	Материал	Марка
1	Корпус	Латунь	ЛС59-1
2	Муфта с седлом	Латунь	ЛС59-1
3	Запирающий шток с диском	Пластик	ABS
4	Пружина	Нержавеющая сталь	
5	Кольцо уплотнительное	Эластомер	EPDM

### 4.2. Принцип работы

При наличии потока перемещаемой по трубопроводу среды она давит на диск запирающего штока, преодолевая сопротивление пружины и, тем самым, открывает клапан. Шток выдвигается из седла муфты больше или меньше в зависимости от величины расхода через клапан. Если расход снизится до нуля, то пружина вдавит диск запирающего штока обратно в седло, закрывая клапан.

## 5. Монтаж

5.1. По части требований безопасности труда клапан соответствует ГОСТ 12.2.003-91 и ГОСТ Р 53672-2009. Опасных и вредных производственных факторов не создает. Клапан поставляется потребителю полностью готовым к работе и не требует дополнительной регулировки.

5.2. Перед установкой клапана трубопровод должен быть очищен от окалины и ржавчины. Системы отопления, теплоснабжения, внутреннего холодного и горячего водоснабжения, трубопроводы котельных по окончании их монтажа должны быть промыты водой до выхода ее без механических взвесей (СНиП 03.05.01-85).

**5.3.** Обратный клапан может быть установлен в любом положении, но при этом стрелка на корпусе должна совпадать с направлением потока рабочей среды. Клапан не должен испытывать нагрузок от трубопровода (изгиб, сжатие, растяжение, кручение, перекосы, вибрация, несоосность патрубков, неравномерность затяжки крепежа). При необходимости должны быть предусмотрены опоры или компенсаторы, снижающие нагрузку на клапан от трубопровода (ГОСТ Р 53672-2009). Несоосность соединяемых трубопроводов не должна превышать 3 мм при длине до 1 м плюс 1 мм на каждый последующий метр (СНиП 3.05.01-85, п.2.8).

**5.4.** Рекомендуется установка ручных перекрывающих вентилях для проведения планового ремонта на отрезке трубопровода, где установлен обратный клапан. Открывать вентили следует медленно, чтобы избежать возможных гидравлических ударов и резкого повышения давления в системе.

**5.5.** Клапан должен быть надежно закреплен на трубопроводе, подтекание рабочей жидкости по резьбовой части не допустимо. Резьбовые соединения должны производиться с использованием в качестве подмоточного уплотнительного материала ФУМ-ленты (PTFE — политетрафторэтилен, фторопластовый уплотнительный материал), полиамидной нити с силиконом или льна. При этом необходимо следить, чтобы излишки этого материала не попадали на седло клапана. Это может привести к утрате клапаном работоспособности.

**5.6.** Проверьте правильность монтажа. После монтажа следует провести манометрическое испытание герметичности системы (СНиП 3.05.01-85, п.4.1). Данное испытание позволяет обезопасить систему от протечек и ущерба, связанного с ними.

**5.7.** При использовании обратного клапана в системах перемещения среды с высоким содержанием механических примесей, следует перед клапаном установить фильтр механической очистки, т.к. механические частицы могут ограничить запирающую способность клапана и нарушить его герметичность. Может потребоваться демонтировать и «продуть» клапан для удаления механических загрязнений. После установки рекомендуется открыть все водоразборные краны для удаления воздуха из клапана и его промывки.

## **6. Эксплуатация и техническое обслуживание**

**6.1.** Обратный клапан должен эксплуатироваться без превышения давления и температуры, приведённых в таблице технических характеристик. Если давление в системе может подниматься выше предельного давления для обратного клапана, убедитесь в наличии предохранительного устройства.

**6.2.** Установка и демонтаж изделия, а также любые операции по ремонту или регулировке должны производиться при отсутствии давления в системе. Дайте оборудованию остыть до температуры окружающего воздуха. Обратные клапаны не должны использоваться при резких и частых пульсациях потока среды, например, за поршневыми компрессорами.

**6.3.** Изделие, описанное в настоящем техническом паспорте, представляет собой технически сложное устройство, которое должно устанавливаться специалистом, имеющим соответствующую квалификацию и опыт работ с данным оборудованием.

**6.4.** Монтаж и запуск в эксплуатацию должен быть осуществлён авторизованной и сертифицированной компанией.

## **7. Хранение и транспортировка**

**7.1.** Изделия должны храниться в упаковке предприятия – изготовителя по условиям хранения 3 по ГОСТ 15150-69.

**7.2.** Транспортировка изделий должна осуществляться в соответствии с условиями 5 по ГОСТ 15150-69.

## **8. Утилизация**

**8.1.** Утилизация изделия (переплавка, захоронение, перепродажа) производится в порядке, установленном Законами РФ от 04 мая 1999 г. № 96-ФЗ "Об охране атмосферного воздуха" (с изменениями и дополнениями), от 24 июня 1998 г. № 89-ФЗ (с изменениями и дополнениями) "Об отходах производства и потребления", от 10 января 2002 № 7-ФЗ « Об охране окружающей среды» (с изменениями и дополнениями), а также другими российскими и региональными нормами, актами, правилами, распоряжениями и пр., принятыми во исполнение указанных законов.

**8.2.** Содержание благородных металлов: нет

## **9. Гарантийные обязательства**

**9.1.** Изготовитель гарантирует соответствие изделия требованиям безопасности, при условии соблюдения потребителем правил использования, транспортировки, хранения, монтажа и эксплуатации.

**9.2.** Гарантия распространяется на все дефекты, возникшие по вине завода-изготовителя.

**9.3.** Гарантия не распространяется на дефекты, возникшие в случаях:

- нарушения паспортных режимов хранения, монтажа, испытания, эксплуатации и обслуживания изделия;
- ненадлежащей транспортировки и погрузо-разгрузочных работ;
- наличия следов воздействия веществ, агрессивных к материалам изделия;
- наличия повреждений, вызванных пожаром, стихией, форс - мажорными обстоятельствами;
- повреждений, вызванных неправильными действиями потребителя;
- наличия следов постороннего вмешательства в конструкцию изделия.

**9.4.** Производитель оставляет за собой право внесения изменений в конструкцию, улучшающие качество изделия при сохранении основных эксплуатационных характеристик. При этом фактический вес изделия не должен отличаться от веса, заявленного в настоящем паспорте, более, чем на 10%.

## **10. Условия гарантийного обслуживания**

**10.1.** Гарантийный срок эксплуатации обратного клапана 2 года со дня продажи конечному потребителю.

**10.2.** Гарантийные обязательства выполняются при условии соблюдения потребителем правил эксплуатации, хранения, транспортировки, монтажа и правильно заполненного гарантийного талона. Изготовитель не несет ответственность за ущерб, причиненный покупателю в результате неправильного монтажа и эксплуатации изделия.

**10.3.** Претензии не принимаются во всех случаях, указанных в гарантийном талоне, при отсутствии даты продажи и штампа магазина (подписи продавца) в данном руководстве по эксплуатации, отсутствии гарантийного талона.

**10.4.** Претензии к качеству товара могут быть предъявлены в течение гарантийного срока.

**10.5.** Неисправные изделия в течение гарантийного срока ремонтируются или обмениваются на новые бесплатно. Потребитель также имеет право на возврат уплаченных за некачественный товар денежных средств или на соразмерное уменьшение его цены. В случае замены, замененное изделие или его части, полученные в результате ремонта, переходят в собственность продавца.

**10.6.** В случае, если отказ в работе изделия произошёл не по причине заводского брака, затраты, связанные с демонтажом, монтажом и транспортировкой неисправного изделия в период гарантийного срока, Потребителю не возмещаются.

**10.7.** В случае, если результаты экспертизы покажут, что недостатки товара возникли вследствие обстоятельств, за которые не отвечает изготовитель, затраты на экспертизу изделия оплачиваются Потребителем.

**10.8.** Изделия принимаются в гарантийный ремонт (а также при возврате) полностью укомплектованными.

# ГАРАНТИЙНЫЙ ТАЛОН № \_\_\_\_\_

Наименование товара Обратный клапан ТМ VALFEX

№	Артикул	Модель	Кол-во, шт.
1			
2			
3			
4			
5			

Название и адрес торгующей организации:

\_\_\_\_\_

\_\_\_\_\_

Дата продажи \_\_\_\_\_

Подпись продавца \_\_\_\_\_

Штамп или печать  
торгующей организации

Штамп о приемке

## С условиями гарантии СОГЛАСЕН:

Покупатель \_\_\_\_\_ (подпись/расшифровка)

Гарантия 24 месяца со дня продажи изделия.

По вопросам гарантийного характера, рекламаций и претензий к качеству изделий обращаться по адресу:

600027, Владимирская обл., г. Владимир, Суздальский пр-т, д. 47, корп. 1. Тел. +7 (4922) 40-05-35.

E-mail: [pretenz@valfex.ru](mailto:pretenz@valfex.ru)

При предъявлении претензии к качеству товара, покупатель представляет следующие документы:

1. Заявление в произвольной форме, в котором указываются:
  - название организации или Ф.И.О. покупателя;
  - фактический адрес;
  - контактные телефоны;
  - название и адрес организации продавца;
  - краткое описание дефекта.
2. Документ, подтверждающий покупку изделия (накладная, квитанция).
3. Настоящий заполненный гарантийный талон.

Отметка о возврате или обмене товара:

Дата « \_\_\_\_\_ » \_\_\_\_\_ 20 \_\_\_\_\_ г.

Подпись \_\_\_\_\_

**Изготовитель:** TAIZHOU YINGFA VALVE CO., LTD.

Адрес изготовителя: Xiaomixi Industrial Zone, Longxi, Yuhuan, Zhejiang, China.

**Произведено по заказу:** ООО «ТЕПЛОСЕТЬ»

Юридический адрес: 119049, г.Москва, вн.тер.г. Муниципальный округ Якиманка, пр-кт Ленинский, д. 4 стр. 1а, помещ. 1/2.