

ООО «МЕТТЭМ»

ОКПД2 25.72.12.111

**ЗАМОК
КОМБИНИРОВАННЫЙ ВРЕЗНОЙ
БЕЗ ЦИЛИНДРОВОГО МЕХАНИЗМА
СЕКРЕТНОСТИ
4 класса типа ЗВ13**

модель ЗВ13 374.0.1

**ЗВ13 374 РЭ
РУКОВОДСТВО ПО ЭКСПЛУАТАЦИИ**



1. НАЗНАЧЕНИЕ

1.1. Замок комбинированный врезной с защёлкой и с задвижкой без цилиндрического механизма секретности типа ЗВ13 с дополнительной защитой от разрушающих и неразрушающих методов вскрытия предназначен для установки в двери жилых и общественных зданий.

1.2. Технические характеристики замка без цилиндрического механизма секретности сертифицированы на 4 класс по ГОСТ 5089-2011. Замок должен эксплуатироваться с механизмом цилиндрическим не ниже 3-го класса, при этом следует устанавливать дополнительную защиту механизма цилиндрического (например, врезную броненакладку).

2. ТЕХНИЧЕСКИЕ ДАННЫЕ

- 2.1 Количество пальцев, шт.:
- засова сувальдного механизма 4
 - засова цилиндрического механизма 2
 - защёлки 1
 - задвижки 1
- 2.2 Диаметр пальцев засовов и задвижки, мм 15,5
- 2.3. Максимальный ход, мм:
- засова сувальдного механизма 40
 - засова цилиндрического механизма 24
 - задвижки 24
- 2.4. Вылет защёлки, мм 13,5
- 2.4. Габаритные размеры, мм 425x139,5x35
- 2.5. Масса замка, кг 3,3

В замок могут быть внесены конструктивные изменения, не ухудшающие технические и эксплуатационные параметры замка.

3. КОМПЛЕКТНОСТЬ

Комплектность замка приведена в таблице и показана на рис. 1.

№ поз.	Наименование	Кол-во, шт.
1	Замок	1
2	Пластина защитная	1
3	Ключ	5
4	Винт М5х70	1
5	Руководство по эксплуатации	1
6	Упаковка	1

4. УСТРОЙСТВО ЗАМКА

4.1. Внешний вид и установочные размеры замка показаны на рис.1, 2.

4.2. Замок запирается на два полных оборота ключа сувальдного механизма и ключом цилиндрического механизма.

5. УСТАНОВКА И ЭКСПЛУАТАЦИЯ ЗАМКА

5.1. Пластину защитную поз.2 установить на замке так, чтобы она была обращена к наружной стороне двери.

5.2. Произвести разметку и выполнить на полотне двери гнездо для корпуса замка, отверстия для ключа сувальдного механизма, для механизма цилиндрического, для стержня привода задвижки, для крепления накладок, а в дверной коробке – отверстия для пальцев засовов, защелки, задвижки (см. рис.2).

5.3. Установить при необходимости защелку в соответствующее положение для правой или левой двери путем ее выдвигания из корпуса отверткой через паз в крышке замка и разворота на 180° вокруг своей оси (см. рис.1).

5.4. Установить замок поз.1 в дверь и проверить работу замка с помощью ключа сувальдного механизма, механизма цилиндрического, привода задвижки, и ручек фалевых при открытой, а затем при закрытой двери. Замок установлен правильно, если засовы, защелка и задвижка перемещаются без заеданий.

5.5. Установить накладки поз.4, 5. Накладка со шторкой поз.5 устанавливается на дверь с внутренней стороны.

5.6. Замок и ключ не должны подвергаться механическим воздействиям, приводящим к деформации, а также химическому и термическому воздействиям.

5.7. Разборка, доработка, попадание вовнутрь замка посторонних предметов (стружка, опилки и т.п.) не допускаются.

6. СВИДЕТЕЛЬСТВО О ПРИЕМКЕ

Дата выпуска

Замок комбинированный врезной с защёлкой и с задвижкой без цилиндрического механизма секретности модели **ЗВ13 374.0.1** соответствует ГОСТ 5089-2011 и признан годным для эксплуатации.

Штамп ОТК

7. ГАРАНТИЙНЫЕ ОБЯЗАТЕЛЬСТВА

7.1. Изготовитель гарантирует исправную работу замка в умеренно-холодных климатических условиях в течение 24 месяцев со дня продажи при соблюдении рекомендаций по установке и эксплуатации.

7.2. Гарантийный ремонт проводится при предъявлении настоящего руководства с отметкой о дате продажи и штампом торгующей организации.

Дата продажи _____ Штамп торгующей организации _____

ИЗГОТОВИТЕЛЬ И СЕРВИСНОЕ ОБСЛУЖИВАНИЕ:

ООО «МЕТТЭМ», Россия,
143902, г. Балашиха Московской обл., ул. Советская, д. 42А
тел.(495) 529-57-27, 529-14-48.

3В13 374.0.1

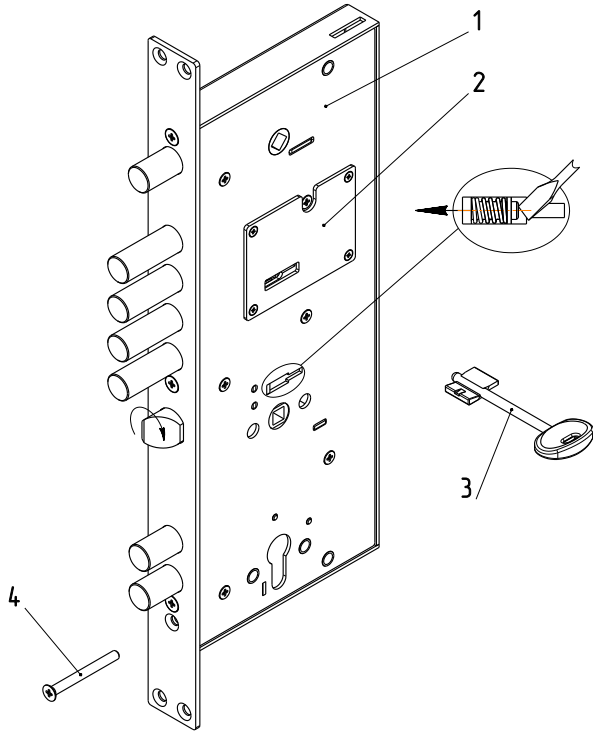


Рис.1

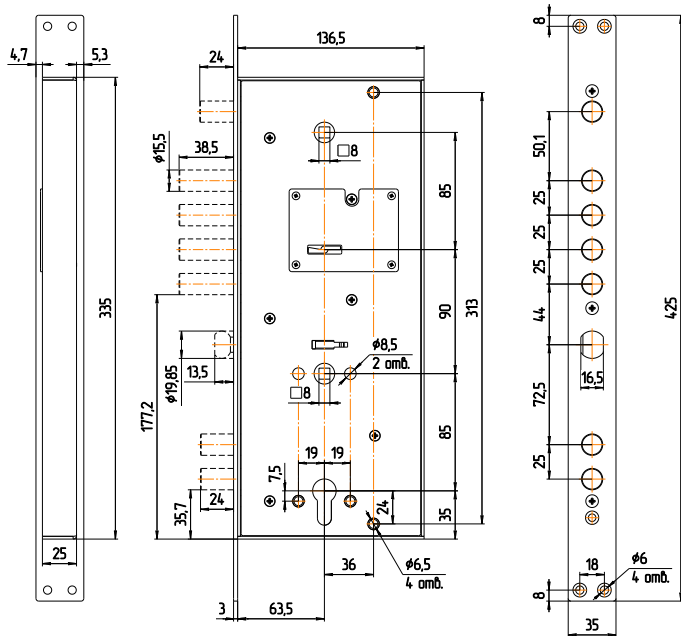


Рис.2