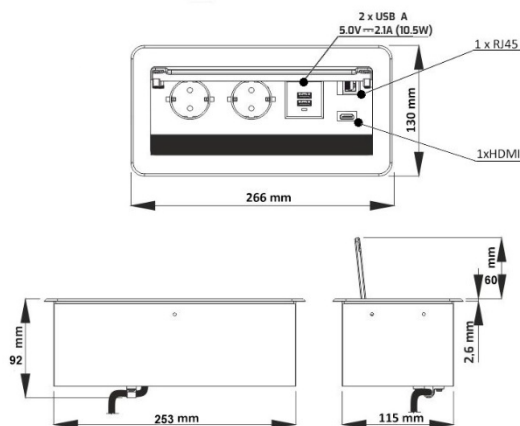


### 1. Назначение

Выдвижной удлинитель AKS Atlas USB - это электрические удлинители питания, предназначенные для установки в столешницы, а также для комфортного использования рабочего пространства, оборудованного техникой, подключённой к силовым сетям. Он состоит из корпуса, устанавливаемого в столешницу и подвижной части, которая содержит 2 розетки питания, 2 USB - розетки 5В/2А, слота HDMI, слота LAN.



### 2. Технические характеристики

Степень защиты IP20, длина кабеля 1,8м, электробезопасность 16А с заземлением и проводами с поперечным сечением 1,5 mm<sup>2</sup>. тип гнезда: Schuko, USB 2 x 5V DC 2,1A, HDMI, LAN, цвет черный. Выдвижной удлинитель AKS Atlas USB может быть черного или алюминиевого цвета.

### 3. Комплектность.

Выдвижной удлинитель – 1 шт., руководство по эксплуатации – 1 шт.

### 4. Инструкция по безопасности

- внимательно прочитайте инструкцию;
- убедитесь, что сеть питания является исправной и безопасной;
- установка должна выполняться квалифицированным электриком в соответствии с инструкцией;
- устройство предназначено для использования внутри помещения. Не эксплуатировать вблизи от источника воды;
- перед установкой, а также при необходимости подключения или отключения питаемых устройств – отсоедините источник питания от сети переменного тока.

### 5. Рекомендации по монтажу

- Перед установкой рекомендуется собрать электрическую схему и проверить на работоспособность;
- В случае обнаружения неисправности немедленно прекратить эксплуатацию, отключить электропитание и обратиться к специалистам компании производителя либо их представителю. Контактная информация для связи, указана внизу данного руководства.

### 6. Установка и подключение

- Подготовить место для монтажа удлинителя, соответствующее правилам пожарной и электробезопасности;
- Установить удлинитель в столешнице согласно инструкции по монтажу;
- Подключить удлинитель к источнику питания;
- Перед включением питания, необходимо провести проверку на наличие коротких замыканий и устранить их;
- Перед включением питания, проверьте правильность подключения всех проводов.

### 7. Рекомендации по эксплуатации

- Устройство предназначено для использования в сухих помещениях.
- Не подключайте к удлинителю нагрузку большей мощности, чем номинальная мощность удлинителя;
- Не превышайте указанное входное напряжение выключателя.
- При установке и подключении к сети, убедитесь в надежности и прочности всех соединений, целостности изоляции проводов, отсутствии угрозы короткого замыкания или поражения электрическим током.

### 8. Транспортировка и хранение

- Температура хранения: от -20°C до +70°C при относительной влажности не более 70%.
- Оборудование в транспортной таре перевозится любым видом крытых транспортных средств согласно действующим нормативам.

### 9. Утилизация

Утилизацию продукции, содержащей электронные компоненты, необходимо производить в соответствии с местными законами и нормативными актами.

## 10. Гарантия

Гарантийный срок составляет 1 год. Гарантийные обязательства распространяются на случаи производственного брака, при условии, что отсутствуют факты, указывающие на неправильное обращение с выключателем или нарушение правил эксплуатации. Гарантийные обязательства не выполняются при: наличии механических, термических, химических повреждений; наличии следов самостоятельного ремонта; поломках, вызванных неправильным подключением, превышением указанного напряжения или нарушениями требований по технике безопасности.

- По всем вопросам, связанным с гарантийным обслуживанием (или при обнаружении неисправности) вы можете обратиться по месту приобретения изделия.

**Внимание!** Компания АКС-мебель не несет гарантийных обязательств перед потребителем, если потребитель своими действиями намеренно обрезает провода выключателя, предусмотренные заводом изготовителем.

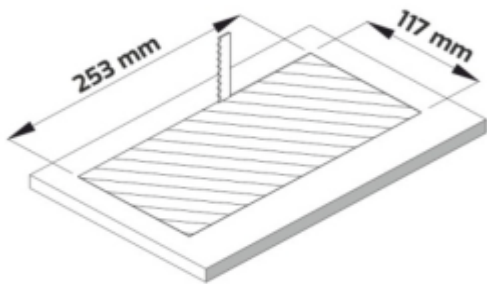
Дата производства: январь 2024г.

Производитель: MONSOON INTERNATIONAL LIMITED, Китай

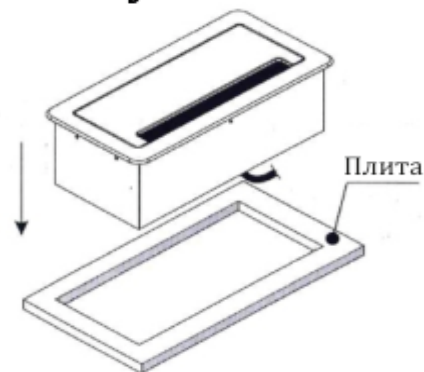
Импортер в Республику Беларусь: ЧУП «Акс-мебель», г.Брест, ул. Вычулки, д.129А/3 пом. 1, 224026

тел. +375-16-235-12-29, +375295008500, +375445008500, www.aks.by

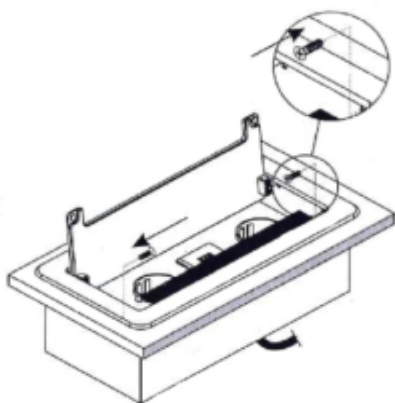
## Инструкция по монтажу



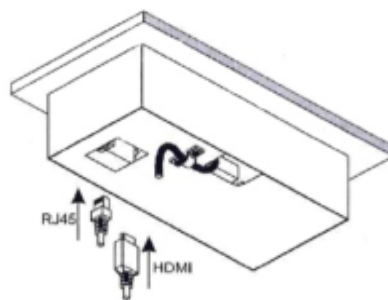
- ① Вырезать отверстие в плите под установку блока



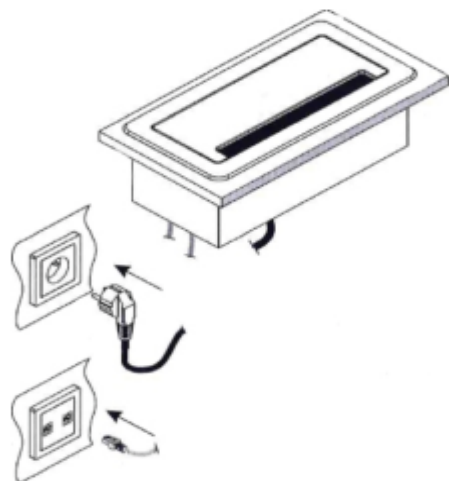
- ② Установить блок в вырезанное отверстие



- ③ При помощи шурупов закрепить розеточный блок в плите



- ④ Подключить сетевой кабель LAN (RJ45) и кабель HDMI к розеточному блоку



- ⑤ Подключить сетевой кабель к розетке LAN, подключить вилку питания к розетке.