

Руководство по эксплуатации

Выключатели полупроводниковые (светорегуляторы) серии «Glossa»

1. Назначение и область применения

Выключатели полупроводниковые (далее – светорегуляторы) скрытого типа, поворотного и поворотно-нажимного (кнопочного) типа, предназначенные для коммутации и регулирования яркости ламп накаливания, галогеновых ламп или низковольтных галогенных ламп с полупроводниковым понижающим преобразователем на базе высокочастотного трансформатора в сети переменного тока, частотой 50 Гц с номинальным напряжением 230В при внутренней и наружной установке в жилых, общественных и промышленных помещениях.

2. Технические характеристики

2.1 Основные технические параметры светорегуляторов приведены в таблице 1.

Параметры	Значение	
	GSL000.34	GSL000.36
Референс	GSL000.34	GSL000.36
Описание		
Элемент управления	Поворотная ручка	Поворотно-нажимная ручка
Вид поставки		
Цвет (точка в референсе)	1 – Белый, 2 – Бежевый, 3 – Алюминий, 4 – Титан, 5 – Дуб, 6 – Перламутровый, 7 – Антрацит, 8 – Шоколад, 9 – Молочный, 10 – Фисташковый, 11 – Баклажанный, 12 – Платина, 13 – Графит, 14 – Сиреневый туман	
Номинальное напряжение, В	230	
Частота тока, Гц	50	
Номинальная нагрузка, Вт	60-300	40-600
Минимальная нагрузка, Вт	60	40
Защита от короткого замыкания	F2.0АН/250В	Электронная
Типы нагрузок:		
Лампы накаливания	300W	40-600W
Галогеновые лампы	300W	40-600W
Электронные трансформаторы	-	40-600VA
Обмоточные (традиционные) трансформаторы	-	40-600VA
Тороидальные трансформаторы	-	40-500VA
Степень защиты от электрического удара	Защищенные	
Степень защиты от пыли и влаги	IP20	
Контактные зажимы	Торцевые, винтового типа для медных, алюминиевых или алюмомедных проводов сечением 0,75-2,5 мм ²	
Климатическое исполнение		

таблица 1

2.2 Электрическая схема соединений светорегуляторов представлена на рисунке 1.

GSL000.34



GSL000.36

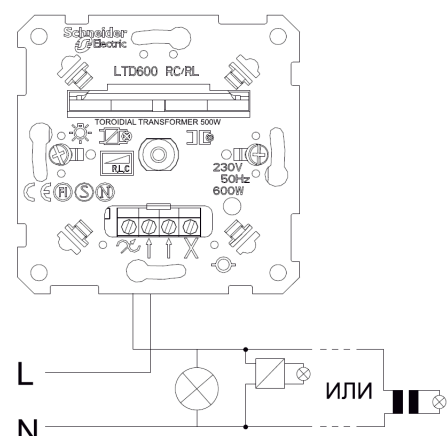


рисунок 1.

2.3 Габаритные размеры светорегуляторов представлены на рисунке 2.

GSL000.34, GSL000.36

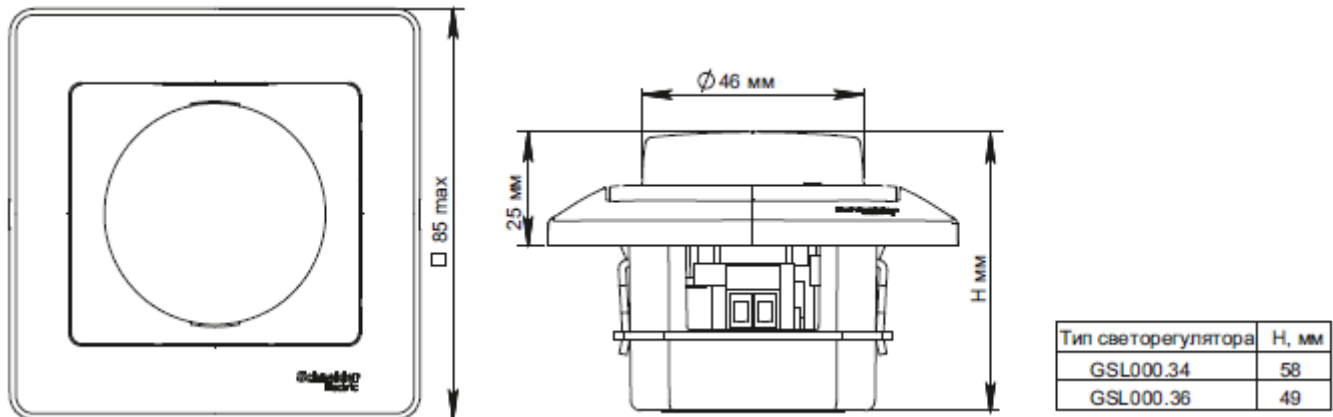


рисунок 2.

3. Правила и условия безопасной эксплуатации.

Монтаж и замену производить квалифицированным специалистом согласно ПУЭ. Монтаж и замену светорегулятора осуществлять только при отключенном электропитании сети. Обязательно убедиться в отсутствии напряжения на месте работ с помощью индикаторной отвертки. При креплении светорегулятора в коробке нужно строго следить за тем, чтобы провода не попадали под распорные лапки. Винты для крепления лапок нужно заворачивать поочередно и равномерно. Запрещается монтаж и эксплуатация светорегулятора при обнаружении трещин или сколов в основании розетки или крышке. Запрещается подключение светорегулятора к неисправной электропроводке.

4. Правила и условия монтажа.

4.1 Монтаж светорегуляторов мощностью 300 Вт.

- Обесточить сеть. С помощью отвертки снять поворотную ручку, отвинтить два винта, снять крышку, рамку.
- Зачистить концы проводов на 5 мм. Соединить провода с клеммами механизма в соответствии с прилагаемой схемой. Клеммы для подключения «фазы» обозначены со знаком \uparrow . Клеммы для подключения нагрузки обозначены символом \curvearrowright .
- Установить механизм в монтажную коробку с помощью распорных лапок или винтов-саморезов.
- Установить рамку, крышку, завернуть винты и установить ручку. Подать ток в сеть.

4.2 Монтаж светорегуляторов мощностью 600 Вт.

- Обесточить сеть. С помощью отвертки снять поворотную ручку, отвинтить два винта, снять крышку, рамку.
- Зачистить концы проводов на 5 мм. Соединить провода с клеммами механизма в соответствии с прилагаемой схемой. Клеммы для подключения «фазы» обозначены со знаком \uparrow . Клеммы для подключения нагрузки обозначены символом \curvearrowright . Клемма, обозначения X, не подключена к светорегулятору конструктивно и может быть использована в качестве дополнительного зажима.
- Установить механизм в монтажную коробку с помощью распорных лапок или винтов-саморезов.
- Установить рамку, крышку, завернуть винты и установить ручку. Подать ток в сеть.

5. Правила перевозки (транспортирования) и хранения

Условия транспортирования светорегуляторов в части воздействия механических факторов внешней среды должны соответствовать группе С по ГОСТ23216, в части воздействия климатических факторов – группе 4 по ГОСТ 15150. Условия хранения светорегуляторов – 5 лет в упаковке предприятия-изготовителя при температуре от +5 °С до +40 °С и относительной влажности 60%.

6. Указания по эксплуатации.

6.1. Светорегуляторы следует эксплуатировать в цепях переменного тока при нормальном напряжении не выше 242В.

6.2. Возможные неисправности и методы их устранения.

Характер неисправности	Вероятная причина	Метод устранения
Ручка механически не срабатывает	Слом внутреннего механизма	Замена светорегулятора
Осветительный прибор не включается	Осветительный прибор вышел из строя	Замена осветительного прибора
	Отсутствует напряжение в сети	Проверить и обеспечить наличие напряжения в сети
	Отсутствует электрический контакт между питающим проводом и контактным зажимом	Обеспечить нормальный контакт
	Неправильное подключение питающих проводов	Произвести монтаж согласно схемы
Светорегулятор шатается в монтажной коробке	Ослаблено крепление	Подтянуть фиксирующие винты или саморезы.

6.3. Изделия не содержат деталей из материалов, относящихся к категории опасных отходов согласно ГОСТ 30775 и подлежат утилизации обычным способом – складированием на земле, например на свалке.

7. Гарантийные обязательства

Гарантийный срок эксплуатации светорегуляторов – 2 года.

Срок службы для светорегуляторов – 10 лет.

8. Свидетельство о приемке

Изделие соответствует требованиям ГОСТ 51324.2.1 и ГОСТ30850.2.1, что обеспечивает соблюдение требований ТР ТС 004/2011 и ТР ТС 020/2011 и признано годным для эксплуатации.

Месяц и год изготовления указаны на светорегуляторе.

Штамп технического контроля изготовителя _____

Дата продажи _____ Штамп магазина _____

9. Комплект поставки

- светорегулятор – 1 шт.
- упаковочная коробка – 1 шт. на изделие
- руководство по эксплуатации -1 шт. на изделие.

Изготовитель:

ООО «Потенциал»,
425350, Россия, Республика Марий Эл, г. Козьмодемьянск, ул. Быстрова, д.1.,
тел.: (83632) 9-21-00

RU Поставщик:

АО «Шнейдер Электрик»,
127018, Россия, г.Москва, ул, Двинцев, д.12., корп.1.
тел.: +7 (800) 200 64 46 (многоканальный), тел.: (495) 777 99 98, факс: (495) 777 99 94,

ru.ccc@www.schneider-electric.ru,
www.schneider-electric.ru

UA Постачальник:

ТОВ «Шнейдер Електрик Україна»,
Адреса: 04073, Україна, Київ, просп. Московський, 13-В, літера "А"
www.schneider-electric.ua,
тел: (38044) 538-14-70

KZ Импорттаушы/шағым қабылдаушы тарап:

«Шнейдер Электрик» ЖШС,
050009, Қазақстан Республикасы, Алматы қ-сы, Абай даңғ., 151/115.
www.schneider-electric.com/kz,
тел: +7/727/357-23-57