



Lodówka

Instrukcja obsługi

BRB2601*/BRB2600*

SEPOL

Urządzenie do zabudowy

SAMSUNG

Spis treści

Informacje dotyczące bezpieczeństwa	3
Ważne symbole i środki ostrożności:	6
Istotne ostrzeżenia dotyczące transportu i miejsca instalacji urządzenia	7
Krytyczne ostrzeżenia dotyczące instalacji	7
Przestrogi dotyczące instalacji	12
Krytyczne ostrzeżenia dotyczące użytkowania	13
Przestrogi dotyczące użytkowania	19
Przestrogi dotyczące czyszczenia	22
Krytyczne ostrzeżenia dotyczące utylizacji	24
Dodatkowe wskazówki eksploatacyjne	26
Porady dotyczące oszczędzania energii	27
To urządzenie jest przeznaczone do użytku w domach i podobnych miejscach, takich jak:	28
Instrukcje dotyczące zużytego sprzętu elektrycznego i elektronicznego	29
Instalacja	30
Opis lodówki	30
Instalacja krok po kroku	32
Obsługa	44
Panel funkcji	44
Aplikacja Samsung Smart Home (tylko w określonych modelach)	49
Informacje o przechowywaniu żywności	51
Konserwacja	53
Obsługa i konserwacja	53
Czyszczenie	55
Wymiana	55
Rozwiązywanie problemów	56
Informacje ogólne	56
Czy z lodówki dochodzą nietypowe dźwięki?	58
Aplikacja Samsung Smart Home (tylko w określonych modelach)	60

Informacje dotyczące bezpieczeństwa

- Przed rozpoczęciem korzystania z nowej lodówki firmy Samsung prosimy przeczytać dokładnie niniejszy podręcznik, aby uzyskać informacje na temat bezpiecznej i efektywnej obsługi funkcji, które oferuje nowe urządzenie.
- Urządzenie nie jest przeznaczone do użytku przez osoby (w tym dzieci) o niepełnej sprawności fizycznej, zmysłowej lub umysłowej lub mające braki w doświadczeniu i wiedzy, o ile nie są one nadzorowane lub instruowane w zakresie obsługi urządzenia przez osobę, która odpowiada za ich bezpieczeństwo.
- Niniejsze urządzenie może być używane przez dzieci od 8 roku życia i osoby o obniżonej sprawności fizycznej, zmysłowej lub umysłowej, bądź też mające niewielkie doświadczenie i wiedzę, o ile nadzorowane są przez osobę odpowiedzialną lub po wcześniejszym przekazaniu przez nią odpowiednich instrukcji w zakresie bezpiecznej obsługi urządzenia, a także informacji o ewentualnych zagrożeniach związanych z obsługą urządzenia. Urządzenie nie jest przeznaczone dla dzieci do zabawy. Czyszczenie i konserwacja nie powinny być przeprowadzane przez dzieci bez odpowiedniego nadzoru.
- Ostrzeżenia i ważne informacje o bezpieczeństwie zawarte w niniejszej instrukcji nie obejmują wszystkich możliwych warunków ani sytuacji, które mogą mieć miejsce. Odpowiedzialność za ostrożne i rozważne postępowanie z urządzeniem podczas instalacji, konserwacji i obsługi urządzenia spoczywa na użytkowniku.

Informacje dotyczące bezpieczeństwa

- Ponieważ niniejsza instrukcja obsługi jest przeznaczona do różnych modeli lodówki, specyfikacja posiadanego modelu może nieznacznie różnić się od przedstawionej w tej instrukcji, a niektóre ostrzeżenia mogą go nie dotyczyć. Z wszelkimi pytaniami lub wątpliwościami należy zgłaszać się do najbliższego punktu serwisowego. Pomoc i informacje dostępne są również na stronie internetowej www.samsung.com.
- Aby zapobiec powstaniu łatwopalnej mieszanki gazu z powietrzem w razie wystąpienia nieszczelności w obiegu chłodniczym, wielkość pomieszczenia, w którym może znajdować się urządzenie, zależy od ilości stosowanego czynnika chłodniczego.
- Nie wolno włączać urządzenia noszącego oznaki uszkodzenia. W razie wątpliwości należy skontaktować się ze sprzedawcą. Wymagana wielkość pomieszczenia to 1 m³ na każde 8 g czynnika chłodniczego R-600a wewnątrz urządzenia. Ilość czynnika chłodniczego wewnątrz danego urządzenia podano na tabliczce identyfikacyjnej umieszczonej w jego wnętrzu.
- Czynnik chłodniczy wyciekający z przewodów rurowych może ulec zapłonowi lub spowodować uszkodzenie wzroku. W przypadku wycieku czynnika chłodniczego z przewodów rurowych należy unikać otwartego ognia w pobliżu urządzenia. Wszystkie przedmioty palne należy odsunąć od lodówki i natychmiast przewietrzyć pomieszczenie.
 - W przeciwnym wypadku może dojść do pożaru lub wybuchu.

-
- Serwisowanie urządzenia jest niebezpieczne dla osób innych niż pracownik autoryzowanego punktu serwisowego.
 - W lodówce nie należy przechowywać substancji wybuchowych, takich jak puszki z palnym propelentem w aerozolu.



Ostrzeżenie: Ryzyko pożaru / materiały palne

Informacje dotyczące bezpieczeństwa

Ważne symbole i środki ostrożności:

Należy przestrzegać wszystkich instrukcji bezpieczeństwa podanych w niniejszej instrukcji obsługi. W instrukcji obsługi zostały zastosowane poniższe symbole bezpieczeństwa.

OSTRZEŻENIE

Niebezpieczeństwo lub niebezpieczne postępowanie, które może skutkować **poważnymi obrażeniami ciała, uszkodzonymi materiałnymi i/lub śmiercią.**

PRZESTROGA

Niebezpieczeństwo lub niebezpieczne postępowanie, które może skutkować **poważnymi obrażeniami ciała i/lub uszkodzonymi materiałnymi.**

UWAGA

Przydatne informacje pomagające zrozumieć działanie lodówki lub w pełni korzystać z jej funkcji.

Przedstawione symbole ostrzegawcze mają zapobiec obrażeniom użytkownika i innych osób.

Należy bezwzględnie stosować się do nich.

Po zapoznaniu się z tą częścią należy ją zachować na przyszłość.

Istotne ostrzeżenia dotyczące transportu i miejsca instalacji urządzenia

OSTRZEŻENIE

- Przy przewożeniu i instalowaniu urządzenia należy uważać, aby nie uszkodzić żadnych elementów obiegu chłodniczego.
 - Czynnik chłodniczy wyciekający z przewodów rurowych może ulec zapłonowi lub spowodować uszkodzenie wzroku. W razie stwierdzenia wycieku należy unikać otwartego ognia lub potencjalnych źródeł zapłonu i przez kilka minut wietrzyć pomieszczenie, w którym znajduje się urządzenie.
 - W tym urządzeniu znajduje się niewielka ilość czynnika chłodniczego, izobutanu (R-600a), który jest naturalnym gazem przyjaznym środowisku, choć łatwopalnym. Przy przewożeniu i instalowaniu urządzenia należy uważać, aby nie uszkodzić żadnych elementów obiegu chłodniczego.

Krytyczne ostrzeżenia dotyczące instalacji

OSTRZEŻENIE

- Nie należy instalować lodówki w wilgotnym miejscu ani tam, gdzie urządzenie może mieć kontakt z wodą.
 - Uszkodzona izolacja na elementach elektrycznych może spowodować porażenie prądem lub pożar.
- Nie należy ustawiać lodówki w miejscu nasłonecznionym ani w pobliżu kuchenek, grzejników bądź innych urządzeń.



Informacje dotyczące bezpieczeństwa

- Nie należy podłączać kilku urządzeń do tej samej listwy zasilającej. Lodówka zawsze powinna być podłączona do dedykowanego jej gniazda elektrycznego o napięciu znamionowym zgodnym z napięciem podanym na tabliczce znamionowej urządzenia.
 - Pozwala to uzyskać najwyższą wydajność urządzenia i zapobiega przegrzaniu przewodów elektrycznych stwarzającemu ryzyko pożaru.
- Jeśli gniazdo ścienne jest obluzowane, nie należy podłączać do niego wtyczki przewodu zasilającego.
 - Stwarza to ryzyko porażenia prądem lub pożaru.
- Nie należy używać przewodu zasilającego, na którym znajdują się pęknięcia lub przetarcia wzdłuż jego długości bądź na końcach.
- Nie należy nadmiernie zginać przewodu zasilającego ani stawiać na nim ciężkich przedmiotów.
- Nie należy ciągnąć ani nadmiernie zginać przewodu zasilającego.
- Nie należy skręcać ani zawiązywać przewodu zasilającego.
- Nie należy przewieszać przewodu zasilającego ponad przedmiotem metalowym, umieszczać ciężkiego przedmiotu na przewodzie, wsuwać przewodu pomiędzy przedmioty ani wpychać go w przestrzeń za urządzeniem.
- Przy przesuwaniu lodówki należy uważać, aby nie przycisnąć i nie uszkodzić przewodu zasilającego.
 - Może to spowodować porażenie prądem lub pożar.



- Nigdy nie należy odłączać lodówki od gniazda elektrycznego poprzez pociągnięcie za przewód zasilający. Zawsze należy mocno chwycić wtyczkę i wyciągnąć ją z gniazda elektrycznego.
 - Uszkodzenie przewodu zasilającego może spowodować spięcie, pożar i/lub porażenie prądem.
- W lodówce nie należy przechowywać substancji wybuchowych, takich jak puszki z palnym propelentem w aerozolu.
- Urządzenia nie należy instalować obok grzejnika lub materiałów palnych.
- Nie należy instalować urządzenia w miejscu, w którym może dochodzić do wycieku gazu.
 - Może to spowodować porażenie prądem lub pożar.
- Przed rozpoczęciem użytkowania lodówka musi być prawidłowo ustawiona i zainstalowana zgodnie z instrukcją zawartą w tym podręczniku.
- Wtyczkę przewodu zasilającego należy podłączyć we właściwej pozycji. Przewód powinien swobodnie zwisać.
 - Podłączenie wtyczki przewodu zasilającego w pozycji odwrotnej może spowodować przecięcie przewodu, a w konsekwencji pożar lub porażenie prądem.
- Należy zwracać uwagę, aby wtyczka przewodu zasilającego nie została przygnieciona lub uszkodzona przez tylną część lodówki.
- Materiały pakunkowe należy przechowywać poza zasięgiem dzieci.
 - Założenie ich przez dziecko na głowę grozi śmiercią wskutek uduszenia.

Informacje dotyczące bezpieczeństwa

- Urządzenie należy ustawić tak, aby wtyczka była dostępna po instalacji.
 - W przeciwnym razie może dojść do pożaru lub porażenia prądem ze względu na upływ prądu.
- Nie należy instalować urządzenia w miejscu wilgotnym, zakurzonym lub zanieczyszczonym tłustymi substancjami ani w miejscu narażonym na bezpośrednie działanie promieni słonecznych i wody (deszcz).
 - Uszkodzona izolacja elementów elektrycznych może spowodować porażenie prądem lub pożar.
- W razie dostania się kurzu, pyłu lub wody do lodówki należy wyjąć wtyczkę przewodu zasilającego z gniazda elektrycznego i skontaktować się z punktem serwisowym firmy Samsung Electronics.
 - Istnieje ryzyko pożaru.
- Nie należy stawiać na urządzeniu ani umieszczać na nim żadnych przedmiotów (np. prania, zapalonych świec lub papierosów, naczyń, chemikaliów, przedmiotów metalowych itp.).
 - Może to spowodować porażenie prądem, pożar, awarię urządzenia lub obrażenia ciała.
- Przed pierwszym podłączeniem urządzenia należy usunąć całą plastikową folię ochronną.

- Należy dopilnować, aby dzieci nie bawiły się pierścieniami sprężynującymi służącymi do regulacji drzwi ani zaciskami przewodu doprowadzającego wodę.
 - Połknięcie przez dziecko pierścienia sprężynującego lub zacisku przewodu doprowadzającego wodę grozi śmiercią w wyniku uduszenia. Pierścienie sprężynujące i zaciski przewodu doprowadzającego wodę należy przechowywać poza zasięgiem dzieci.
- Lodówka musi być bezpiecznie uziemiona.
 - Każdorazowo przed podjęciem próby zbadania awarii lub naprawy dowolnej części urządzenia należy sprawdzić, czy lodówka jest uziemiona. Uprawy prądu mogą być przyczyną poważnego porażenia prądem.
- Nigdy nie wolno używać przewodów gazowych, przewodów telefonicznych ani odgromników w charakterze uziemienia.
 - Lodówkę należy uziemić, aby zapobiec utracie energii lub porażeniu prądem w wyniku działania prądu upływu.
 - W przeciwnym razie może dojść do porażenia prądem, pożaru, wybuchu lub problemów z urządzeniem.
- Wtyczkę przewodu zasilającego należy mocno wsunąć do gniazda ściennego. Nie należy używać uszkodzonej wtyczki ani przewodu zasilającego bądź nieprawidłowo zamocowanego gniazda ściennego.
 - Może to spowodować porażenie prądem lub pożar.
- Uszkodzony przewód zasilający musi być natychmiast wymieniony przez producenta lub przedstawiciela jego serwisu.

Informacje dotyczące bezpieczeństwa

- Bezpiecznik lodówki może wymieniać tylko wykwalifikowany technik lub serwisant.
 - W przeciwnym razie może dojść do porażenia prądem lub obrażeń ciała.
- Urządzenie jest modelem do zabudowy i wymaga wymuszonej wentylacji. Aby zapobiec ryzyku wybuchu, upewnij się, że pomieszczenie jest prawidłowo wentylowane.
- Podczas instalacji urządzenia należy uważać, aby nie doszło do uwięzienia lub uszkodzenia przewodu zasilającego.
- Przedłużacze z wieloma gniazdami ani przenośnych zasilaczy nie należy umieszczać z tyłu urządzenia.

Przestrogi dotyczące instalacji

PRZESTROGA

- Wokół lodówki należy pozostawić odpowiednią ilość wolnego miejsca. Urządzenie należy instalować na płaskiej powierzchni.
 - Otwór wentylacyjny w obudowie urządzenia lub konstrukcji montażowej nie może być zastłonięty.
- Po zainstalowaniu urządzenie powinno stać beczynnynie przez 2 godziny, zanim zostanie włączone i umieszczona zostanie w nim żywność.

- Usilnie zalecamy przeprowadzenie instalacji lodówki przez wykwalifikowanego technika lub przedstawiciela firmy serwisowej.
 - W przeciwnym razie może dojść do porażenia prądem, pożaru, wybuchu, problemów z urządzeniem lub obrażeń ciała.
- Przeciążenie jednych drzwi może spowodować przewrócenie się lodówki i obrażenia ciała.
- Aby zapobiec ryzyku wybuchu, należy zapewnić przynajmniej 3 mm odstęp wokół otworu wentylacyjnego urządzenia.
- Gniazdo musi być łatwo dostępne, aby umożliwić szybkie odłączenie urządzenia od źródła zasilania w przypadku niebezpieczeństwa. Gniazdo musi być umieszczone poza tylnym obszarem urządzenia, aby było widoczne z przodu.

Krytyczne ostrzeżenia dotyczące użytkowania

OSTRZEŻENIE

- Nie należy podłączać wtyczki przewodu zasilającego do gniazda ściennego mokrymi rękami.
 - Może to spowodować porażenie prądem.
- Nie należy przechowywać na urządzeniu żadnych przedmiotów.
 - Przy otwieraniu lub zamykaniu drzwi przedmioty takie mogą spaść, powodując obrażenia ciała i/lub szkody majątkowe.

Informacje dotyczące bezpieczeństwa

- Nie należy wkładać dłoni, stóp ani metalowych przedmiotów (takich jak metalowe pałeczki itp.) pod dolną lub za tylną część lodówki.
 - Może to spowodować porażenie prądem lub uraz.
 - Wszelkie ostre krawędzie mogą spowodować obrażenia ciała.
- Nie należy dotykać wewnętrznych ścian zamrażarki ani przechowywanych w niej produktów mokrymi rękami.
 - Może to doprowadzić do odmrożeń.
- Nie należy stawiać na lodówce pojemnika z wodą.
 - Rozlanie wody stwarza ryzyko pożaru lub porażenia prądem.
- W lodówce nie należy przechowywać przedmiotów ani substancji łatwopalnych bądź lotnych (benzen, rozcieńczalnik, propan, alkohol, eter, gaz płynny itd.).
 - Ta lodówka przeznaczona jest wyłącznie do przechowywania żywności.
 - Nieprzestrzeganie tych zaleceń może spowodować pożar lub porażenie prądem.
- Należy dopilnować, aby dzieci nie bawiły się urządzeniem.
 - Palce należy trzymać z dala od miejsc, w których może dojść do ich zakleszczenia: przestrzeń pomiędzy drzwiami a obudową jest niewielka. Należy zachować ostrożność w przypadku otwierania drzwi, gdy w pobliżu są dzieci.
- Nie należy pozwalać dzieciom uwieszać się na drzwiach ani półkach montowanych na drzwiach. W przeciwnym razie może dojść do poważnych urazów.
- Nie należy pozwalać dzieciom na wchodzenie do wnętrza lodówki. Może dojść do ich uwięzienia.

- Nie należy wsuwać rąk pod urządzenie.
 - Wszelkie ostre krawędzie mogą spowodować obrażenia ciała.
- Nie należy przechować w lodówce wyrobów farmaceutycznych, materiałów do badań naukowych ani produktów wrażliwych na temperaturę.
 - W lodówce nie wolno przechowywać produktów wymagających ścisłej kontroli temperatury.
- W lodówce/zamrażarce nie należy umieszczać ani używać urządzeń elektrycznych innych niż zalecane przez producenta.
- W razie wyczucia zapachu substancji farmaceutycznej lub dymu należy natychmiast wyjąć wtyczkę przewodu zasilającego z gniazda elektrycznego i skontaktować się z punktem serwisowym firmy Samsung Electronics.
- W razie dostania się kurzu, pyłu lub wody do lodówki należy wyjąć wtyczkę przewodu zasilającego z gniazda elektrycznego i skontaktować się z punktem serwisowym firmy Samsung Electronics.
 - Istnieje ryzyko pożaru.
- Nie należy pozwalać dzieciom wchodzić do szuflady.
 - Szuflada może pęknąć i spowodować ześlizgnięcie się.
- Nie należy pozostawiać otwartych drzwi lodówki bez dozoru ani pozwalać dzieciom wchodzić do wnętrza urządzenia.
- Nie należy pozwalać niemowlętom ani starszym dzieciom wchodzić do szuflady.
 - Może to spowodować uraz ciała lub śmierć przez uduszenie wskutek znalezienia się w pułapce.

Informacje dotyczące bezpieczeństwa

- Lodówki nie należy przepięniać.
 - Przy otwieraniu drzwi przedmioty mogą spaść, powodując obrażenia ciała i/lub szkody majątkowe.
- Na powierzchni urządzenia nie należy rozpylać materiałów lotnych, takich jak insektycydy.
 - Środki te mogą być szkodliwe dla ludzi, a ponadto mogą stwarzać ryzyko porażenia prądem, pożaru lub problemów z urządzeniem.
- W pobliżu lodówki nie należy stosować ani umieszczać substancji wrażliwych na temperaturę, takich jak łatwopalne aerozole i przedmioty, suchy lód, leki lub chemikalia.
- Nie wolno stosować suszarki do włosów do osuszania wnętrza lodówki. W lodówce nie należy umieszczać zapalonych świec w celu usunięcia nieprzyjemnych zapachów.
 - Może to spowodować porażenie prądem lub pożar.
- Nie należy stawiać na urządzeniu ani umieszczać na nim żadnych przedmiotów (np. prania, zapalonych świec lub papierosów, naczyń, chemikaliów, przedmiotów metalowych itp.). Może to spowodować porażenie prądem, pożar, awarię urządzenia lub obrażenia ciała. Nie należy stawiać na urządzeniu pojemnika z wodą.
 - Rozlanie wody stwarza ryzyko pożaru lub porażenia prądem.
- Nie należy stosować urządzeń mechanicznych ani innych sposobów przyspieszenia procesu rozmrażania z wyjątkiem zalecanych przez producenta.
- Należy uważać, aby nie uszkodzić obiegu czynnika chłodniczego.

-
- Nigdy nie należy spoglądać bezpośrednio na lampę LED UV przez dłuższy czas.
 - Może to spowodować problemy ze wzrokiem wynikające z działania promieni ultrafioletowych.
 - Nie należy wkładać do lodówki półki gorąco skierowaną w dół. Może nie zadziałać ogranicznik półki.
 - Może dojść do obrażeń ciała spowodowanych spadającą szklaną półką.
 - Palce należy trzymać z dala od miejsc, w których może dojść do ich zakleszczenia: przestrzeń pomiędzy drzwiami a obudową jest niewielka. Należy zachować ostrożność w przypadku otwierania drzwi, gdy w pobliżu są dzieci.
 - W razie stwierdzenia wycieku gazu należy unikać otwartego ognia i potencjalnych źródeł zapłonu. Należy przez kilka minut wietrzyć pomieszczenie, w którym pracuje urządzenie.
 - Nie należy dotykać urządzenia ani przewodu zasilającego.
 - Nie należy korzystać z wentylatora.
 - Iskra może spowodować wybuch lub pożar.
 - Należy korzystać wyłącznie z lampek LED dostarczonych przez producenta lub przedstawiciela serwisu.
 - Butelki należy przechowywać blisko siebie, aby nie upadły.
 - Produkt jest przeznaczony wyłącznie do przechowywania żywności w warunkach domowych.

Informacje dotyczące bezpieczeństwa

- Nie należy podejmować samodzielnie prób naprawy, demontażu lub modyfikacji lodówki.
 - Nieautoryzowane modyfikacje mogą prowadzić do problemów z bezpieczeństwem. Za cofnięcie nieautoryzowanych zmian firma pobiera pełną opłatę pokrywającą koszt części i robocizny.
- Nie wolno używać żadnego innego bezpiecznika (np. z drutu miedzianego, stalowego itd.) poza bezpiecznikiem standardowym.
- Jeżeli lodówka wymaga naprawy lub ponownej instalacji, należy skontaktować się z najbliższym punktem serwisowym.
 - W przeciwnym razie może dojść do porażenia prądem, pożaru, problemów z urządzeniem lub obrażeń ciała.
- Jeżeli wewnętrzna lub zewnętrzna kontrolka LED nie świeci, należy skontaktować się z najbliższym punktem serwisowym.
- Jeżeli z urządzenia wydobywa się zapach spalenizny bądź dym, należy natychmiast odłączyć lodówkę od gniazda elektrycznego i skontaktować się z najbliższym punktem serwisowym firmy Samsung Electronics.
 - W przeciwnym razie może dojść do pożaru lub porażenia prądem.
- Przed wymianą lampek oświetlenia wnętrza lodówki należy wyjąć wtyczkę przewodu zasilającego z gniazda elektrycznego.
 - W przeciwnym razie może dojść do porażenia prądem.
- W razie trudności z wymianą lampki (innej niż kontrolka LED) należy skontaktować się z punktem serwisowym firmy Samsung.

- Jeżeli urządzenie jest wyposażone w kontrolki LED, nie należy zdejmować samodzielnie pokrywy kontrolki i demontować oświetlenia.
 - Należy skontaktować się z punktem serwisowym firmy Samsung.
- Wtyczkę przewodu zasilającego należy mocno wsunąć do gniazda ściennego.
- Nie należy używać uszkodzonej wtyczki ani przewodu zasilającego bądź nieprawidłowo zamocowanego gniazda ściennego.
 - Może to spowodować porażenie prądem lub pożar.

Przestrogi dotyczące użytkowania

PRZESTROGA

- Nie należy powtórnie zamrażać produktów, które zostały całkowicie rozmrożone. W komorze zamrażarki nie należy przechowywać napojów gazowanych. W zamrażarce nie należy przechowywać butelek ani pojemników szklanych.
 - Po zamrożeniu ich zawartości szkło może pęknąć i spowodować obrażenia ciała.
- Aby uzyskać najwyższą wydajność produktu, należy przestrzegać niżej podanych instrukcji.
 - Nie należy umieszczać produktów żywnościowych zbyt blisko otworów wentylacyjnych znajdujących się w tylnej części lodówki, gdyż może to zakłócać swobodny obieg powietrza w komorze lodówki.



Informacje dotyczące bezpieczeństwa

- Przed włożeniem produktów żywnościowych do lodówki należy je dokładnie zawinąć lub umieścić w szczelnych pojemnikach.
- Nie należy wkładać do zamrażarki butelek ze szkła ani napojów gazowanych. Mogą one ulec zamrożeniu i popękać. Popękane pojemniki z napojami mogą spowodować uraz.
- Należy przestrzegać maksymalnych czasów przechowywania i terminów ważności mrożonek.
- Nie należy wkładać do zamrażarki pojemników ze szkła, w tym butelek, ani napojów gazowanych.
 - Pojemniki mogą zamarznąć i pęknąć, a to może grozić skaleczeniem.
- W komorze zamrażarki nie należy przechowywać napojów gazowanych. W zamrażarce nie należy przechowywać butelek ani pojemników szklanych.
 - Po zamrożeniu ich zawartości szkło może pęknąć i spowodować obrażenia ciała oraz szkody materialne.
- Gwarancja na serwis i modyfikacje
 - Wszelkie zmiany i modyfikacje wykonywane przez stronę trzecią w obrębie niniejszego kompletnego urządzenia nie są objęte gwarancją serwisową firmy Samsung. Firma Samsung nie odpowiada też za problemy z bezpieczeństwem mogące wynikać z wprowadzenia modyfikacji przez stronę trzecią.
- Nie należy blokować otworów wentylacyjnych we wnętrzu lodówki.
 - Jeżeli otwory wentylacyjne zostaną zatkane, zwłaszcza torebką foliową, może dojść do nadmiernego schłodzenia lodówki.



-
- Należy wytrzeć nadmiar wilgoci z wnętrza i pozostawić drzwi otwarte.
 - W przeciwnym razie w lodówce może pojawić się pleśń i nieprzyjemny zapach.
 - Jeżeli lodówka jest odłączona od zasilania, należy odczekać co najmniej pięć minut przed jej ponownym podłączeniem.
 - W razie zamknięcia lodówki należy wyjąć wtyczkę przewodu zasilającego z gniazda elektrycznego i skontaktować się z punktem serwisowym firmy Samsung Electronics.
 - Nie należy wywierać nadmiernej siły na jakiegokolwiek powierzchnie szklane ani ich uderzać.
 - Pęknięte lub stłuczone szkło może powodować obrażenia ciała i/lub szkody materialne.
 - Należy zwracać uwagę, aby nie przyciąć sobie palców.
 - Jeżeli lodówka została zalana wodą, należy skontaktować się z najbliższym punktem serwisowym.
 - Istnieje ryzyko porażenia prądem lub pożaru.
 - Podczas otwierania lub zamykania drzwi zabudowy należy zachować ostrożność, aby nie przyciąć palców.

Informacje dotyczące bezpieczeństwa

- Oleju roślinnego nie należy przechowywać na półkach mocowanych na drzwiach. Olej może ulec zestaleniu, co powoduje utratę jego walorów smakowych i trudność w stosowaniu. Ponadto otwarty pojemnik może być nieszczelny, a wyciekający olej może spowodować uszkodzenie półki. Po otwarciu pojemnik z olejem należy przechowywać w chłodnym i ciemnym miejscu, np. w szafce lub spiżarni.
 - Przykładowe oleje roślinne: oliwa, olej kukurydziany, olej z pestek winogron itp.

Przestrogi dotyczące czyszczenia

PRZESTROGA

- Nie należy rozpylać wody bezpośrednio na wewnętrzne lub zewnętrzne powierzchnie lodówki.
 - Grozi to pożarem lub porażeniem prądem.
- Nie wolno stosować suszarki do włosów do osuszania wnętrza lodówki.
- W lodówce nie należy umieszczać zapalonych świec w celu usunięcia nieprzyjemnych zapachów.
 - Może to spowodować porażenie prądem lub pożar.
- Nie należy bezpośrednio spryskiwać wyświetlacza środkami czyszczącymi.
 - Litery nadrukowane na wyświetlaczu mogą zostać zmyte.

- W razie dostania się do wnętrza urządzenia substancji obcej, takiej jak woda, należy odłączyć wtyczkę przewodu zasilającego od gniazda elektrycznego i skontaktować się z najbliższym punktem serwisowym.
 - W przeciwnym razie może dojść do pożaru lub porażenia prądem.
- Do usuwania substancji obcych lub kurzu ze styków wtyczki przewodu zasilającego należy używać czystej, suchej szmatki. Do tego celu nie należy używać szmatki mokrej lub wilgotnej.
 - W przeciwnym razie może dojść do pożaru lub porażenia prądem.
- Nie należy czyścić urządzenia, rozpylając na nie bezpośrednio wodę.
- Do czyszczenia nie wolno używać benzenu, rozpuszczalnika, odplamiacza, wybielacza (np. Clorox) ani substancji zawierających chlor.
 - Czyszczenie urządzenia wymienionymi substancjami lub preparatami może uszkodzić powierzchnię urządzenia i spowodować pożar.
- Przed czyszczeniem lub wykonaniem czynności konserwacyjnych należy odłączyć urządzenie od gniazda ściennego.
 - W przeciwnym razie może dojść do pożaru lub porażenia prądem.
- Do mycia lodówki używaj czystej gąbki lub miękkiej ściereczki i łagodnego detergentu rozpuszczonego w ciepłej wodzie.

Informacje dotyczące bezpieczeństwa

- Do czyszczenia powierzchni zewnętrznych (drzwi i zabudowy), części plastikowych, drzwi i wewnętrznych wykończeń oraz uszczelek nie używaj środków czyszczących o właściwościach ściernych ani silnie działających, np. płynów do mycia szyb, proszków do szorowania, palnych płynów, preparatów z zawartością kwasu solnego, wosków do czyszczenia, koncentratów detergentów, wybielaczy ani środków zawierających pochodne nafty.
 - Mogą one spowodować zarysowanie lub uszkodzenie materiałów.
- Szklanych półek i pokryw nie myj ciepłą wodą, gdy nadal są zimne. Szklane półki i pokrywy mogą pęknąć pod wpływem zmian temperatury lub po uderzeniu lub upuszczeniu.

Krytyczne ostrzeżenia dotyczące utylizacji

OSTRZEŻENIE

- Materiał pakunkowy produktu należy utylizować w sposób bezpieczny dla środowiska.
- Przed utylizacją należy sprawdzić, czy żaden z przewodów rurowych z tyłu lodówki nie jest uszkodzony.

- Czynnikiem chłodniczym jest R-600a lub R-134a. Należy sprawdzić na tabliczce sprężarki z tyłu urządzenia lub na tabliczce znamionowej umieszczonej wewnątrz lodówki, jaki czynnik chłodniczy został użyty. Jeśli lodówka zawiera łatwopalny gaz (czynnik chłodniczy R-600a), należy skontaktować się z lokalnymi władzami w sprawie jego bezpiecznej utylizacji.
- W przypadku utylizacji lodówki należy zdjąć drzwi i ich uszczelki oraz zatrzaski, aby małe dzieci lub zwierzęta nie zostały uwięzione wewnątrz. Należy dopilnować, aby dzieci nie bawiły się urządzeniem. Jeżeli do dojdzie do uwięzienia, dziecko może się skaleczyć lub udusić.
 - Jeżeli dojdzie do uwięzienia, dziecko może doznać urazu lub się udusić.
- Jako gaz izolacyjny stosowany jest cyklopentan. Gazy zawarte w materiale izolacyjnym wymagają specjalnej procedury utylizacji. Informacji na temat bezpiecznej dla środowiska utylizacji tego produktu udzielają miejscowe władze.
- Wszystkie materiały pakunkowe należy trzymać poza zasięgiem dzieci, ponieważ elementy opakowania mogą być dla nich niebezpieczne.
 - Jeżeli dziecko nałoży sobie na głowę worek, może się udusić.

Informacje dotyczące bezpieczeństwa

Dodatkowe wskazówki eksploatacyjne

- W razie awarii zasilania należy uzyskać w zakładzie energetycznym informacje o czasie trwania przerwy w zasilaniu.
 - W większości przypadków brak zasilania przez godzinę lub dwie nie wpływa na temperaturę wewnątrz lodówki. Jednak przy wyłączonym zasilaniu należy ograniczyć do minimum otwieranie drzwi.
 - Jeśli brak zasilania potrwa ponad 24 godziny, należy wyjąć i wyrzucić wszystkie zamrożone produkty żywnościowe.
- Lodówka może nie działać prawidłowo (zamrożone produkty mogą się rozmrozić lub temperatura w komorze przeznaczonej na żywność mrożoną może wzrosnąć), jeżeli urządzenie przez dłuższy czas będzie ustawione w miejscu, w którym temperatura otoczenia jest stale niższa niż temperatury, do pracy w których urządzenie zostało zaprojektowane.
- W przypadku pewnych produktów przechowywanie ich w warunkach chłodniczych może niekorzystnie na nie wpłynąć ze względu na ich właściwości.
- Urządzenie nie wymaga ręcznego odszraniania. Odbywa się ono automatycznie.
- Wzrost temperatury podczas odszraniania jest zgodny z wymogiem ISO. Aby zapobiec nadmiernemu wzrostowi temperatury zamrożonej żywności podczas odszraniania, produkty należy zawinąć w kilka warstw gazety.
- Nie należy powtórnie zamrażać produktów, które zostały całkowicie rozmrożone.



Porady dotyczące oszczędzania energii

- Urządzenie należy instalować w chłodnym, suchym pomieszczeniu o odpowiedniej wentylacji. Urządzenie nie może być wystawione na bezpośrednie działanie promieni słonecznych ani znajdować się w pobliżu źródeł ciepła (np. grzejników).
- Nie wolno zasłaniać otworów ani kratki wentylacyjnych urządzenia ze względu na oszczędność energii.
- Przed włożeniem do urządzenia ciepłe posiłki powinny ostygnąć.
- Zamrożoną żywność należy rozmrażać w lodówce. Niska temperatura mrozonek dodatkowo chłodzi produkty znajdujące się w lodówce.
- Podczas wkładania lub wyjmowania produktów z lodówki nie należy zbyt długo pozostawiać jej otwartej. Im krócej drzwi są otwarte, tym mniej szronu wytworzy się w zamrażarce.
- Zaleca się instalowanie lodówki z zachowaniem odpowiedniego odstępu od ściany z tyłu oraz od mebli po bokach. Pomoże to zredukować zużycie energii i obniży rachunki za prąd.
- Aby zużycie energii było jak najefektywniejsze, wszystkie elementy wyposażenia wnętrza urządzenia, takie jak kosze, szuflady i półki, należy zamontować zgodnie z zaleceniami producenta.
- Należy wybrać wymiar głębokości wynoszącym 580 mm. Mniejszy wymiar głębokości spowoduje zwiększenie zużycia energii.



Informacje dotyczące bezpieczeństwa

To urządzenie jest przeznaczone do użytku w domach i podobnych miejscach, takich jak:

- kuchnie dla pracowników w sklepach, biurach i innych miejscach pracy;
- domy wiejskie, pokoje hotelowe, motele i inne obiekty mieszkalne;
- miejsca zakwaterowania;
- firmy cateringowe i podobne miejsca żywienia zbiorowego.

Instrukcje dotyczące zużytego sprzętu elektrycznego i elektronicznego



Prawidłowe usuwanie produktu (zużyty sprzęt elektryczny i elektroniczny)
(Dotyczy krajów, w których stosuje się systemy segregacji odpadów)

To oznaczenie umieszczone na produkcie, akcesoriach lub dokumentacji oznacza, że po zakończeniu eksploatacji nie należy tego produktu ani jego akcesoriów (np. ładowarki, zestawu słuchawkowego, przewodu USB) wyrzucać wraz ze zwykłymi odpadami gospodarstwa domowego. Aby uniknąć szkodliwego wpływu na środowisko naturalne i zdrowie ludzi wskutek niekontrolowanego usuwania odpadów, prosimy o oddzielenie tych przedmiotów od odpadów innego typu oraz o odpowiedzialny recykling i praktykowanie ponownego wykorzystania materiałów.

W celu uzyskania informacji na temat miejsca i sposobu bezpiecznego dla środowiska recyklingu tych przedmiotów, użytkownicy w gospodarstwach domowych powinni skontaktować się z punktem sprzedaży detalicznej, w którym dokonali zakupu produktu, lub z organem władz lokalnych.

Użytkownicy w firmach powinni skontaktować się ze swoim dostawcą i sprawdzić warunki umowy zakupu. Produktu ani jego akcesoriów nie należy usuwać razem z innymi odpadami komercyjnymi.

Więcej informacji na temat zobowiązań środowiskowych firmy Samsung i szczególnych obowiązków regulacyjnych dotyczących produktów, np. rozporządzenie REACH, znajduje się na stronie: samsung.com/uk/aboutsamsung/samsungelectronics/corporatecitizenship/data_corner.html (Dotyczy tylko produktów sprzedawanych w krajach Unii Europejskiej)

Instalacja

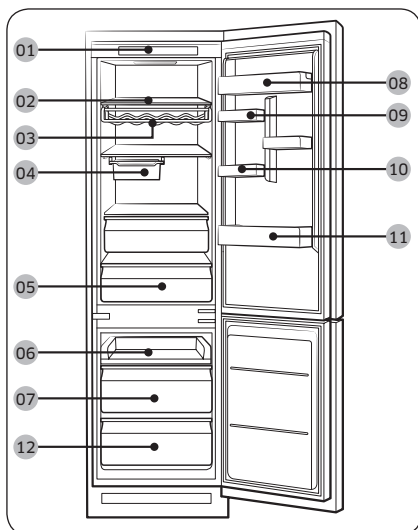
Należy dokładnie wykonać podane instrukcje, aby prawidłowo zainstalować lodówkę i zapobiec wypadkom podczas jej użytkowania.

⚠ OSTRZEŻENIE

- Lodówka może być używana wyłącznie w sposób zgodny z niniejszą instrukcją obsługi.
- Wszelkie czynności serwisowe muszą być wykonywane przez wykwalifikowanego technika.
- Materiał pakunkowy lodówki należy wyrzucać zgodnie z lokalnymi przepisami.
- Aby zapobiec porażeniu prądem elektrycznym, przed pracami związanymi z naprawą lub wymianą należy odłączyć przewód zasilający.

Opis lodówki

Rzeczywisty wygląd i dostarczone elementy urządzenia mogą się różnić w zależności od modelu i kraju.



- 01 Panel sterowania
- 02 Półka lodówki
- 03 Półka na wino *
- 04 Taca ruchoma *
- 05 Szuflada lodówki
- 06 Półka wsuwana
- 07 Środkowa szuflada zamrażarki
- 08 Półka na nabiał
- 09 Półka uniwersalna
- 10 Pojemnik na jajka *
- 11 Półka lodówki
- 12 Dolna szuflada zamrażarki

* tylko w określonych modelach

UWAGA

- BRB2****8**, BRB2****9**: Aby szybko zamrozić dużą liczbę produktów, należy umieścić je w dolnej szufladzie zamrażarki.
- BRB2****0**, BRB2****1**, BRB2****4**, BRB2****5**, BRB2****6**, BRB2****7**: Aby szybko zamrozić dużą liczbę produktów, należy wyjąć dolną szufladę i umieścić je w powstałym miejscu.
- Aby zapewnić najlepszą wydajność energetyczną, upewnij się, że wszystkie półki, szuflady i pojemniki znajdują się na swoich oryginalnych pozycjach.
- BRB2****0**, BRB2****1**, BRB2****4**, BRB2****5**, BRB2****6**, BRB2****7**: Aby uzyskać więcej miejsca, można wyjąć półkę wysuwaną (6) i dwie znajdujące się pod nią szuflady zamrażarki (7, 12). Należy jednak zostawić półkę zamrażarki znajdującą się na dolnej szufladzie. Nie ma to wpływu na charakterystykę termiczną i mechaniczną. Zadeklarowana pojemność komory zamrażarki jest obliczana z wyjętymi szufladami zamrażarki i półką.
- BRB2****8**, BRB2****9**: Aby uzyskać więcej miejsca, można wyjąć półkę wysuwaną (6) i środkową szufladę zamrażarki (7). Należy jednak zostawić półkę zamrażarki znajdującą się na dolnej szufladzie. Nie ma to wpływu na charakterystykę termiczną i mechaniczną. Zadeklarowana pojemność komory zamrażarki jest obliczana z wyjętą szufladą zamrażarki i półką.

Instalacja

Instalacja krok po kroku

KROK 1 Wybór miejsca

Wymogi dotyczące miejsca instalacji:

- wytrzymała, równa powierzchnia bez dywanów i wykładzin, które mogłyby uniemożliwiać wentylację;
- miejsce nienarażone na światło słoneczne;
- odpowiednia ilość miejsca umożliwiająca otwieranie i zamykanie drzwi;
- miejsce oddalone od źródeł ciepła;
- miejsce nieutrudniające czynności konserwacyjnych i naprawczych;
- zakres temperatury: od 10°C do 43°C.

Efektywny zakres temperatury

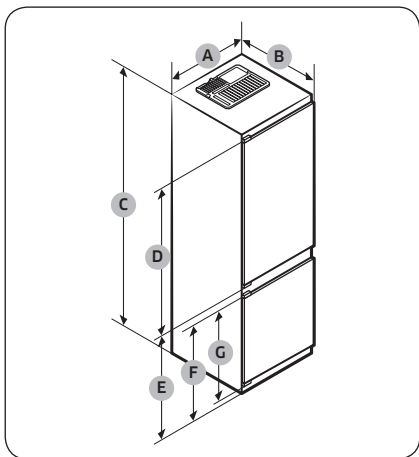
Lodówkę opracowano pod kątem normalnej pracy w zakresie temperatur określonym przez klasę urządzenia.

Klasa	Symbol	Zakres temperatur otoczenia (°C)	
		IEC 62552 (ISO 15502)	ISO 8561
Umiarkowany rozszerzony	SN	od +10 do +32	od +10 do +32
Umiarkowany	N	od +16 do +32	od +16 do +32
Subtropikalny	ST	od +16 do +38	od +18 do +38
Tropikalny	T	od +16 do +43	od +18 do +43

UWAGA

Na wydajność chłodzenia oraz zużycie energii przez lodówkę mogą wpływać temperatura otoczenia, częstotliwość otwierania drzwi oraz miejsce jej instalacji. Zalecamy odpowiednią regulację ustawień temperatury.

Wymiary produktu



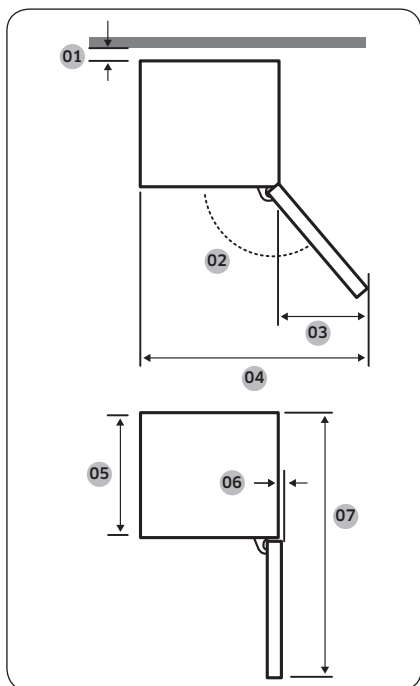
A	540±2
B	550±2
C	1775±2
D	971
E	735
F	671
G	621

(jednostka: mm)

Instalacja

Instalacja

Całkowite wymiary produktu



Model	BRB2601* TYP STAŁY	BRB2600* TYP PRZESUWNY
01 *	Zalecane 30	
02	Zalecane 115°	Zalecane 95°
03	180	218
04	700	758
05	510	510
06	5	1
07	1055	1055

* 01: Od zabudowy do tylnej ścianki produktu.
(jednostka: mm)

UWAGA

- Podane zużycie energii zakłada odległość 30 mm od zabudowy do tylnej ścianki produktu. Produkt będzie funkcjonował prawidłowo przy odległości poniżej 30 mm, jednakże będzie zużywał nieco więcej energii.
- Zaleca się używanie zabudowy o grubości 18 mm z zawiasami o grubości poniżej 20 mm.

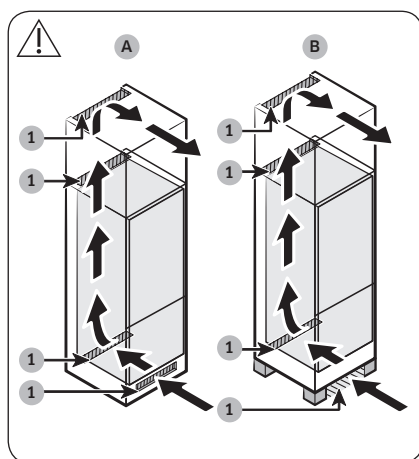
UWAGA

- Wartości w powyższej tabeli mogą się różnić w zależności od metody pomiaru.
- W przypadku montażu w zabudowie należy zapoznać się z instrukcją montażu.

System cyrkulacji powietrza w zabudowie

Na przedstawionym rysunku powietrze przedostające się do zabudowy lodówki przepływa ścieżką cyrkulacyjną (w kierunku wskazanym przez strzałki). Zabudowa musi mieć przynajmniej 200 cm² (szer. x wys.: 500 mm x 40 mm) wolnej przestrzeni umożliwiającej wlot i wylot powietrza. W dolnej części z tyłu zabudowy musi również znajdować się przynajmniej 200 cm² (szer. x wys.: 500 mm x 40 mm) przestrzeni wentylacyjnej.

Wlot powietrza

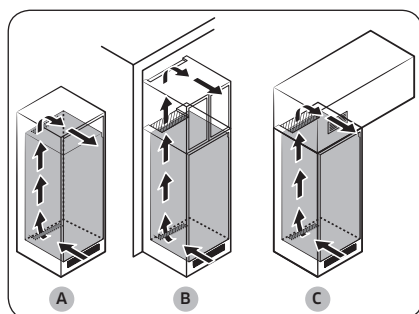


1	200 cm ²
---	---------------------

W zależności od rodzaju zabudowy wlot powietrza musi znajdować się w jednym z przykładowych lub podobnych miejsc pokazanych poniżej.

- A. Otwór wentylacyjny w zabudowie
- B. Zabudowa z nogami

Wylot powietrza



W zależności od rodzaju zabudowy wylot powietrza musi znajdować się w jednym z przykładowych lub podobnych miejsc pokazanych poniżej.

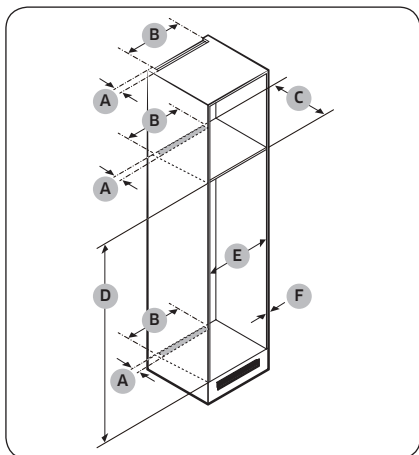
- A. Bezpośrednio nad lodówką z opcjonalną kratką wentylacyjną
- B. Blisko górnej płyty zabudowy
- C. Nad lodówką z osobnym, wbudowanym otworem wentylacyjnym

⚠ PRZESTROGA

Niezależnie od konstrukcji zabudowy system cyrkulacji powietrza nie może być zablokowany przez jakąkolwiek instalację.

Instalacja

Wymiary zabudowy



⚠ PRZESTROGA

Jeśli zabudowa została wyposażona w drzwi, upewnij się, że nie są zbyt ciężkie i nie przechyłą się ani nie upadną.

Drzwi zabudowy	Grubość (mm)	Masa (kg)
Strona lodówki	Min. 16	Maks. 18
Strona zamrażarki	Maks. 19	Maks. 12

Jakiegolwiek usterki urządzenia wynikające z poniższych przyczyn nie są objęte gwarancją.

1. Nieprawidłowe warunki miejsca montażu lub nieprawidłowe wymiary zabudowy
2. Wadliwa zabudowa
3. Błędy instalatora lub użytkownika

Wolne miejsce

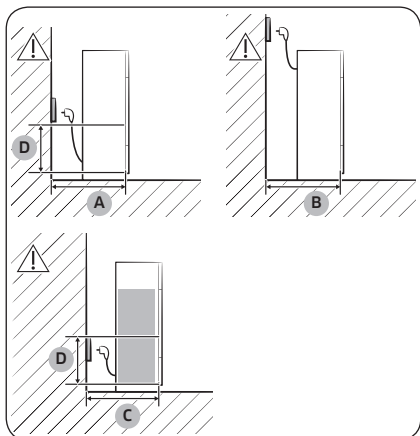
Na poniższych ilustracjach i w tabelach przedstawiono wymagania w zakresie wolnego miejsca.

Model		A (mm)	B (mm)	C (mm)	D (mm)	E (mm)	F (mm)	Uwaga
BRB2600* TYP PRZESUWNY	Min.	40	500	560	1778	560	-	Zawias: 17 mm
	Zalecane			580	1780	562	-	
	Maks.			-	1782	-	19	
BRB2601* TYP STAŁY	Min.	40	500	560	1778	555	-	
	Zalecane			580	1780	562	-	
	Maks.			-	1782	-	19	

📄 UWAGA

- Podane zużycie energii zakłada głębokość zabudowy 580 mm. Produkt będzie także funkcjonował prawidłowo przy głębokości zabudowy 560 mm, jednakże będzie zużywał nieco więcej energii.
- Jeśli zabudowa jest wyższa od wartości maksymalnej (1782 mm), należy użyć innych materiałów wykończeniowych do wypełnienia pustej przestrzeni.

Minimalna głębokość zabudowy z wyłączeniem wymiaru głębokości drzwi lodówki



A	Min. 590
B	Min. 560
C	Min. 580
D	240

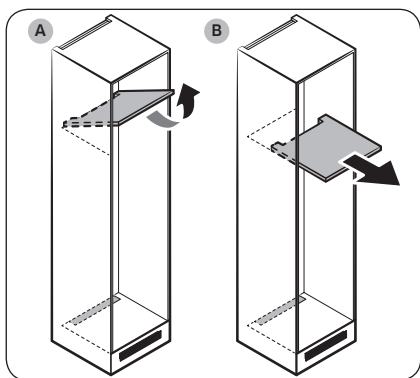
(jednostka: mm)

UWAGA

W przypadku montażu lodówki w zabudowie o głębokości 560 mm przed podłączeniem urządzenia do gniazdka sieciowego należy upewnić się, że przewód zasilający znajduje się z boku lodówki. Jeśli przewód zasilający znajduje się z tyłu lodówki, może to spowodować obniżenie wydajności energetycznej.

Rodzaj zabudowy

Zalecany rodzaj zabudowy:

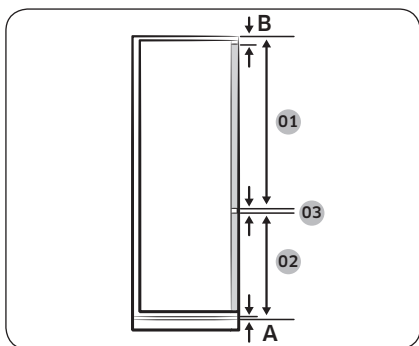
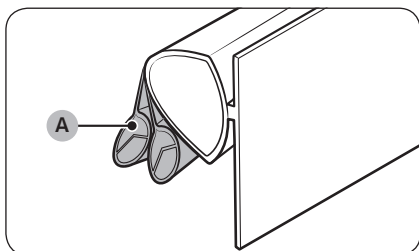
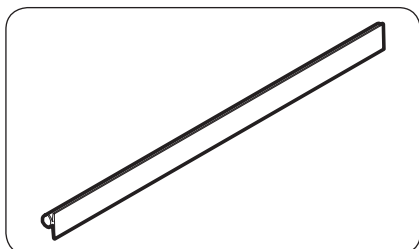


UWAGA

Zastosowanie prezentowanych rodzajów zabudowy nie będzie wymagało wysuwania z niej urządzenia w celu naprawy uszkodzonego głównego złącza PBA. W przypadku innego rodzaju zabudowy wymagane będzie wysunięcie urządzenia z zabudowy na czas naprawy.

- A. Typ uchylny
- B. Typ przesuwny

Instalacja



UWAGA

- Korzystanie z zabudowy o niezalecanych wymiarach może spowodować, że uszczelka między lodówką a zabudową może okazać się niedopasowana (luźna) po wsunięciu lodówki w zabudowę.

UWAGA

- Jeśli uszczelka przeznaczona do modeli BRB2601* (TYP STAŁY) nie zostanie właściwie zamocowana przez jej wsunięcie na miejsce, należy ją podzielić i wyjąć po kolei 2 dodatkowe rozgałęzienia (A) uszczelki i spróbować ponownie.

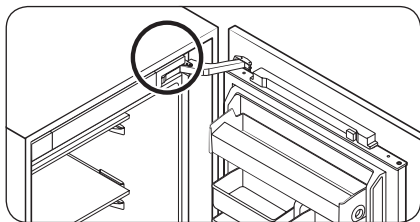
UWAGA

Aby zamontować zabudowę wymagającą zachowania odstępu wynoszącego 3 mm (03), należy zapoznać się z poniższą tabelą wartości referencyjnych dla zabudowy.

Model	BRB2601* TYP STAŁY	BRB2600* TYP PRZESUWNY
01	Min. 1063+B Maks. 1076+B	Min. 1041+B Maks. 1102+B
02	Min. 696+A Maks. 709+A	Min. 670+A Maks. 731+A
03	3 mm (szczelina pomiędzy lodówką i zamrażarką)	

- A. Dolna krawędź panelu przedniego powyżej systemu cyrkulacji powietrza
- B. Część wystająca panelu przedniego

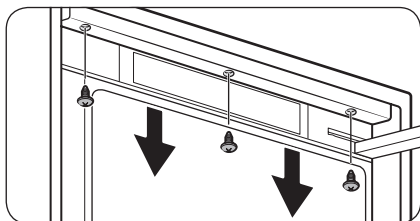
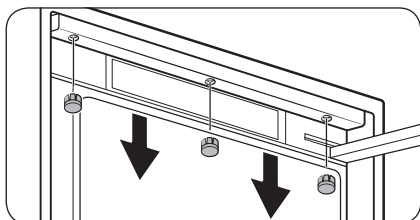
KROK 2 Połączenie Wi-Fi (tylko w określonych modelach)



Istnieje możliwość zdalnego sterowania lodówką za pomocą klucza sprzętowego Smart Home Dongle sprzedawanego oddzielnie. Aby zakupić klucz sprzętowy Smart Home Dongle, należy odwiedzić stronę internetową www.samsung.com i przejść do informacji produktowych dotyczących klucza.

⚠ PRZESTROGA

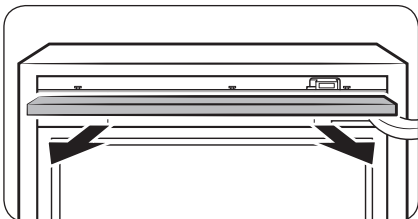
- Klucz sprzętowy Smart Home Dongle firmy Samsung występuje w dwóch rodzajach: jeden jest przeznaczony do telewizorów Samsung Smart, natomiast drugi do urządzeń gospodarstwa domowego tej firmy.
- Należy kupić klucz sprzętowy Smart Home Dongle firmy Samsung do urządzeń gospodarstwa domowego. Każdy inny klucz może spowodować awarię systemu.



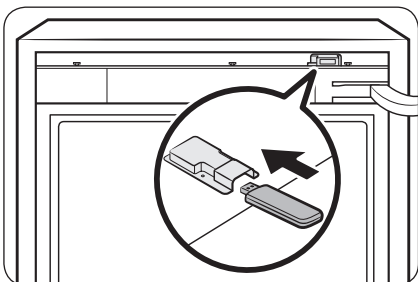
1. Otwórz drzwi chłodziarki, a następnie przy użyciu płaskiego wkrętaka zdejmij 3 nasadki wkrętów w stropie jednostki głównej.

2. Poluzuj i wyjmij wkręty (x3).

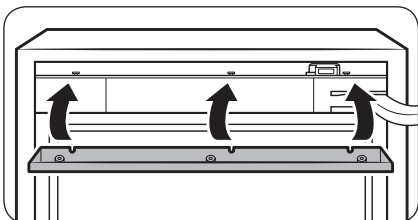
Instalacja



3. Delikatnie pociągnij osłonę stropu, aby ją wyjąć. Port klucza sprzętowego zostanie odsłonięty.

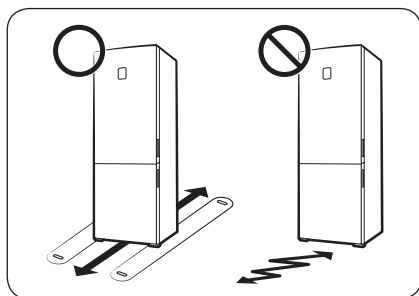


4. Wsuń klucz sprzętowy Smart Home Dongle do portu. Upewnij się, że klucz sprzętowy został prawidłowo wsunięty.



5. Ponownie wsuń osłonę stropu, a następnie dokręć wkręty (x3), aby zamocować osłonę stropu.
6. Ponownie załóż nasadki wkrętów.

KROK 3 Podłoga



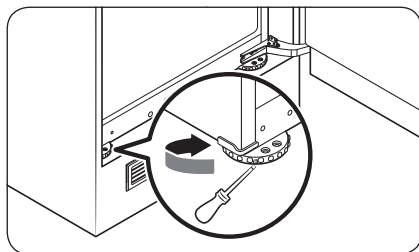
- Powierzchnia przeznaczona do ustawienia lodówki musi być wystarczająco wytrzymała, aby stanowić podparcie dla całkowicie wypełnionej lodówki.
- Aby zabezpieczyć podłogę, pod każdą stopkę lodówki podłóż duży kawałek kartonu.
- Gdy lodówka znajdzie się w swoim finalnym położeniu, nie przesuwaj jej, chyba że będzie to konieczne ze względu na zabezpieczenie podłogi. Jeżeli trzeba, na torze przesuwu wyłóż gruby papier lub materiał (np. stary dywan).

KROK 4 Regulacja nóżek poziomujących

⚠ PRZESTROGA

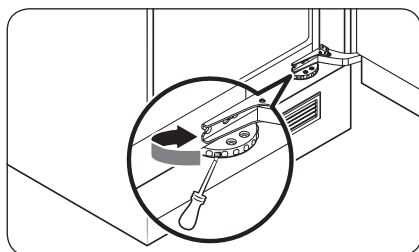
- Lodówkę należy wypoziomować na płaskiej, stabilnej podłodze. W przeciwnym razie może dojść uszkodzenia lodówki lub obrażeń ciała.
- Wypoziomowanie należy przeprowadzić przy pustej lodówce. Upewnij się, że w lodówce nie pozostały żadne produkty żywnościowe.

Lodówkę można wypoziomować przez regulację przednich nóżek wyposażonych w odpowiednie śruby. Do wypoziomowania należy użyć płaskiego wkrętaka.



Aby zmienić wysokość po lewej stronie:

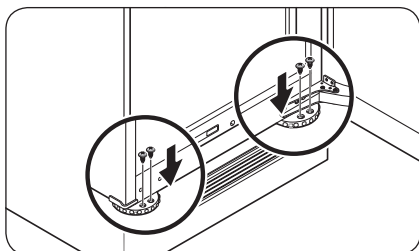
Włóż płaski wkrętak w łeb śruby poziomującej w przedniej nóżce. W celu zwiększenia wysokości obracaj śrubę poziomującą w prawo. W celu zmniejszenia wysokości obracaj śrubę poziomującą w lewo.



Aby zmienić wysokość po prawej stronie:

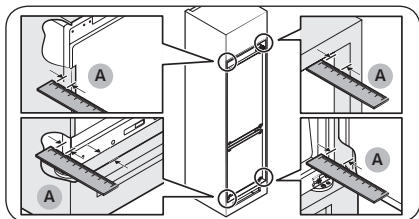
Włóż płaski wkrętak w łeb śruby poziomującej w prawej przedniej nóżce. W celu zwiększenia wysokości obracaj śrubę poziomującą w prawo. W celu zmniejszenia wysokości obracaj śrubę poziomującą w lewo.

Instalacja



UWAGA

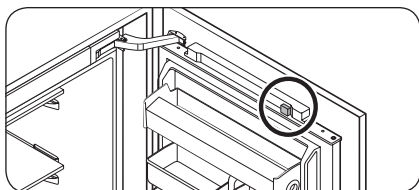
Upewnij się, że pomiędzy lodówką i wnęką zachowany jest odstęp 41 mm (A: w przypadku zawiasu przesuwanego lub stałego). Następnie zamocuj przednie nóżki przy użyciu wkrętów.



KROK 5 Ustawienia początkowe

Wykonanie poniższych czynności zapewnia pełną funkcjonalność lodówki.

1. Zdejmij arkusz pianki PE ze wszystkich rogów półki. Pianka ma za zadanie zabezpieczyć lodówkę w czasie transportu.
2. Otwórz drzwi i sprawdź, czy lampka oświetlająca wewnątrz świeci.
3. Usuń piankę PE z magnesu w górnej części drzwi.



4. Ustaw temperaturę na najniższą i poczekaj ok. godzinę. Zamrażarka lekko się schłodzi, a silnik będzie pracować bez zakłóceń.
5. Poczekaj, aż lodówka osiągnie ustaloną temperaturę. Teraz lodówka jest gotowa do użytku.

UWAGA

Po włączeniu się lodówki rozlegnie się alarm. Aby go wyłączyć, naciśnij przycisk **Freezer (Zamrażarka)** lub **Fridge (Chłodziarka)**.



KROK 6 Ostrzeżenie o temperaturze (tylko w określonych modelach)

Typ 1

- Jeśli w komorze zamrażarki panuje zbyt wysoka temperatura, na wyświetlaczu lodówki pojawi się migający symbol „-” i będzie emitowany alarm. Może to nastąpić, gdy temperatura w lodówce jest zbyt wysoka po awarii zasilania.
- W takiej sytuacji naciśnij przycisk **Freezer (Zamrażarka)** lub **Fridge (Chłodziarka)**. Przez 5 sekund będzie wyświetlana wyższa z tych temperatur. Następnie pojawi się bieżąca temperatura. Aby wyłączyć alarm, naciśnij przycisk **Door Alarm (Ostrzeżenie o otwartych drzwiach)**.

Typ 2

- Jeśli w komorze zamrażarki panuje zbyt wysoka temperatura, na wyświetlaczu lodówki pojawi się migający wskaźnik temperatury i będzie emitowany alarm. Może to nastąpić, gdy temperatura w lodówce jest zbyt wysoka po awarii zasilania. Aby wyłączyć alarm, naciśnij przycisk **Freezer (Zamrażarka)** lub **Fridge (Lodówka)**.

KROK 7 Końcowa kontrola

Po zakończeniu instalacji upewnij się, czy:

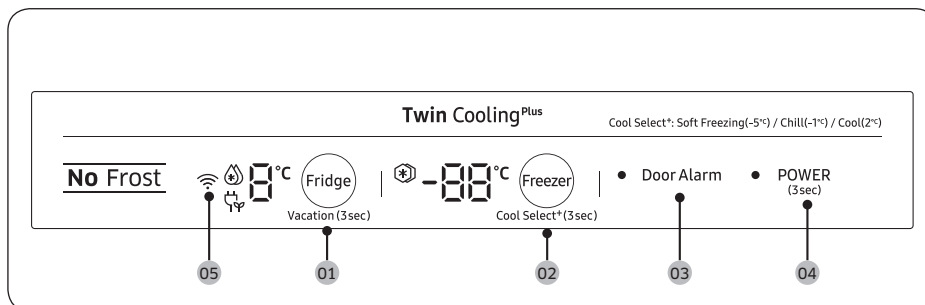
- lodówka jest podłączona do gniazda elektrycznego i prawidłowo uziemiona;
- lodówka jest ustawiona na płaskiej, równej powierzchni i czy zachowana jest odpowiednia odległość od ścian lub szafek;
- lodówka jest wypoziomowana i stoi stabilnie w zabudowie;
- drzwi otwierają się i zamykają swobodnie, a lampka oświetlająca wewnątrz zapala się automatycznie po otwarciu drzwi.



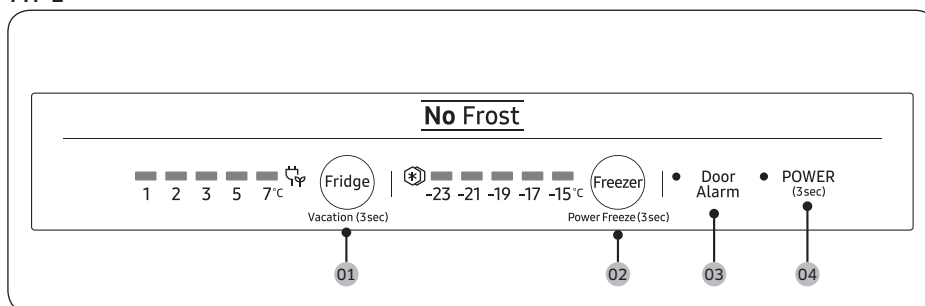
Obsługa

Panel funkcji

TYP 1



TYP 2



01 Fridge (Lodówka) / Vacation (Wakacje)

02 Freezer (Zamrażarka) / Power Freeze (Intensywne zamrażanie) / Cool Select+ (Wybór chłodzenia+)*

03 Door Alarm (Ostrzeżenie o otwartych drzwiach)

04 Power (Zasilanie)

05 Połączenie sieciowe *

* tylko w określonych modelach

UWAGA



Po każdym otwarciu drzwi zaświecą się jednocześnie wszystkie wskaźniki LED, po zamknięciu drzwi wszystkie wskaźniki jednocześnie zgasną.

01 Lodówka / Wakacje (3 s)

Fridge (Lodówka)	<p>Aby ustawić temperaturę lodówki, naciśnij przycisk Fridge (Chłodziarka), aby wybrać odpowiednie ustawienie.</p> <p>Wartość temperatury można zmieniać w zakresie od 1 °C do 7 °C (domyślnie: 3 °C).</p> <p>Intensywne chłodzenie (typ 1)</p> <p>Funkcja Intensywne chłodzenie może przyspieszać chłodzenie przy maksymalnej szybkości obrotów wentylatora. Lodówka działa z maksymalną wydajnością przez 2,5 godziny, a następnie powraca do poprzedniej temperatury.</p> <ul style="list-style-type: none">• Aby włączyć funkcję Intensywne chłodzenie, wybierz temperaturę 1 °C, a następnie naciśnij przycisk Fridge (Chłodziarka) w celu wybrania opcji Intensywne chłodzenie. Zaświeci się odpowiedni wskaźnik (❄️), a lodówka przyspieszy chłodzenie.• Aby wyłączyć funkcję Intensywne chłodzenie, ponownie naciśnij przycisk Fridge (Chłodziarka). Temperatura lodówki zostanie ponownie ustawiona na 7°C. <p>⚠️ UWAGA</p> <p>Użycie funkcji Intensywne chłodzenie zwiększa zużycie energii. Nie zapomnij o wyłączeniu funkcji i powrocie do poprzedniej temperatury, jeżeli nie zamierzasz dalej korzystać z funkcji intensywnego chłodzenia.</p>
Vacation (Wakacje)	<p>Jeżeli wyjeżdżasz na urlop, udajesz się w podróż służbową albo lodówka nie będzie ci potrzebna przez pewien czas, użyj trybu Wakacje.</p> <ul style="list-style-type: none">• Aby włączyć tryb Wakacje, naciśnij przycisk Fridge (Chłodziarka) i przytrzymaj go przez 3 sekundy. Wskaźnik włączenia trybu wakacji (🌴) zaświeci się, a wyświetlacz temperatury lodówki zgaśnie. Temperatura lodówki będzie utrzymywana poniżej 17 °C, ale zamrażarka pozostanie włączona i będzie działać w oparciu o poprzednie ustawienie.• Aby wyłączyć tryb Wakacje, ponownie naciśnij przycisk Fridge (Chłodziarka) i przytrzymaj go przez 3 sekundy. Temperatura lodówki powróci do poprzedniego ustawienia. <p>⚠️ UWAGA</p> <ul style="list-style-type: none">• Przed włączeniem trybu Wakacje należy wyjąć produkty z lodówki.• Tryb Wakacje wyłączy się, jeżeli przystąpisz do zmiany temperatury lodówki.

Obsługa

02 Zamrażarka / Intensywne zamrażanie (3 s) / Wybór chłodzenia+ (3 s)

Freezer (Zamrażarka)	<p>Przycisk Freezer (Zamrażarka) służy do ustawiania temperatury zamrażarki. Dostępny zakres wartości to temperatura od -15 °C do -23 °C (domyślnie: -19 °C).</p> <p> UWAGA</p> <p>Temperatury nie można zmieniać w trybie Cool Select (Wybór chłodzenia).</p>
Power Freeze (Intensywne zamrażanie)	<p>Funkcja Intensywne zamrażanie wykorzystuje maksymalną prędkość wentylatora, aby przyspieszyć zamrażanie. Zamrażarka działa z maksymalną wydajnością przez 50 godzin, po czym powraca do poprzedniej temperatury.</p> <p>Typ 1</p> <ul style="list-style-type: none">• Aby włączyć funkcję Intensywne zamrażanie, wybierz temperaturę -23 °C, a następnie naciśnij przycisk Freezer (Zamrażarka) w celu wybrania opcji Intensywne zamrażanie. Zaświeci się odpowiedni wskaźnik (❄️), a lodówka przyspieszy zamrażanie.• Po zakończeniu działania funkcji Intensywne zamrażanie odpowiedni wskaźnik zgaśnie, a zamrażarka powróci do poprzedniego ustawienia temperatury.• Aby wyłączyć funkcję Intensywne zamrażanie, ponownie naciśnij przycisk Freezer (Zamrażarka). Zamrażarka powróci do poprzedniego ustawienia temperatury.• Aby zamrozić dużą ilość jedzenia, włącz funkcję Intensywne zamrażanie na co najmniej 20 godzin przed włożeniem produktów do zamrażarki. <p>Typ 2</p> <ul style="list-style-type: none">• Aby włączyć funkcję Intensywne zamrażanie, naciśnij przycisk Freezer (Zamrażarka) i przytrzymaj go przez 3 sekundy w celu wybrania opcji Intensywne zamrażanie. Zaświeci się odpowiedni wskaźnik (❄️), a lodówka przyspieszy zamrażanie.• Aby wyłączyć funkcję Intensywne zamrażanie, ponownie naciśnij przycisk Freezer (Zamrażarka) i przytrzymaj go przez 3 sekundy. Zamrażarka powróci do poprzedniego ustawienia temperatury, a wskaźnik zgaśnie.• Aby zamrozić dużą ilość jedzenia, włącz funkcję Intensywne zamrażanie na co najmniej 20 godzin przed włożeniem produktów do zamrażarki. <p> UWAGA</p> <p>Użycie funkcji Intensywne zamrażanie zwiększa zużycie energii. Nie zapomnij o wyłączeniu funkcji i powrocie do poprzedniej temperatury, jeżeli nie zamierzasz dalej korzystać z funkcji intensywnego zamrażania.</p>

<p>Cool Select+ (Wybór chłodzenia+) (Typ 1)</p>	<p>Każde naciśnięcie przycisku Cool Select+ (Wybór chłodzenia+) i przytrzymanie go przez 3 sekundy powoduje przełączanie trybów pracy w następującej kolejności: Zamrażanie → Lekkie mrożenie (-5 °C) → Oziębianie (-1 °C) → Chłodzenie (2 °C)</p> <p>⚠ PRZESTROGA</p> <ul style="list-style-type: none"> Przejęcie z trybu Zamrażarka do trybu Wybór chłodzenia+ może spowodować pojawienie się płynu wyciekającego z przechowywanych produktów. Mięsa i ryb nie należy przechowywać przez dłuższy czas w trybie Wybór chłodzenia+. Nieprawidłowe ustawienie temperatury dla przechowywanych produktów może spowodować ich zamrożenie lub zepsucie. Jeśli zasilanie lodówki zostanie przywrócone po dłuższym czasie przerwy, ustawienia trybu Wybór chłodzenia+ mogą zostać zresetowane do fabrycznych wartości domyślnych. Przed rozpoczęciem korzystania z lodówki sprawdź ustawienia trybu Wybór chłodzenia+.
---	--

03 Ostrzeżenie o otwartych drzwiach

<p>Door Alarm (Ostrzeżenie o otwartych drzwiach)</p>	<p>Pozwala ustawić alarm przypomnienia. Jeśli drzwi pozostają otwarte przez ponad 2 minuty, zostanie wyemitowany alarm dźwiękowy i zacznie migać wskaźnik alarmu.</p> <p>Włączanie i wyłączenie alarmu odbywa się poprzez naciśnięcie przycisku Door Alarm (Ostrzeżenie o otwartych drzwiach).</p>
<p>Uwierzytelnianie urządzenia</p>	<p>Podczas łączenia lodówki z aplikacją Samsung Smart Home lub urządzeniami Samsung Smart , takimi jak telewizory Samsung Smart TV, należy postępować wg instrukcji w aplikacji lub na ekranie urządzenia oraz nacisnąć i przytrzymać przez 5 sekund przycisk Door Alarm (Ostrzeżenie o otwartych drzwiach). Przed przejściem do procedury uwierzytelniania przez 5 sekund wyświetlany jest stan „on (wł.)” dla panelu temperatury. Należy zwrócić uwagę, że funkcja Blokada nie będzie uaktywniana przez funkcję uwierzytelniania.</p>

04 Zasilanie (3 s)

<p>Power (Zasilanie)</p>	<p>Aby włączyć lodówkę, naciśnij przycisk Power (Zasilanie) i przytrzymaj go przez 3 sekundy. Zostanie jednocześnie włączona lodówka i zamrażarka oraz zaświecą się odpowiednie kontrolki.</p> <p>Ponowne naciśnięcie przycisku Power (Zasilanie) i przytrzymanie go przez 3 sekundy spowoduje wyłączenie lodówki i zamrażarki oraz zgaśnięcie kontrolki.</p>
--------------------------	---

Obsługa

05 Połączenie sieciowe (tylko w określonych modelach)

Istnieje możliwość użycia opcjonalnego klucza sprzętowego Smart Home Dongle (sprzedawanego oddzielnie), który umożliwi sterowanie i monitorowanie urządzenia poprzez aplikację Samsung Smart Home. Więcej informacji na temat aplikacji Samsung Smart Home znaleźć można w części Aplikacja Samsung Smart Home.

UWAGA

- Zalecane systemy szyfrowania obejmują WPA/TKIP i WPA2/AES. Wszelkie nowsze lub niestandardowe protokoły uwierzytelniania Wi-Fi nie są obsługiwane.
- Połączenia z sieciami bezprzewodowymi mogą być zakłócone przez otaczające środowisko komunikacji bezprzewodowej.
- Jeżeli dostawca usług internetowych zarejestrował adres MAC komputera lub modemu użytkownika w celu jego identyfikacji, lodówka Samsung Smart może być pozbawiona możliwości łączenia się z Internetem. W takim wypadku skontaktuj się z dostawcą usług internetowych, aby uzyskać pomoc techniczną.
- Ustawienia zapory systemu sieciowego mogą uniemożliwiać lodówce Samsung Smart dostęp do Internetu. Skontaktuj się z dostawcą usług internetowych, aby uzyskać pomoc techniczną. Jeżeli problem będzie się powtarzał, skontaktuj się z lokalnym punktem serwisowym firmy Samsung lub sprzedawcą jej produktów.
- Aby skonfigurować ustawienia punktu dostępu bezprzewodowego (AP), zapoznaj się z treścią podręcznika użytkownika AP.
- Lodówki Samsung Smart z funkcją klucza sprzętowego Smart Home Dongle firmy Samsung obsługują zarówno protokoły Wi-Fi 2,4 GHz z IEEE 802.11 b/g/n, jak i Soft-AP (zaleca się IEEE 802.11 n).
- Niezatwierdzone routery bezprzewodowe sieci Wi-Fi mogą nie zapewniać połączenia z lodówkami Samsung Smart.



Aplikacja Samsung Smart Home (tylko w określonych modelach)

Instalacja

Odwiądź stronę internetową sklepów Google Play Store, Galaxy Apps lub Apple App Store i wyszukaj „Samsung Smart Home”. Pobierz i zainstaluj aplikację Samsung Smart Home dostarczaną przez firmę Samsung Electronics dla urządzenia smart.

UWAGA

- Aplikacja Samsung Smart Home jest przeznaczona dla urządzeń z systemem Android 4.0 (ICS) lub nowszym, albo iOS 8.0 lub nowszym. Została zoptymalizowana pod kątem smartfonów firmy Samsung (serii Galaxy S i Galaxy Note). W przypadku innych modeli smartfonów niektóre funkcje mogą działać inaczej.
- Aby udoskonalić działanie, aplikacja Samsung Smart Home może ulegać modyfikacjom bez uprzedniego powiadomienia. Mogą też zostać przerwane usługi wsparcia technicznego dla tej aplikacji, zależnie od polityki producenta.

Konto Samsung

Aby korzystać z aplikacji, należy posiadać lub zarejestrować konto Samsung. Jeżeli nie masz bezpłatnego konta Samsung, postępuj zgodnie z wyświetlanymi na ekranie instrukcjami, aby utworzyć takie konto.

Czynności wstępne

1. Klucz sprzętowy Smart Home Dongle włóż do odpowiedniego portu w lodówce.
2. Uruchom aplikację Samsung Smart Home i zaloguj się do konta Samsung. Użytkownicy urządzeń iPhone muszą podawać dane logowania przy każdej próbie uzyskania dostępu do aplikacji.
3. Wybierz opcję **Add Device (Dodaj urządzenie)**, a następnie dotknij opcji **Refrigerator (Lodówka)**.
4. Postępuj zgodnie z instrukcjami wyświetlanymi na ekranie, aby podać niezbędne dane routera, a następnie dotknij opcji **Next (Dalej)**.
5. Naciśnij i przytrzymaj opcję **Fridge (Lodówka)** przez ponad 5 sekund, aż na wyświetlaczu pojawi się komunikat „AP”. Lodówka zostanie zarejestrowana w aplikacji.
6. Po zakończeniu rejestracji w aplikacji Samsung Smart Home pojawi się ikona lodówki.
7. Dotknij ikony, aby otworzyć stronę lodówki.
8. Po ustanowieniu połączenia sieciowego na lodówce zaświeci się ikona Wi-Fi.

Aplikacja lodówki

Zintegrowane sterowanie

Lodówkę można monitorować i sterować nią zarówno w domu, jak i poza nim.

- Dotknij ikony lodówki w aplikacji Samsung Smart Home, aby utworzyć stronę lodówki.
- Sprawdź stan operacji lub powiadomienie dotyczące lodówki. Możesz też w razie potrzeby zmieniać opcje i ustawienia.

UWAGA

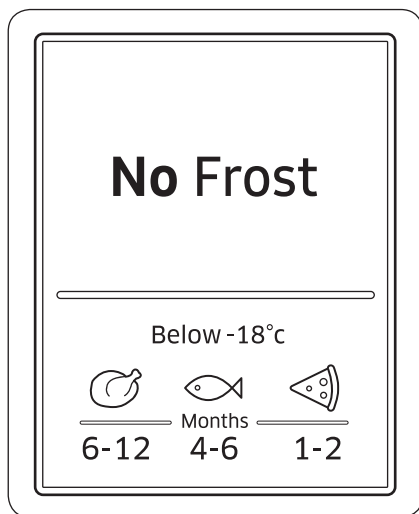
Niektóre opcje i ustawienia lodówki mogą nie być dostępne w trybie zdalnego sterowania.



Obsługa

Kategoria	Pozycja	Opis
Monitorowanie	Temperatura lodówki	Wyświetla aktualne ustawienie temperatury w lodówce.
	Temperatura zamrażarki	Wyświetla aktualne ustawienie temperatury w zamrażarce.
	Autokontrola	Wykrywa nieprawidłowości działania urządzenia.
Funkcje	Power Cool	Pozwala włączać i wyłączać funkcję Power Cool oraz sprawdzać aktualne ustawienia.
	Power Freeze	Pozwala włączać i wyłączać funkcję Power Freeze oraz sprawdzać aktualne ustawienia.
Alarmy	Zbyt wysoka temperatura	Ten alarm jest wyzwalany, gdy w lodówce lub zamrażarce panuje zbyt wysoka temperatura.
	Otwarte drzwi	Ten alarm jest wyzwalany, gdy drzwi lodówki lub zamrażarki są otwarte przez określony czas.

Informacje o przechowywaniu żywności



Liczby podane w dolnej części niniejszej ilustracji oznaczają długość okresu przechowywania dotyczące rodzajów produktów żywnościowych umieszczonych tuż nad liczbami. W przypadku ryb okres ten wynosi 4-6 miesięcy.

Zamrażanie żywności

1. Szczelnie owiń produkt odpowiednim materiałem.
2. Zamknij (uszczelnij) opakowanie.
3. Oznacz opakowanie etykietą z podaniem zawartości i daty zapakowania.

Materiały opakowaniowe

- Materiały odpowiednie do pakowania żywności: folia z tworzywa sztucznego, folia polietylenowa dmuchana, folia aluminiowa i pojemniki nadające się do zamrażania.
- Materiały nieodpowiednie do pakowania żywności: papier opakowaniowy, pergamin, celofan, plastikowe worki na śmieci i używane torby foliowe na zakupy.

Materiały uszczelniające

Gumki, plastikowe zaciski, żyłki, taśma klejąca odporna na niskie temperatury itp. Worki i opakowania z folii polietylenowej dmuchanej można zamykać (uszczelniać) za pomocą materiału do uszczelniania folii.

Obsługa

Okres przechowywania produktów mrożonych

Okres przechowywania różni się w zależności od rodzaju produktów i temperatury przechowywania. Podane niżej informacje oparto na temperaturze -18°C (0°F):

- świeży drób (całe kurczaki), świeże mięso (steaki, mięso na pieczeń itp.): do 12 miesięcy;
- ryby (chude gatunki ryb, ryby poddane obróbce cieplnej), świeże krewetki, przegrzebki, kałamarnice: do 6 miesięcy;
- pizza, kielbaski: do 2 miesięcy.

UWAGA

Więcej informacji można znaleźć na stronie internetowej FDA (<http://www.fda.gov/>).

Rozmrażanie

Zamrożone produkty można rozmrażać na kilka sposobów:

- naturalnie – w temperaturze pokojowej;
- naturalnie – w lodówce;
- za pomocą piekarnika elektrycznego z termoobiegiem lub bez;
- za pomocą kuchenki mikrofalowej.

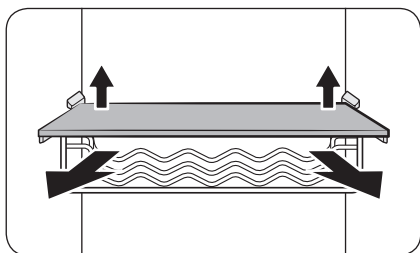
UWAGA

- Nie należy ponownie zamrażać produktów rozmrożonych. Niektóre części produktów mogą niedostatecznie się zamrozić.
- Nie należy przechowywać produktów zamrożonych dłużej niż przez dozwolony czas.

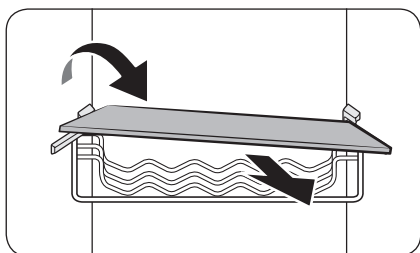
Konserwacja

Obsługa i konserwacja

Półki/półka na wino (tylko w określonych modelach)

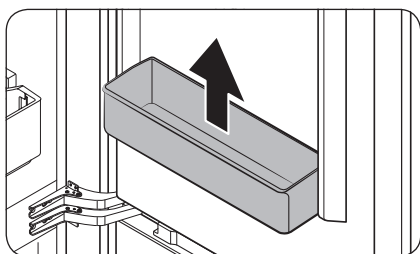


1. Lekko unieś tylną część półki (lub półki na wino), aby ją wyjąć.



2. Ustaw półkę (lub półkę na wino) ukośnie, aby ją wysunąć z lodówki.

Półka lodówki/półka uniwersalna



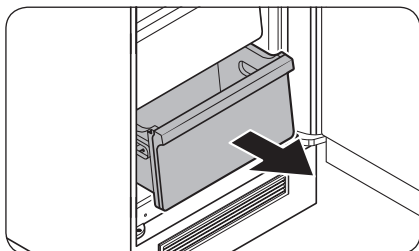
Przytrzymaj półkę dwiema rękami, a następnie unieś, aby ją wyjąć.

⚠ PRZESTROGA

Aby zapobiec wypadkom, opróżnij półki przed wyjęciem

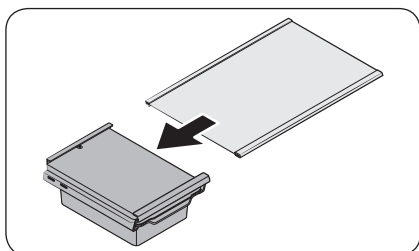
Konserwacja

Szuflada chłodziarki/szuflada zamrażarki



Lekko podnieś przód szuflady, a następnie wysuń ją.

Półka tacy ruchomej



1. Lekko unieś tylną część półki, aby ją wyjąć w kierunku do przodu.
2. Wysuń półkę w bok, aby ją wyjąć.

Czyszczenie

Wnętrze i powierzchnie zewnętrzne

OSTRZEŻENIE

- Do czyszczenia nie należy używać benzenu, rozcieńczalnika, ani detergentów do zastosowań domowych/do czyszczenia samochodów, takich jak np. Clorox™. Mogą one uszkodzić powierzchnię lodówki i spowodować pożar.
- Nie należy rozpylać wody na lodówkę. Może to spowodować porażenie prądem elektrycznym.

Systematycznie usuwaj kurz lub wodę ze styków wtyczki przewodu zasilającego i punktów styku za pomocą suchej szmatki.

1. Odłącz przewód zasilający.
2. Za pomocą miękkiej, wilgotnej i niestrzępiącej się szmatki lub ręcznika papierowego wyczyść wnętrze i powierzchnie zewnętrzne lodówki.
3. Na koniec suchą szmatką lub ręcznikiem papierowym dokładnie osusz urządzenie.
4. Podłącz przewód zasilający.

Wymiana

Kontrolki LED

Aby wymienić kontrolki lodówki, skontaktuj się z lokalnym punktem serwisowym firmy Samsung.

OSTRZEŻENIE

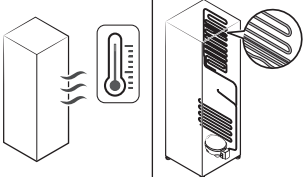
- Kontrolki nie są przeznaczone do wymiany przez użytkownika lodówki. Nie należy podejmować prób samodzielnej wymiany kontrolki. Może to przyczynić się do porażenia prądem.

Rozwiązywanie problemów

Przed wezwaniem serwisu przeprowadź poniższe czynności kontrolne. Wezwania serwisu dotyczące normalnych sytuacji (niezwiązanych z usterkami) podlegają opłatom.

Informacje ogólne

Temperatura

Objaw	Możliwe przyczyny	Rozwiązanie
Lodówka/zamrażarka nie działa. Lodówka/zamrażarka nie osiąga odpowiedniej temperatury.	• Przewód zasilania nie jest prawidłowo podłączony.	• Podłącz prawidłowo przewód zasilający.
	• Temperatura nie jest prawidłowo ustawiona.	• Ustaw niższą temperaturę.
	• Lodówka znajduje się blisko źródła ciepła lub w bezpośrednim świetle słonecznym.	• Ustaw lodówkę z dala od miejsc nasłonecznionych lub źródeł ciepła.
	• Niewystarczający odstęp pomiędzy lodówką i przedmiotami po bokach/z tyłu.	• Zapewnij co najmniej 7 mm odstępu od tylnej i bocznych ścianek zabudowy.
	• Został włączony tryb wakacji.	• Wyłącz tryb wakacji.
	• Lodówka jest przeciążona. Produkty żywnościowe blokują otwory wentylacyjne lodówki.	• Nie należy przeciążać lodówki. Nie dopuszczaj, aby produkty żywnościowe blokowały otwory wentylacyjne.
Lodówka/zamrażarka chłodzi zbyt silnie.	• Temperatura nie jest prawidłowo ustawiona.	• Ustaw wyższą temperaturę.
Ścianki wewnętrzne są ciepłe.	• Na ściankach wewnętrznych lodówki znajdują się przewody rurowe odporne na ciepło.	<ul style="list-style-type: none"> • Aby zapobiec kondensacji, lodówka wyposażona jest w przewody rurowe odporne na ciepło zamontowane w przednich narożnikach. Jeżeli temperatura otoczenia wzrasta, urządzenie może nie działać efektywnie. Nie świadczy to o awarii systemu. 

Nieprzyjemny zapach

Objaw	Możliwe przyczyny	Rozwiązanie
Nieprzyjemny zapach z lodówki.	<ul style="list-style-type: none">• Zepsute produkty żywnościowe.	<ul style="list-style-type: none">• Wyczyść lodówkę i usuń zepsute produkty żywnościowe.
	<ul style="list-style-type: none">• Produkty żywnościowe o silnym zapachu.	<ul style="list-style-type: none">• Upewnij się, że żywność o intensywnym zapachu jest szczelnie zapakowana.

Szron

Objaw	Możliwe przyczyny	Rozwiązanie
Szron wokół otworów wentylacyjnych.	<ul style="list-style-type: none">• Produkty żywnościowe blokują otwory wentylacyjne.	<ul style="list-style-type: none">• Upewnij się, że produkty żywnościowe nie blokują otworów wentylacyjnych.
Szron na ściankach wewnętrznych.	<ul style="list-style-type: none">• Drzwi nie są prawidłowo zamknięte.	<ul style="list-style-type: none">• Upewnij się, że produkty żywnościowe nie blokują drzwi. Wyczyść uszczelkę drzwi.
Owoce lub warzywa są zamrożone.	<ul style="list-style-type: none">• Owoce lub warzywa są przechowywane w strefie świeżości/szefa Fresh/Chef Zone.	<ul style="list-style-type: none">• Strefa świeżości/szefa Fresh/Chef Zone jest przeznaczona na mięso i ryby.

Skropliny

Objaw	Możliwe przyczyny	Rozwiązanie
Na ściankach wewnętrznych tworzą się skropliny.	<ul style="list-style-type: none">• Jeśli drzwi były dłuższy czas otwarte, do wnętrza lodówki przedostała się wilgoć.	<ul style="list-style-type: none">• Usuń wilgoć i nie otwieraj drzwi na dłuższy czas.
	<ul style="list-style-type: none">• Produkty żywnościowe o dużej zawartości wilgoci.	<ul style="list-style-type: none">• Upewnij się, że żywność jest szczelnie zapakowana.

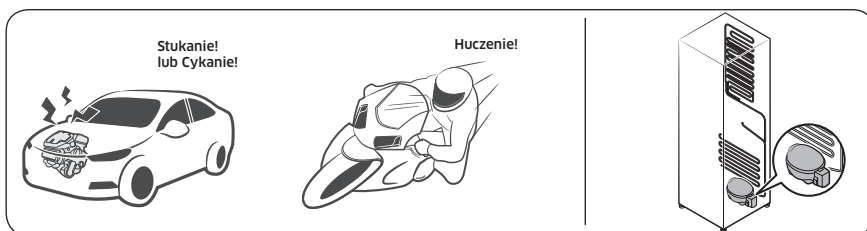
Rozwiązywanie problemów

Czy z lodówki dochodzą nietypowe dźwięki?

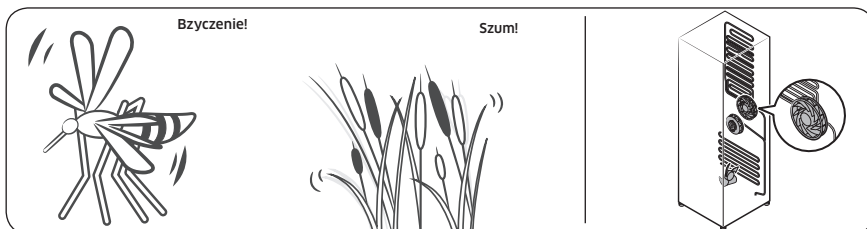
Przed wezwaniem serwisu przeprowadź poniższe czynności kontrolne. Wezwania serwisu dotyczące normalnych dźwięków podlegają opłatom.

Te dźwięki są prawidłowe.

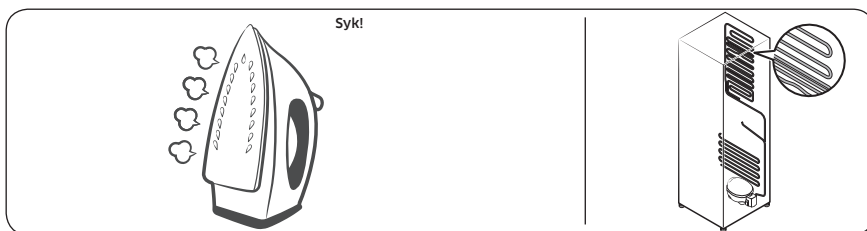
- Podczas uruchamiania lub kończenia pracy lodówka może wytwarzać odgłosy przypominające rozruch samochodu. Po ustabilizowaniu pracy dźwięki ucichną.



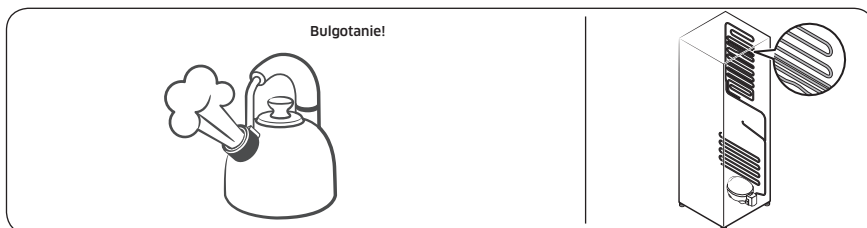
- Dźwięki te mogą być słyszalne podczas pracy wentylatora. Gdy lodówka osiągnie ustawioną temperaturę, dźwięk wentylatora ucichnie.



- W trakcie cyklu rozmrażania woda może kapać na podgrzewacz, wytwarzając odgłosy przypominające syczenie.



- Gdy lodówka chłodzi lub zamraża, gaz chłodniczy przepływa przez uszczelnione przewody rurowe, powodując odgłosy przypominające bulgotanie.



- Gdy temperatura lodówki wzrasta lub spada, plastikowe elementy rozszerzają się lub kurczą, powodując trzaski. Odgłosy te występują podczas cyklu rozmrażania lub podczas pracy elementów elektronicznych.



- W przypadku modeli z kostkarką do lodu: Gdy otwiera się zawór wody podczas napełniania kostkarki do lodu, może być słyszalne brzęczenie.
- W wyniku wyrównywania ciśnienia podczas otwierania i zamykania drzwi lodówki może być słyszalny cichy szum.

Rozwiązywanie problemów

Aplikacja Samsung Smart Home (tylko w określonych modelach)

Objaw	Działanie
Nie można znaleźć na rynku aplikacji „Samsung Smart Home”.	<ul style="list-style-type: none">Aplikacja Samsung Smart Home jest dostępna na smartfony z systemem Android 4.0 (ICS) lub nowszym, bądź iOS 8.0 lub nowszym.
Aplikacja Samsung Smart Home nie działa.	<ul style="list-style-type: none">Aplikacja Samsung Smart Home jest dostępna jedynie w przypadku niektórych modeli.Stara aplikacja Samsung Smart Refrigerator nie nawiązuje połączenia z modelami obsługującymi aplikację Samsung Smart Home.
Aplikacja Samsung Smart Home jest zainstalowana, ale nie jest połączona z lodówką.	<ul style="list-style-type: none">Aby użyć aplikacji, musisz zalogować się do konta Samsung.Upewnij się, że router działa prawidłowo.Jeżeli nie połączono lodówki z aplikacją Samsung Smart Home po jej zainstalowaniu, musisz nawiązać połączenie za pomocą funkcji rejestracji urządzenia (w tej aplikacji).
Nie można zalogować się do aplikacji.	<ul style="list-style-type: none">Aby użyć aplikacji, musisz zalogować się do konta Samsung.Jeżeli nie masz bezpłatnego konta Samsung, postępuj zgodnie z wyświetlanymi na ekranie instrukcjami, aby je utworzyć.
Podczas prób rejestracji lodówki pojawia się komunikat o błędzie.	<ul style="list-style-type: none">Połączenia nie można nawiązać z uwagi na dużą odległość od punktu dostępu (AP) lub z powodu zakłóceń elektrycznych w otoczeniu. Poczekaj chwilę i spróbuj ponownie.
Aplikację Samsung Smart Home udało się połączyć z lodówką, ale nie działa.	<ul style="list-style-type: none">Zamknij aplikację Samsung Smart Home, a następnie uruchom ją ponownie. Możesz też odłączyć, a potem podłączyć router.Odłącz przewód zasilający lodówki, a po upływie 1 minuty podłącz go ponownie.

Notatki

Notatki

Notatki

Kontakt do SAMSUNG

Jeśli masz pytania dotyczące produktów marki Samsung, zapraszamy do kontaktu z naszą infolinią.

Kraj	Centrum obsługi klienta	Witryna internetowa
POLAND	801-172-678* lub +48 22 607-93-33* Dedykowana infolinia do obsługi zapytań dotyczących telefonów komórkowych: 801-672-678* lub +48 22 607-93-33* * (koszt połączenia według taryfy operatora)	www.samsung.com/pl/support



DA68-03592B-07