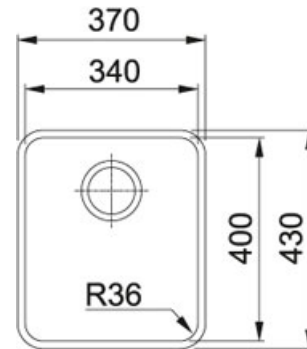


Aton ANX 110-34 Нержавеющая сталь | 122.0204.647

МОДЕЛЬНЫЙ РЯД : Мойки | СЕРИЯ : Aton | МОДЕЛЬ : ANX 110-34 | ВИД ПОКРЫТИЯ : Нержавеющая сталь | ТИП МОНТАЖА : Под столешницу

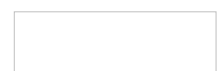


TECHNICAL DATA

Ширина шкафа	450,00 mm
Диаметр выпуска	3 1/2"
Отверстие под смеситель	Нет
Длина	370,00 mm
Ширина	430,00 mm
Длина чаши	340,00 mm
Ширина чаши	400,00 mm
Глубина чаши	180,00 mm
Шаблон выреза	Да
Ширина выреза	400,00 mm
Длина выреза	340,00 mm

ОСОБЕННОСТИ

AISI 304	Нержавеющая сталь AISI 304	40	ширина шкафа 40 см
	Установка под столешницу		



МОДЕЛЬНЫЙ РЯД : **Мойки** | СЕРИЯ : **Aton** | МОДЕЛЬ : **ANX 110-34** | ВИД ПОКРЫТИЯ : **Нержавеющая сталь** | ТИП МОНТАЖА : **Под столешницу**

ПОДХОДЯЩИЕ ТОВАРЫ



115.0006.694



115.0082.272



120.0179.978



115.0196.552



115.0200.000



115.0266.451

