

**bbk**

CA-206S

## КОМПЬЮТЕРНАЯ АКУСТИКА

(комплект громкоговорителей,  
смонтированных в корпусах)



**Руководство по эксплуатации  
с гарантийным талоном**  
прочитайте внимательно перед эксплуатацией

## СОДЕРЖАНИЕ

### ВВЕДЕНИЕ

Инструкция по мерам безопасности.....	1
Особенности.....	2
Комплектация.....	2
Расположение и функции органов управления.....	2

### ПОДКЛЮЧЕНИЕ И УПРАВЛЕНИЕ

Подключение.....	3
Управление.....	3

### ПРОЧЕЕ

Поиск неисправностей.....	4
Технические характеристики.....	4
Информация о сертификате соответствия.....	4
Сервисное обслуживание.....	5

## ИНСТРУКЦИЯ ПО МЕРАМ БЕЗОПАСНОСТИ



### Символ опасности

Напоминание пользователю о высоком напряжении.



### Символ предупреждения

Напоминание пользователю о проведении всех действий в соответствии с инструкцией.

### ПРЕДУПРЕЖДЕНИЯ:

- Во избежание удара электрическим током, не открывайте корпус устройства.
- Выключая шнур питания из розетки, держитесь за штепсель и никогда не тяните за шнур.
- Штепсельная вилка должна оставаться легкодоступной на случай необходимости быстрого отключения от сети электропитания.
- В случае использования сетевой вилки или приборного соединителя в качестве отключающего устройства отключающее устройство должно оставаться легкодоступным.
- Не подвергайте устройство воздействию прямых солнечных лучей.
- Держите устройство вдали от воды и не подвергайте воздействию повышенной влажности.
- Не используйте для чистки устройства спирт, бензин и другие органические растворители. Допускается использование небольшого количества нейтрального моющего средства.
- Избегайте установки устройства вблизи источников тепла.
- Напряжение сети электропитания должно соответствовать данным, указанным на задней панели громкоговорителя.
- Убедитесь, что громкоговорители окружающего звука установлены надежно.
- Для ремонта и технического обслуживания обращайтесь только в уполномоченные для ремонта изделий торговой марки ВВК Сервисные центры.

### РЕКОМЕНДАЦИИ:

Перед использованием устройства внимательно ознакомьтесь с руководством. После чтения, пожалуйста, сохраните его для использования в будущем.

Пожалуйста, свяжитесь с вашим местным дилером для проведения сервисного обслуживания.

Все иллюстрации, приведенные в данной инструкции, являются схематическими изображениями реальных объектов, которые могут отличаться от их реальных изображений.

Вы приобрели активную стереофоническую акустическую систему ВВК. Данная акустическая система оснащена встроенным усилителем мощности, благодаря чему может быть подключена к персональному компьютеру и практически к любым аудиокомпонентам (CD-, DVD-, MP3-плеерам, телевизору и т. д.) с использованием переходника (не входит в стандартную комплектацию). Один из громкоговорителей является активным (в него встроен усилитель акустической системы), второй – пассивным и подключается к активному при помощи специального провода. Во избежание неправильной эксплуатации, а также для правильной установки и настройки системы, прочтите внимательно данное руководство. Дополнительную информацию вы можете получить у продавца или в компании ВВК.

## ОСОБЕННОСТИ

- Регулировка громкости
- Встроенный усилитель с защитой от короткого замыкания и перегрузок
- Магнитный экран
- Разъем для подключения наушников
- Разъем для подключения микрофона

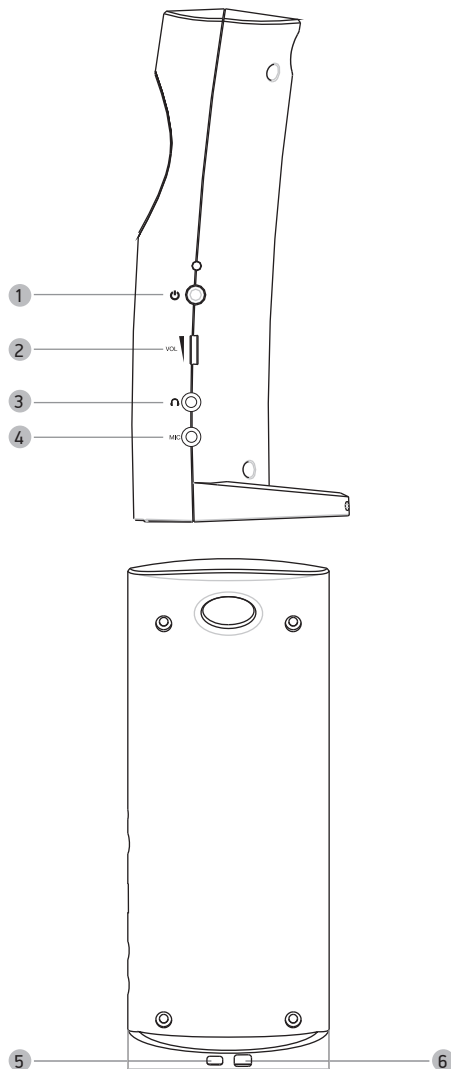
## КОМПЛЕКТАЦИЯ

Громкоговоритель активный ..... 1 шт.  
 Громкоговоритель пассивный ..... 1 шт.  
 Руководство по эксплуатации  
 с гарантийным талоном ..... 1 шт.

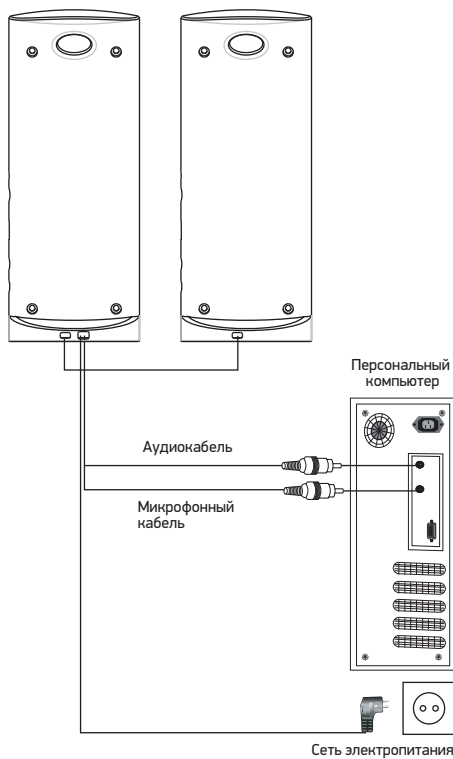
## РАСПОЛОЖЕНИЕ И ФУНКЦИИ ОРГАНОВ УПРАВЛЕНИЯ

### Общий вид задней и боковой панелей

- 1 Выключатель питания
- 2 Регулятор VOLUME  
Используется для регулировки уровня громкости.
- 3 Разъем для подключения наушников
- 4 Микрофонный вход
- 5 Кабель для подключения пассивного громкоговорителя
- 6 Шнур питания, аудиокабель, микрофонный кабель



## ПОДКЛЮЧЕНИЕ



- Подключите аудиокабель с зеленым штекером к компьютерному выходу (зеленый разъем).
- Подключите микрофонный кабель с красным штекером к компьютерному выходу (красный разъем).
- Включите шнур питания в сеть.

## УПРАВЛЕНИЕ

- Включите питание устройства выключателем POWER.
- Установите громкость на минимум поворотом регулятора VOLUME против часовой стрелки до упора.
- Включите источник сигнала.
- Отрегулируйте уровень громкости поворотом регулятора VOLUME. При повороте по часовой стрелке уровень громкости увеличивается, при повороте против часовой стрелки – уменьшается.
- Не забудьте выключить устройство выключателем POWER по завершении использования.
- Для подключения микрофона можно использовать микрофонный вход MIC на боковой панели колонок.

## ПОИСК НЕИСПРАВНОСТЕЙ

Пожалуйста, проверьте возможные причины неисправности, прежде чем обращаться в сервис-центр.

Признак неисправности	Причина неисправности	Действия по устранению неисправности
Нет напряжения питания	<ul style="list-style-type: none"> <li>• Штепсель питания не включен в розетку.</li> <li>• Выключен выключатель питания на задней панели.</li> <li>• Перегорел защитный предохранитель.</li> </ul>	<ul style="list-style-type: none"> <li>• Включите штепсель в розетку и убедитесь в надежности включения.</li> <li>• Включите выключатель питания.</li> <li>• Свяжитесь с сервисным центром, чтобы заменить предохранитель.</li> </ul>
Нет звука	<ul style="list-style-type: none"> <li>• Неправильно подключены источники сигнала.</li> <li>• Общий уровень громкости слишком низкий.</li> </ul>	<ul style="list-style-type: none"> <li>• Проверьте правильность всех подключений, а также правильность установок параметров выходных сигналов на источниках.</li> <li>• Увеличьте уровень громкости.</li> </ul>
Искажения звука	<ul style="list-style-type: none"> <li>• Уровень громкости слишком высок.</li> </ul>	<ul style="list-style-type: none"> <li>• Уменьшите уровень громкости.</li> </ul>

## ТЕХНИЧЕСКИЕ ХАРАКТЕРИСТИКИ

Максимальная выходная мощность на канал	2,5 Вт	
Номинальное сопротивление	4 Ом	
Диапазон частот	150–20000 Гц	
Напряжение питания	~ 220-230 В, 50 Гц	
Максимальная потребляемая мощность	4 Вт	
Класс защиты от поражения электрическим током	II класс	
Температурные требования	Эксплуатация	От +5 до +35°C
	Транспортировка и хранение	От -25 до +40°C
Требования к влажности	Эксплуатация	15–75% (нет конденсата)
	Транспортировка и хранение	
Размеры	78x77x178 мм	
Вес	0,5 кг	

- Мы постоянно улучшаем качество нашей продукции, поэтому дизайн, функциональное оснащение, комплектация и технические характеристики изделия могут быть изменены без предварительного уведомления.
- Все приведенные изображения являются схематичными и могут отличаться от реального внешнего вида устройства.

## ИНФОРМАЦИЯ О СЕРТИФИКАТЕ СООТВЕТСТВИЯ

Товар сертифицирован на территории России органом по сертификации продукции: РОСС RU.0001.11AE68 Общества с ограниченной ответственностью «КОРПОРАЦИЯ СТАНДАРТ», 124460, г. Москва, Зеленоград, корп. 1205, н.п. 2, тел./факс 8-499-729-98-70, 8-499-732-90-40

При отсутствии копии нового сертификата в коробке спрашивайте копию у продавца.

Товар соответствует требованиям нормативных документов: ГОСТ Р 51317.3.2-2006 (Разд. 6, 7), ГОСТ Р 51317.3.3-2008, ГОСТ 22505-97, ГОСТ Р 51515-99, ГОСТ Р МЭК 60065-2009.

№ сертификата: РОСС НК.АЕ68.В14313

Срок действия: с 31.08.2012 по 30.08.2015

Изготовитель: «ВВК ELECTRONICS LIMITED», No.11, 8/F, Sterling Centre, 11 Cheung Yue Street, Kowloon, Гонконг.

## СЕРВИСНОЕ ОБСЛУЖИВАНИЕ

Компания BVK Electronics LTD. выражает вам огромную признательность за ваш выбор. Мы сделали все возможное, чтобы данное изделие удовлетворило вашим запросам, а качество соответствовало лучшим мировым образцам. В случае если ваше изделие марки BVK будет нуждаться в техническом обслуживании, просим вас обращаться в один из Уполномоченных Сервисных Центров (далее – УСЦ). С полным списком УСЦ и их точными адресами вы можете ознакомиться на сайте [www.bvk.ru](http://www.bvk.ru), а также позвонив по номеру бесплатного телефона Единого информационного центра BVK Electronics LTD. (номера телефонов соответствующих стран напечатаны на обложке инструкции). В случае возникновения вопросов или проблем, связанных с продукцией BVK Electronics LTD., просим вас обращаться в письменном виде по адресу: Россия, 125315, г. Москва, а/я 33, либо по электронной почте [service@bvk.ru](mailto:service@bvk.ru).

### Условия Гарантийных обязательств BVK ELECTRONICS LTD.

- Гарантийные обязательства BVK Electronics LTD., предоставляемые УСЦ BVK Electronics LTD., распространяются только на модели, предназначенные BVK Electronics LTD. для производства или поставок и реализации на территории страны, где предоставляется гарантийное обслуживание, приобретенные в этой стране, прошедшие сертификацию на соответствие стандартам этой страны, а также маркированные официальными знаками соответствия.
- BVK Electronics LTD. устанавливает на свои изделия следующие сроки службы и гарантийные сроки:

Название продукта	Срок службы, месяцев с даты выпуска	Гарантийный срок, месяцев со дня покупки
Компьютерная акустика 2.1CH; Компьютерная акустика 5.1CH	36	12

- Гарантийные обязательства BVK Electronics LTD. действуют в рамках законодательства о защите прав потребителей и регулируются законодательством страны, на территории которой они предоставлены, и только при условии использования изделия исключительно для личных, семейных или домашних нужд. Гарантийные обязательства BVK Electronics LTD. не распространяются на случаи использования товаров в целях осуществления предпринимательской деятельности либо в связи с приобретением товаров в целях удовлетворения потребностей предприятий, учреждений, организаций.
- Гарантийные обязательства BVK Electronics LTD. не распространяются на перечисленные ниже принадлежности изделия, если их замена предусмотрена конструкцией и не связана с разборкой изделия. Для всех видов изделий:
  - Соединительные кабели, антенны и переходники для них, носители информации различных типов (аудио-, видеодиски, диски с программным обеспечением и драйверами, карты памяти), элементы питания.
  - Чехлы, ремни, шнуры для переноски, монтажные приспособления, инструмент, документацию, прилагаемую к изделию.
- Гарантия не распространяется на недостатки, возникшие в изделии вследствие нарушения потребителем правил использования, хранения или транспортировки товара, действий третьих лиц или непреодолимой силы, включая, но не ограничиваясь следующими случаями:

- Если недостаток товара явился следствием небрежного обращения, применения товара не по назначению, нарушения условий и правил эксплуатации, изложенных в инструкции по эксплуатации, в том числе вследствие воздействия высоких или низких температур, высокой влажности или запыленности, несоответствия Государственным стандартам параметров питающих, телекоммуникационных и кабельных сетей, попадания внутрь корпуса жидкости, насекомых и других посторонних предметов, веществ, а также длительного использования изделия в предельных режимах его работы.
  - Если недостаток товара явился следствием несанкционированного тестирования товара или попыток внесения любых изменений в его конструкцию или его программное обеспечение, в том числе ремонта или технического обслуживания в неуполномоченной BVK Electronics LTD. ремонтной организации.
  - Если недостаток товара явился следствием использования нестандартных (нетиповых) и (или) некачественных принадлежностей, аксессуаров, запасных частей, элементов питания, носителей информации различных типов или нестандартных (нетиповых) форматов информации.
  - Если недостаток товара связан с его применением совместно с дополнительным оборудованием (аксессуарами), отличным от дополнительного оборудования, рекомендованного BVK Electronics LTD. к применению с данным товаром. BVK Electronics LTD. не несет ответственность за качество дополнительного оборудования (аксессуаров), произведенного третьими лицами, за качество работы своих изделий совместно с таким оборудованием, а также за качество работы дополнительного оборудования производства компании BVK Electronics LTD. совместно с изделиями других производителей.
  - Если недостаток товара проявляется в случае неудовлетворительной работы сетей связи, теле- или радиовещания, вследствие недостаточной емкости или пропускной способности сети, мощности радиосигнала, эксплуатации товара в зоне со сложной помеховой ситуацией, на границе или вне зоны устойчивого приема радиосигнала сети связи, теле- или радиовещания, в том числе из-за особенностей ландшафта местности и ее застройки.
- Недостатки товара, обнаруженные в период срока службы, устраняются уполномоченными на это ремонтными организациями (УСЦ). В течение гарантийного срока устранение недостатков производится бесплатно при предъявлении оригинала заполненного гарантийного талона и документов, подтверждающих факт и дату заключения договора розничной купли-продажи (товарный, кассовый чек и т. п.). В случае отсутствия указанных документов гарантийный срок исчисляется со дня изготовления товара. При этом следует учитывать:
    - Настройка и установка (сборка, подключение и т. п.) изделия, описанная в документации, прилагаемой к нему, не входит в объем гарантийных обязательств BVK Electronics LTD. и могут быть выполнены как самим пользователем, так и специалистами большинства уполномоченных сервисных центров соответствующего профиля на платной основе.
    - Работы по техническому обслуживанию изделий (чистка и смазка приводов для считывания информации с носителей различных типов, чистка и смазка движущихся частей, замена расходных материалов и принадлежностей и т. п.) производятся на платной основе.

7. BVK Electronics LTD. не несет ответственности за возможный вред, прямо или косвенно нанесенный своей продукцией людям, домашним животным, имуществу в случае, если это произошло в результате несоблюдения правил и условий эксплуатации, хранения, транспортировки или установки изделия; умышленных или неосторожных действий потребителя или третьих лиц.
8. Ни при каких обстоятельствах BVK Electronics LTD. не несет ответственности за какой-либо особый, случайный, прямой или косвенный ущерб или убытки, включая, но не ограничиваясь перечисленным, упущенную выгоду, утрату или невозможность использования информации или данных, расходы по восстановлению информации или данных, убытки, вызванные перерывами в коммерческой, производственной или иной деятельности, возникающие в связи с использованием или невозможностью использования изделия или информации, хранящейся в нем или на сменном носителе, используемом совместно с данным изделием.
9. BVK Electronics LTD. гарантирует корректную работу изделия только с теми форматами (версиями) носителей и данных, которые прямо указаны в инструкции пользователя для данного изделия. BVK Electronics LTD. не гарантирует возможность работы изделия с форматами (версиями) носителей и данных, которые могут появиться в будущем. BVK Electronics LTD. не гарантирует возможность полноценной работы изделия с носителями информации, запись или изготовление которых была осуществлена не в заводских условиях, или с нарушениями технологии, или на устройствах других производителей аудио-, видеотехники, или с нарушением действующего законодательства в области охраны авторских и смежных прав, защиты информации и других законных прав собственников, включая, но не ограничиваясь следующими случаями:
- использование носителей плохого качества может приводить к невозможности выполнения записи или воспроизведения, к потере записанных или отредактированных материалов или к повреждению изделия;
  - при использовании многослойных носителей информации может наблюдаться кратковременное искажение изображения и звука при переключении между слоями;
  - воспроизведение записываемых и перезаписываемых носителей в некоторых случаях может оказаться невозможным из-за условий выполнения их записи.
  - диск, записанный на другом устройстве, сессия записи которого не была закрыта, не может воспроизводиться или использоваться для записи или редактирования при помощи данного изделия.
  - диск, записанный при помощи данного изделия (если оно имеет такую функцию), может не воспроизводиться на другом устройстве.

#### Использование изделия по истечении срока службы

1. Срок службы, установленный BVK Electronics LTD. для данного изделия, действует только при условии использования изделия исключительно для личных, семейных или домашних нужд, а также соблюдении потребителем правил эксплуатации, хранения и транспортировки изделия. При условии аккуратного обращения с изделием и соблюдения правил эксплуатации фактический срок службы может превышать срок службы, установленный BVK Electronics LTD.
2. По окончании срока службы изделия вам необходимо обратиться в Уполномоченный сервисный центр для проведения профилактического обслуживания

изделия и определения его пригодности к дальнейшей эксплуатации. Работы по профилактическому обслуживанию изделий и его диагностике выполняются сервисными центрами на платной основе.

3. BVK Electronics LTD. не рекомендует продолжать эксплуатацию изделия по окончании срока службы без проведения его профилактического обслуживания в Уполномоченном сервисном центре, т. к. в этом случае изделие может представлять опасность для жизни, здоровья или имущества потребителя.

#### Утилизация изделия

После окончания срока службы изделия его нельзя выбрасывать вместе с обычным бытовым мусором. Вместо этого оно подлечит сдаче на утилизацию в соответствующий пункт приема электрического и электронного оборудования для последующей переработки и утилизации в соответствии с федеральным или местным законодательством. Обеспечивая правильную утилизацию данного продукта, вы помогаете сберечь природные ресурсы и предотвращаете ущерб для окружающей среды и здоровья людей, который возможен в случае ненадлежащего обращения. Более подробную информацию о пунктах приема и утилизации данного продукта можно получить в местных муниципальных органах или на предприятии по вывозу бытового мусора.



#### Дата производства

Каждому изделию присваивается уникальный серийный номер в виде буквенно-цифрового ряда и дублируется штрих-кодом, который содержит следующую информацию: название товарной группы, дату производства, порядковый номер изделия. Серийный номер располагается на задней панели продукта, на упаковке и в гарантийном талоне.



- 1 Первые две буквы – соответствие товарной группе (компьютерная акустика – CA)
- 2 Первые две цифры – год производства
- 3 Вторые две цифры – неделя производства
- 4 Последние цифры – порядковый номер изделия

**ВНИМАНИЕ!** Во избежание недоразумений убедительно просим вас внимательно изучить Руководство по эксплуатации изделия и условия гарантийных обязательств, проверить правильность заполнения гарантийного талона.

Гарантийный талон действителен только при наличии правильно и четко указанных: модели, серийного номера изделия, даты покупки, четких печатей фирмы-продавца, подписи покупателя. Серийный номер и модель изделия должны соответствовать указанным в гарантийном талоне. При нарушении этих условий, а также в случае, когда данные, указанные в гарантийном талоне, изменены или стерты, талон признается недействительным.



Единый информационный центр BVK Electronics обеспечивает полную информационную поддержку деятельности компании в России, странах СНГ и Балтии. Профессиональные операторы быстро ответят на любой интересующий вас вопрос. Вы можете обращаться в единый центр по вопросам сервисного сопровождения, для рекомендаций специалистов по настройке и подключению, для информирования о местах продаж, с вопросами о рекламных акциях и розыгрышах, проводимых компанией, а также с любыми другими вопросами о деятельности компании на территории России, стран СНГ и Балтии. Есть вопросы? Звоните – мы поможем!

**Единый информационный центр BVK Electronics (бесплатные звонки со стационарных телефонов):**

Беларусь – 8 (820) 007-311-11  
 Казахстан – 8 (800) 080-45-67  
 Молдова – 0 (800) 61-007  
 Россия – 8 (800) 200-400-8 (бесплатные звонки со стационарных и мобильных телефонов)  
 Украина – 0 (800) 304-222-0

**Время работы единого информационного центра:**

Пн-Пт с 9:00 до 20:00 (по московскому времени).

Сб, Вс и дни государственных праздников – выходные.

Настоящая инструкция является объектом охраны в соответствии с международным и российским законодательством об авторском праве. Любое несанкционированное использование инструкции, включая копирование, тиражирование и распространение, но не ограничиваясь этим, влечет применение к виновному лицу гражданско-правовой ответственности, а также уголовной ответственности в соответствии со статьей 146 УК РФ и административной ответственности в соответствии со статьей 7.12 КоАП РФ (ст. 150.4 КоАП в старой редакции).

**Контактная информация:**

1. Изготовитель товара – BVK ELECTRONICS LTD. (БИ-БИ-КЕЙ ЭЛЕКТРОНИКС ЛИМИТЕД), Китай, Гонконг, Коулун, ул. Чхан Ю, 11, Стерлинг центр, 11, 8-й этаж.
2. Организация, уполномоченная на принятие и удовлетворение требований потребителей в отношении товара ненадлежащего качества, – ООО «Сервисный центр BVK», 109202, Москва, шоссе Фрезер, д. 17А, стр. 1А.
3. Импортёры товара в РФ – ООО «БК-Сервис», 125057, Москва, Ленинградский проспект, д. 57; ООО «Чевенгур», 143420, Московская область, Красногорский р-н, п/о Архангельское, территория – Федеральное государственное унитарное предприятие «Строительное объединение» Управления делами Президента Российской Федерации (ФГУП СО УД ПРФ), административное здание, помещ. №2; ООО «Вальдшнеп», 141800, Московская область, г. Дмитров, ул. Промышленная, стр. 1, корп. 5.

**BVK ELECTRONICS LTD.**

**СДЕЛАНО В КИТАЕ**

v4.0



<p><b>A</b> Заполняется сервисным центром Заполняется сервисним центром</p> <p>ДАТА ПРИЕМА дата приймання</p> <p>ДАТА ВЫДАЧИ дата видачі</p> <p>ОСОБЫЕ ОТМЕТКИ особливі позначення</p> <p>печать сервисного центра печатка сервисного центру</p>	<p><b>ОТРЫВНОЙ ТАЛОН «А»</b> Заполняется сервисным центром</p> <p>ДАТА ПРИЕМА дата приймання</p> <p>ДАТА ВЫДАЧИ дата видачі</p> <p>НОМЕР ЗАКАЗ-НАРЯДА номер замовлення-наряду</p> <p>ПРЯВЛЕНИЕ ДЕФЕКТА прояв дефекту</p> <p>МАСТЕР майстер</p> <p>IRIS КОД iris код</p>	<p><b>ВІДРИВНИЙ ТАЛОН «А»</b> Заповнюється сервісним центром</p> <p>печать сервисного центра печатка сервисного центру</p>
<p><b>B</b> Заполняется сервисным центром Заполняется сервисним центром</p> <p>ДАТА ПРИЕМА дата приймання</p> <p>ДАТА ВЫДАЧИ дата видачі</p> <p>ОСОБЫЕ ОТМЕТКИ особливі позначення</p> <p>печать сервисного центра печатка сервисного центру</p>	<p><b>ОТРЫВНОЙ ТАЛОН «Б»</b> Заполняется сервисным центром</p> <p>ДАТА ПРИЕМА дата приймання</p> <p>ДАТА ВЫДАЧИ дата видачі</p> <p>НОМЕР ЗАКАЗ-НАРЯДА номер замовлення-наряду</p> <p>ПРЯВЛЕНИЕ ДЕФЕКТА прояв дефекту</p> <p>МАСТЕР майстер</p> <p>IRIS КОД iris код</p>	<p><b>ВІДРИВНИЙ ТАЛОН «Б»</b> Заповнюється сервісним центром</p> <p>печать сервисного центра печатка сервисного центру</p>
<p><b>B</b> Заполняется сервисным центром Заполняется сервисним центром</p> <p>ДАТА ПРИЕМА дата приймання</p> <p>ДАТА ВЫДАЧИ дата видачі</p> <p>ОСОБЫЕ ОТМЕТКИ особливі позначення</p> <p>печать сервисного центра печатка сервисного центру</p>	<p><b>ОТРЫВНОЙ ТАЛОН «В»</b> Заполняется сервисным центром</p> <p>ДАТА ПРИЕМА дата приймання</p> <p>ДАТА ВЫДАЧИ дата видачі</p> <p>НОМЕР ЗАКАЗ-НАРЯДА номер замовлення-наряду</p> <p>ПРЯВЛЕНИЕ ДЕФЕКТА прояв дефекту</p> <p>МАСТЕР майстер</p> <p>IRIS КОД iris код</p>	<p><b>ВІДРИВНИЙ ТАЛОН «В»</b> Заповнюється сервісним центром</p> <p>печать сервисного центра печатка сервисного центру</p>



## ГАРАНТИЙНЫЙ ТАЛОН

## ГАРАНТИЙНИЙ ТАЛОН

### ГАРАНТИЯ ГАРАНТІЯ

Заполняется фирмой-продавцом

Заповнюється фірмою-продавцем

ИЗДЕЛИЕ  
виріб \_\_\_\_\_

МОДЕЛЬ  
модель \_\_\_\_\_

СЕРИЙНЫЙ НОМЕР  
серійний номер \_\_\_\_\_

ДАТА ПРОДАЖИ  
дата продажу \_\_\_\_\_

ФИРМА-ПРОДАВЕЦ  
фірма-продавець \_\_\_\_\_

АДРЕС ФИРМЫ-ПРОДАВЦА  
адрес фірми-продавця \_\_\_\_\_

ТЕЛЕФОН ФИРМЫ-ПРОДАВЦА  
телефон фірми-продавця \_\_\_\_\_

С УСЛОВИЯМИ ГАРАНТИИ ОЗНАКОМЛЕН  
З УМОВАМИ ГАРАНТІЇ ОЗНАЙОМЛЕНІЙ

ПОДПИСЬ ПОКУПАТЕЛЯ  
ПІДПИС ПOKУПЦЯ

печать или штамп продавца  
печатка або штамп продавця

**ВНИМАНИЕ!  
УВАГА!**

Покалуїста, потрібуйте от продавца полностью заполнить гарантийный талон, включая отрывные корешки внутри.  
Будь ласка, вимагайте від продавця повністю заповнити гарантійний талон, включаючи відривні корінці всередині.



### ОТРЫВНОЙ ТАЛОН «А»

Заполняется фирмой-продавцом

### ВІДРИВНИЙ ТАЛОН «А»

Заповнюється фірмою-продавцем

ИЗДЕЛИЕ  
виріб \_\_\_\_\_

МОДЕЛЬ  
модель \_\_\_\_\_

СЕРИЙНЫЙ НОМЕР  
серійний номер \_\_\_\_\_

ДАТА ПРОДАЖИ  
дата продажу \_\_\_\_\_

ФИРМА-ПРОДАВЕЦ  
фірма-продавець \_\_\_\_\_

печать  
или штамп  
продавца

печатка  
або штамп  
продавця

СВЕДЕНИЯ ОБ УСТАНОВКЕ ИЗДЕЛИЯ  
ВІДОМОСТІ ПРО ВСТАНОВЛЕННЯ ВИРОБУ

Фирма-установщик  
Фірма-встановлювач \_\_\_\_\_

Номер сертификата  
Номер сертифікату \_\_\_\_\_

Дата установки  
Дата встановлення \_\_\_\_\_

Мастер  
Майстер \_\_\_\_\_



### ОТРЫВНОЙ ТАЛОН «Б»

Заполняется фирмой-продавцом

### ВІДРИВНИЙ ТАЛОН «Б»

Заповнюється фірмою-продавцем

ИЗДЕЛИЕ  
виріб \_\_\_\_\_

МОДЕЛЬ  
модель \_\_\_\_\_

СЕРИЙНЫЙ НОМЕР  
серійний номер \_\_\_\_\_

ДАТА ПРОДАЖИ  
дата продажу \_\_\_\_\_

ФИРМА-ПРОДАВЕЦ  
фірма-продавець \_\_\_\_\_

печать  
или штамп  
продавца

печатка  
або штамп  
продавця



### ОТРЫВНОЙ ТАЛОН «В»

Заполняется фирмой-продавцом

### ВІДРИВНИЙ ТАЛОН «В»

Заповнюється фірмою-продавцем

ИЗДЕЛИЕ  
виріб \_\_\_\_\_

МОДЕЛЬ  
модель \_\_\_\_\_

СЕРИЙНЫЙ НОМЕР  
серійний номер \_\_\_\_\_

ДАТА ПРОДАЖИ  
дата продажу \_\_\_\_\_

ФИРМА-ПРОДАВЕЦ  
фірма-продавець \_\_\_\_\_

печать  
или штамп  
продавца

печатка  
або штамп  
продавця





