

ВАЖНАЯ ИНФОРМАЦИЯ!

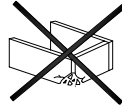
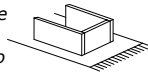
Внимательно и полностью прочитайте это руководство, прежде чем приступать к сборке или использованию этого изделия. Следуйте всем инструкциям этого руководства и сохраните его на будущее для справки.

ВАЖНО!

В любом изделии, собранном с использованием винтов любого типа, необходимо через 2 недели после сборки и в дальнейшем каждые 3 месяца подтягивать винты, чтобы обеспечить прочность изделия в течение срока эксплуатации.

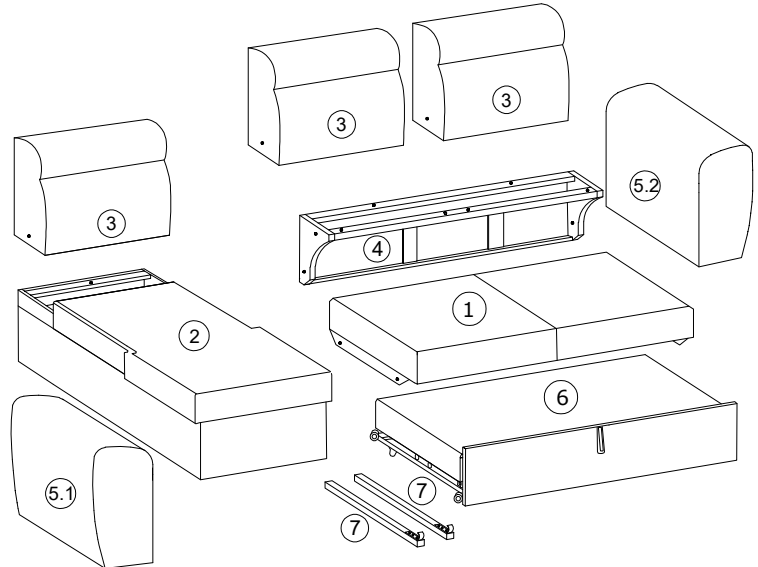
ОБЩИЕ УКАЗАНИЯ ПО УХОДУ ЗА МЕБЕЛЬЮ С ОТДЕЛКОЙ ИЗ ТКАНИ!

Очистите изделие чистой влажной тряпкой. Используйте только чистую воду. Пыль и грязь можно удалять пылесосом или чистой мягкой тряпкой. Не наносите моющие средств, растворители или другие химические вещества на ткань, поскольку они могут привести к вымыванию цвета.



1/6

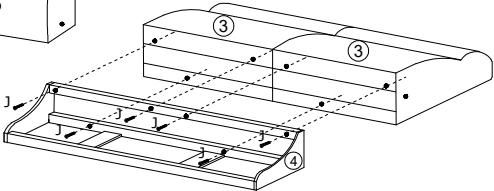
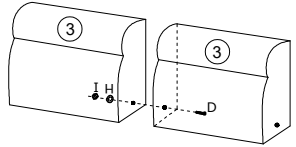
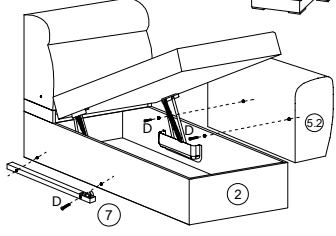
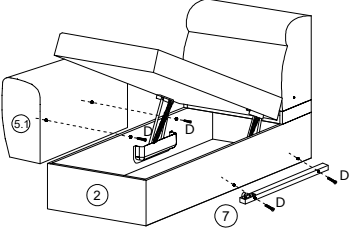
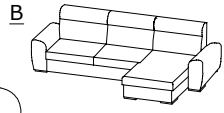
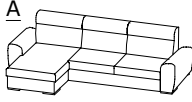
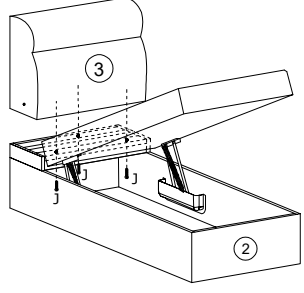
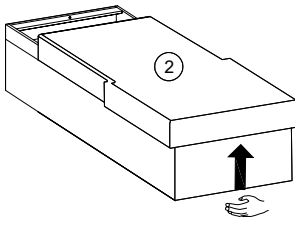
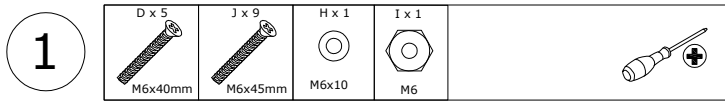
A x 4 210 x 210 mm	B x 5 M6x45 mm	C x 5 Ø 35x50 mm	D x 7 M6x40 mm	E x 8 M6x35mm	F x 2 M6x30mm	J x 9 M6x45 mm
I x 8 M6	H x 3 M6x10mm	K x 1 Ø6 mm				



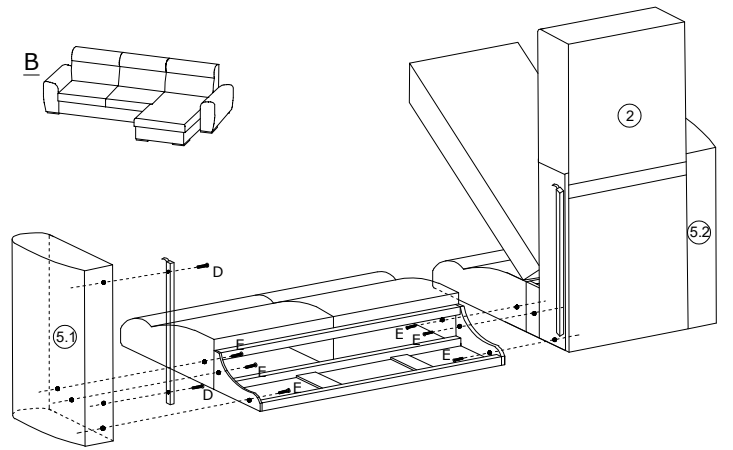
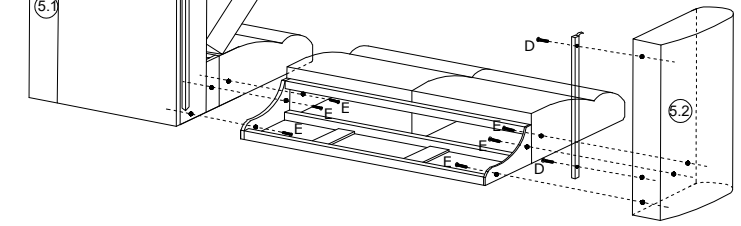
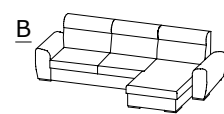
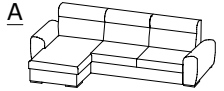
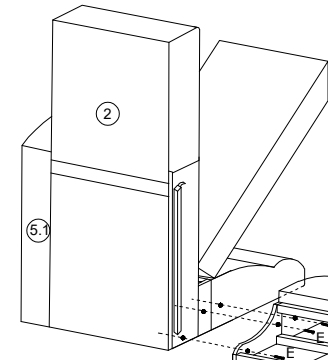
Упаковщик

2 салазки
3 подушки бол.
комплектация
инструкция

2/6



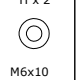
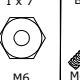
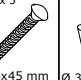
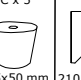
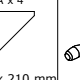



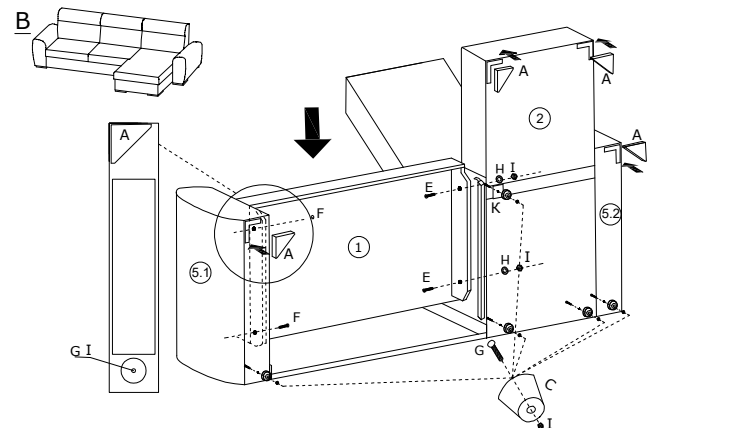
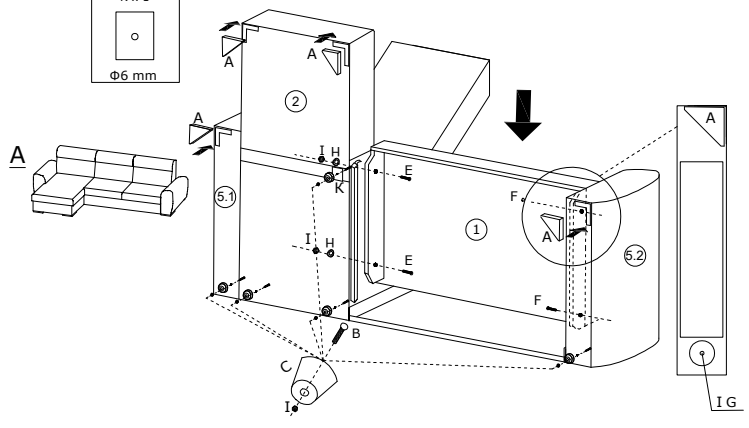
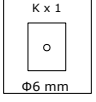
3/6



4/6

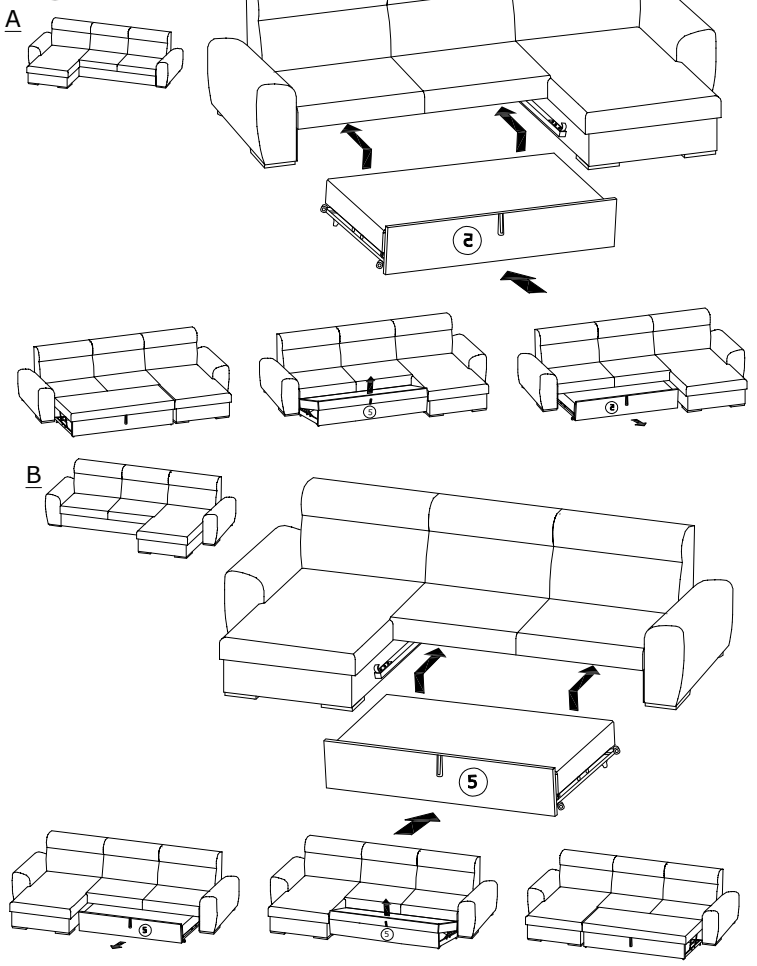
3

 F x 2 M6x30mm	 E x 2 M6x35mm	 H x 2 M6x10	 I x 7 M6	 B x 5 M6x45 mm	 C x 5 Ø 35x50 mm	 A x 4 210 x 210 mm	
---	---	---	--	--	--	--	--



5/6

4



6/6