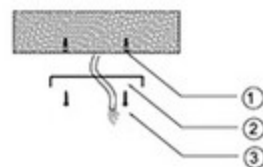


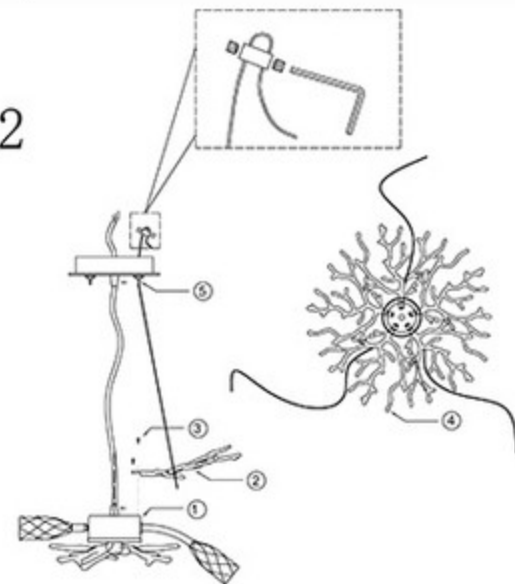
# Инструкция по установке

1



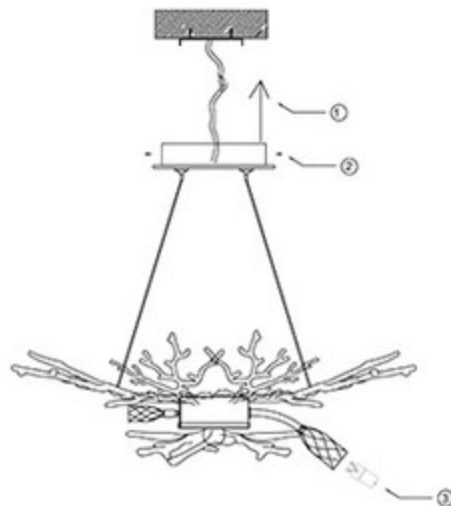
1. Снимите потолочную планку;
2. Отметьте положение отверстий с помощью потолочной планки в нужном месте и просверлите отверстия с помощью сверла;
3. Вставьте пластиковые дюбели в крепежные отверстия, разместите потолочную чашу и зафиксируйте ее винтами M4.

2



1. Достаньте корпус светильника и проверьте его;
2. С помощью крестовой отвертки последовательно отвинтите винты M4 \* 12 мм на корпусе светильника, а затем установите группу декоративных ветвей;
3. Прикрепите струны к ветвям;
4. Вставьте струны подвеса в отверстия потолочной чаши и отрегулируйте высоту в соответствии с положением потолочной чаши;
5. Используйте крепежные винты из комплекта, чтобы зафиксировать струны подвеса.

3



1. Поднимите корпус светильника к потолочной планке и соедините провода, совместите отверстия для винтов;
2. Закрепите соответствующими винтами;
3. Установите лампы и попробуйте включить светильник;

**Внимание!** Не используйте агрессивные вещества, такие как бензин, спирт и дезинфицирующие средства, для очищения светильника, это может привести к его повреждению.

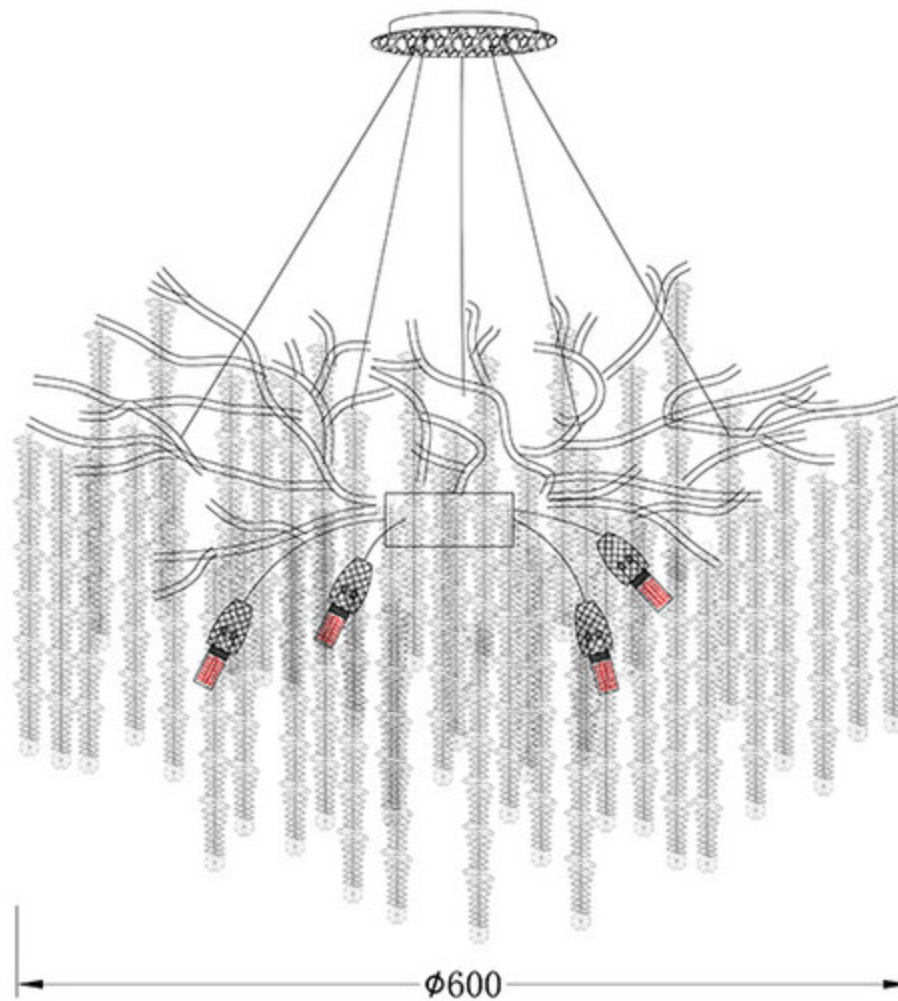
**Внимание!**  
1. Этот светильник может использоваться только внутри помещений.  
2. Не включайте питание до конца монтажа.

**Обслуживание:**  
Для безопасного и эффективного использования регулярно очищайте изделие (раз в месяц). Перед очисткой отключите питание и подождите, пока лампы остынут до нормальной температуры, затем протрите светильник мягкой тряпкой, смоченной в воде.

Модель 07871-60D

G9 MAX 7W\*8PCS

4



61PCS

Ø600