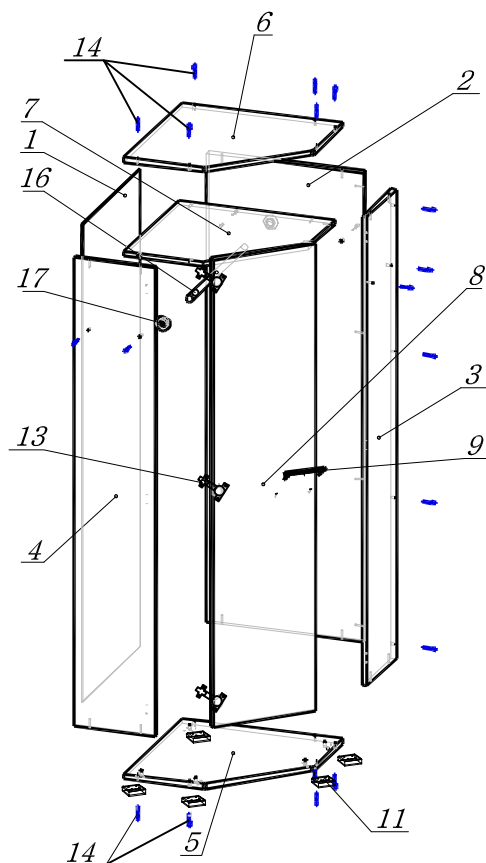


## Схема сборки: Шкафа для одежды Д-ШУ600 (600x600x1800)



№	Наименование	Размеры, мм			Кол-во, шт
		Длина	Ширина	Толщина	
1.	Задняя стенка (левая)	1776	594	3,2	1
2.	Задняя стенка (правая)	1744	581	18	1
3.	Стенка боковая (правая)	1744	299	18	1
4.	Стенка боковая (левая)	1744	299	18	1
5.	Полик нижний	600	600	18	1
6.	Полик верхний	600	600	18	1
7.	Полка	581	562	18	1
8.	Дверь	1740	396	18	1

### Фурнитура

№	Наименование	Кол-во
9.	Ручка + шуруп	1
10.	Гвоздь 2x20	50
11.	Опора	5
12.	Уголок мебельный	2
13.	Петля угловая +45° накладная	3
14.	Конфирмат 7x50	22
15.	Дюбель+шуруп	2
16.	Труба Ø25мм.	1
17.	Фланец Ø25мм.	2
18.	Шуруп 3,5x16	6
19.	Шуруп 4x16	32



Рис. 1

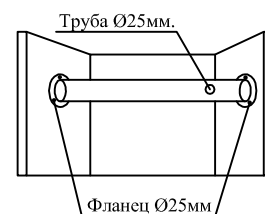
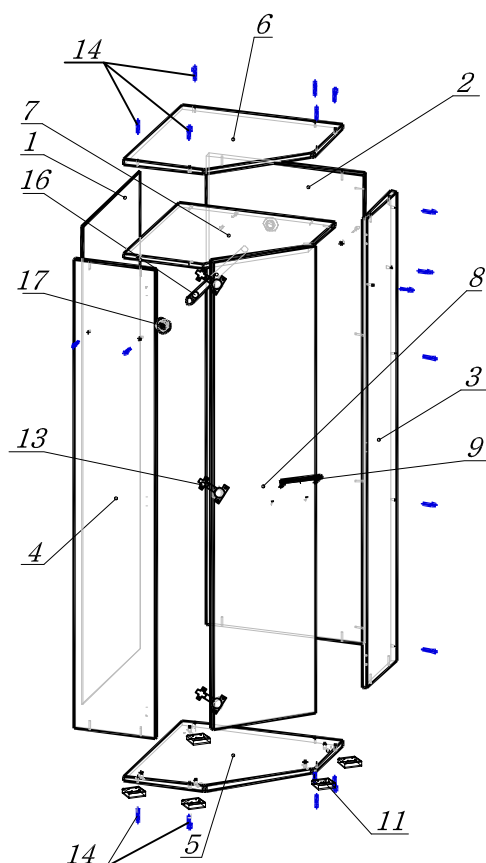


Рис. 2

## Схема сборки: Шкафа для одежды Д-ШУ600 (600x600x1800)



№	Наименование	Размеры, мм			Кол-во, шт
		Длина	Ширина	Толщина	
1.	Задняя стенка (левая)	1776	594	3,2	1
2.	Задняя стенка (правая)	1744	581	18	1
3.	Стенка боковая (правая)	1744	299	18	1
4.	Стенка боковая (левая)	1744	299	18	1
5.	Полик нижний	600	600	18	1
6.	Полик верхний	600	600	18	1
7.	Полка	581	562	18	1
8.	Дверь	1740	396	18	1

### Фурнитура

№	Наименование	Кол-во
9.	Ручка + шуруп	1
10.	Гвоздь 2x20	50
11.	Опора	5
12.	Уголок мебельный	2
13.	Петля угловая +45° накладная	3
14.	Конфирмат 7x50	22
15.	Дюбель+шуруп	2
16.	Труба Ø25мм.	1
17.	Фланец Ø25мм.	2
18.	Шуруп 3,5x16	6
19.	Шуруп 4x16	32



Рис. 1

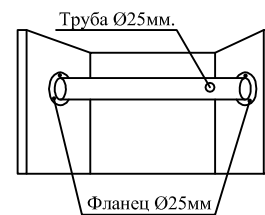


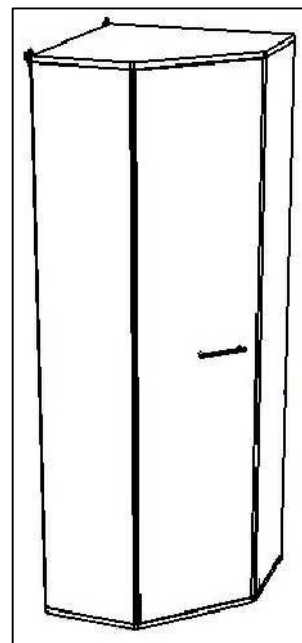
Рис. 2

### **Порядок сборки Шкафа для одежды (600x600x1800)**

1. Сборку производить на ровной гладкой поверхности.
2. На деталь №5 установить опоры №11 при помощи шурупов №19.
3. Сборка каркаса:
  - 3.1 Соединить детали №2 и №3 между собой с помощью конфирматов №14.
  - 3.2 К детали №5 присоединить детали №4 и собранные детали №2 и №3 конфирматами №14, потом прикрепить деталь №6 конфирматами №14.
  - 3.3 В собранный каркас вставить полку №7 (между деталями №2, №3 и №4) и закрепить конфирматами №14.
4. Перед монтажом задней стенки №1 измерить диагонали каркаса (п.3). Диагонали должны иметь равную длину.
5. На собранный каркас закрепить заднюю стенку №1 гвоздями №10.
6. Установить трубу №16 и фланцы №17 между деталями №4 и №2 при помощи шурупов №18 (Рис. 2).
7. К фасаду №8 закрепить ручку №9 шурупами из комплекта.
8. Установить фасад №8 к собранному каркасу (п.3) с использованием шурупов №16 (Рис.1).
9. При необходимости установки шкафа вплотную к стене, предусмотрен крепеж: уголки №12 + дюбель, шуруп №15.



### **УП "Славянская столица" г. Минск, ул. Богдановича 142, к.3**



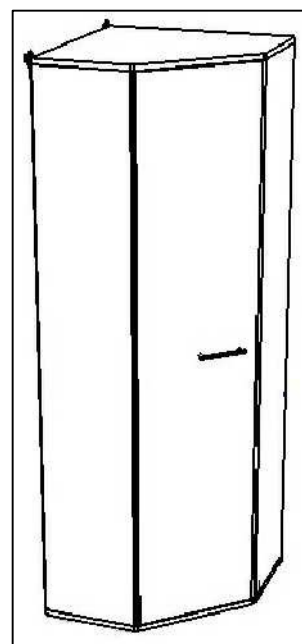
Шкаф для одежды Д-ШУ600  
Схема сборки

### **Порядок сборки Шкафа для одежды (600x600x1800)**

1. Сборку производить на ровной гладкой поверхности.
2. На деталь №5 установить опоры №11 при помощи шурупов №19.
3. Сборка каркаса:
  - 3.1 Соединить детали №2 и №3 между собой с помощью конфирматов №14.
  - 3.2 К детали №5 присоединить детали №4 и собранные детали №2 и №3 конфирматами №14, потом прикрепить деталь №6 конфирматами №14.
  - 3.3 В собранный каркас вставить полку №7 (между деталями №2, №3 и №4) и закрепить конфирматами №14.
4. Перед монтажом задней стенки №1 измерить диагонали каркаса (п.3). Диагонали должны иметь равную длину.
5. На собранный каркас закрепить заднюю стенку №1 гвоздями №10.
6. Установить трубу №16 и фланцы №17 между деталями №4 и №2 при помощи шурупов №18 (Рис. 2).
7. К фасаду №8 закрепить ручку №9 шурупами из комплекта.
8. Установить фасад №8 к собранному каркасу (п.3) с использованием шурупов №16 (Рис.1).
9. При необходимости установки шкафа вплотную к стене, предусмотрен крепеж: уголки №12 + дюбель, шуруп №15.



### **УП "Славянская столица" г. Минск, ул. Богдановича 142, к.3**



Шкаф для одежды Д-ШУ600  
Схема сборки