

РУКОВОДСТВО ПО ЭКСПЛУАТАЦИИ

ПЫЛЕСОС

MVC-1125



- Мощность 1700 Вт
- Прозрачный пылесборник
- Гипоаллергенный HEPA фильтр
- Телескопическая трубка
- Автоматическая смотка сетевого шнура
- Ножной выключатель

MYSTERY
HOME

РУКОВОДСТВО ПО ЭКСПЛУАТАЦИИ

Благодарим Вас за выбор продукции, выпускаемой под торговой маркой MYSTERY.

Мы рады предложить Вам изделия, разработанные в соответствии с высокими требованиями к качеству и функциональности. Мы уверены, что Вы будете довольны приобретением нашей продукции.

Перед началом эксплуатации прибора внимательно прочитайте данное руководство, которое содержит важную информацию, касающуюся Вашей безопасности, а также рекомендации по правильному использованию прибора и уходу за ним.

Позаботьтесь о сохранности настоящего Руководства, используйте его в качестве справочного материала при дальнейшем использовании прибора.

УКАЗАНИЯ ПО ТЕХНИКЕ БЕЗОПАСНОСТИ

1. Убедитесь в том, что указанные на приборе мощность потребления и напряжение соответствуют параметрам используемой электросети.
2. Если насадка, телескопическая трубка, шланг или отверстие для установки шланга засорились, немедленно отключите пылесос от электросети, удалите мусор и снова включите пылесос.
3. Всегда отключайте прибор от электросети по окончании эксплуатации, перед его чисткой, а также если Вы его не используете.
4. Запрещается использовать пылесос без пылесборника и фильтра.
5. Запрещается использовать прибор вне помещений. Использовать только в жилых зонах.
6. Никогда не оставляйте включенный пылесос без присмотра.
7. Будьте особенно внимательны, если поблизости от работающего прибора находятся дети и /или лица с ограниченными возможностями.
8. Храните пылесос в недоступном для детей месте.
9. Данный прибор предназначен только для бытового применения. Для использования в коммерческих или промышленных целях прибор не предназначен.
10. Запрещается использовать неисправный прибор, в том числе с поврежденными сетевым шнуром и/или вилкой. Не пытайтесь самостоятельно отремонтировать прибор. При возникновении неисправностей обращайтесь в авторизованный сервисный центр.
11. Не убирайте пылесосом воду или другие жидкости; ни в коем случае не погружайте всасывающий шланг в воду; регулярно проверяйте состояние всасывающего шланга. Не используйте шланг, если он поврежден.
12. При отключении прибора от электросети не тяните за шнур питания, всегда беритесь за вилку.
13. Запрещается пользоваться пылесосом при уборке:
 - Острых предметов (иголки, канцелярские кнопки, скрепки и т.п.)
 - Жидкостей
 - Горячей или остывшей золы, окурков и т.п.
 - Мелкодисперсной пыли, например, от штукатурки, бетона, муки или золы.Все это может привести к серьезным повреждениям двигателя, которые не попадают под действие гарантии.
14. Рядом с крышкой фильтра запрещается ставить какие-либо предметы, препятствующие свободному току воздуха.
15. Не используйте пылесос вблизи источников тепла (например, радиаторов или печей).
16. Использование аксессуаров, не входящих в комплект прибора, может привести к его поломке и потере гарантии на прибор.

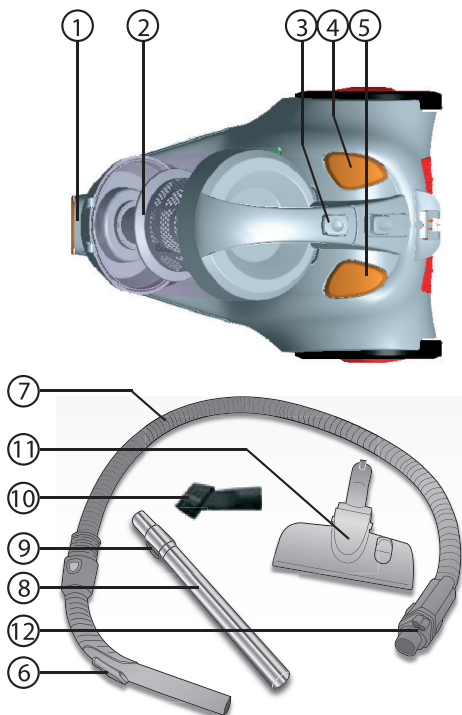
РУКОВОДСТВО ПО ЭКСПЛУАТАЦИИ

17. Перевозку и реализацию прибора осуществляйте в заводской упаковке, предохраняющей его от повреждений во время транспортировки.
18. Упакованный прибор можно транспортировать всеми видами закрытого транспорта в условиях ГОСТ 15150-69 при температуре не ниже минус 20°C при защите его от прямого воздействия атмосферных осадков, пыли и от механических повреждений.
19. Прибор собран из современных и безопасных материалов. По окончании срока службы, во избежание возможного причинения вреда жизни, здоровью потребителя, его имуществу или окружающей среде, прибор должен быть утилизирован отдельно от бытовых отходов в соответствии с правилами по утилизации отходов в вашем регионе.

Транспортировка, хранение и реализация

- В случае резких перепадов температуры или влажности внутри устройства может образоваться конденсат, что может привести к короткому замыканию. Выдержите устройство перед использованием при комнатной температуре в течение 2-х часов.
- Используйте заводскую упаковку для защиты устройства от грязи, ударов, царапин и повреждений при транспортировке.
- Защищайте устройство от прямого воздействия атмосферных осадков и прямых солнечных лучей.
- Не размещайте прибор вблизи источников тепла или отопления.
- Держите устройство в недоступном для детей месте.
- Соблюдайте температурный режим от -20°C до +50°C.

ОПИСАНИЕ ПРИБОРА



РУКОВОДСТВО ПО ЭКСПЛУАТАЦИИ

1. Отверстие для установки шланга
2. Пылесборник
3. Кнопка отсоединения пылесборника
4. Кнопка включения/выключения
5. Кнопка сматывания шнура питания
6. Регулятор силы всасывания
7. Всасывающий шланг
8. Телескопическая трубка
9. Кнопка фиксации телескопической трубки
10. Насадка для чистки мебели, щелей
11. Насадка для чистки пола/ковра
12. Кнопки фиксации шланга

ПОДГОТОВКА ПРИБОРА К РАБОТЕ

1. Вставьте всасывающий шланг (7) в отверстие для установки шланга (1) - при правильной установке прозвучит щелчок. Для отсоединения шланга нажмите на кнопки фиксации шланга (12) и потяните шланг на себя.



2. Подсоедините телескопическую трубку (8) к рукоятке шланга.
3. Установите необходимую длину телескопической трубки. Для этого нажмите на кнопку фиксации телескопической трубки (9) и выдвиньте трубку на необходимую длину.
4. Установите на телескопическую трубку (9) нужную Вам насадку (насадку для чистки пола/ковра, насадку для чистки мебели/щелей).
5. Вытяните шнур питания на необходимую длину и подключите прибор к электросети.



РУКОВОДСТВО ПО ЭКСПЛУАТАЦИИ

Желтая метка на шнуре соответствует его оптимальной длине, а красная - максимальной, дальше которой шнур вытягивать нельзя. Для сматывания шнура питания нажмите на соответствующую кнопку (5), при этом придерживайте шнур во избежание его перекручивания и повреждения.

ЭКСПЛУАТАЦИЯ ПРИБОРА

1. Включите пылесос, нажав на кнопку включения/выключения (4) прибор включится и начнет работать.

Обратите внимание, что на рукоятке шланга имеется регулятор силы всасывания.

- для чистки занавесок, книг, мебели и т.д. рекомендуется его открывать,
- для чистки ковровых покрытий - закрывать.

Внимание!

- Во избежание перегрева двигателя пылесоса не эксплуатируйте прибор непрерывно более 30 минут и обязательно делайте перерыв не менее 15 минут.
 - Никогда не используйте пылесос без установленного в нем пылесборника!
 - Запрещается использовать пылесос без установленных в него фильтров!
2. По окончании эксплуатации прибора выключите его, нажав на кнопку включения/выключения и отключите его от электросети.

ЧИСТКА И УХОД

При снижении силы всасывания, следует удалить мусор из пылесборника. Для этого:

1. Отключите прибор от электросети.
2. Извлеките пылесборник, нажав на кнопку отсоединения пылесборника (3).
3. Держа пылесборник над мусорной корзиной нажмите на нем кнопку открытия нижней крышки пылесборника и вытряхните мусор.
4. Закройте нижнюю крышку пылесборника и установите его обратно в пылесос.

РУКОВОДСТВО ПО ЭКСПЛУАТАЦИИ

ЧИСТКА ФИЛЬТРОВ

Для того ,чтобы продлить срок службы Вашего пылесоса, рекомендуется производить чистку фильтров несколько раз в месяц.

Чистка защитного фильтра

1. Откройте крышку, расположенную на задней стенке пылесоса и аккуратно извлеките фильтр.



2. Промойте фильтр под струей воды, ПОЛНОСТЬЮ ВЫСУШИТЕ его и затем установите его обратно в пылесос.

Чистка HEPA-фильтра

1. Извлеките из пылесоса пылесборник, нажав на кнопку отсоединения пылесборника.




2. Держа пылесборник над мусорной корзиной нажмите на нем кнопку открытия нижней крышки пылесборника и вытряхните мусор.

Кнопка открытия
нижней крышки
пылесборника





РУКОВОДСТВО ПО ЭКСПЛУАТАЦИИ

3. Затем поверните верхнюю крышку пылесборника против часовой стрелки таким образом, чтобы стрелка на верхней крышке пылесборника совпала со значком  на корпусе пылесборника.





4. Снимите крышку с HEPA-фильтром с корпуса пылесборника.



5. Снимите HEPA-фильтр с крышки пылесборника, повернув корпус против часовой стрелки, совместив стрелку  со знаком .



РУКОВОДСТВО ПО ЭКСПЛУАТАЦИИ

6. Промойте фильтр под струей воды (без добавления каких-либо моющих средств), ПОЛНОСТЬЮ высушите его и затем установите его на крышке пылесборника в обратной последовательности.
7. Закройте пылесборник верхней крышкой, совместив стрелку на крышке со значком  на корпусе пылесборника и поверните крышку по часовой стрелке. При этом, стрелка на крышке должна встать напротив значка .



Внимание!

- Запрещается производить чистку фильтра в посудомоечной машине!
- При чистке фильтра запрещается использовать какие-либо моющие средства!
- При сильном загрязнении фильтра или его поломке рекомендуется заменить его на новый фильтр.

РУКОВОДСТВО ПО ЭКСПЛУАТАЦИИ

ОСНОВНЫЕ ТЕХНИЧЕСКИЕ ХАРАКТЕРИСТИКИ

Модель:.....MVC-1125

Номинальное напряжение питания:..... 220-240 В, 50 Гц

Максимальная мощность: 1700 Вт

Класс защиты:..... II

Примечание:

В соответствии с проводимой политикой постоянного усовершенствования технических характеристик и дизайна, возможно внесение изменений без предварительного уведомления.

Прибор собран из современных и безопасных материалов. По окончании срока службы, во избежание возможного причинения вреда жизни, здоровью потребителя, его имуществу или окружающей среде, прибор должен быть утилизирован отдельно от бытовых отходов в соответствии с правилами по утилизации отходов в вашем регионе.



Уведомляем, что вся упаковка данного прибора **НЕ ПРЕДНАЗНАЧЕНА** для вторичной упаковки или хранения в ней **ПИЩЕВОЙ ПРОДУКЦИИ**.

Срок службы - 5 лет, при условии, что изделие используется в строгом соответствии с настоящим руководством по эксплуатации.

ТЕХНИЧЕСКАЯ ПОДДЕРЖКА

Единая справочная служба:

тел. 8-800-100-20-17

service@mysteryelectronics.ru



Дополнительную информацию о гарантийном и послегарантийном ремонте вы можете получить по месту приобретения данного изделия или на сайте **www.mysteryelectronics.ru**

Производитель: МИСТЕРИ ЭЛЕКТРОНИКС ЛИМИТЕД

Адрес: Сюит 2302, 23Ф, Грейт Игл Центр, Харбор Роуд 23, Ванчай, Гонконг, Китай

Сделано в Китае

Товар сертифицирован в соответствии с Техническими регламентами Таможенного союза 004/2011 «О безопасности низковольтного оборудования» и 020/2011 «Электромагнитная совместимость технических средств»

Дата изготовления: 04.2016 г.

Импортер: ООО «СИГМА ЛЮКС»

Адрес: 350078, Краснодарский край, г. Краснодар, Западный внутригородской округ, Проезд дальний, д.3

Организация, уполномоченная на принятие претензий от потребителей: ООО «МСЦ», 142784, г. Москва, д. Говорово, 47 км МКАД.