



ЭЛЕКТРИЧЕСКИЙ ЧАЙНИК

РУКОВОДСТВО ПО ЭКСПЛУАТАЦИИ



МОДЕЛЬ
LEX LXX 30016-1

ВВЕДЕНИЕ.....	4
ИНФОРМАЦИЯ ПО ТЕХНИКЕ БЕЗОПАСНОСТИ	5
ОПИСАНИЕ УСТРОЙСТВА	7
ЭКСПЛУАТАЦИЯ ЭЛЕКТРИЧЕСКОГО ЧАЙНИКА	9
ОЧИСТКА, УХОД И ХРАНЕНИЕ	11
ТЕХНИЧЕСКИЕ ХАРАКТЕРИСТИКИ	13
КОМПЛЕКТАЦИЯ	13
ГАРАНТИЯ И ОБСЛУЖИВАНИЕ	14
ПРОГРАММА СЕРВИСНОГО ОБСЛУЖИВАНИЯ ELEXIR.....	15
ПРАВИЛА УТИЛИЗАЦИИ.....	16

Уважаемый покупатель!

Благодарим Вас за приобретение продукции LEX. Мы надеемся, что данный прибор оправдает Ваши ожидания и станет прекрасным помощником на Вашей кухне. Для правильной и безопасной эксплуатации прибора, пожалуйста, ознакомьтесь со всеми пунктами данной инструкции. Просим Вас сохранять эту инструкцию на весь срок службы данного прибора.

В начале инструкции Вы узнаете о некоторых важных условиях безопасной работы прибора. Чтобы Ваш прибор длительное время находился в прекрасном состоянии, мы приводим множество полезных советов по уходу и чистке. Также эта инструкция даёт некоторые советы по экономии электроэнергии.

Ваш новый прибор изготовлен из высококачественных материалов и полностью соответствует всем стандартам.

Наша бытовая техника постоянно совершенствуется, улучшаются характеристики приборов, обновляется дизайн, поэтому рисунки и обозначения в инструкции могут несколько отличаться от приобретённой Вами модели.

Устройство предназначено только для бытового использования, запрещается использовать устройство в коммерческих или лабораторных целях.



Перед использованием просим Вас внимательно ознакомиться с руководством по эксплуатации и сохранить его для дальнейшего использования. В случае утери данного руководства по эксплуатации, получить новое можно на официальном сайте.

Информация по технике безопасности

- До начала эксплуатации прибора внимательно ознакомьтесь с настоящим руководством и сохраните его для дальнейшего использования в качестве справочного материала.

ВНИМАНИЕ

Перед первым использованием рекомендуется наполнить чайник водой до отметки максимального уровня, вскипятить и вылить воду, чтобы удалить все механические частицы и пыль, которые могли попасть в чайник в процессе производства и транспортировки.

ПРИМЕЧАНИЕ

Максимальная емкость чайника составляет 1,7 л.

1. Перед подключением чайника к сети убедитесь, что напряжение, указанное на приборе (указанное на нижней части чайника, на подставке), соответствует напряжению местной электросети.

2. Чайник предназначен только для кипячения воды. Не используйте его для подогревания супа или других жидкостей, а также консервированных продуктов.

3. Этот прибор может использоваться детьми старше 8 лет и лицами с ограниченными физическими, сенсорными и умственными возможностями, не имеющими опыта обращения с техникой, если они находятся под контролем лица, ответственного за их безопасность, или если они ознакомлены с правилами безопасной эксплуатации прибора. Не позволяйте детям играть с устройством. Чистка и обслуживание не должны выполняться детьми без присмотра взрослых.

4. Во избежание повреждения нагревательных элементов не используйте чайник без воды. Внимательно следите за тем, чтобы в чайнике находилось хотя бы минимальное количество воды, в противном случае она может полностью выпариться.

5. Отключите прибор от сети, если Вы им не пользуетесь или перед его очисткой.

6. Чайник и сетевой шнур не должны быть доступны для детей. Следите за тем, чтобы сетевой шнур не свисал с края стола или рабочей поверхности, на которой установлен чайник.

ИНФОРМАЦИЯ ПО ТЕХНИКЕ БЕЗОПАСНОСТИ

Данные меры безопасности предотвращают риск опрокидывания чайника и, как следствие, причинение травм людям и повреждение самого прибора. Излишек шнура можно хранить внутри отсека для хранения шнура или намотать на подставку чайника.

7. Сетевой шнур, подставка чайника и сам чайник должны находиться на достаточном расстоянии от горячих поверхностей.

8. Не помещайте прибор в углубления (напр., на поднос): это может привести к скоплению воды под прибором и в результате — к опасной ситуации.

9. Не ставьте чайник на газовую или электрическую плиту, рядом с ней или в разогретый духовой шкаф.

10. Если вы случайно включите чайник без воды, сработает функция автоматического отключения при отсутствии воды. В этом случае дайте чайнику остыть, прежде чем наполнять его холодной водой и снова кипятить.

11. Во избежание возгорания, поражения электрическим током или получения травмы не погружайте сетевой шнур, электрические вилки или чайник в воду или другие жидкости.

12. Всегда старайтесь наливать горячую воду медленно и осторожно, не делая резких движений.

13. Кипящая вода может стать причиной сильных ожогов. Будьте особенно осторожны, когда в чайнике есть горячая вода. Избегайте контакта с паром, вырывающимся из носика чайника во время кипения воды или сразу после выключения чайника. Открывайте крышку аккуратно.

14. Запрещается заливать в чайник воду выше отметки максимального уровня. В противном случае кипящая вода может выплескиваться из носика, при этом можно ошпариться.

15. Не прикасайтесь к корпусу чайника во время и сразу после нагрева: он очень горячий. Поднимайте чайник обязательно взявшись за ручку.

16. Не используйте чайник с шатающейся или неплотно прилегающей ручкой.

17. Всегда проверяйте, закрыта ли крышка, и не поднимайте ее, пока вода кипит. Открытие крышки во время кипячения может привести к получению ожога.

18. При перемещении прибора с горячей водой следует соблюдать особую осторожность.

19. Использование комплектующих, не рекомендуемых производителем прибора, может привести к пожару, поражению электрическим током или травме.

20. Не используйте прибор на наклонной поверхности. Не используйте прибор, если нагревательный элемент покрыт водой не полностью. Не перемещайте прибор, когда он включен в электросеть.

21. Не пользуйтесь чайником, если поврежден сетевой шнур, штепсельная вилка, подставка чайника либо сам чайник.

22. Чайник можно использовать только с подставкой, входящей в комплект поставки.

23. Не используйте чайник на открытом воздухе.

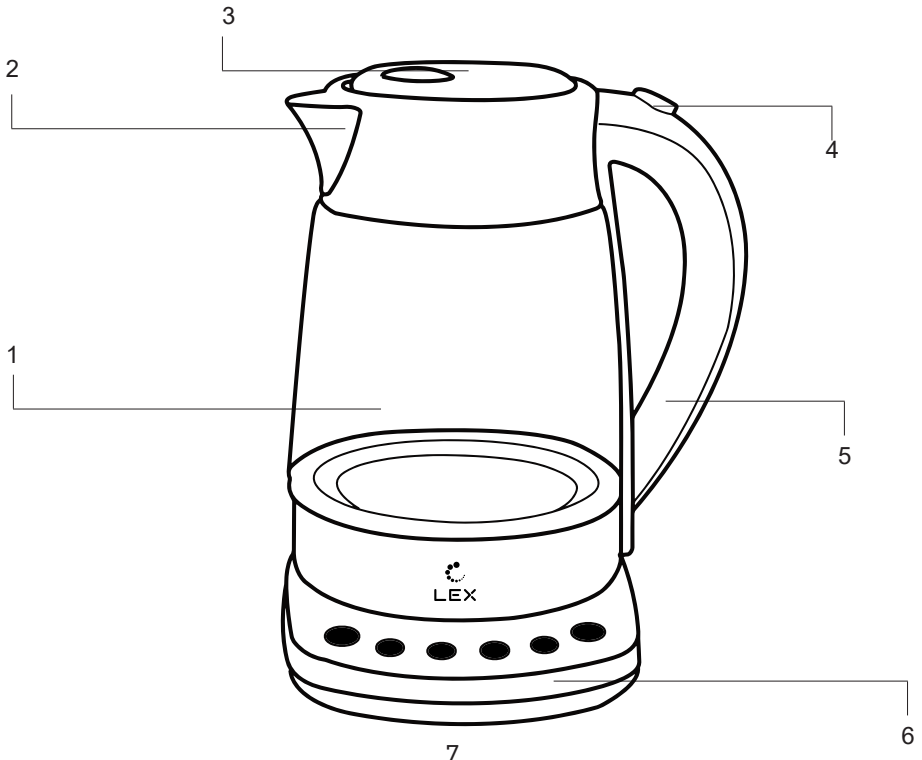
24. Чтобы избежать повреждения устройства, не используйте щелочные чистящие средства. Для очистки устройства используйте ткань и мягкое чистящее средство.

25. Данный прибор предназначен только для домашнего использования. Электрочайник не предназначен для коммерческого использования.

26. Данный прибор включает в себя вилку с заземлением. Убедитесь, что розетка в вашем доме хорошо заземлена.

Описание устройства

- 1 - Корпус
- 2 - Носик
- 3 - Крышка
- 4 - Кнопка открывания крышки
- 5 - Ручка чайника
- 6 - Подставка с панелью управления и отсеком для намотки сетевого шнура



ОПИСАНИЕ УСТРОЙСТВА

Панель управления чайника

7 - Кнопка включения/выключения чайника

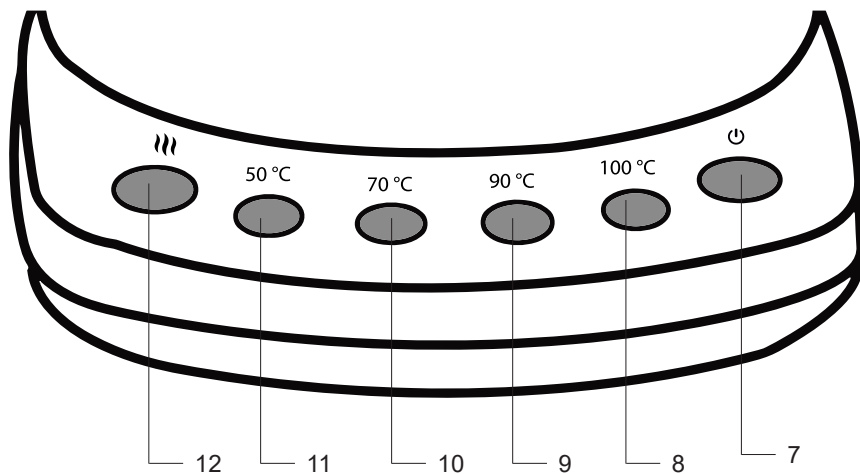
8 - Кнопка быстрого кипячения

9 - Кнопка установки температуры **90 °C**

10 - Кнопка установки температуры **70 °C**

11 - Кнопка установки температуры **50 °C**

12 - Кнопка поддержания температуры



Эксплуатация электрического чайника

1. Чтобы наполнить чайник водой, снимите его с подставки, откройте крышку (3), наполните чайник нужным количеством воды. Уровень воды обязательно должен достигать минимальной отметки (**0,5 л**), но не должен превышать максимальную отметку (**1,7 л**). Слишком малое количество воды приведет к отключению чайника до закипания воды.

ПРИМЕЧАНИЕ

Не наливайте воду выше отметки максимального уровня, так как при кипячении вода может выплеснуться из носика. Прежде, чем подключать сетевой шнур к розетке, убедитесь, что крышка надежно закреплена.

2. Закройте крышку.

3. При подключении подставки к сети питания все кнопки на панели управления подсвечиваются один раз. Кнопка включения/выключения (7) подсвечивается зеленым пульсирующим светом. Чайник готов к работе.

4. Поместите чайник на подставку (6). Убедитесь, что чайник полностью стоит на подставке с центральным контактом.

5. При установке чайника на подставку автоматически включается режим быстрого кипячения — кнопка **100 °C** (8) подсвечивается голубым светом.

Быстрое кипячение

6. Для включения чайника нажмите кнопку включения/выключения (7), при этом подсветка кнопки станет красной.

7. Когда вода закипит, чайник подаст звуковой сигнал и автоматически отключится.

8. Снимите чайник с подставки (6) и затем наливайте воду.

9. Когда Вы не используете чайник, он может храниться на подставке.

Нагрев воды

1. С помощью кнопок **9/10/11** выберите необходимый температурный уровень — **90/70/50 °C**.

2. Нажмите кнопку включения (7) для начала нагрева воды. При этом кнопка выбранного режима нагрева подсвечивается синим цветом, а кнопка включения (7) — красным.

3. По достижении заданной температуры воды чайник подаст звуковой сигнал, подсветка кнопки выбранного режима нагрева начнет мигать, а подсветка кнопки включения (7) станет зеленой.

4. Для выключения чайника нажмите кнопку включения/выключения (7).

ЭКСПЛУАТАЦИЯ ЭЛЕКТРИЧЕСКОГО ЧАЙНИКА

Поддержание температуры

1. С помощью кнопок **(9/10/11)** выберите необходимый температурный уровень — **90/70/50 °С**.
2. Нажмите кнопку поддержания температуры (12).
3. Нажмите кнопку включения чайника (7).
4. По достижении заданной температуры воды чайник подаст звуковой сигнал и перейдет в режим поддержания выбранной температуры на **30 минут**.
5. Для выключения чайника нажмите кнопку включения/выключения (7).

ВНИМАНИЕ

Режим поддержания температуры нельзя использовать при установке температуры 100 °С.

Если снять чайник с подставки на время менее 1 минуты, то установленный температурный режим сохранится. Если не поставить чайник обратно в течение 1 минуты, раздастся звуковой сигнал и настройки температуры будут автоматически сброшены.

ПРИМЕЧАНИЕ

Если температура воды в чайнике превышает температуру выбираемого режима, то включить нагрев и поддержание температуры воды не удастся. Необходимо подождать, пока вода остынет.

Рекомендованные температурные режимы для основных типов чая

Тип чая	Черный	Зеленый	Красный	Желтый	Белый	Улун	Пуэр	Ройбуш	Травяной	Мате
Температура, °С	85–100	70–85	90–100	80–85	50–70	70–80	85–100	90–100	85–100	90–100

ПРИМЕЧАНИЕ

Вы можете в любой момент прервать процесс кипячения сняв чайник с подставки. Повторное кипячение возможно не ранее чем 30 сек после первого закипания.

Убедитесь, что питание отключено, когда чайник не используется.

Автоматическое отключение при отсутствии воды

Если Вы случайно включите чайник без воды, сработает функция автоматического отключения при отсутствии воды. В этом случае дайте чайнику остыть в течение **10 минут**, прежде чем наполнять его холодной водой и снова кипятить.

Очистка, уход и хранение

1. Перед очисткой отключите чайник от электросети.
2. Для очистки чайника не пользуйтесь агрессивными и абразивными моющими средствами.
3. Ни в коем случае не погружайте чайник или сетевой шнур в какую-либо жидкость и не допускайте контакта влаги с его деталями.
4. Чтобы избежать повреждения устройства, не используйте щелочные чистящие средства.
5. Для очистки устройства используйте ткань и мягкое чистящее средство.

Очистка от накипи

Регулярная очистка чайника от накипи продлит срок его эксплуатации.

При нормальном использовании чайника (**до 5 раз в день**) рекомендована следующая частота очистки от накипи:

- Один раз в **3 месяца** – для регионов с мягкой водой (**до 18 dH**).
- Один раз в **месяц** – для регионов с жесткой водой (**более 18 dH**).

1. Залейте в чайник примерно **900 мл воды**.
 2. Включите чайник.
 3. После того как чайник отключится, долейте в него раствор белого уксуса (**с концентрацией 8 %**) до отметки максимального уровня (**MAX**).
 4. Оставьте раствор в чайнике на ночь.
 5. Вылейте воду из чайника и тщательно сполосните его.
 6. Залейте в чайник чистую воду и вскипятите ее.
 7. Вылейте воду из чайника и снова сполосните его чистой водой.
- Если в чайнике ещё осталась накипь, повторите описанную выше процедуру.

ОЧИСТКА, УХОД И ХРАНЕНИЕ

Совет: также можно воспользоваться специальным средством для удаления накипи. В этом случае следуйте инструкциям, напечатанным на упаковке средства.

Хранение

1. Прежде чем убрать чайник на длительное хранение, отключите его от электросети, слейте воду и дайте устройству остыть.
2. Очистите колбу чайника.
3. Сетевой шнур закрепите в месте намотки шнура на подставке.
4. Уберите чайник в заводскую упаковку.
5. Храните чайник в сухом прохладном месте, недоступном для детей и людей с ограниченными возможностями.

Технические характеристики

Модель	LEX LXK 30016-1
Объём колбы	1,7 л
Материал колбы	Стекло
Мощность	1850–2200 Ватт
Цвет	Стальной
Автоотключение	Есть
Поддержание температуры	Есть
Температурные режимы	50/70/90/100 °С
Время поддержания температуры	30 мин
Подсветка колбы	Есть
Блокировка включения без воды	Есть
Защита от перегрева	Есть
Частота сети	50-60 Гц
Допустимое напряжение сети	220-240 В
Габаритные размеры упаковки (ШхГхВ), мм	220x187x245
Вес брутто/нетто	1,4 кг / 1,2 кг
Длина электрошнура	75 см

Комплектация

Чайник	1 шт.
Подставка для чайника	1 шт.
Руководство по эксплуатации	1 шт.
Гарантийный талон	1 шт.

ПРИМЕЧАНИЕ

Внешний вид изделия, цвет и комплектация изделия могут быть изменены производителем без предварительного уведомления. Все изменения по усовершенствованию изделия будут учтены в новой версии руководства по эксплуатации.

Гарантия и обслуживание

В случае повреждения изделия или сетевого шнура, сдайте изделие в Авторизованный Сервисный центр **LEX** для ремонта, чтобы обеспечить безопасную эксплуатацию прибора.

Для получения дополнительной информации или в случае возникновения проблем зайдите на веб-сайт **www.lex1.ru**.

Сохраняйте кассовый чек, руководство по эксплуатации и гарантийный талон до конца гарантийного срока эксплуатации.

Руководство по эксплуатации и гарантийный талон, прилагаемые к изделию, при утере не возобновляются. Во избежание повреждения прибора при транспортировании в упаковке изготовителя соблюдайте меры предосторожности:

- Оберегайте от резких толчков и падений:
- Избегайте длительного пребывания под дождём или мокрым снегом.

Гарантия не может быть предоставлена при:

- Механических и тепловых повреждениях устройства и шнура.
- Наличии следов самостоятельной разборки прибора.

ВНИМАНИЕ

Случайное повреждение кабеля электропитания может привести к неполадкам, которые не соответствуют условиям гарантии, а также к поражению электротоком. При повреждении шнура питания его замену, во избежание опасности, должны производить сервисная служба или аналогичный квалифицированный персонал.



Благодарим Вас за выбор техники LEX!

Мы заботимся о наших покупателях на каждом шаге взаимодействия с брендом: от момента выбора и до гарантийного обслуживания.

Если Вы столкнулись с неисправностью в работе техники, оставьте заявку на обслуживание на официальном сайте elexir.pro



Программа Elexir распределяет заявки только в **авторизованные сервисные центры**, прошедшие аттестацию службы качества бренда LEX.



100% оригинальные запчасти
Все запчасти производитель LEX напрямую отправляет в сервисные центры мастерам.



Квалифицированные мастера ремонта
крупной встраиваемой бытовой техники.



elexir.pro

ПРАВИЛА УТИЛИЗАЦИИ



Утилизируйте упаковку с соблюдением правил экологической безопасности.

Срок службы прибора – 2 года.

Согласно ст. 26 законодательного декрета от 14 марта 2014 года № 49 «Исполнение директивы 2012/19/ЕС об утилизации отходов электронного и электрического оборудования (RAEE)»: знак перечеркнутого мусорного бака, приведенный на приборе или на его упаковке, означает, что по завершении срока службы прибора его необходимо утилизировать отдельно от других отходов.

Поэтому пользователь должен будет сдать отслуживший прибор в подходящие муниципальные центры по отдельному сбору отходов электронного и электрического оборудования.

В качестве альтернативы самостоятельной утилизации можно сдать прибор дилеру в момент приобретения нового равнозначного прибора.

Кроме того, в точках продаж электронных, электрических изделий, площадь которых превышает 400 м², можно, приобретая новое изделие, бесплатно, без каких-либо обязательств сдавать электронные приборы размером менее 25 см, подлежащие утилизации.

Надлежащий отдельный сбор отходов, отслуживших электроустройств для последующей переработки и утилизации, совместимый с охраной природы, позволяет избежать негативного воздействия на окружающую среду и здоровье людей, а также способствует повторному использованию материалов, из которых состоит прибор.

LEX активно участвует в сохранении окружающей среды:

- Осуществлен переход к использованию материалов, уменьшающих воздействие на окружающую среду в процессах производства и эксплуатации.
- В производстве применяются более экологически чистые хладагенты.
- Сокращено потребление энергии и воды, как в процессе производства техники, так и путем внедрения экономичных решений в модели техники.
- Используем перерабатываемые и переработанные материалы в производстве самой бытовой техники и в упаковке.

Техника LEX соответствует стандартам устойчивого развития и оценкам экологических характеристик.

Путаетесь в терминах, связанных с переработкой? Словарик всего из пяти слов поможет разобраться:



1. Разборка отходов — начальный этап переработки, когда из всего, поступившего для переработки, выбирают только то, что подходит для вторичного использования.



2. Сортировка отходов — уже отобранные элементы, детали, части корпусов сортируют в зависимости от материала изготовления: пластик, металл, стекло и т.д.



3. Рециклинг — применение отходов по прямому назначению, а также их возврат в производственный цикл (после определенной подготовки).



4. Утилизация отходов, брака, отслуживших изделий — их повторное применение, использование для изготовления чего-то нового, сюда входят и оказание услуг, и выполнение работ, и рециклинг.



5. Переработка — в отличие от утилизации это именно процесс превращения отходов в энергию или новую продукцию.

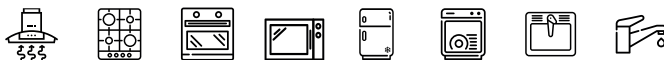
Для улучшения качества жизни на всех уровнях мы предлагаем каждому участвовать в экологичной утилизации – не выбрасывать, а сдавать отслужившую технику.

Воспользуйтесь Картой утилизации GREENPEACE, чтобы найти ближайший пункт сдачи техники, отслужившей свой срок службы.





ВАША ОСОБАЯ ТЕХНИКА



Производитель: NINGBO FRANK ELECTRIC CO., LTD. Design by LEX Group (Italy). Сделано в Китае.

Импортер: ООО «Технолэнд», 197375, г. Санкт-Петербург, ул. Вербная, д. 27, лит. А, помещ. 7-Н (№8), Россия.

Данная техника имеет сертификат соответствия таможенного союза ЕАС.

Данная техника изготовлена в соответствии с требованиями регламента таможенного союза:

ТР ТС 004/2011 – «О безопасности низковольтного оборудования».

ТР ТС 020/2011 – «Электромагнитная совместимость технических средств».

Дата изготовления указана на устройстве в следующем формате: **ММYYBBBB**, где **ММ** – месяц изготовления, **YY** – год изготовления, **BBBB** – номер модели в партии.

www.lex1.ru

