

making  
**oasis**  
everywhere

РУКОВОДСТВО ПО  
ЭКСПЛУАТАЦИИ

**ЭЛЕКТРИЧЕСКИЙ  
ВСТРАИВАЕМЫЙ  
ДУХОВОЙ ШКАФ**



**СОДЕРЖАНИЕ**

Меры безопасности ..... 2

Сервисное обслуживание ..... 3

Технические характеристики ..... 4

Установка ..... 5

Описание духовки ..... 8

Функции и управление ..... 9

Советы по приготовлению ..... 11

Уход и хранение ..... 12

Техническое обслуживание и ремонт ..... 14

Сертификация ..... 15

Утилизация ..... 15

Транспортировка и хранение ..... 15

Гарантийный талон ..... 17

## МЕРЫ БЕЗОПАСНОСТИ

Внимательно прочтите все инструкции, изложенные в данном руководстве по эксплуатации. В нем предоставлена важная информация, для обеспечения безопасной установки, пользования и получения наилучшего результата в процессе приготовления. Сохраняйте данное руководство на протяжении всего времени пользования духовкой. При распаковке тщательно проверьте целостность изделия.

**ВНИМАНИЕ: Во время работы духовка нагревается, поэтому в процессе приготовления внимательно следите за тем, чтобы дети не находились в непосредственной близости от духовки, особенно когда вы пользуетесь грилем.**

## МЕРЫ ПРЕДОСТОРОЖНОСТИ ДЛЯ ДЕТЕЙ

- Данное оборудование предназначено для пользования взрослыми. Не разрешайте маленьким детям дотрагиваться к панели управления, играть рядом или непосредственно с духовкой.
- В процессе работы лицевая часть изделия может нагреваться. До охлаждения, дети должны находиться вдали от духовки.
- Не оставляйте упаковочные материалы (пластик, полиэтилен, пенопласт) в доступном для детей месте, так как это может быть опасно.

## УСТАНОВКА

- Все операции по установке оборудования должны проводиться высококвалифицированными лицами в соответствии с существующими правилами.
- Любые отклонения от инструкции могут быть опасными.
- После полной распаковки изделия, убедитесь, что оно не повреждено и электрический кабель полностью исправен.
- Духовка предназначена для использования в однофазной электрической сети 220 В/50 Гц. Перед установкой изделия рекомендуем проверить характеристики, которые указаны на стикере.

**ВНИМАНИЕ: Не используйте ручку дверцы духовки для перемещения ее с одного места на другое.**

## ВО ВРЕМЯ ПОЛЬЗОВАНИЯ

- В процессе приготовления духовка нагревается, поэтому ни в коем случае не дотрагивайтесь до нагреваемых деталей внутри духовки.
- Духовка предназначена для приготовления только съедобных продуктов и не должна использоваться в других целях. Использование духовки в других целях (например, согревание помещения) опасно и противопоказано. Производитель не несет ответственности за неисправности и вред, причиненные в результате использования оборудования не по назначению.
- При первом включении/нагревании духовки может ощущаться посторонний запах. Это происходит в следствие нагревания клеящего вещества, которое используется в изоляции духовки. В изделиях данного типа, ощущение постороннего запаха при первом нагревании является нормальным. Просто подождите, пока запах исчезнет, а затем поместите блюдо в духовку.
- Никогда не готовьте что-либо непосредственно на дне духовки.

Ниже приведены несколько базовых правил, которые следует соблюдать во время использования электрических приборов:

- Перед тем как приступить к очистке изделия убедитесь, что прибор отключен от сети электрического питания,
  - Никогда не тяните вилку за кабель для изъятия ее из розетки,
  - Никогда не дотрагивайтесь до изделия мокрыми или влажными руками,
  - Никогда не разрешайте детям или некомпетентным людям пользоваться электроприборами без присмотра,
  - Небрежное использование дверцы духовки может привести к травме,
  - Если изделие вышло из строя или не работает надлежащим образом, отключите и не разбирайте его без помощи квалифицированного специалиста.
- Если духовка не используется, проследите за тем, чтобы все кнопки были в положении «Выключено».
- Не оставляйте посторонние предметы внутри духовки. В случае включения духовки содержимое может воспламениться.
  - Для изъятия противней из духовки пользуйтесь кухонными рукавицами.
  - В целях гигиены и безопасности духовка должна быть всегда чистой. Чрезмерное накопление жира и пищи на деталях и стенках духовки может привести к воспламенению или неисправности.
  - Производитель не несет ответственности за вред, причиненный в следствие несоблюдения всех указанных в данном руководстве правил.

## СЕРВИСНОЕ ОБСЛУЖИВАНИЕ

Ни при каких обстоятельствах не пытайтесь отремонтировать духовку сами. Ремонт, произведенный неквалифицированным лицом может привести к нанесению вреда людям и самому изделию.

**Информация об авторизованных сервисных центрах по обслуживанию электрических духовых шкафов «making oasis everywhere» на территории РФ можно получить на:**

- web-сайте [www.forteklima.ru](http://www.forteklima.ru) в разделе «Продажа и сервис», на вкладке «Где обслуживать?»,
- по телефону горячей линии: 8-800-700-00-98 (звонок по России бесплатный),
- написав на e-mail: [service@torteholding.ru](mailto:service@torteholding.ru).

## ТЕХНИЧЕСКИЕ ХАРАКТЕРИСТИКИ

Модель	D-MMR	D-MER	D-MB5	D-MW5	D-MN5	D-MI5	D-SB6	D-SW6	D-SN6	D-SG6
<b>ОБЩАЯ ИНФОРМАЦИЯ</b>										
Многофункциональный										
Тип духовки	Механический					Сенсорный+Механический				
Тип управления	Механический	Механический	Механический	Механический	Механический	Механический	Чёрный	Белый	Нержавеющая сталь	Серый
Цвет панели управления	Бежевый	Бежевый	Чёрный	Белый	Нержавеющая сталь	Чёрный	Белый	Нержавеющая сталь	Серый	
Тип таймера	Механический	Механический	Механический	Механический	Механический	Механический	Сенсорный	Сенсорный	Сенсорный	Сенсорный
Двойная стеклянная съемная дверь	+	+	+	+	+	+	+	+	+	+
Размораживание	+	+	+	+	+	+	+	+	+	+
Защита от детей	-	-	-	-	-	-	+	+	+	+
Количество решеток	1	1	1	1	1	1	1	1	1	1
Количество подносов	1	1	1	1	1	1	1	1	1	1
Количество функций	6	6	5	5	5	5	6	6	6	6
<b>ТЕХНИЧЕСКИЕ ХАРАКТЕРИСТИКИ</b>										
Класс энергоэффективности	A	A	A	A	A	A	A	A	A	A
Мощность верхнего нагревателя, Вт	1100	1100	1100	1100	1100	1100	1100	1100	1100	1100
Мощность нижнего нагревателя, Вт	1200	1200	1200	1200	1200	1200	1200	1200	1200	1200
Мощность гриля, Вт	2000	2000	-	-	-	-	2000	2000	2000	2000
Мощность конвекции, Вт	32	32	32	32	32	32	32	32	32	32
Мощность вентилятора охлаждения, Вт	22	22	22	22	22	22	22	22	22	22
Подсветка	+	+	+	+	+	+	+	+	+	+
Сечение кабеля электропитания, мм <sup>2</sup>	3x1,5	3x1,5	3x1,5	3x1,5	3x1,5	3x1,5	3x1,5	3x1,5	3x1,5	3x1,5
Степень защиты	IP20	IP20	IP20	IP20	IP20	IP20	IP20	IP20	IP20	IP20
Объем духового шкафа, л	61	61	61	61	61	61	61	61	61	61
Вес, кг*	30	30	30	30	30	30	30	30	30	30
<b>ФУНКЦИИ</b>										
Верхний нагрев	+	+	+	+	+	+	+	+	+	+
Нижний нагрев	+	+	+	+	+	+	+	+	+	+
Верхний и нижний нагрев	+	+	+	+	+	+	+	+	+	+
Гриль	+	+	-	-	-	-	+	+	+	+
Конвекция	+	+	+	+	+	+	+	+	+	+
Конвекция + нижний и верхний нагрев	+	+	+	+	+	+	+	+	+	+

\*Указанное в паспорте значение массы и фактическая масса изделия могут отличаться друг от друга. Погрешность может составлять  $\pm 10\%$  от заявленных величин. Данная погрешность никак не влияет на качество работы изделия, его долговечность и надежность.

Указанные технические параметры измерены в идеальных заводских условиях. Производитель оставляет за собой право менять внешний вид, технические параметры и комплектацию товара без специального уведомления

## ВЕНТИЛЯТОР ОХЛАЖДЕНИЯ

Внутреннее охлаждение духовки осуществляется вентилятором, который автоматически включается вместе с духовкой. Вентилятор образует поток воздуха, который предотвращает нагревание внешней части духовки. Образующийся поток выходит из передней части, тем самым охлаждает ручку дверцы и переднюю панель. Циркуляция воздуха обеспечивает большую теплоизоляцию электронных и механических деталей, увеличивая надежность и долговечность духовки, а также предотвращает образование конденсата на стекле дверцы, обеспечивая отличный обзор внутреннего пространства духовки (Рис.1).

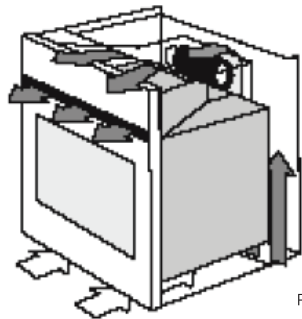


Рис.1

## УСТАНОВКА

Все операции по установке оборудования должны проводиться высококвалифицированным лицом в соответствии с существующими правилами. Производитель не несет ответственности за вред, причиненный людям, животным или имуществу вследствие неверной установки.

- Духовка спроектирована для установки в кухонный гарнитур. Ее можно встроить, как под варочную поверхность, так и в высокий шкаф на уровне головы. Отверстие под духовку вырезается в соответствии с Рис.2.
- До того как вставить духовку на место, убедитесь, что используемый гарнитур достаточно прочный и выдержит вес духовки.
- Для безопасного и долговечного использования встраиваемой духовки важно, чтобы размеры мебели и ее материал соответствовали требованиям и были в состоянии выдержать повышенные температуры. Пластик или клейкий материал может не выдержать нагрева, вследствие чего они могут деформироваться или отклеиться.
- При установке важно проследить за тем, чтобы духовка не находилась в непосредственном контакте с иными электрическими приборами или слабо изолированными кабелями.
- Для наиболее эффективного охлаждения и продува воздуха, духовка должна быть установлена в соответствии с размерам на Рис.2.
- Заднюю часть тумбы необходимо снять. Между задней частью и полкой, на которую встанет духовка, должен быть проем не менее 75 мм (Рис.3).
- Духовку не рекомендуется ставить рядом с холодильником или морозильником, так как тепло может негативно повлиять на производительность этих изделий.

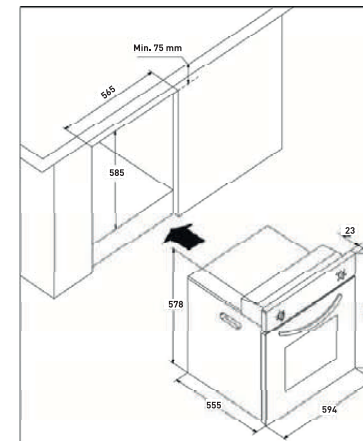


Рис.2

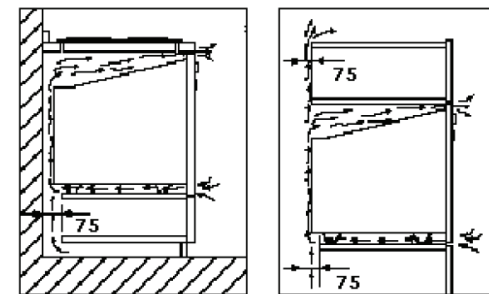


Рис.3

**ВНИМАНИЕ:** Если духовка комбинируется с варочной поверхностью крайне важно следовать инструкциям, изложенным в инструкции комбинированного изделия.

## МОНТАЖ ДУХОВКИ К ШКАФУ

- Поместите духовку в шкаф.
- Откройте дверцу и прикрепите духовку к кухонному шкафу четырьмя шурупами через отверстия, находящиеся по бокам корпуса духовки (А на Рис.4).
- Если духовка комбинируется с электрической варочной поверхностью, соединения с сетью электропитания должны находиться отдельно друг от друга.

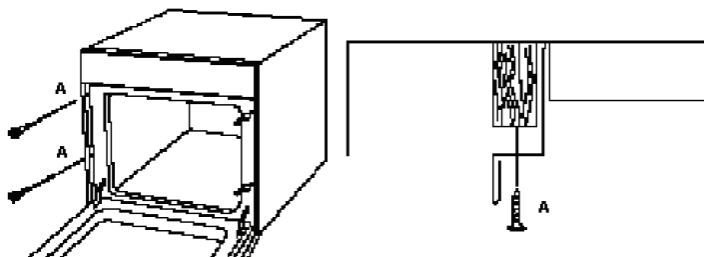


Рис. 4

## ЭЛЕКТРИЧЕСКОЕ СОЕДИНЕНИЕ

Изделие должно быть подключено к сети электропитания строго согласно существующим правилам и квалифицированным электриком. Производитель не несет ответственности за вред или ущерб, причиненный людям, животным или имуществу вследствие неверного подключения к электросети.

**ВНИМАНИЕ: Обязательно требуется заземление!**

Это изделие рассчитано для работы от однофазной электрической сети 220 В/50 Гц. Перед установкой прибора рекомендуется проверить все технические параметры духовки. Перед подсоединением:

1. Проверьте мощность главных предохранителей и электропроводки. Проводка и предохранители должны быть в состоянии выдержать суммарную мощность духовки.
2. Убедитесь, что электрический кабель и розетка надежно заземлены в соответствии с правилами.
3. Тщательно проверьте розетку и длину шнура. Шнур должен легко доставать до розетки без натяжений.

Чтобы подсоединить духовку к электросети, ослабьте и откройте крышку клеммной колодки, подсоедините кабель, а затем закройте крышку (Рис. 5).

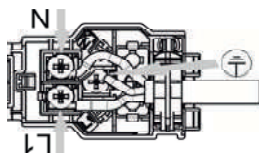


Рис. 5

- Тип и поперечное сечение кабеля 3x1,5 мм<sup>2</sup>, максимальная сила тока 16 А.
- Розетка и вилка должны быть одного типа.
- Кабель духовки теплоустойчив к температуре до 105°C.
- Кабель должен быть расположен таким образом, чтобы он не прикасался к нагревающимся частям.
- Если духовка соединяется напрямую в электрическую сеть, обязательно требуется установить выключатель, между контактами которого в позиции Выкл. расстояние должно быть не менее 3 мм. Заземление через выключатель не проводить.
- После подсоединения в электрическую сеть, проверьте нагревательные элементы духовки в течение трех минут.
- Электробезопасность духовки может быть гарантирована, только если подсоединение сделано правильно, в заземленную сеть, как указано в правилах подключения. В случае неверного подключения (отсутствие заземления), производитель не несет ответственности за нанесение вреда или ущерба людям, имуществу или животным.

## ПРИ ПЕРВОЙ УСТАНОВКЕ ДУХОВКИ

- Первые действия, которые рекомендуется предпринять:

1. Настройте ручку термостата на 250°C (максимум).
2. Установите ручку настройки функций на приготовление в режиме конвекции.
3. Дайте пустой духовке поработать в этом режиме в течении 45 минут.
4. Откройте дверцу, чтобы духовка проветрилась.

- В это время может ощущаться запах. Это происходит вследствие нагревания клеящего вещества, которое используется в изоляции духовки. В изделиях данного типа, ощущение постороннего запаха при первом нагревании является нормальным. Просто подождите, пока запах исчезнет, а затем поместите блюдо в духовку. Повторите то же самое в режиме гриля.  
- После первого нагрева духовки дайте ей остыть, а затем протрите внутреннюю часть духовки мягкой, влажной тряпкой.

**ВАЖНО:** Для открытия дверцы всегда пользуйтесь ручкой, держа её за центр (Рис.6).

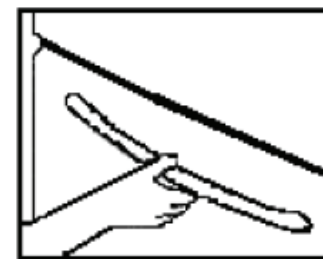
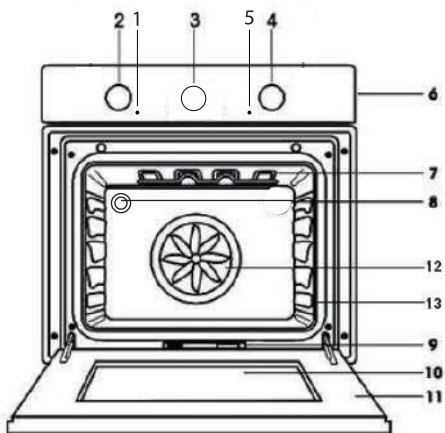


Рис. 6

**ПРИМЕЧАНИЕ:** Перед тем как в первый раз что-нибудь приготовить, тщательно вымойте аксессуары духовки.

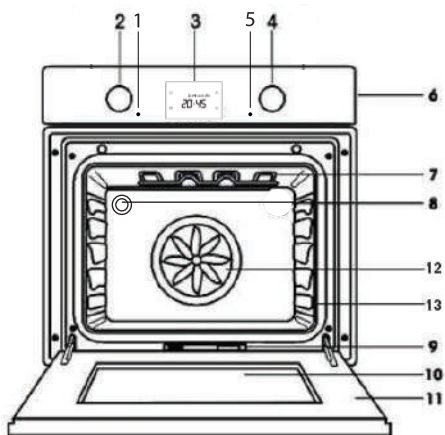
## ОПИСАНИЕ ДУХОВКИ

### С механическим управлением



1. Индикатор температуры
2. Ручка регулировки температуры
3. Таймер
4. Ручка настройки функций
5. Индикатор включения
6. Панель управления
7. Нагревательные элементы
8. Лампа
9. Наклейка
10. Внутреннее стекло дверцы
11. Дверца
12. Турбодвигатель
13. Внутренние стенки духовки

### С сенсорным управлением



1. Индикатор температуры
2. Ручка регулировки температуры
3. Таймер
4. Ручка настройки функций
5. Индикатор включения
6. Панель управления
7. Нагревательные элементы
8. Лампа
9. Наклейка
10. Внутреннее стекло дверцы
11. Дверца
12. Турбодвигатель
13. Внутренние стенки духовки

## ФУНКЦИИ И УПРАВЛЕНИЕ

**ПРИМЕЧАНИЕ:** Все выбранные функции включаются лишь после выбора температуры ручкой термостата. Функциональность духовки меняется в зависимости от моделей.

### Ручка выбора функций

На ручке выбора функций, могут быть следующие символы:

Изображение	Описание функции
	Отключено. Духовка не работает.
	Верхний нагревательный элемент. При выборе этого символа работает только верхний нагревательный элемент. Эта функция подходит для подогрева ранее приготовленной еды на решетке, расположенной на втором уровне сверху, или разморозки с решеткой на первом уровне снизу.
	Нижний нагревательный элемент. При выборе этого символа работает только нижний нагревательный элемент. Эта функция предназначена специально для приготовления снизу и блюд, которые требуют медленное и длительное приготовление.
	Верхний и нижний нагрев. Верхний и нижний нагревательные элементы работают одновременно. Это традиционное приготовление хорошо подходит для мяса, идеально подходит для выпечки печенья/бисквитов, фруктовых пирогов и рассыпчатых блюд.
	Гриль. Используется только для приготовления мяса, рыбы и т.д.
	Конвекция+ нижний и верхний нагрев. Воздух, нагреваемый верхним и нижним нагревательными элементами, циркулирует по всей духовке за счет вентилятора и распределяется равномерно. Этот метод приготовления называют конвекционным, который очень хорошо подходит для множества блюд и идеален для бисквитов, пирогов и канале.
	Конвекция. Воздух циркулирует по всей духовке за счет вентилятора и распределяется равномерно. Подходит для разморозки продуктов.

### Ручка регулировки температуры

Для того чтобы задать желаемую температуру (от 50°C до max 250°C), поверните ручку термостата в нужную сторону (Рис.7).



Рис. 7



## Индикатор температуры

После того, как вы зададите температуру, индикатор температуры загорится, и будет гореть до тех пор, пока температура не достигнет заданной вами отметки. Затем, в процессе приготовления, индикатор периодически будет включаться и гаснуть, показывая поддержку температуры в духовке.

## НАСТРОЙКИ ТАЙМЕРА

Для моделей D-MMR и D-MER

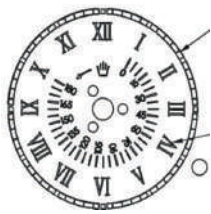


Рис. 8а

1. Настройка времени. Для настройки времени нажмите на регулятор таймера и в нажатом состоянии поверните против часовой стрелки.
2. Настройка времени готовки. При помощи аналогового таймера возможна настройка времени приготовления до 180 минут. После окончания установленного времени автоматически сработает сигнал готовности. Для отключения работающего сигнала снова поверните регулятор таймера, не нажимая на него, против часовой стрелки и продолжайте вращать, пока не появится символ руки. В этом положении сигнал будет отключен.

## Для моделей с механическим таймером



Рис. 8б

Поверните ручку таймер до нужной позиции. По истечении заданного времени, прозвонит сигнал завершения приготовления, и духовка автоматически отключится. Максимальное время таймера 90 минут. Для ручной настройки таймера поверните ручку против часовой стрелки до отметки .

## Управление на моделях с сенсорной панелью

### ВКЛЮЧЕНИЕ ПИТАНИЯ

При включении питания происходит мигание цифр и значка «AUTO», духовка находится в нерабочем состоянии. Нажмите кнопку «М», чтобы вернуться в ручной режим и настроить время суток с помощью кнопок вверх и вниз.



С помощью одновременного касания кнопок и **M** вводится ручной режим. Любая предыдущая кулинарная программа будет отменена.

### НАСТРОЙКА ВРЕМЕНИ СУТОК

Корректировка времени суток допускается только в том случае, если программа приготовления пищи не выполняется. Сначала войдите в ручной режим, как описано выше. Точка между часами и минутами мигает на дисплее.



1) Включите режим установки времени



2) Установите время с помощью кнопок и



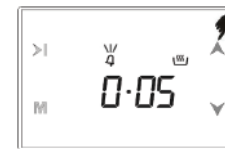
3) Через несколько минут экран должен стабилизироваться

## Зуммер

С помощью этой функции вы можете запрограммировать через сколько времени вы должны быть предупреждены звуком зуммера



1) Нажав дважды, активируется режим зуммера



2) Задайте период времени в минутах кнопками и



3) через несколько секунд экран переходит в режим отображения времени

## Отмена звука зуммера

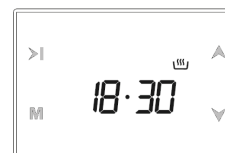


По истечении запрограммированной продолжительности раздастся звуковой сигнал. Любое касание кнопки отменит зуммер

## Автоматические программы приготовления

Если вы хотите начать готовить немедленно, просто необходимо установить время приготовления пищи.

Пример: мы поместили еду в духовку и хотим, чтобы она готовилась в течение 2 часов и 15 минут.



1) Время на данный момент 18:30.



2) Переключите в режим времени приготовления



3) Выберите время приготовления кнопками и



Теперь вы запрограммировали свою духовку на приготовление пищи в течение 2 часов и 15 минут. Пожалуйста, не забудьте установить функциональные и/или температурные ручки вашей духовки в соответствующее положение.



4) Через несколько секунд экран будет указывать на то, что приготовление пищи начато и показывает текущее время.

Примечание: Вы можете отменить автоматический режим приготовления пищи в любое время, перейдя в режим ручной работы.

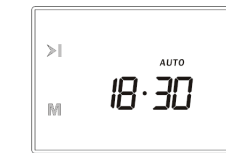
В приведенном выше примере приготовление пищи сразу же начиналось после подачи в период приготовления пищи. Нажав на кнопку Вы можете увидеть Время готовности, т. е. время, когда еда будет готова к подаче, и если вы хотите, вы также можете изменить ее. В приведенном ниже примере время готовности будет изменено на 21:30.



1) На дисплее указывается время готовности 18:30+2:15=20:45

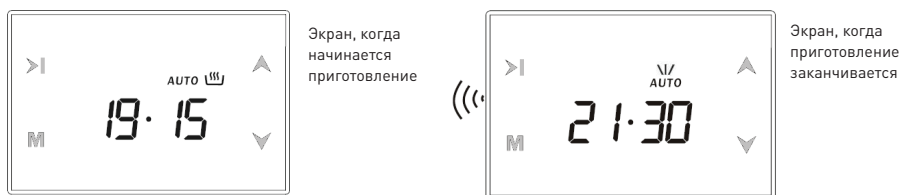


2) Установите на желаемое время, используя кнопки + или -

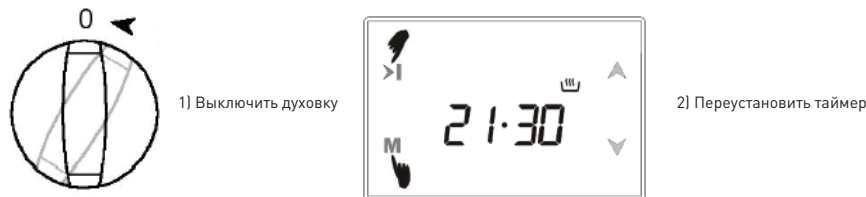


3) Через несколько секунд экран переходит в режим отображения времени

Теперь мы запрограммировали нашу духовку, чтобы приготовить еду в 21:30. Поскольку время приготовления было запрограммировано на 2 часа 15 минут, ваша духовка начнет готовить в 19:15, а еда будет готова в 21:30.



После завершения автоматического приготовления пищи раздается звуковой сигнал, который будет звучать, если его не выключить, в течение 7 минут.

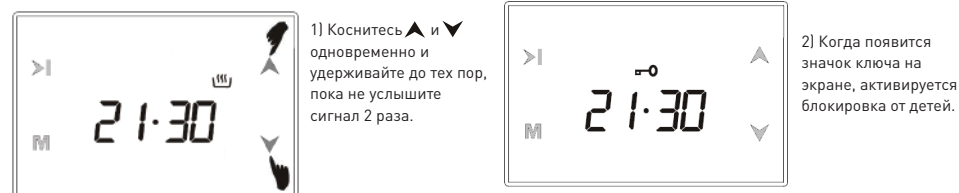


Обратите внимание: ваша духовка будет работать до тех пор, пока вы не сбросите таймер.

### БЛОКИРОВКА ОТ ДЕТЕЙ:

При включении в ручном режиме ваша духовка и клавиши таймера блокируются.

При активации в процессе работы программы приготовления пищи блокируются только клавиши.



Для отключения блокировки от детей коснитесь и удерживайте значки ▲ и ▼ до момента, пока не исчезнет значок ключа. Исключение: сигнал таймера может быть выключен касанием любой кнопки.

### Настраиваемые опции:

1 – Отображение времени суток 12 ч / 24 ч.

Заводская настройка – 24-часовой дисплей. При касании ► в течение 5 секунд будет слышен двойной звуковой сигнал, режим отображения переключится в режим 12 ч (индикация am / pm), при нажатии повторно тех же кнопок снова переключится на 24 ч.

2 – Звуковой сигнал при касании.

Изначально прикосновение к кнопкам сопровождается звуковыми сигналами. При нажатии на кнопку M в течение 5 секунд раздается двойной звуковой сигнал, и на экране появится знак pt, который означает отсутствие звукового сигнала. Теперь никаких сигналов больше не будет слышно. Повторное действие приведёт к появлению на экране знака bt, который означает присутствие звука при нажатии.

3 – Регулировка яркости экрана.

Нажмите кнопку ▲ в течение 1 секунды, пока вы не услышите двойной звуковой сигнал, который переводит вас в режим яркости дисплея. Дисплей показывает br 0x (x = от 1 до 8). Теперь каждое последовательное нажатие одной и той же кнопки будет уменьшать яркость.

Есть 8 уровней, после чего яркость начинает увеличиваться при каждом прикосновении. Тот же эффект наблюдается и при удержании этой кнопки нажатой. Через 5 секунд после отпускания кнопки уровень яркости сохраняется. Заводская настройка – максимальная яркость.

4 – Выбор тона зуммера:

Нажмите на кнопку ▼ в течение 1 секунды, пока не услышите двойной звуковой сигнал. При каждом нажатии этой кнопки в течение 5 секунд вы будете слышать другой тон. Доступны 3 различных тона. Последний услышанный тон будет сохранен в течение 5 секунд.

Примечание: запрограммированные параметры являются энергонезависимыми. Они не будут удалены после выключения питания.

### СОВЕТЫ ПО ПРИГОТОВЛЕНИЮ

Недостатки	Причины	Способ устранения
Верхняя корочка слишком темная, а нижняя часть не готова	Снизу подается недостаточно жара	- Используйте верхний и нижний нагрев - Пользуйтесь более глубоким подносом - Снизьте температуру - Опустите блюдо на более нижний уровень
Нижняя часть слишком темная, а верхняя не готова	Чрезмерная подача тепла снизу	- Используйте верхний и нижний нагрев - Пользуйтесь стандартным подносом - Снизьте температуру - Поднимите блюдо на более верхний уровень духовки
Внутренняя часть не готова, а внешняя подгорает	Повышенная температура	Снизьте температуру и увеличьте период приготовления
Поверхность слишком сухая, при нормальном цвете	Низкая температура	Увеличьте температуру и сократите период приготовления

Для быстрого нагрева духового шкафа используйте режим «Мах». Продолжительность использования режима «Мах» не должна превышать 15 минут.

### УХОД И ХРАНЕНИЕ

#### Общий уход

- Каждый раз, перед тем как приступить к очистке духовки, отключите ее от сети электропитания и дайте остыть.
- Пользуясь распыляемыми чистящими средствами, внимательно следите за тем, чтобы средство не попало на нагревательные элементы и сенсор термостата.
- Никогда не пользуйтесь разъедающими пастами, абразивными порошками, отбеливателями или кислотами, проволочной мочалкой или другими принадлежностями, потому как они могут повредить поверхность стенок духовки.

**ВНИМАНИЕ:** Всегда сохраняйте духовку чистой и сухой.

#### Поверхности из нержавеющей стали

- Для очистки поверхностей из нержавеющей стали пользуйтесь губкой или влажной мягкой тряпкой с мылом и теплой водой.
- Пользуйтесь жидким моющим средством или универсальным моющим средством. Ополаскивайте чистой водой и протирайте сухой льняной тряпкой.
- Не пользуйтесь проволочной мочалкой, шлифующими чистящими средствами, абразивными жесткими очистителями, потому как они могут поцарапать поверхность.



## Внутренность духовки

### Очистка паром

Для того чтобы очистить духовку, установите противень на нижний уровень, налейте в него воду (около 0,5 л). Далее закройте духовку и, выбрав режим «Нижний нагрев», разогрейте её до 90°C. Установите таймер на 30 минут. После завершения откройте духовку и протрите её стенки насухо губкой или мягкой салфеткой. Проветрите камеру, чтобы в ней не оставалось влаги.

### Примечание

Такую очистку лучше всего проводить после готовки (когда духовка уже остыла), чтобы продукты готовки оставшиеся на стенках духового шкафа не успели отвердеть. Если же продукты готовки остались с прошлого раза и после чистки не отмываются, попробуйте провести процедуру очистки ещё раз, либо воспользуйтесь чистящими средствами.

### Предупреждение

Не открывайте дверцу до полного завершения очистки. Температура воды внутри устройства достаточно высокая, чтобы вызвать ожог, будьте осторожны.

- Периодически необходимо проводить более тщательную уборку с использованием подходящего моющего средства для ухода за духовками.

### Внешнее и внутреннее стекла двечи духовки

- Для очистки стекла на дверце, пользуйтесь только теплой водой и мягкой тряпкой.

После промывания вытирайте сухой тряпкой.

- Для трудноудаляемых пятен пользуйтесь специальным стеклоочищающим средством.

- Не пользуйтесь проволочной мочалкой, шлифующими чистящими средствами, абразивными жесткими очистителями, потому как они могут поцарапать стекло.

- Если стекло треснуло, отключите духовку из электрической сети чтобы избежать удара током, и не пользуйтесь духовкой пока не поменяете стекло.

### Внешнее и внутреннее стекла двечи духовки

- Для очистки стекла на дверце, пользуйтесь только теплой водой и мягкой тряпкой.

После промывания вытирайте сухой тряпкой.

- Для трудноудаляемых пятен пользуйтесь специальным стеклоочищающим средством.

- Не пользуйтесь проволочной мочалкой, шлифующими чистящими средствами, абразивными жесткими очистителями, потому как они могут поцарапать стекло.

- Если стекло треснуло, отключите духовку из электрической сети чтобы избежать удара током, и не пользуйтесь духовкой пока не поменяете стекло.

## СНЯТИЕ ВНУТРЕННЕГО СТЕКЛА



Для того, чтобы очистить внутреннее стекло, поднимите его в направлении стрелки. После завершения очистки установите сначала нижнюю часть, затем верхнюю часть стекла. Убедитесь в прочности зажимов.

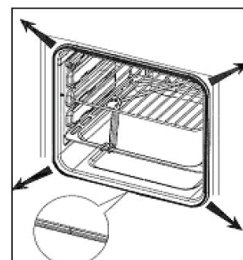


Рис. 10

### Изоляционный уплотнитель

Духовка имеет внешнюю изоляцию, которая делает ее работу более эффективной.  
- Периодически проверяйте целостность внешней части духовки. Очищая внешнюю часть, не пользуйтесь шлифующими и абразивными жесткими очистителями.

- Если внешняя часть повреждена, проконсультируйтесь с авторизованным сервисным центром и не пользуйтесь духовкой, пока повреждение не будет устранено.

Менять изоляционный уплотнитель можно следующим образом:

1. Откройте дверцу.
2. Снимите старый уплотнитель, как показано на Рис. 10.
3. Уплотнитель имеет четыре крючка, за которые он крепится к корпусу духовки.

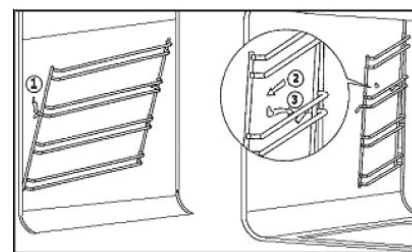


Рис. 11

### Боковые решетки

- Боковые решетки снимаются следующим образом:

1. Снимите передний крючок с боковой стенки духовки как показано на Рис. 11.
2. Легким движением потяните решетку вперед.
3. После того, как решетка выскочит с места, снимите задний крючок.
4. Чтобы установить решетки на место, проделайте ту же операцию в обратной последовательности.

## ТЕХНИЧЕСКОЕ ОБСЛУЖИВАНИЕ И РЕМОНТ

Любые ремонтные работы должны проводиться в соответствии с установленными правилами квалифицированным специалистом. Производитель не несет ответственности за вред, причиненный людям, животным или имуществу в результате проведения ремонта неквалифицированными лицами.

- Перед тем, как проводить ремонтные работы в духовке, всегда отключайте ее от сети электрического питания и дайте ей остыть.

- Если поврежден кабель электропитания, его необходимо заменить идентичным кабелем. Замену кабеля должен осуществить квалифицированный электрик.

- Раз в год необходимо проводить тщательную чистку и техническое обслуживание духовки.

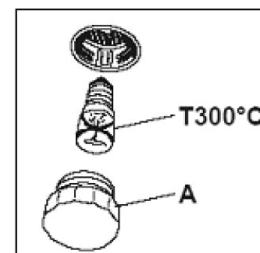


Рис. 12

### Замена осветительных элементов.

- Перед снятием ламп освещения удостоверьтесь, что духовка отключена от электросети и все кнопки находятся в положении Выкл. (OFF).

- Лампа духовки должна соответствовать следующим критериям:

1. Жароустойчивость 300°C,
2. Электрические параметры: 220 В/50 Гц,
3. Мощность: 25 Вт.

- Для замены лампы (Рис 12):

1. Нажмите стеклянную крышку (А) и поверните против часовой стрелки,
2. Снимите нерабочую лампу,
3. Вставьте новую,
4. Вкрутите стеклянную крышку,
5. Подключите электропитание.

**ВНИМАНИЕ:** Если вы решили больше не пользоваться духовкой, её необходимо привести в не работающее состояние. Отключите вилку от сети электропитания и отсоедините от духовки кабель. Неиспользуемые электроприборы могут представлять угрозу безопасности Вашим детям.

## СЕРТИФИКАЦИЯ

Все оборудование торговой марки «making oasis everywhere» проходит сертификацию на соответствие техническому регламенту Таможенного союза. Копию сертификата соответствия можно получить в торговой точке, где вы приобрели это оборудование. Данное оборудование электрический встраиваемый духовой шкаф «making oasis everywhere» соответствует ТР ТС 004/2011 «О безопасности низковольтного оборудования» и ТР ТС 020/2011 «Электромагнитная совместимость технических средств».

## УТИЛИЗАЦИЯ

По окончании срока службы встраиваемый духовой шкаф следует утилизировать в соответствии с нормами, правилами и способами, действующими в месте утилизации. Подробную информацию по утилизации встраиваемых духовых шкафов вы можете получить у представителя местного органа власти.

## ТРАНСПОРТИРОВКА И ХРАНЕНИЕ

Транспортирование и хранение прибора должно соответствовать указаниям манипуляционных знаков на упаковке. Прибор должен храниться в упаковке изготовителя в закрытом помещении при температуре от +4°C до +40°C и относительной влажности до 85% при температуре +25°C.

Срок хранения составляет 5 лет.

## 316

Производитель: Forte Group Ningbo Co., LTD  
 Юр. адрес: 13-14-1, Building 9, No.99, Xiangyun North Road, National High Tech Industrial Development Zone, Ningbo city, Zhejiang Province, China  
 Импортёр 1: ООО «Форте Металс ГмбХ»  
 Адрес местонахождения: 400080, Волгоградская область, г. Волгоград, проезд Бетонный, д. 6  
 Импортёр 2: ООО «Форте Хоум ГмбХ»  
 Адрес местонахождения: 344002, г. Ростов-на-Дону, ул. Красноармейская, д. 142/50, оф. 321  
 Импортёр 3: ООО «ПЕРСПЕКТИВА»  
 Адрес местонахождения: 344082, г. Ростов-на-Дону, ул. Согласия 18, оф. 1  
 Импортёр 4: ООО «Форте Климат ГмбХ»  
 Адрес местонахождения: 344003, г. Ростов-на-Дону, пр-т. Буденновский, 62/2, литер М.  
 Импортёр 5: ООО «Форте Пром Стил ГмбХ»  
 Адрес местонахождения: 400080, г. Волгоград, ул. 40 лет ВЛКСМ, д. 92  
 Импортёр 6: ООО «Форте Тулс ГмбХ»  
 Адрес местонахождения: 344002, г. Ростов-на-Дону, пр-т. Буденновский, 62/2, литер М., оф. 16-17  
 Импортёр 7: ООО «Форте Пром ГмбХ»  
 Адрес местонахождения: 400031, г. Волгоград, ул. Бахтурова, 12Л

## ГАРАНТИЙНЫЙ ТАЛОН

Настоящий документ не ограничивает определенные законом права потребителей, но дополняет и уточняет оговоренные законом обязательства, предполагающие соглашения сторон, либо договор.

### Поздравляем Вас с приобретением техники отличного качества!

Внимательно ознакомьтесь с гарантийным талоном и проследите, чтобы он был правильно заполнен и имел штамп Продавца. При отсутствии штампа и даты продажи (либо кассового чека с датой продажи) гарантийный срок изделия исчисляется со дня его изготовления. Тщательно проверьте внешний вид изделия и его комплектность, все претензии по внешнему виду и комплектности изделия предъявляйте Продавцу при покупке изделия.

Гарантийное обслуживание купленного Вами прибора осуществляется через Продавца, специализированные сервисные центры или монтажную организацию, проводившую установку прибора (если изделие нуждается в специальной установке, подключении или сборке). По всем вопросам, связанным с техническим обслуживанием изделия, обращайтесь в специализированные сервисные центры. Подробная информация о сервисных центрах, уполномоченных осуществлять ремонт и техническое обслуживание изделия, находится на сайте [www.forteklima.ru](http://www.forteklima.ru) в Разделе «Продажа и сервис, Где обслуживать?» Дополнительную информацию Вы можете получить у Продавца магазина, по телефону службы технической поддержки 8-800-700-0098 (звонок по России бесплатный), написав на эл. адрес: [service@forteholding.ru](mailto:service@forteholding.ru) или на сайте: [www.forteklima.ru](http://www.forteklima.ru).

В случае неисправности прибора по вине изготовителя обязательство по устранению неисправности ложится на уполномоченную изготовителем организацию. В данном случае покупатель в праве обратиться к Продавцу. Ответственность за неисправность прибора по вине организации, проводившей установку (монтаж) прибора, ложится на монтажную организацию. В данном случае необходимо обратиться к организации, проводившей установку (монтаж) прибора.

Для установки (подключения) изделия (если изделие нуждается в специальной установке, подключении или сборке) рекомендуем обращаться в специализированные сервисные центры. Вы можете воспользоваться услугами любых квалифицированных специалистов, однако Продавец, Уполномоченная изготовителем организация, Импортёр, Изготовитель не несут ответственности за недостатки изделия, возникшие из-за его неправильной установки (подключения). В конструкции, комплектацию или технологию изготовления изделия, с целью улучшения его технических характеристик, могут быть внесены изменения. Такие изменения вносятся в изделие без предварительного уведомления Покупателя и не влекут обязательств по изменению/улучшению ранее выпущенных изделий. Убедительно просим Вас во избежание недоразумений до установки/эксплуатации изделия внимательно изучить его инструкцию по эксплуатации. Запрещается вносить в Гарантийный талон какие-либо изменения, а также стирать или переписывать какие-либо указанные в нем данные. Настоящая гарантия имеет силу, если Гарантийный талон правильно/четко заполнен и в нем указаны: наименование и модель изделия, его серийные номера, дата продажи, а также имеется подпись уполномоченного лица и штамп Продавца. **Срок службы электрических встраиваемых духовых шкафов составляет 10 (десять) лет. Гарантийный срок на электрические встраиваемые духовые шкафы составляет 36 (тридцать шесть) месяцев со дня продажи изделия Покупателю.**

Настоящая гарантия распространяется на производственный или конструкционный дефект изделия. Выполнение уполномоченным сервисным центром ремонтных работ и замена дефектных деталей изделия производится в сервисном центре или у Покупателя (по усмотрению сервисного центра). Гарантийный ремонт изделия выполняется в срок не более 45 дней. В случае, если во время устранения недостатков товара станет очевидным, что они не будут устранены в определенном соглашением сторон срок, стороны могут заключить соглашение о новом сроке устранения недостатков товара. Указанный срок гарантийного ремонта изделия распространяется только на изделия, которые используются в личных, семейных или домашних целях, не связанных с предпринимательской деятельностью. Гарантийный срок на комплектующие изделия (детали которые могут быть сняты с изделия без применения каких-либо инструментов, т.е. ящики, полки, решетки, корзины, насадки, щетки, трубки, шланги и др. подобные комплектующие) составляет три месяца.

Гарантийный срок на новые комплектующие изделия, установленные на изделие при гарантийном или платном ремонте, либо приобретенные отдельно от изделия, составляет три месяца со дня выдачи Покупателю изделия по окончании ремонта, либо продажи последнему этих комплектующих.

making  
**oasis**  
everywhere

сохраняется  
у клиента

ГАРАНТИЙНЫЙ ТАЛОН (заполняется продавцом)

Модель: \_\_\_\_\_

Серийный номер: \_\_\_\_\_

Дата производства: \_\_\_\_\_

Дата продажи: \_\_\_\_\_

Название продавца: \_\_\_\_\_

Адрес продавца: \_\_\_\_\_

Тел. продавца: \_\_\_\_\_

Подпись продавца: \_\_\_\_\_

МП

making  
**oasis**  
everywhere

изымается мастером  
при обслуживании

УНИВЕРСАЛЬНЫЙ ОТРЫВНОЙ ТАЛОН

Модель: \_\_\_\_\_

Серийный номер: \_\_\_\_\_

Дата приема в ремонт: \_\_\_\_\_

Номер заказа-наряда: \_\_\_\_\_

ФИО клиента: \_\_\_\_\_

Адрес клиента: \_\_\_\_\_

Тел. клиента: \_\_\_\_\_

Дата ремонта: \_\_\_\_\_

Подпись мастера: \_\_\_\_\_

making  
**oasis**  
everywhere

сохраняется  
у клиента

ГАРАНТИЙНЫЙ ТАЛОН (заполняется продавцом)

Модель: \_\_\_\_\_

Серийный номер: \_\_\_\_\_

Дата производства: \_\_\_\_\_

Дата продажи: \_\_\_\_\_

Название продавца: \_\_\_\_\_

Адрес продавца: \_\_\_\_\_

Тел. продавца: \_\_\_\_\_

Подпись продавца: \_\_\_\_\_

МП

making  
**oasis**  
everywhere

изымается мастером  
при обслуживании

УНИВЕРСАЛЬНЫЙ ОТРЫВНОЙ ТАЛОН

Модель: \_\_\_\_\_

Серийный номер: \_\_\_\_\_

Дата приема в ремонт: \_\_\_\_\_

Номер заказа-наряда: \_\_\_\_\_

ФИО клиента: \_\_\_\_\_

Адрес клиента: \_\_\_\_\_

Тел. клиента: \_\_\_\_\_

Дата ремонта: \_\_\_\_\_

Подпись мастера: \_\_\_\_\_

making  
**oasis**  
everywhere

сохраняется  
у клиента

ГАРАНТИЙНЫЙ ТАЛОН (заполняется продавцом)

Модель: \_\_\_\_\_

Серийный номер: \_\_\_\_\_

Дата производства: \_\_\_\_\_

Дата продажи: \_\_\_\_\_

Название продавца: \_\_\_\_\_

Адрес продавца: \_\_\_\_\_

Тел. продавца: \_\_\_\_\_

Подпись продавца: \_\_\_\_\_

МП

making  
**oasis**  
everywhere

изымается мастером  
при обслуживании

УНИВЕРСАЛЬНЫЙ ОТРЫВНОЙ ТАЛОН

Модель: \_\_\_\_\_

Серийный номер: \_\_\_\_\_

Дата приема в ремонт: \_\_\_\_\_

Номер заказа-наряда: \_\_\_\_\_

ФИО клиента: \_\_\_\_\_

Адрес клиента: \_\_\_\_\_

Тел. клиента: \_\_\_\_\_

Дата ремонта: \_\_\_\_\_

Подпись мастера: \_\_\_\_\_

making  
**oasis**  
everywhere

сохраняется  
у клиента

ГАРАНТИЙНЫЙ ТАЛОН (заполняется продавцом)

Модель: \_\_\_\_\_

Серийный номер: \_\_\_\_\_

Дата производства: \_\_\_\_\_

Дата продажи: \_\_\_\_\_

Название продавца: \_\_\_\_\_

Адрес продавца: \_\_\_\_\_

Тел. продавца: \_\_\_\_\_

Подпись продавца: \_\_\_\_\_

МП

making  
**oasis**  
everywhere

изымается мастером  
при обслуживании

УНИВЕРСАЛЬНЫЙ ОТРЫВНОЙ ТАЛОН

Модель: \_\_\_\_\_

Серийный номер: \_\_\_\_\_

Дата приема в ремонт: \_\_\_\_\_

Номер заказа-наряда: \_\_\_\_\_

ФИО клиента: \_\_\_\_\_

Адрес клиента: \_\_\_\_\_

Тел. клиента: \_\_\_\_\_

Дата ремонта: \_\_\_\_\_

Подпись мастера: \_\_\_\_\_

Настоящая гарантия не дает права на возмещение и покрытие ущерба, произошедшего в результате переделки или регулировки изделия, без предварительного письменного согласия изготовителя, с целью приведения его в соответствие с национальными или местными техническими стандартами и нормами безопасности, действующими в любой другой стране, кроме РФ, в которой это изделие было первоначально продано.

Настоящая гарантия не распространяется на:

- периодическое обслуживание и сервисное обслуживание изделия (чистку, замену фильтров или устройств выполняющих функции фильтров);
- любые адаптации и изменения изделия, в т.ч. с целью усовершенствования и расширения обычной сферы его применения, которая указана в Инструкции по эксплуатации изделия, без предварительного письменного согласия изготовителя.

Настоящая гарантия также не предоставляется в случаях:

- если будет полностью/частично изменен, стерт, удален или будет неразборчив серийный номер изделия;
- использования изделия не по его прямому назначению, не в соответствии с его Инструкцией по эксплуатации, в том числе, эксплуатации изделия с перегрузкой или совместно со вспомогательным оборудованием, не рекомендуемым Продавцом, уполномоченной изготовителем организацией, импортером, изготовителем;
- наличия на изделии механических повреждений (сколов, трещин и т. д.), воздействий на изделие чрезмерной силы, химически агрессивных веществ, высоких температур, повышенной влажности/запыленности, концентрированных паров, если что-либо из перечисленного стало причиной неисправности изделия;
- ремонта/наладки/инсталляции/адаптации/пуска изделия в эксплуатацию не уполномоченными на то организациями/лицами;
- стихийных бедствий (пожар, наводнение и т. д.) и других причин, находящихся вне контроля Продавца, уполномоченной изготовителем организации, импортера, изготовителя и Покупателя, которые причинили вред изделию;
- неправильного подключения изделия к электрической сети, а также неисправностей (не соответствие рабочих параметров) электрической сети и прочих внешних сетей;
- дефектов, возникших вследствие попадания внутрь изделия посторонних предметов, жидкостей, кроме предусмотренных инструкцией по эксплуатации, насекомых и продуктов их жизнедеятельности и т. д.;
- неправильного хранения изделия;
- необходимости замены ламп, фильтров, элементов питания, аккумуляторов, предохранителей, а также стеклянных/фарфоровых/матерчатых и перемещаемых вручную деталей и других дополнительных быстроизнашивающихся /сменных деталей изделия, которые имеют собственный ограниченный период работоспособности, в связи с их естественным износом, или если такая замена предусмотрена конструкцией и не связана с разборкой изделия;
- дефектов системы, в которой изделие использовалось как элемент этой системы.

Покупатель-потребитель предупрежден о том, что в соответствии сп. 11 «Перечня непродовольственных товаров надлежащего качества, не подлежащих возврату или обмену на аналогичный товар другого размера, формы, габарита, фасона, расцветки или комплектации» Пост. Правительства РФ от 19.01.1998.

№ 55 он не вправе требовать обмена купленного изделия в порядке ст. 25 Закона «О защите прав потребителей» и ст. 502 ГК РФ.

С момента подписания Покупателем Гарантийного талона считается, что:

- Вся необходимая информация о купленном изделии и его потребительских свойствах предоставлена Покупателю в полном объеме, в соответствии со ст. 10 Закона «О защите прав потребителей»;
- Покупатель получил Инструкцию по эксплуатации купленного изделия на русском языке;
- Покупатель ознакомлен и согласен с условиями гарантийного обслуживания и особенностями эксплуатации купленного изделия;
- Покупатель ознакомился с Памяткой по уходу и обязуется выполнять указанные в ней правила;
- Покупатель претензий к внешнему виду, комплектности купленного изделия не имеет.

Подпись покупателя \_\_\_\_\_ Дата \_\_\_\_\_



сохраняется у клиента

ГАРАНТИЙНЫЙ ТАЛОН (заполняется продавцом)

Модель: \_\_\_\_\_

Серийный номер: \_\_\_\_\_

Дата производства: \_\_\_\_\_

Дата продажи: \_\_\_\_\_

Название продавца: \_\_\_\_\_

Адрес продавца: \_\_\_\_\_

Тел. продавца: \_\_\_\_\_

Подпись продавца: \_\_\_\_\_

МП



изымается мастером при обслуживании

УНИВЕРСАЛЬНЫЙ ОТРЫВНОЙ ТАЛОН

Модель: \_\_\_\_\_

Серийный номер: \_\_\_\_\_

Дата приема в ремонт: \_\_\_\_\_

Номер заказа-наряда: \_\_\_\_\_

ФИО клиента: \_\_\_\_\_

Адрес клиента: \_\_\_\_\_

Тел. клиента: \_\_\_\_\_

Дата ремонта: \_\_\_\_\_

Подпись мастера: \_\_\_\_\_



сохраняется у клиента

ГАРАНТИЙНЫЙ ТАЛОН (заполняется продавцом)

Модель: \_\_\_\_\_

Серийный номер: \_\_\_\_\_

Дата производства: \_\_\_\_\_

Дата продажи: \_\_\_\_\_

Название продавца: \_\_\_\_\_

Адрес продавца: \_\_\_\_\_

Тел. продавца: \_\_\_\_\_

Подпись продавца: \_\_\_\_\_

МП



изымается мастером при обслуживании

УНИВЕРСАЛЬНЫЙ ОТРЫВНОЙ ТАЛОН

Модель: \_\_\_\_\_

Серийный номер: \_\_\_\_\_

Дата приема в ремонт: \_\_\_\_\_

Номер заказа-наряда: \_\_\_\_\_

ФИО клиента: \_\_\_\_\_

Адрес клиента: \_\_\_\_\_

Тел. клиента: \_\_\_\_\_

Дата ремонта: \_\_\_\_\_

Подпись мастера: \_\_\_\_\_

making  
**oasis**  
everywhere

сохраняется  
у клиента

ГАРАНТИЙНЫЙ ТАЛОН (заполняется продавцом)

Модель: \_\_\_\_\_

Серийный номер: \_\_\_\_\_

Дата производства: \_\_\_\_\_

Дата продажи: \_\_\_\_\_

Название продавца: \_\_\_\_\_

Адрес продавца: \_\_\_\_\_

\_\_\_\_\_

Тел. продавца: \_\_\_\_\_

Подпись продавца: \_\_\_\_\_

МП \_\_\_\_\_

making  
**oasis**  
everywhere

изымается мастером  
при обслуживании

УНИВЕРСАЛЬНЫЙ ОТРЫВНОЙ ТАЛОН

Модель: \_\_\_\_\_

Серийный номер: \_\_\_\_\_

Дата приема в ремонт: \_\_\_\_\_

Номер заказа-наряда: \_\_\_\_\_

ФИО клиента: \_\_\_\_\_

\_\_\_\_\_

Адрес клиента: \_\_\_\_\_

\_\_\_\_\_

Тел. клиента: \_\_\_\_\_

Дата ремонта: \_\_\_\_\_

Подпись мастера: \_\_\_\_\_

making  
**oasis**  
everywhere

сохраняется  
у клиента

ГАРАНТИЙНЫЙ ТАЛОН (заполняется продавцом)

Модель: \_\_\_\_\_

Серийный номер: \_\_\_\_\_

Дата производства: \_\_\_\_\_

Дата продажи: \_\_\_\_\_

Название продавца: \_\_\_\_\_

Адрес продавца: \_\_\_\_\_

\_\_\_\_\_

Тел. продавца: \_\_\_\_\_

Подпись продавца: \_\_\_\_\_

МП \_\_\_\_\_

making  
**oasis**  
everywhere

изымается мастером  
при обслуживании

УНИВЕРСАЛЬНЫЙ ОТРЫВНОЙ ТАЛОН

Модель: \_\_\_\_\_

Серийный номер: \_\_\_\_\_

Дата приема в ремонт: \_\_\_\_\_

Номер заказа-наряда: \_\_\_\_\_

ФИО клиента: \_\_\_\_\_

\_\_\_\_\_

Адрес клиента: \_\_\_\_\_

\_\_\_\_\_

Тел. клиента: \_\_\_\_\_

Дата ремонта: \_\_\_\_\_

Подпись мастера: \_\_\_\_\_