



BQ

Инструкция
пользователя

43"
LED телевизор
BQ 43F32B





Содержание

Меры техники безопасности	2
Правовая информация.....	3
Сборка подставки и настенная установка	4
Схема телевизора.....	5
Подключение к электросети.....	6
Пульт дистанционного управления.....	7
Первое включение телевизора.....	9
Использование телевизора.....	9
Воспроизведение файлов мультимедиа	13
Поиск и устранение простых неисправностей.....	14
Безопасная утилизация.....	15
Важная информация	16
Техническое обслуживание.....	16
Технические характеристики.....	17
Информация о сертификации.....	18

Меры техники безопасности

Для Вашей безопасности и продления срока службы изделия, пожалуйста, внимательно прочитайте данную инструкцию перед использованием, а также установкой, эксплуатацией и чисткой телевизора. Рекомендуется сохранить данную инструкцию, чтобы обращаться к ней в дальнейшем.



Обращайте особое внимание на предупреждения, размещенные на корпусе телевизора.

Следуйте всем указаниям, приведённым в данной инструкции.

Применяйте только рекомендованные производителем приспособления и аксессуары. Использование несоответствующих приспособлений и аксессуаров может стать причиной неисправности или несчастного случая. Подключайте телевизор только к розеткам с заземлением.

Если Вы не планируете использовать телевизор длительный период, то выньте кабель питания из розетки и отсоедините штекер антенны от телевизора. Не допускайте перегибания и зажима кабеля питания, особенно в местах выхода кабеля из телевизора и соединения кабеля с вилкой.

При отключении кабеля питания беритесь за вилку, не тяните за сам кабель. Избегайте превышения нагрузки на розетку электропитания и электроудлинители. Перегрузка может послужить причиной возгорания или поражения электрическим током.

Если из телевизора пошёл дым, внутри слышны странные звуки или чувствуется странный запах, немедленно отключите телевизор от электросети и обратитесь в сервисный центр.

По вопросам технического обслуживания и ремонта обращайтесь только в сертифицированные сервисные центры. Обслуживание требуется тогда, когда телевизор повреждён каким-либо образом (повреждён кабель питания или вилка, на телевизор пролита жидкость или внутрь попал посторонний предмет), если телевизор попал под дождь или находился во влажных условиях, работает не так, как указано в данной инструкции, в его работе произошли существенные

изменения, телевизор падал или имеются повреждения на его корпусе.

Открытие задней крышки или попытка выполнить ремонт самостоятельно лишают права на гарантийный ремонт и могут привести к серьёзным травмам или вызвать поражение электрическим током, а также стать причиной возникновения пожара.

Следите, чтобы дети не залезали на телевизор или на подставку или не толкали его.

При монтаже телевизора на стене убедитесь в том, что строго соблюдаются инструкции изготовителя. Используйте только те крепежные приспособления, которые рекомендованы изготовителем. Не размещайте телевизор на неустойчивой тумбе, подставке, треноге или на шатком столе. Размещение телевизора на неустойчивых подставках может привести к падению телевизора, что может вызвать травму или повреждение.

Если используется тележка, будьте аккуратны при перемещении тележки с телевизором, чтобы избежать травм из-за его опрокидывания.

Для дополнительной защиты данного телевизора при грозовой погоде отключите телевизор от розетки питания и отсоедините антенный кабель. Это предотвратит повреждение телевизора молнией или из-за перепадов напряжения питания. Не используйте телевизор вблизи воды, например, рядом с раковиной, мойкой или стиральной машиной, во влажном подвале, вблизи бассейна и т.д.

После транспортировки в условиях низкой температуры перед включением телевизора дайте выдержку около часа при комнатной температуре, не включайте телевизор сразу, так как это приведет к образованию конденсата, что может вызвать пожар, поражение электрическим током или другие последствия.

Не размещайте на телевизоре тяжелые посторонние предметы и сосуды с жидкостями. Не устанавливайте на телевизор источники открытого огня, например, горящие свечи, так как это может привести к выходу телевизора из строя или к его возгоранию.

Перед чисткой телевизора выньте кабель питания из розетки. Для очистки используйте сухую мягкую ткань без ворса. При сильных загрязнениях — слегка влажную ткань.

Регулярно протирайте вилку питания сухой тканью. Влага или пыль на контактных

штырях могут привести к возгоранию или поражению электрическим током. Для обеспечения вентиляции оставляйте вокруг телевизора свободное пространство не менее 10 см. Не закрывайте вентиляционные и другие отверстия, так как недостаточная вентиляция может вызвать перегрев и сокращение срока службы телевизора.

Не устанавливайте телевизор вблизи источников тепла, таких как батареи центрального отопления, тепловые радиаторы, обогреватели, печи или другие устройства, излучающие тепло. Никогда не вставляйте посторонние предметы в вентиляционные отверстия и открытые части телевизора. При эксплуатации телевизора используется высокое напряжение. Попадание посторонних предметов внутрь телевизора может послужить причиной поражения электрическим током и привести к повреждению деталей телевизора. Детям младше 3 лет не следует пользоваться телевизором. При использовании наушников не устанавливайте слишком высокую громкость, чрезмерное звуковое давление может привести к потере слуха. Использование видеоигр или других внешних источников сигнала, дающих неподвижное изображение в течение двух и более часов, может оставить неустранимые последствия в виде следов этого изображения на экране телевизора. Аналогичные последствия может вызвать длительный просмотр фильмов или передач в формате 4:3, т. е. в результате различной степени излучения по центру и по краям экрана, могут остаться полосы. В целях сохранения экрана рекомендуется устанавливать невысокую яркость и контрастность изображения во время видеоигр или просмотра неподвижных изображений. Повреждение экрана в результате продолжительного отображения неподвижного изображения не подлежит гарантийному обслуживанию. Основа жидкокристаллической панели, используемой в телевизоре, сделана из стекла. Поэтому она может разбиться при падении телевизора или ударе его другим предметом. Если ЖК-панель разбилась, перед тем, как дотрагиваться до неё, обязательно отсоедините вилку питания от розетки. Будьте аккуратны, не пораньтесь осколками стекла. Жидкокристаллическая панель — это высокотехнологическое изделие, дающее

изображение высокого качества. Иногда на экране телевизора могут появиться несколько неактивных пикселей в виде фиксированных точек синего, зелёного, красного или чёрного цвета. Имейте в виду, что это не оказывает влияния на работоспособность телевизора.

Правовая информация

Во всех установленных применимым законодательством случаях компания импортер и/или организации, уполномоченная на принятие претензий, ни при каких обстоятельствах не несет ответственности по фактическим, случайным и/или косвенным убыткам, а также упущенной выгоде, утрате деловых возможностей, потере дохода, потере информации, утрате репутации или потере денежных средств. Максимальная ответственность импортера и/или организации, уполномоченной на принятие претензий, в связи с использованием данного устройства, описанного в настоящей инструкции, ограничивается суммой, выплачиваемой клиентами при покупке данного устройства. Информация о продуктах и/или услугах, произведённых и/или оказанных не компанией или о независимых веб-сайтах, неподконтрольных и не тестируемых компанией, не носит рекомендательного характера и не рекламируется компанией. Компания не несёт никакой ответственности за выбор, функциональность и использование веб-сайтов или продукции и/или услуг сторонних производителей. Компания также не несёт ответственности за точность и/или достоверность данных и программного обеспечения, размещённых на веб-сайтах сторонних производителей. За дополнительной информацией обращайтесь к поставщику услуг. Компания обращает внимание на тот факт, что использование любых сведений или продуктов, размещённых в интернете, сопровождается риском. ВQ является товарным знаком ООО «Новая Линия». Устройство соответствует требованиям: TP TC 020/2011 «Электромагнитная совместимость технических средств»; TP TC 004/2011 «О безопасности низковольтного оборудования» и TP EAЭС 037/2016 «Об ограничении применения опасных веществ в изделиях электроники и радиоэлектроники».

Сборка подставки и настенная установка

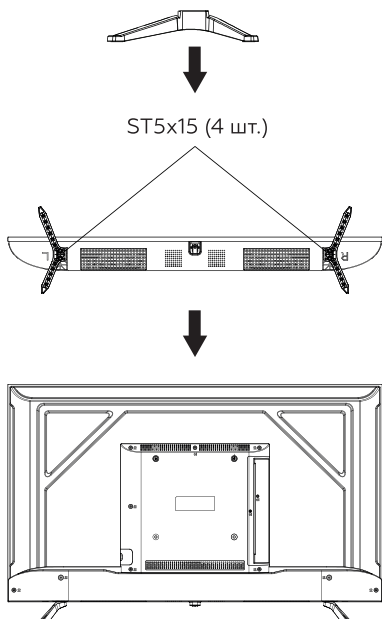
Перед установкой телевизора распакуйте телевизор и убедитесь в наличии всех комплектующих:

- телевизор;
- инструкция пользователя;
- пульт дистанционного управления;
- кабель питания (может быть подсоединён к телевизору);
- батареи AAA (2 шт.);
- винты крепления опоры (4 шт.);
- подставки (2 шт.);
- индивидуальная упаковка;
- гарантийный талон.

В случае их отсутствия обратитесь к продавцу.

Сборка подставки

1. Прежде чем прикрепить/снять подставку, убедитесь, что телевизор выключен.
2. Положите телевизор экраном вниз на мягкую поверхность, чтобы предотвратить его повреждение.
3. Извлеките из упаковки подставки и вставьте в разъёмы в нижней части телевизора.
4. Закрепите подставки, используя 4 винта, идущие в комплекте.

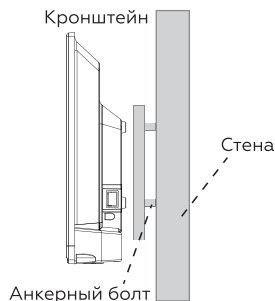


Чтобы отсоединить подставки от телевизора, выполните шаги 3 и 4 в обратном порядке.

Настенная установка (опционально)

Телевизор может быть установлен на стену с помощью специального настенного кронштейна (не входит в комплект поставки). Перед установкой телевизора на стену необходимо снять стандартную подставку.

1. Положите телевизор экраном вниз на мягкую поверхность, чтобы предотвратить его повреждение.
2. Используя отвёртку, открутите винты и снимите стандартную подставку в нижней части телевизора.
3. Разметьте карандашом расстояние между отверстиями для винтов в соответствии с размерами кронштейна.
4. Просверлите в стене отверстия и вставьте 4 анкерных болта для крепления.



5. Закрутите винты на задней поверхности телевизора для фиксации кронштейна и повесьте конструкцию на стену.



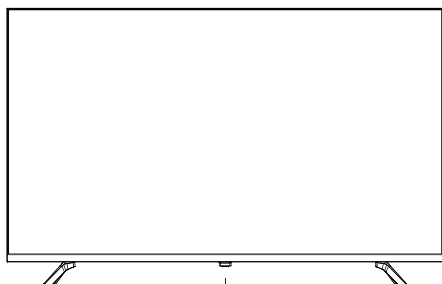
Примечания:

- Схема выше дана только для справки.
- Для крепления используйте кронштейны, отвечающие стандарту VESA.

Внимание! Не используйте телевизор в местах, где масло, дым или водяной пар могут его повредить.

Схема телевизора

Передняя панель



кнопка питания/инфракрасный датчик/индикатор питания

Датчик ДУ

Принимает дистанционные сигналы с пульта ДУ. Не ставьте ничего рядом с датчиком, так как это может повлиять на его работу.

Индикатор питания

В режиме ожидания индикатор горит красным цветом. В режиме работы индикатор не горит.

Кнопка питания

Нажмите кнопку, чтобы включить/выключить телевизор.

Примечания:

- Изображения приведены для справки. Дизайн изделия и его технические характеристики могут быть изменены без предварительного уведомления.
- Фактическая последовательность и расположение кнопок панели управления могут отличаться от представленного в настоящей инструкции.
- При подаче питания телевизору требуется несколько секунд для загрузки программы. Не выключайте телевизор сразу же, так как это может вызвать неполадки в работе.

Панель управления ТВ

В режиме ожидания нажмите кнопку , чтобы включить телевизор. Когда телевизор включен кратко нажмите кнопку , чтобы на экране отобразилось меню управления.

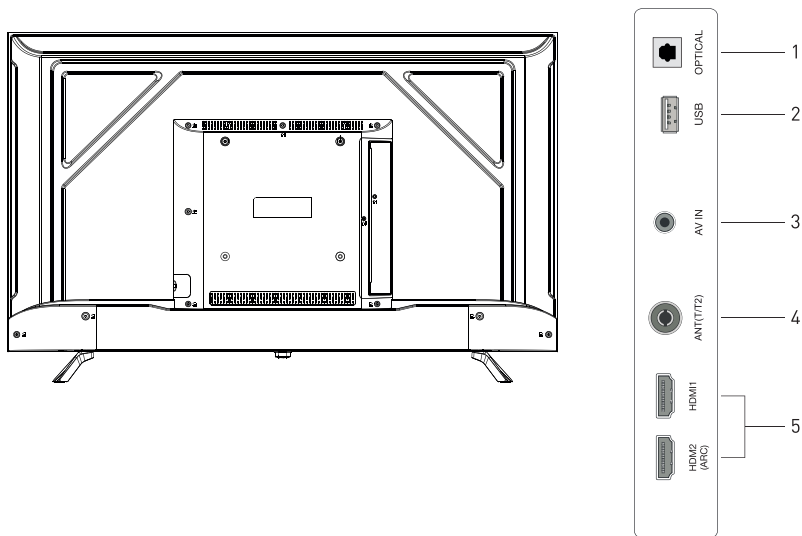
Кратно нажимайте кнопку , чтобы выбрать нужный значок, нажмите и удерживайте кнопку , чтобы выполнить соответствующую операцию.

При отсутствии нажатий кнопки в течение нескольких секунд меню управления исчезает с экрана автоматически. Когда меню управления не отображается на экран, нажмите и удерживайте кнопку , чтобы выключить телевизор.



- Кнопка включения телевизора или перевода его в режим ожидания
- Кнопка вызова главного меню настроек.
- Кнопка перехода в меню выбора источника сигнала.
- Кнопки регулирования уровня громкости /в меню: курсор влево-вправо
- Кнопки переключения каналов/ в меню: курсор вверх-вниз

Задняя и боковая панели



Разъёмы телевизора и их назначение

1. OPTICAL — разъём подключения к цифровому аудиоустройству.
2. USB — разъём для подключения накопителя USB.
3. AV IN — комPOSITE аудиовидео-вход (мини).
4. ANT (T/T2) — вход антенны аналогового и цифрового ТВ (эфирного или кабельного).
5. HDM1, HDM2 — вход аудио- и видеосигнала HDMI (HDM1 — с функцией ARC).

Подключение к электросети

Телевизор должен быть подключен к источнику переменного тока с напряжением 100-240 В и частотой 50/60 Гц. Ни в коем случае не подсоединяйте телевизор к источнику питания с другими параметрами!

Перед тем, как подключить к телевизору какое-либо устройство, либо отключить устройство от телевизора, отключите питание телевизора и устройства, выполните необходимые соединения, затем включите питание телевизора и подключенного устройства. Когда Вы отключаете или подключаете кабель питания или сигнальный кабель, то держите его за вилку (изолированную часть) и не тяните за кабель.

Для получения оптимального качества изображения программ цифрового и аналогового ТВ рекомендуется использовать наружную антенну или местную кабельную сеть.

После подключения оборудования к какому-либо из входов телевизор будет воспроизводить программу, поступающую с этого оборудования, только после выбора соответствующего пункта в меню «Выбор источника сигнала» (см. ниже).

Установка батарей в пульт дистанционного управления

1. Чтобы открыть батарейный отсек пульта дистанционного управления, сдвиньте заднюю крышку.
2. Вставьте две батареи AAA. Убедитесь в том, что полярность батарей установлена правильно: ⊕ и ⊖ батарей совпадают с ⊕ и ⊖, указанными на батарейном отсеке.
3. Закройте крышку батарейного отсека.

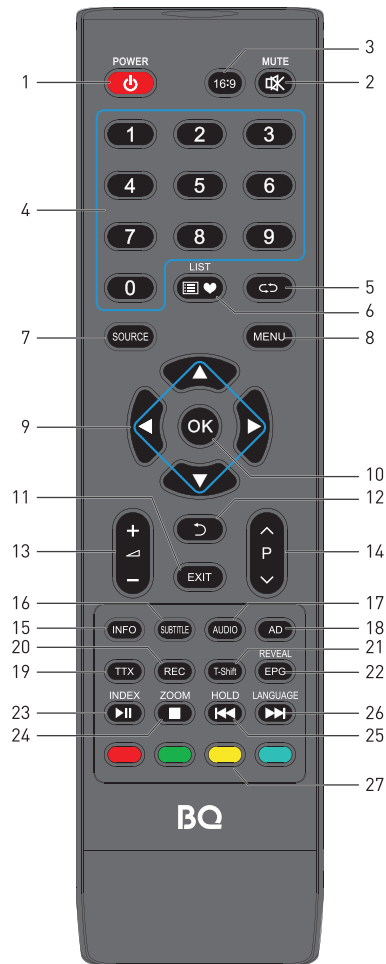
Обращение с батареями

- Неправильное обращение с батареями может вызвать коррозию или течь, что может привести к пожару, травмам и повреждению имущества.
- Используйте батареи только такого вида, который указан в настоящей инструкции.
- Не используйте одновременно старые и новые батареи или батареи различных типов.
- Не выбрасывайте батареи вместе с бытовым мусором. Утилизируйте батареи в соответствии с местным законодательством.

Использование пульта ДУ

При работе пульта дистанционного управления используется датчик на телевизоре и передатчик команд на передней стороне пульта. Направляйте пульт дистанционного управления точно на датчик телевизора. Если какой-либо предмет или препятствие находится между пультом ДУ и приёмником на телевизоре, управление может не работать. При использовании телевизора в ярко освещенном месте ИК-приёмник сигнала пульта дистанционного управления может не работать должным образом. Рекомендуемое эффективное расстояние для использования пульта дистанционного управления — 7 м.

Пульт дистанционного управления



Кнопки пульта дистанционного управления и их функции

1. Кнопка включения/выключения дежурного режима телевизора.
2. Временное отключение звука.
3. Кнопка переключения режимов экрана.
4. Цифровые кнопки выбора канала.
5. Возврат на предыдущий канал.
6. **LIST**: кнопка вызова списка каналов.
7. **SOURCE**: кнопка выбора источника сигнала. В открывшемся меню выберите нужный источник и нажмите кнопку **OK**.

8. **MENU**: кнопка перехода в меню настроек телевизора/возврата в предыдущий уровень раздела меню.
9. Кнопки навигации, перемещение в режиме отображения системного меню.
10. **OK**: ввод/подтверждение выбранной операции.
11. **EXIT**: кнопка выхода из текущего меню/окна.
12. Кнопка возврата на предыдущую страницу.
13. Кнопки регулировки уровня громкости (больше/меньше).
14. Кнопки переключения каналов в порядке возрастания/убывания.
15. **INFO**: кнопка вывода на экран информации о телеканале/источнике сигнала.
16. **SUBTITLE**: кнопка включения/переключения субтитров в режиме цифрового телевидения.
17. **AUDIO**: кнопка выбора языка дубляжа.
18. **AD**: кнопка включения/выключения связанного звукового меню.
19. **TTX**: кнопка включения/выключения телетекста.
20. **REC**: Запись программ в режиме цифрового телевидения.
21. **T-Shift**: временной сдвиг в режиме цифрового ТВ.
22. **EPG**: кнопка вывода на экран электронного расписания передач в режиме цифрового телевидения.
REVEAL: отображение скрытого текста в режиме телетекста.
23. **▶||** Кнопка включения воспроизведения/пауза в режиме медиаплеера.
INDEX: прямой выбор главной страницы телетекста.
24. **■** Кнопка остановки воспроизведения в режиме медиаплеера.
ZOOM: кнопка выбора формата страницы телетекста.
25. **◀◀** Кнопка быстрой перемотки назад.
HOLD: кнопка удержания/возобновления чередования страниц телетекста.
26. **▶▶** Кнопка быстрой перемотки вперёд.
LANGUAGE: изменение языка отображения телетекста.
27. Цветные кнопки: предназначены для выполнения функций, обозначенных в соответственно окрашенных объектах при работе с меню и телетекстом.

Примечание:

Рисунки и иллюстрации в этом руководстве пользователя размещены только в ознакомительных целях и могут отличаться от фактического вида устройства. Дизайнер изделия и его технические характеристики могут быть изменены без предварительного уведомления.

Кнопки пульта ДУ, не упомянутые в описании, не используются при управлении телевизором.

Первое включение

После выполнения необходимых подключений подсоедините вилку питания телевизора к электрической розетке и, при необходимости, включите его переключателем питания на корпусе (если необходимо).

Телевизор перейдет в режим ожидания. В режиме ожидания нажмите кнопку **POWER** на телевизоре или на пульте ДУ для того, чтобы включить телевизор.

Кнопками ▲|▼ выберите язык меню и нажмите кнопку **OK** для подтверждения. Нажмите **OK**, чтобы перейти к следующему разделу настройки.

Выберите тип вещания при помощи кнопок навигации ▲|▼. Подтвердите, нажав кнопку **OK**.

При помощи кнопок навигации ▲|▼ выберите страну, в которой находитесь, а затем подтвердите выбор клавишей **OK**. Телевизор начнёт автоматический поиск каналов. (Если используется DVB-C, необходимо внести изменения в режим настройки. Используйте клавиши навигации, как изменения будут внесены — начните поиск каналов клавишей **OK**).

Примечание. Перед началом автоматического поиска телеканалов убедитесь, что к телевизору подключена антенна или кабель местной телесети. Меню первой настройки также появляется после восстановления заводских настроек телевизора.

Использование телевизора

Включение телевизора

Подсоедините вилку питания телевизора к электрической розетке. При необходимости, включите телевизор переключателем питания на корпусе, и он перейдет в режим ожидания. В режиме ожидания нажмите кнопку **POWER** на телевизоре или пульте ДУ, чтобы включить телевизор.

Выключение телевизора

Если требуется на время выключить телевизор, то нажмите кнопку **POWER** на корпусе телевизора или на пульте ДУ.

Если необходимо отключить телевизор полностью, то выключите телевизор переключателем питания и отсоедините сетевой шнур питания от электросети.

Примечание: при перебоях в сети электропитания после восстановления напряжения телевизор автоматически перейдёт в режим ожидания. Не рекомендуется слишком часто включать и выключать телевизор во избежание ненадёжной работы. При ожидаемых перебоях в сети электропитания или грозе рекомендуется отключить вилку питания телевизора от сети. В режиме приёма телепрограмм при отсутствии сигнала телестанции в течение 5 минут, телевизор автоматически перейдёт в режим ожидания.

Выбор источника сигнала

Чтобы выбрать источник сигнала для воспроизведения, нажмите кнопку **SOURCE** на пульте ДУ и в меню источников сигнала кнопками выберите доступный источник сигнала, после чего нажмите кнопку **OK** для подтверждения выбора.

Примечание. Предварительно проверьте подключение данного источника сигнала к ТВ (например, кабель).

Настройка уровня громкости

Вы можете регулировать уровень громкости, нажимая кнопки регулировки уровня громкости на пульте ДУ.

Блокировка звука

Чтобы заблокировать звук, нажмите кнопку временного отключения звука **⏸** на пульте ДУ. Чтобы отключить блокировку звука и вернуться к предыдущему уровню громкости, нажмите кнопку **⏸** ещё раз.

Переключение телеканалов

Нажмите кнопку переключения каналов в порядке возрастания на пульте ДУ, чтобы переключиться на следующий канал. Нажмите кнопку переключения каналов в порядке убывания на пульте ДУ, чтобы переключиться на предыдущий канал. Кроме того, Вы можете использовать цифровые кнопки пульта ДУ для ввода номеров телеканалов. Например, для переключения на телеканал 3 нажмите кнопку **3**. Для переключения на телеканал 24 нажмите кнопку **2** и сразу же — кнопку **4**.

Электронное расписание телепрограмм

Электронное расписание телепередач доступно только в режиме цифрового телевидения DTV и только если оно транслируется данным телеканалом. Нажмите кнопку **EPG** на пульте ДУ, чтобы перейти в электронное расписание программ, где можно узнать подробную информацию о ближайших передачах

Меню настроек телевизора

Нажмите кнопку **MENU** на пульте ДУ, чтобы открыть основные настройки телевизора.

Используйте клавиши навигации (влево, вправо) для выбора пунктов **КАНАЛ**, **ИЗОБРАЖЕНИЕ**, **ЗВУК**, **ВРЕМЯ**, **ПАРАМЕТРЫ**, **БЛОК**.

Используйте клавиши навигации (вверх, вниз) для выбора параметра, нажмите **OK** для входа в подменю.

Описания пунктов

КАНАЛ

Автонастройка: автоматический поиск и сохранение телеканалов. Телевизор проведет поиск всех каналов: аналоговых, цифровых и остановится автоматически. Чтобы принудительно остановить поиск, нажмите кнопку возврата на предыдущую страницу.

Ручная настройка DTV: ручная настройка каналов DTV. Выделите данный пункт и нажмите кнопку **OK**, чтобы перейти в дополнительное меню. Кнопками навигации выберите канал и нажмите кнопку **OK**, чтобы начать поиск. Когда телеканал будет найден, поиск остановится, найденный телеканал будет сохранён под текущим номером.

Сортировка каналов: ручное управление номерами каналов.

Сведения о сигнале: информация о получаемом сигнале.

Обновление ПО: проверка и обновление программного обеспечения телевизора.

LCN: включите, чтобы отсортировать каналы по логике провайдера.

ИЗОБРАЖЕНИЕ

Режим изображения: в зависимости от условий эксплуатации выберите подходящий режим. При выборе пользовательского режима Вы сможете самостоятельно настроить яркость, контрастность, насыщенность, резкость и оттенок.

Цветовая температура: выберите подходящий режим, чтобы отрегулировать соотношение тёплых и холодных цветов.

Шумоподавление: функция уменьшения шума позволяет оптимизировать качество изображения и уменьшить помехи.

ЗВУК

Звуковой режим: выберите подходящий режим в зависимости от типа просматриваемых передач. При выборе пользовательского режима вы сможете самостоятельно отрегулировать тембр нижних и верхних частот.

Баланс: отрегулируйте баланс между правым и левым динамиками телевизора.

Объемный звук: Вы можете включить или отключить данную функцию.

Выход SPDIF: если к телевизору подключен цифровой усилитель звука, выберите режим **Auto**, **Multi** или **PCM**. Если цифровой аудиовыход не используется, установите значение **Выкл.**

Переключатель аудиоописания: если требуется голосовое сопровождение в настройках/озвучивание параметров, включите данную функцию.

ВРЕМЯ

Автосинхронизация: вы можете включить автоматическую синхронизацию часов телевизора по сигналу цифрового телевидения.

Время выключения: установите время, в которое телевизор будет автоматически отключен.

Время включения: установите время, в которое телевизор будет автоматически включен.

Таймер сна: установите время, через которое телевизор должен автоматически перейти в режим ожидания.

Автоотключение: при необходимости установите время простоя, через которое телевизор должен выключаться автоматически.

Часовой пояс: если включена автосинхронизация часов телевизора, следует установить свой часовой пояс.

ПАРАМЕТРЫ

Язык OSD: установите язык меню телевизора.

Язык аудио: установите предпочтительный язык звукового сопровождения. Если телеканал транслируется на нескольких языках, автоматически будет использоваться выбранный.

Субтитры: активация субтитров, транслируемых каналом.

Язык субтитров: если телеканал транслирует субтитры на нескольких языках, автоматически будет использоваться установленный.

Для слабослышащих: активируйте данную функцию, чтобы во время трансляции канала отображались специальные графические подсказки для слабослышащих.

Файловая система PVR: позволяет запустить проверку файлов на носителе, выбрать формат, размер и время для записей. Для использования функции PVR необходимо подключить USB-накопитель к телевизору. При отсутствии накопителя функция PVR работать не будет.

Функция «Временной сдвиг»
Функция сдвига по времени позволяет просматривать передачи цифрового телевидения в более удобное время. Данная функция, иначе называемая «отложенный просмотр», производит фоновую запись телепередачи, позволяя сделать небольшую паузу в просмотре, например, для ответа на телефонный звонок, чтобы позже вернуться к просмотру с того же места передачи.

В режиме просмотра канала цифрового телевидения нажмите кнопку **T-Shift**, чтобы включить функцию сдвига по времени. Просмотр передачи будет приостановлен, при этом телевизор будет осуществлять её видеозапись. Когда Вы захотите продолжить просмотр, нажмите кнопку **INDEX**. Чтобы отключить функцию сдвига по времени и остановить видеозапись, нажмите кнопку **ZOOM**.

Примечания. Для работы функции необходимо, чтобы к телевизору был подключён USB-накопитель с достаточным количеством свободного пространства для записи. При остановке видеозаписи кнопкой **ZOOM** или при удалении USB-накопителя из разъёма телевизора записанная передача стирается и становится недоступной для просмотра. Функция записи доступна для носителей с форматом системы FAT32.

Список записей: записи телепрограмм, записанные функцией **REC**.

Обновление ПО(USB): параметр для запуска установки обновления с USB-накопителя.

Восстановить настройки по умолчанию: сброс телевизора до заводских настроек.

БЛОК

Блокировка: выделите данный параметр и нажмите кнопку **OK**, чтобы активировать функцию блокировки.

Задать пароль: выделите данный параметр и нажмите кнопку **OK**. Два раза введите новый пароль цифровыми кнопками. При изменении пароля обязательно запомните новый пароль.
Пароль по умолчанию: **0000**

Блокировать канал: выделите данный параметр и нажмите кнопку **OK**, чтобы перейти в дополнительное меню, где Вы можете заблокировать просмотр нежелательных каналов. Для просмотра заблокированных каналов требуется ввод пароля.

Родительский контроль: эта функция позволяет ввести запрет на просмотр детьми программ для взрослых в соответствии с установленными возрастными ограничениями (в зависимости от их возрастного рейтинга).

Примечание. Если телеканал не передаёт информацию о рейтинге, либо передает ее неправильно, функция родительского контроля не будет работать.

Воспроизведение файлов мультимедиа

Используйте проигрыватель файлов, чтобы воспроизводить видео, музыку и просматривать изображения, сохранённые предварительно на накопительном устройстве, подключенном к разъёму USB телевизора.

Переход в режим воспроизведения файлов мультимедиа

Подключите к телевизору накопитель USB или внешний диск с файлами для воспроизведения. Нажмите кнопку **SOURCE** и выберите в меню источников сигнала режим **USB**.

Кнопками навигации выберите нужный тип файлов: фото, музыка, видео и нажмите кнопку **OK**.

Просмотр фотографий

В меню воспроизведения файлов кнопками выберите **Фото** и нажмите кнопку **OK**. Кнопками навигации выберите нужную папку и нажмите кнопку **OK**, чтобы её открыть.

Кнопками навигации выберите нужный файл и нажмите кнопку **▶||** или **OK** на пульте ДУ, чтобы начать просмотр. Чтобы удалить ненужный файл, выделите его кнопками навигации и нажмите красную кнопку. Чтобы добавить файлы в список воспроизведения нажмите зелёную кнопку. Нажмите кнопку **■** на пульте ДУ, чтобы остановить просмотр и вернуться в папку к списку файлов. Чтобы выйти из просмотра фотографий, нажмите кнопку **EXIT**.

Прослушивание музыки

В меню воспроизведения файлов кнопками навигации выберите **Музыка** и нажмите кнопку **OK**.

Кнопками навигации выберите нужный файл и нажмите кнопку **▶||** или **OK** на пульте ДУ, чтобы начать воспроизведение.

Чтобы приостановить воспроизведение нажмите кнопку **«Стоп»** на интерфейсе проигрывателя. Чтобы возобновить просмотр, нажмите кнопку **«Старт»** на интерфейсе проигрывателя. Чтобы быстро перемотать файл, нажимайте кнопки **«Назад»** и **«Вперед»** на интерфейсе проигрывателя. Чтобы выйти из режима прослушивания музыки, нажмите кнопку **EXIT**.

Воспроизведение видеофайлов

В меню воспроизведения файлов кнопками выберите **Видео** и нажмите кнопку **OK**.

Кнопками навигации выберите нужный файл и нажмите **OK** на пульте ДУ, чтобы начать просмотр.

Чтобы приостановить воспроизведение нажмите кнопку **«Стоп»** на интерфейсе проигрывателя. Чтобы возобновить просмотр, нажмите кнопку **«Старт»** на интерфейсе проигрывателя. Чтобы быстро перемотать файл, нажимайте кнопки **«Назад»** и **«Вперед»** на интерфейсе проигрывателя. Чтобы выйти из режима прослушивания музыки, нажмите кнопку **EXIT**.

Поддерживаемые устройства

Телевизор поддерживает стандартные накопительные устройства USB, такие как флеш-накопители, внешние жесткие диски, MP3-плееры и др., соответствующие стандарту USB 1.1 и USB 2.0.

USB-разъём телевизора поддерживает напряжение 5 В и максимальный ток 500 мА. Подключаемые накопители должны быть отформатированы в файловую систему FAT32. При подключении нестандартного устройства USB к телевизору, оно может быть не распознано.

Поиск и устранение простых неисправностей

Перед обращением в сервисный центр просмотрите следующую таблицу и попытайтесь самостоятельно устранить неисправность в соответствии с рекомендациями в таблице.

Признаки неисправности	Возможная причина	Решение
Отсутствует изображение, отсутствует звук и не горит индикатор работы.	Не подключен сетевой шнур питания.	Подключите сетевой шнур питания к электрической розетке и убедитесь в наличии хорошего контакта.
	Розетка неисправна.	Убедитесь, что розетка исправна, подключив к ней другой электрический прибор.
	Телевизор выключен.	Включите телевизор кнопкой включения/выключения.
После подключения внешнего оборудования отсутствуют изображение и звук.	Оборудование подключено неправильно.	Убедитесь, что подключение выполнено правильно.
	Подключенное оборудование не выбрано в качестве источника сигнала.	Нажмите кнопку Source и выберите в меню оборудование в зависимости от того, к какому входу оно подключено.
После нажатия кнопки включения телевизор включается с задержкой.	Перед включением телевизор ищет информацию о настройках, использовавшихся во время последнего выключения.	Это не является неисправностью.
Отсутствует звук, изображение нормальное.	Включена блокировка звука.	Нажмите кнопку Mute, чтобы разблокировать звук.
	Громкость установлена на минимальном уровне.	Увеличьте уровень громкости, нажав кнопку VOL ▲.
	Проблемы с трансляцией телеканала.	Попробуйте переключиться на другой телеканал.
	Отсутствует аудиосигнал на входе или неправильно подсоединен аудиокабель.	Правильно подсоедините аудиокабель.
Отсутствует изображение или оно чёрно-белое, звук нормальный.	Сбой.	Выключите телевизор, отключите его от розетки на 60 секунд, затем снова включите.
	Некорректные настройки изображения.	Убедитесь, что в меню настроек изображения для параметра Насыщенность установлено значение не менее 60.
	Проблемы с трансляцией телеканала.	Попробуйте переключиться на другой телеканал.

Правила и условия монтажа, хранения, перевозки (транспортировки), реализации и утилизации

- Устройство не требует какого-либо монтажа или постоянной фиксации.
- Хранение устройства должно производиться в упаковке в отапливаемых помещениях у изготовителя и потребителя при температуре воздуха от 5 °С до 40 °С и относительной влажности воздуха не более 80 %. В помещениях не должно быть агрессивных примесей (паров кислот, щелочей), вызывающих коррозию.
- Для обеспечения корректной транспортировки устройства необходимо соблюдение следующих требований:
 - извлеките из устройства все внутренние принадлежности, если они есть, и упакуйте их отдельно;
 - убедитесь в правильности упаковки устройства для сохранения его работоспособности и внешнего вида (крупногабаритную технику необходимо обернуть в полиэтиленовую или пузырчатую плёнку с подкладками из гофрированного картона в критических местах);
 - надёжно зафиксируйте устройство ремнями, чтобы исключить возможность его перемещения по транспортному средству;
 - для полного исключения воздействия внешней среды используйте только крытый транспорт;
 - обеспечьте крайне осторожное обращение с упаковкой при выполнении погрузочно-разгрузочных работ.
- Устройство требует бережного обращения, оберегайте его от воздействия пыли, грязи, ударов, влаги, огня и т.д.
- Реализация устройства должна производиться в соответствии с действующим законодательством РФ.
- При обнаружении неисправности устройства следует немедленно обратиться в авторизованный сервисный центр или утилизировать устройство.

Примечание: драгоценные металлы в изделии отсутствуют.

Безопасная утилизация



Ваше устройство спроектировано и изготовлено из высококачественных материалов и компонентов, которые можно утилизировать и использовать повторно.

Если товар имеет символ с зачеркнутым мусорным ящиком на колесах, это означает, что товар соответствует Европейской директиве 2012/19/EU.

Ознакомьтесь с местной системой раздельного сбора электрических и электронных товаров.

Соблюдайте местные правила.

Утилизируйте старые устройства отдельно от бытовых отходов. Правильная утилизация Вашего товара позволит предотвратить возможные отрицательные последствия для окружающей среды и здоровья людей.

Примечание: в соответствии с постоянным усовершенствованием технических характеристик и дизайна, возможно внесение изменений без предварительного уведомления.

Важная информация

Предприятие-изготовитель использует для сборки телевизоров LCD-панели соответствующие, как и жидкокристаллические экраны других ведущих мировых производителей, классу II по ISO 9241-302, 303, 305 и 307:2008, с соответствующими допусками. Жидкокристаллический экран телевизора содержит несколько миллионов тонкоплёночных транзисторов (пикселей), что обеспечивает идеальное и живое изображение. Наличие на экране телевизора нескольких неактивных пикселей в форме фиксированных точек синего, зелёного, красного, чёрного или белого цвета не оказывает влияния на работоспособность телевизора и не является дефектом!

Стандарт ISO 9241:2008 различает 4 типа дефектных пикселей:

Тип 1 — постоянно горящие пиксели (белые);

Тип 2 — постоянно не горящие пиксели (чёрные);

Тип 3 — пиксели с другими дефектами, включая дефекты сабпикселей и ячеек RGB, составляющих пиксель. Это означает постоянно горящие красные, зелёные и синие пиксели;

Тип 4 (группа дефектных пикселей) — несколько дефектных пикселей в квадрате 5x5 пикселей.

Допустимое число дефектных пикселей на миллион пикселей экранов II класса:

Класс	Тип 1	Тип 2	Тип 3	Число кластеров, содержащих более 1 дефекта типа 1 или типа 2	Число кластеров, содержащих более 1 дефекта типа 3
II	2	2	5	0	2

Техническое обслуживание

При соблюдении правил эксплуатации, изложенных в настоящей инструкции по эксплуатации, срок службы телевизора составляет 2 года со дня продажи через розничную торговую сеть. Если дату продажи установить невозможно, то срок службы исчисляются со дня изготовления телевизора. В течение этого времени изготовитель обеспечивает потребителю возможность использования товара по назначению, а также выпуск и поставку запасных частей в торговые и ремонтные предприятия.

Условия эксплуатации:

- рабочая температура от +10 °С до +35 °С;
- рабочая влажность не более 80 % (при температуре 25 °С);
- атмосферное давление от 86 кПа до 106 кПа (от 650 до 800 мм рт. ст.).

Дата изготовления указана на упаковке.

Технические характеристики

Модель: BQ 43F32B

Напряжение питания	100–240В переменного тока – 50/60Гц
Номинальная мощность	≤75Вт
Потребляемая мощность в режиме ожидания	≤0,5Вт
Экран	
Диагональ экрана	43"
Тип экрана	жидкокристаллический
Тип подсветки	DLED
Формат изображения	16:9, 4:3, авто
Разрешение экрана	1920×1080
Контрастность	3000:1
Яркость	220±10% кд/м ²
Угол обзора	178°×178°
Время отклика	8мс
16,7 млн цветов	
ТВ-приёмник	
Цифровой тюнер	DVB-C/T/T2
Аналоговый тюнер	
Система цвета	PAL/SECAM
Системы звука	BG/DK/I
Диапазон принимаемых частот	46.25МГц–863.25МГц
Входное сопротивление	75 Ом

Звук	
Выходная мощность	2×8Вт, стерео
Интерфейсы	
Вход антенны цифрового и аналогового телевидения	
1 USB-вход	
2 HDMI-входа	
Композитный мини аудиовидеовход	
Оптический вход	
Крепление по стандарту VESA	200×200
3D-цифровой фильтр	
Телетекст	
Габаритные размеры телевизора	
Без подставки	956×556×87 мм
С подставкой	956×609×223 мм
Рабочая температура	от +5 °С до +35 °С
Рабочая влажность	20–80 %
Температура хранения	от –15 °С до +45 °С
Допустимая влажность хранения	20–80 %

Информация о сертификации

Товар сертифицирован в соответствии с требованиями ЕАЭС.

Срок службы изделия: 2 года

Гарантийный срок: 1 год

Список сервисных центров Вы найдете на сайте www.bq.ru

Компания-производитель оставляет за собой право вносить изменения в конструкцию, дизайн и комплектацию товара без предварительного уведомления.

Изготовитель:



www.bq.ru