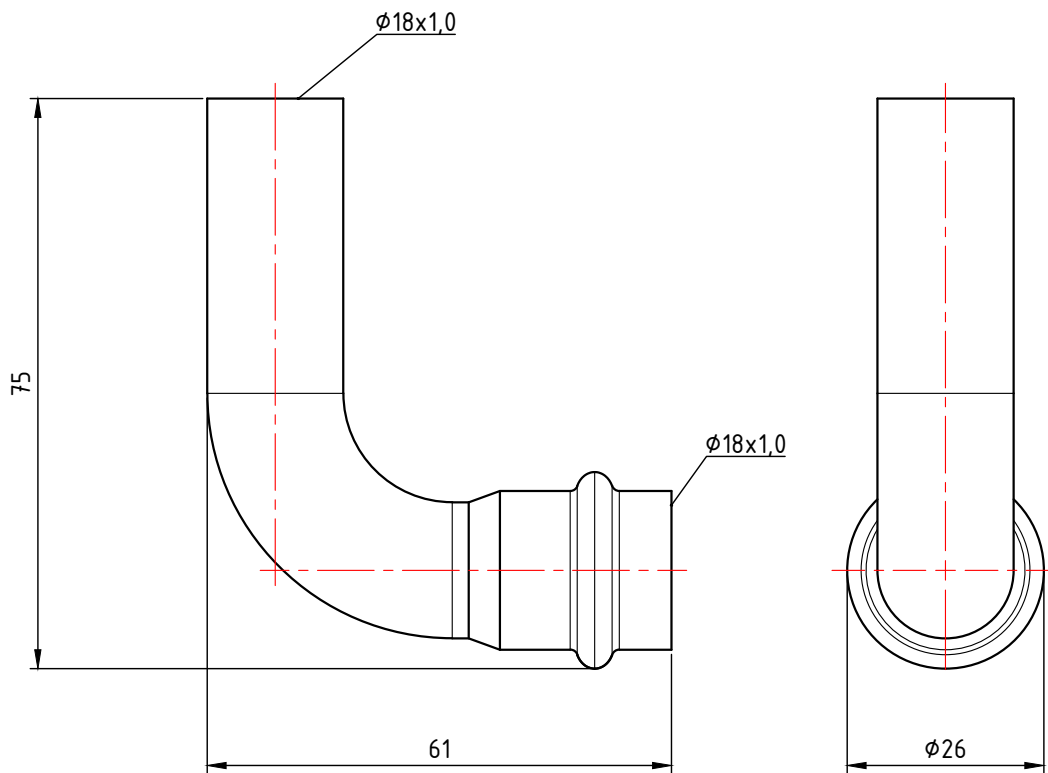
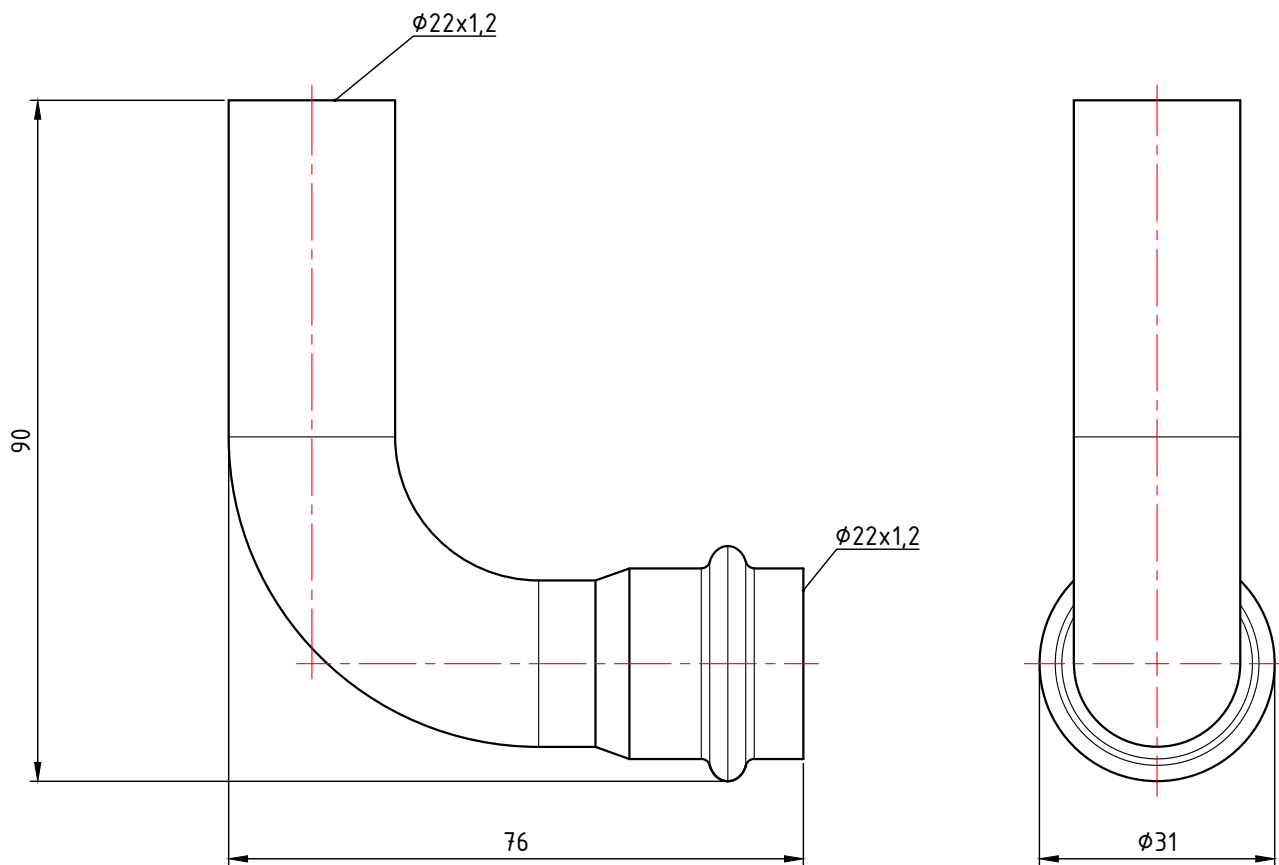


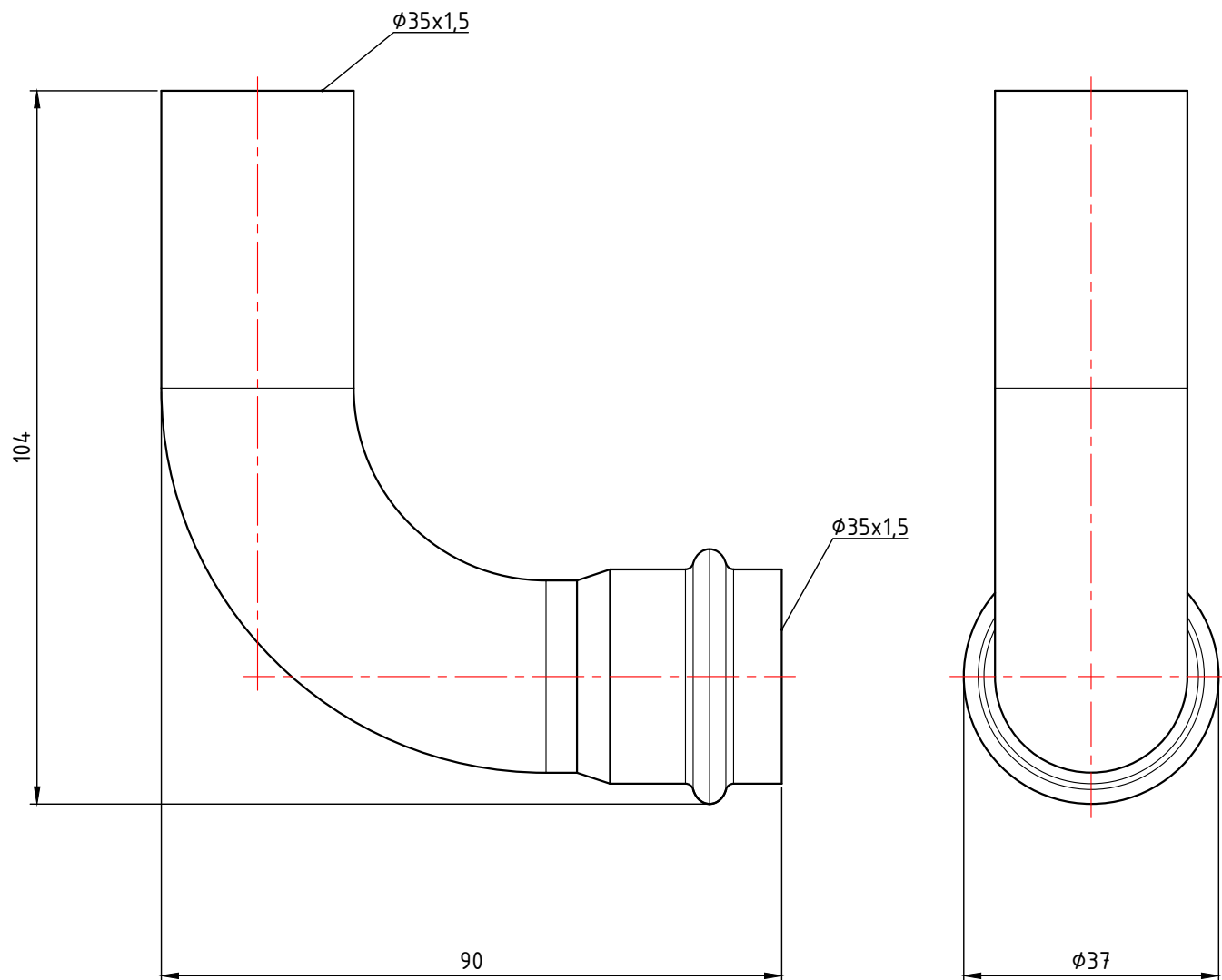
					VTi.950.I.001515		
					Фитинг из нержавеющей стали - пресс-угольник внутренний/наружный 15а x 15 мм		
Изм.	Лист	№ докум.	Подп.	Дата			
						0,045	1:1
Разраб					Лист 1		Листов 4
Пров					VALTEC		
Т. контр.							
Н. контр.							
Утв.					Общий вид		



					VTi.950.I.001818		
					Фитинг из нержавеющей стали - пресс-угольник внутренний/наружный 18a x 18 мм		
Изм.	Лист	№ докум.	Подп.	Дата	Лит.	Масса	Масштаб
Разраб						0,061	1:1
Пров					Лист 2		Листов 4
Т. контр.					VALTEC		
Н. контр.					Общий вид		
Утв.							



					VTi.950.I.002222		
					Фитинг из нержавеющей стали - пресс-угольник внутренний/наружный 22а x 22 мм		
Изм.	Лист	№ докум.	Подп.	Дата	Лит.	Масса	Масштаб
Разраб						0,094	1:1
Пров					Лист 3		Листов 4
Т. контр.					VALTEC		
Н. контр.					Общий вид		
Утв.							



					VTi.950.I.003535		
					Фитинг из нержавеющей стали - пресс-угольник внутренний/наружный 35а x 35 мм		
Изм.	Лист	№ докум.	Подп.	Дата	Лит.	Масса	Масштаб
Разраб						0,203	1:1
Пров					Лист 4		Листов 4
Т. контр.					VALTEC		
Н. контр.					Общий вид		
Утв.							