

Инструкция по эксплуатации для моделей: BU-L283; BU-L285; BU-L383

ВВЕДЕНИЕ

Поздравляем вас с приобретением ламинатора, который предназначен для ламинирования документов. Пожалуйста, внимательно прочитайте данную инструкцию перед использованием.

ТЕХНИЧЕСКИЕ ХАРАКТЕРИСТИКИ

Модель	BU-L283	BU-L285	BU-L383
Формат	A4	A4	A3
Тип ламинирования	горячее	горячее	горячее
Количество валов	2	2	2
Ширина входа (мм)	240	230	330
Толщина пленки (мкм)	80-125	80-100	80-125
Время нагрева (мин)	1-2	3-5	1-2
Скорость ламинирования (мм/мин)	250	220	250
Макс. толщина ламинирования (мм)	0.6	0.6	0.6
Ламинирование фотографий	Да	Да	Да
Защита от перегрева	Да	Да	Да
Извлечение при замятии	Да	Да	Да
Размер устройства (мм)	345 × 140 × 65	320 × 100 × 65	440 × 140 × 65
Вес нетто (кг)	1.13	0.95	1.45
Напряжение	230V 50Hz / 1.76A 405W	230V 50Hz / 1.2A 265W	230V 50Hz / 2.2A 506W
Шумность (дБ)	50	50	50

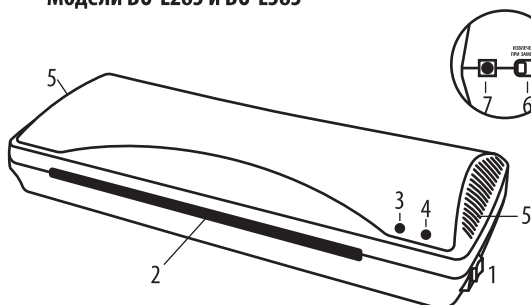
КОМПЛЕКТАЦИЯ

1. Ламинатор
2. Инструкция по эксплуатации

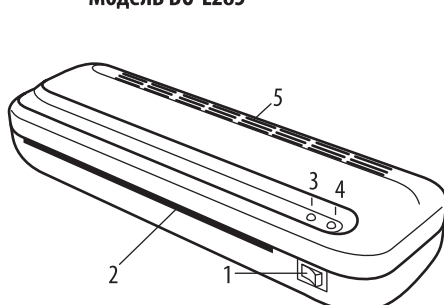
СХЕМА УСТРОЙСТВА

1. Переключатель – ON/OFF
2. Загрузочный слот
3. Световая индикация – Готов к работе
4. Световая индикация - Включен
5. Вентиляция
6. Извлечение при замятии
7. Сетевой кабель

Модели BU-L283 и BU-L383



Модель BU-L285



МЕРЫ БЕЗОПАСНОСТИ

- Перед использованием, пожалуйста, прочитайте всю инструкцию по эксплуатации;
 - Во избежание возгорания, поломок и излишнего износа валов, всегда выключайте ламинатор после использования;
 - Будьте внимательны! Во избежание получения травмы, избегайте попадания пальцев, волос, одежды, украшений, в слот для подачи бумаги;
 - Избегайте контакта с верхней частью ламинатора, так как во время использования она нагревается;
 - Никогда не накрывайте ламинатор!
 - Пожалуйста, не допускайте к аппарату детей и домашних животных;
 - Перед подключением ламинатора к сети, убедитесь, что переключатель находится в положении «OFF»;
 - Шнур электропитания устройства должен включаться в легкодоступную сетевую розетку;
 - Проверяйте целостность электрического шнура. Если шнур питания поврежден, его необходимо заменить, обратившись к специалисту;
 - Ни в коем случае не ремонтируйте самостоятельно устройство или кабель питания. Не используйте устройство, если корпус или кабель повреждены;
 - **Примечание: Никогда не помещайте в слот загрузки ламинируемый документ открытой стороной пленки вперед. Это неизбежно приведет к налипанию пленки на валы и возможной поломке;**
 - Не устанавливайте устройство вблизи источников тепла, под кондиционерами или во влажной среде;
 - Если устройство необходимо почистить, отключите устройство от сети и протрите его только сухой тканью.
- Примечание: Запрещается использовать какие-либо чистящие средства или влажную ткань для очистки устройства;**
- Ламинируемый материал должен быть толще 0,6 мм.;
 - Категорически запрещается использовать металлические или пластмассовые материалы;
 - Если устройство не используется в течение длительного времени, отключите устройство от сети;
 - Убедитесь в том, что источник электропитания соответствует требованиям.

ПРЕДУПРЕЖДЕНИЕ! Неправильное обращение с аппаратом может привести к поражению электрическим током.

ПОДГОТОВКА ПЕРЕД ЭКСПЛУАТАЦИЕЙ

- Никогда не ламинируйте другие материалы, кроме пакетных пленок, предназначенных для этого ламинатора. А также слишком тонкие документы (например, факсовая бумага, которая тоньше, чем (30 мик) или слишком мягкие объекты, так как это может вызвать замятие и поломку ламинатора;
- Никогда не используйте аппарат более 1 часа;
- Между каждым ламинированием делайте паузу в 15 секунд;
- Если вам нужно переместить аппарат, дайте валам остыть не менее 30 минут после выключения. При работе корпус аппарата нагревается и при неаккуратном обращении можно получить ожог.

ПОРЯДОК ЭКСПЛУАТАЦИИ

1. Установите аппарат на горизонтальную устойчивую поверхность. Убедитесь в достаточности места впереди и сзади аппарата – это необходимо для загрузки и выгрузки ламинируемых документов.
2. Проверьте целостность электрического шнура. Подключите аппарат к источнику питания в соответствии со спецификацией мощности, указанной на задней панели устройства.
3. Для горячего ламинирования, установите переключатель в положение «ON», индикатор работы загорится синим цветом. Через 1-2 минуты (BU-283 и BU-383); 3-5 минуты (BU-285) индикатор готовности загорится

оранжевым. Ламинатор готов к работе.

4. Подготовьте ламинируемый документ. После того, как загорится индикатор “готов к работе”, поместите его по центру слота загрузки запаянной стороной вперед.
5. **ВАЖНО! Никогда не помещайте в слот загрузки ламинируемый документ открытой стороной пленки. Это неизбежно приведет к налипанию пленки на валы и возможной поломке аппарата.**
6. Если документ замялся или был неровно вставлен, воспользуйтесь переключателем “Извлечение при замятии”.
7. Готовый заламинированный документ выходит с противоположной стороны загрузочного слота.
8. **ВНИМАНИЕ! После завершения ламинирования, документ очень горячий и излишне пластичен. Обращайтесь с заламинированным документом осторожно.**
9. По окончании работы переведите переключатель в положение “OFF”. Выньте вилку из сети.
ВАЖНО! Остывание ламинатора происходит в течении 30 минут.

ПРАВИЛА УХОДА

1. Отключите аппарат из электросети.
2. Корпус аппарата очищайте только сухой тканью без использования чистящих средств.
3. При уменьшении производительности аппарата, необходимо очистить валы:
 - Возьмите бумагу (A4 или A3) в зависимости от типа аппарата.
 - Сложите бумагу пополам по длинной стороне и загрузите в аппарат. Клей, который был на валах, останется на бумаге.
4. Повторите этот процесс 2-3 раза.

РЕШЕНИЕ ВОЗМОЖНЫХ ПРОБЛЕМ

Проблема: Документ замялся или был неровно вставлен.

Решение: Необходимо воспользоваться переключателем “Извлечение при замятии”.

Проблема: Устройство перестало работать.

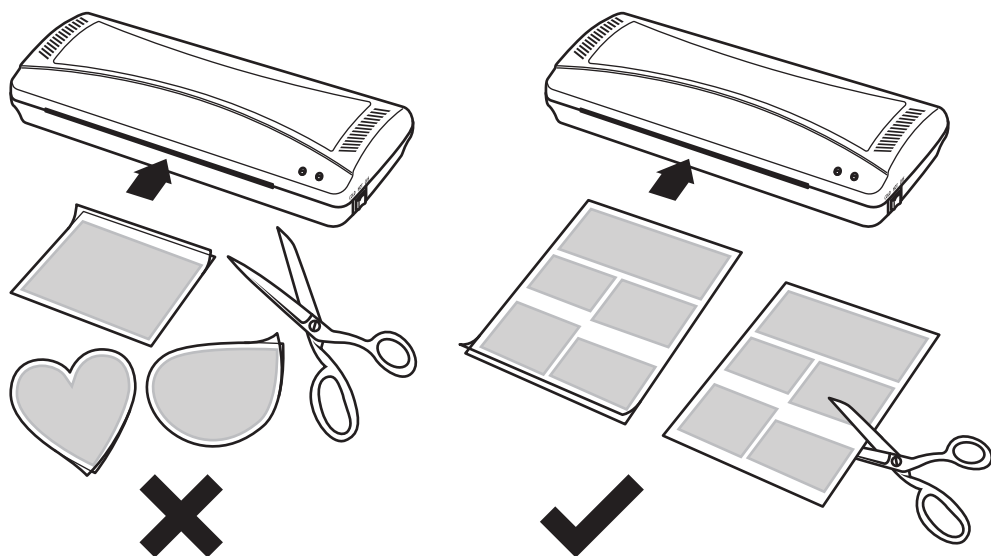
Решение: 1. Убедитесь, что устройство подключено к электросети.

2. Убедитесь, что в устройстве не застряла бумага.

3. Перегрелся мотор. Дайте устройству остыть. Установите переключатель в положение «OFF» и отключите устройство от сети. Остывание ламинатора происходит в течении 30 минут

ВНИМАНИЕ

- Не разбирайте самостоятельно устройство;
 - Использовать только по назначению!
 - Хранить при температуре $-25\sim 55^{\circ}\text{C}$ при влажности $10\%\sim 70\%$;
 - Для транспортировки данного устройства на дальние расстояния используйте заводскую или иную упаковку, исключающую повреждение устройства в процессе транспортировки;
 - Срок службы не менее 60 месяцев с момента продажи при соблюдении требований, указанных в инструкции по эксплуатации. По истечении указанного срока эксплуатация запрещена.
 - В случае обнаружения неисправности устройства, а также для принятия претензий к качеству оборудования обращаться по месту приобретения устройства.
 - Размещайте документ в пакетной пленке так, чтобы оставались свободные поля (3-10 мм).
- *Выбирайте правильно толщину пакетной пленки.
- Если документ меньшего формата, чем пакетная пленка, то не обрезайте его до ламинирования. Так как клеевой слой может попасть на валы аппарата и вызвать замятие.



УТИЛИЗАЦИЯ

Отслужившие электрические и электронные приборы часто еще содержат ценные материалы, но иногда и вредные вещества, которые были необходимы для обеспечения безопасности и работоспособности. При неправильной утилизации или обращении они могут быть опасны для здоровья людей и для окружающей среды. Не выбрасывайте отслужившие приборы в прочие отходы. Соблюдайте действующие предписания и используйте сборные пункты по возврату и утилизации отслуживших электрических и электронных приборов. Также обеспечивайте экологичную утилизацию всех упаковочных материалов.

Срок гарантии: 1 год

Срок годности: не ограничен

Месяц и год изготовления данного устройства указаны на упаковке.

Информация об изготовителе и импортере указана на упаковке устройства.

Сделано в Китае.