

SIEMENS

WT45H ВЕПЛ

Пожалуйста, приходите вручную



ПЛИНс тяга эксплуатация и руководства, среди прочего сборка

Сименс Бытовая техника

Зарегистрируйте свое приложение податливость на моем СИменс и
откройте для себя эксклюзивные услуги и предложения.



Более подробную информацию можно найти в цифровом руководстве пользователя.



Содержание

1 Безопасность	4	8 программ	24
1.1 Общая информация.....	4	8.1 Автоматические программы.....	24
1.2 Использование по назначению.....	4	8.2 Временные программы.....	26
1.3 Ограничение группы пользователей	4	9 Аксессуары.....	27
1.4 Безопасная установка.....	5	10 Прачечная.....	28
1.5 Безопасное использование.....	7	10.1 Подготовка белья	28
1.6 Безопасная очистка и обслуживание	10	11 Основной способ операция	28
2 Предотвращение материального ущерба риал	12	11.1 Включение устройства.....	28
3 Защита окружающей среды экономия.....	12	11.2 Настройка программы.....	28
3.1 Снятие упаковки.....	12	11.3 Регулировка настроек программы.....	28
3.2 Экономия энергии.....	13	11.4 Загрузка белья	28
3.3 Режим энергосбережения.....	13	11.5 Запуск программы.....	29
4 Настройка и подключение.....	13	11.6 Добавление белья	29
4.1 Распаковка устройства..	13	11.7 Прерывание программы.....	29
4.2 Комплект поставки	14	11.8 Достаньте белье.....	29
4.3 Требования к месту установки.....	14	11.9 Выключение устройства.....	29
4.4 Шланг для слива воды....	15	11.10 Ворсовый фильтр.....	29
4.5 Выравнивание устройства..	17	11.11 Система фильтрации деталей нижняя сторона.....	31
4.6 Подключение устройства к электрической сети.....	17	11.12 Резервуар для конденсата.....	32
5 Знакомство с устройством	18	12 Цель сушки.....	33
5.1 Устройство.....	18	12.1 Изменение цели сушки	33
5.2 Панель управления.....	19	12.2 Регулировка цели сушки...	33
6 Дисплей.....	20	13 Замок для безопасности детей-я	34
7 Кнопок	22	13.1 Активация блокировки для безопасности детей.....	34
		13.2 Деактивация блокировки для безопасности детей	34

14 Корзина для шерсти	34
14.1 Установка корзины для шерсти	34
14.2 Запуск программы «Корзина для шерсти».....	35
14.3 Примеры использования корзины для шерсти.....	35
15 Базовые настройки.....	36
15.1 Обзор основных настроек.....	36
15.2 Изменение основных настроек.....	36
16 Чистка и уход.....	37
16.1 Нижняя часть.....	37
16.2 Датчик влажности.....	39
17 Устранение неполадок.....	40
18 Транспортировка, хранение и утилизация.....	45
18.1 Утилизация старого устройства.....	45
19 Сервис	46
19.1 Номер продукта (E-Nr) и заводской номер (FD).....	46
20 Параметры потребления....	47
21 Технические данные.....	48



1 Безопасность

Соблюдайте следующие инструкции по технике безопасности.

1.1 Общая информация



¡Пожалуйста, внимательно прочтите данное руководство.

¡Пожалуйста, сохраните данное руководство и бережно храните его в качестве справочного материала.

информации, а также для других пользователей. ¡Если устройство было повреждено во время транспортировки, не это можно подключить.

1.2 Использование по назначению

Устройство следует использовать только:

¡для сушки и освежения тканей, приспособленных к сушке. швейные и автоматические сушильные машины и промываемые водой.

¡в частном домовладении и закрытых помещениях домашнее задание.

¡до 4000 м над уровнем моря.

1.3 Ограничение группы пользователей

Этот прибор могут использовать дети старше 8 лет и люди с ограниченными физическими, сенсорными или умственными способностями или с недостатком опыта и/или знаний, если они находятся под присмотром или проинструктированы относительно безопасного и понятного использования прибора. возникающие в результате риски.

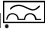
Детям запрещено играть с устройством.

Дети не должны выполнять без присмотра какие-либо действия по очистке и техническому обслуживанию, предназначенные для пользователя.

Не позволяйте детям до 3 лет и домашним животным иметь доступ к устройству.

1.4 Безопасная установка

⚠ ВНИМАНИЕ – Опасность поражения электрическим током! Неправильно выполненный монтаж представляет серьезную угрозу.

- ▶ Устройство необходимо подключать и использовать в соответствии с информацией, указанной на заводской табличке.
- ▶ Прибор необходимо подключать к сети переменного тока через правильно установленную розетку с заземляющим элементом.
- ▶ Расположение защитных проводников в домашней электроустановке должно выполняться в соответствии с нормативами. Установка должна иметь достаточно большое сечение кабеля.
- ▶ При использовании устройства защитного отключения следует использовать только один тип с маркировкой 
- ▶ Никогда не подавайте питание на устройство через внешнее коммутационное устройство, например таймер или пульт дистанционного управления.
- ▶ Никогда не подключайте прибор к сети, которая регулярно включается и выключается поставщиком электроэнергии.
- ▶ Если прибор установлен, сетевая вилка должна быть легко доступна, а если легкий доступ невозможен, в соответствии с правилами установки в стационарной электроустановке должен быть установлен разъединитель, чтобы отключить все полюса прибора от сети.
- ▶ Устанавливая устройство, будьте осторожны, чтобы не зажать и не повредить шнур питания.

Поврежденная изоляция или поврежденный сетевой кабель представляют серьезную угрозу.

- ▶ Никогда не допускайте контакта шнура питания с горячими частями устройства или источниками тепла.
- ▶ Никогда не допускайте контакта шнура питания с предметами с острым концом или острыми краями.
- ▶ Никогда не перегибайте, не сдавливайте и не модифицируйте соединительный кабель.

⚠ ВНИМАНИЕ – Опасность возгорания!

Использование удлинённого шнура питания и неутверждённых адаптеров опасно.

- ▶ Не используйте удлинители или многорозеточные разветвители.
- ▶ Используйте только одобренные производителем адаптеры и сетевые кабели.
- ▶ Если сетевая кабель слишком короткий и более длинный сетевой кабель недоступен, обратитесь в специализированную электротехническую компанию, которая соответствующим образом адаптирует домашнюю электроустановку.

⚠ ВНИМАНИЕ – Опасность травмирования!

Большой вес устройства может привести к травме.

- ▶ Не поднимайте устройство в одиночку.

Если стиральную и сушильную машину сложить друг на друга не так, как указано в инструкции, расположенный сверху прибор может упасть.

- ▶ Для подключения сушильной машины к стиральной машине используйте только соединительный комплект производителя сушильной машины.

→ *"Аксессуары», стр. 27. Любой другой метод настройки не допускается.*

- ▶ Не устанавливайте одно устройство поверх другого, если производитель сушильной машины не предлагает подходящий комплект для подключения.
- ▶ Не ставьте друг на друга устройства разных производителей и разной глубины и ширины.
- ▶ Не ставьте стиральную и сушильную машины друг на друга на возвышении, так как они могут опрокинуться.

⚠ ВНИМАНИЕ – Опасность удушья!

Дети могут натянуть упаковочные материалы на голову или завернуться в них и задохнуться.

- ▶ Храните упаковочные материалы в недоступном для детей месте.
- ▶ Не позволяйте детям играть с упаковкой, особенно с фольгой.

⚠ ВАЖНО – Опасность травмирования!

Во время работы устройство может вибрировать или двигаться.

- ▶ Поместите устройство на чистую, ровную и твердую поверхность.

► Выровняйте устройство, используя ножки и уровень. Неправильная установка шлангов и соединительных кабелей может привести к спотыканию.

► Прокладывайте шланги и соединительные кабели таким образом, чтобы не было риска споткнуться.

Если прибор перемещать за выступающие части, например дверцы, детали могут отломиться.

► Не перемещайте устройство за выступающие части.

⚠ ВАЖНО – Опасность порезов!

Прикосновение к острым краям устройства может привести к травмам.

► Не прикасайтесь к острым краям устройства.

► При установке и транспортировке устройства используйте защитные перчатки.

1.5 Безопасное использование

⚠ ВНИМАНИЕ – Опасность поражения электрическим током! Поврежденное устройство или поврежденный соединительный кабель представляют опасность.

► Никогда не включайте поврежденное устройство.

► Никогда не тяните за шнур питания, чтобы отключить устройство от сети. Всегда выдергивайте вилку шнура питания.

► Если устройство или шнур питания повреждены, немедленно отключите шнур питания или выключите предохранитель в блоке предохранителей.

► Позвоните в сервис. → *Страница 46*

Проникновение влаги может привести к поражению электрическим током.

► Используйте устройство только в закрытых помещениях.

► Никогда не подвергайте устройство воздействию высоких температур и влажности.

► Не используйте паровые мойки или мойки высокого давления, шланги или разбрызгиватели для очистки устройства.

⚠ ВНИМАНИЕ – Опасность для здоровья!

Дети могут запереться в устройстве и подвергнуть себя смертельной опасности.

- ▶ Не размещайте прибор за дверцами, которые могут помешать или затруднить открытие дверцы прибора.
- ▶ Отсоедините вилку шнура питания старого устройства от розетки, затем перережьте шнур питания и разрушите дверной замок устройства, чтобы его невозможно было закрыть.

⚠ ВНИМАНИЕ – Опасность удушья!

Дети могут проглотить или подавиться мелкими деталями, что может привести к удушью.

- ▶ Храните мелкие детали в недоступном для детей месте.
- ▶ Детям нельзя разрешать играть с мелкими деталями.

⚠ ВНИМАНИЕ – Опасность взрыва!

Угольная пыль или мука рядом с устройством могут стать причиной взрыва.

- ▶ Во время работы поддерживайте чистоту вокруг устройства.

⚠ ВНИМАНИЕ – Опасность отравления!

Конденсат из прибора непригоден для питья и может быть загрязнен тканевыми ворсинками.

- ▶ Не пейте и не используйте конденсат из устройства для каких-либо других целей.

Моющие средства и средства по уходу могут вызвать отравление при проглатывании.

- ▶ В случае случайного проглатывания продукта обратитесь за медицинской помощью.
- ▶ Храните средства для стирки и ухода в недоступном для детей месте.

⚠ ВНИМАНИЕ – Опасность возгорания!

Хладагент R290 в этом устройстве экологически безопасен, но легковоспламеняем и может воспламениться при контакте с открытым огнем или источниками воспламенения.

- ▶ Держите открытый огонь и источники возгорания вдали от устройства.



⚠ ВНИМАНИЕ – Опасность взрыва!

Остатки ворса, оставшиеся в фильтре для ворса, могут загореться во время сушки.

- ▶ Регулярно очищайте фильтр для ворса.

Легковоспламеняющиеся предметы, такие как зажигалки или спички, могут загореться во время сушки.

- ▶ Перед сушкой выньте из карманов постиранных вещей все легковоспламеняющиеся предметы.

Нестиранные вещи, попавшие в контакт с растворителем, маслом, воском, средством для удаления воска, краской, жиром или пятновыводителем, могут загореться во время сушки.

- ▶ Не сушите в этом устройстве нестиранные вещи.
- ▶ Перед сушкой тщательно прополощите белье в горячей воде с моющим средством.
- ▶ Не используйте прибор, если белье предварительно было очищено промышленными химикатами.

⚠ ВНИМАНИЕ – Опасность возгорания!

Если процесс сушки прерван преждевременно, белье недостаточно охладится и может загореться.

- ▶ Не прерывайте программу сушки до истечения установленного времени.
- ▶ Если процесс сушки был прерван до истечения установленного времени, немедленно выньте и разложите белье.

⚠ ВАЖНО – Опасность травмирования!

Если наступить на устройство или залезть на него, его крышка может сломаться.

- ▶ Не входите в устройство и не забирайтесь на него.

Прибор может опрокинуться, если вы сядете на открытую дверцу или облокотитесь на нее.

- ▶ Не садитесь и не опирайтесь на дверцу прибора.
- ▶ Не кладите никакие предметы на дверцу прибора. Вы можете получить травму, если засунете руки во вращающийся барабан.
- ▶ Подождите, пока барабан полностью остановится, прежде чем вставлять в него руки.

1.6 Безопасная очистка и обслуживание

⚠ ВНИМАНИЕ – Опасность поражения электрическим током!
Неправильно проведенный ремонт представляет серьезную угрозу.


- ▶ Никогда не модифицируйте устройство или его функции технически.
- ▶ Ремонт устройства может выполняться только квалифицированным персоналом.
- ▶ Для ремонта устройства следует использовать только оригинальные запасные части.
- ▶ Если сетевой кабель данного устройства поврежден, он должен быть заменен производителем, его сервисным центром или лицом, имеющим соответствующую квалификацию, что является необходимым условием для устранения опасностей.

Проникновение влаги может привести к поражению электрическим током.

- ▶ Перед чисткой вытащите вилку или отключите предохранитель в блоке предохранителей.
- ▶ Не используйте паровые мойки или мойки высокого давления, шланги или разбрызгиватели для очистки устройства.

⚠ ВНИМАНИЕ – Опасность травмирования! Использование неоригинальных запчастей и дополнительного оборудования опасно.

- ▶ Используйте только оригинальные запасные части и аксессуары от производителя.

 ВНИМАНИЕ – Опасность отравления!

Использование чистящих средств, содержащих растворители, может привести к образованию токсичных паров.

► Не используйте чистящие средства, содержащие растворители.

2 Предупреждение вреда материал

ВНИМАНИЕ!

Неправильная дозировка кондиционеров для белья, моющих средств, средств по уходу и чистке может отрицательно повлиять на работу устройства.

- ▶ Следуйте рекомендациям производителя по дозировке.

Превышение максимальной грузоподъемности отрицательно влияет на работу устройства.

- ▶ Соблюдайте максимальную загрузку для каждой программы и не превышайте ее.

→ "Программы», стр. 24

Перегрев устройства может отрицательно сказаться на его работе.

- ▶ Не закрывайте вентиляционное отверстие при использовании устройства.
- ▶ Обеспечьте достаточную вентиляцию помещения.

Легкие предметы, такие как волосы или ворс, могут быть затянуты в вентиляционное отверстие устройства во время работы и отрицательно повлиять на его работу.

- ▶ Во время работы поддерживайте чистоту вокруг устройства.
- ▶ Убедитесь, что рядом с устройством нет легких предметов.

Эксплуатация без ворсовой защиты, а также с неполной или неисправной ворсовой защитой (в зависимости от комплектации, например, ворсовым фильтром, контейнером для ворса, фильтрующим ковриком) может привести к повреждению оборудования.

- ▶ Не используйте устройство без защиты от ворса или с неполной или неисправной защитой от ворса.

Поролон или поролон при высыхании могут деформироваться или расплавиться.

- ▶ Не сушите в устройстве текстильные изделия, содержащие пенопласт или поролон.

Неподходящие чистящие средства могут повредить поверхности устройства.

- ▶ Не используйте жесткие или абразивные чистящие средства.
- ▶ Не используйте чистящие средства с высоким содержанием спирта.
- ▶ Не используйте фрикционные подушечки или абразивные губки.
- ▶ Очищайте устройство только водой и мягкой влажной тканью.

- ▶ Немедленно удалите остатки моющих средств и спреев, которые вступают в контакт с устройством.

3 Защита окружающей среды ЭКОНОМИЯ

3.1 Снятие упаковки

Упаковочные материалы экологически безопасны и подлежат вторичной переработке.

- ▶ Утилизируйте отдельные элементы в соответствии с типом материала.

3.2 Экономия энергии

Устройство, используемое по данной инструкции, потребляет меньше электроэнергии.

Устройство следует использовать в хорошо проветриваемом помещении. Вентиляционное отверстие устройства не должно быть закрыто.

иВоздухообмен заблокирован

продлевает продолжительность программы и увеличивает потребление энергии.

Перед сушкой отожмите белье в стиральной машине.

иВысокая влажность увеличивает время стирки.

продолжительность программы и увеличивает потребление энергии.

Используйте максимальную загрузку программ.

→ *"Программы», стр. 24*

иПревышение максимального значения

допустимая нагрузка увеличивает продолжительность программы и увеличивает потребление энергии.

После высыхания очистите ворсовый фильтр → *Страница 29.*

иВорсовый фильтр загрязнен

уменьшает поток воздуха, увеличивает продолжительность программы и увеличивает потребление энергии.

После очистки фильтров нижней фильтрующей системы → *Страница 31* хорошо просушите фильтры.

иВысокая влажность фильтров продлевает

продолжительность программы и увеличивает потребление энергии.

3.3 Режим энергосбережения

Если устройство не используется в течение длительного времени, оно автоматически перейдет в режим энергосбережения. Все индикаторы гаснут и мигаютНачните добавлять белье. Режим энергосбережения завершается перезагрузкой устройства.

4 Настройка и подключение-НЕТ

4.1 Распаковка устройства

ВНИМАНИЕ!

Оставленные в барабане предметы, не связанные с работой устройства, могут привести к материальному ущербу и повреждению устройства.

- ▶ Перед запуском устройства снимите эти предметы и прикрепленные аксессуары с барабана.

- 1.Снимите с устройства всю упаковку и защитные чехлы.

→ *"Снятие упаковки», стр. 12.*

- 2.Проверьте устройство на наличие видимых повреждений.
- 3.Открой дверь.
- 4.Снимите принадлежности с барабана.
- 5.Закреть дверь.

4.2 Комплект поставки

После распаковки проверьте все детали на предмет возможных повреждений при транспортировке.

ВНИМАНИЕ!

Использование устройства с некомплектными или поврежденными принадлежностями может отрицательно повлиять на функции устройства и привести к материальному ущербу и повреждению устройства.

- ▶ Не используйте устройство с некомплектным или поврежденным оборудованием.
- ▶ Замените соответствующее оборудование перед запуском устройства.
→ *"Аксессуары», стр. 27*

В комплект поставки входит:

исушильная машина

дополнительные документы

корзина из шерсти со вставкой

→ *"Корзина из шерсти», стр. 34*

шланг для слива воды из переходника тер, крепления и колена.

→ *"Шланг для слива воды», стр. 15*

4.3 Требования к месту установки

ВНИМАНИЕ!

Если устройство наклонено более чем на 40°, остатки воды могут вытечь из устройства и привести к материальному ущербу.

- ▶ Будьте осторожны при наклоне устройства.
- ▶ Транспортируйте устройство в стоячем положении.

Остатки замерзшей воды в устройстве могут повредить его.

- ▶ Не устанавливайте и не используйте устройство в местах, подверженных морозу, или на открытом воздухе.

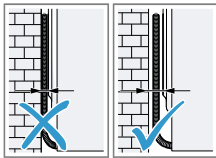
Если вы начнете использовать его сразу после транспортировки, содержащийся в устройстве хладагент может его повредить.

- ▶ Сразу после транспортировки подождите два часа, прежде чем запускать устройство.

Расположение:	Требования
На полу	Установить устройство не на чистом, плоский и прочный маленькая земля. Выровняйте это устройство → <i>Страница 17.</i>

Расположение: ния	Требования
В прачечной колонне сушил-ка	<p>Установите устройство столбец-</p> <p>не стиральная машина-сушил-ка, только оригинальный набор соединений про-приличная сушил-ка.</p> <p>Комплект подключения исчерпывающий с-скользящий бла-рабочая тема → Страница 27</p> <p>Комплект подключения умственный → Страница 27</p> <p>Устройство должно быть жить, чтобы разместить исключительно на стиральная машина этого са-мой продюсер-ага. Глубина я ширина устройства должен умереть-скажи обмен-стиральная машина ром.</p> <p>Не ставь</p> <p>стиральная машина-су-пальто для нижнего белья</p> <p>Возвышенность.</p>

Около стены



Не перетягивайте шланги провода или кабель **связь-** он между стеной и устройством.

4.4 Шланг для слива воды

Пчувствует п СузНтся двавода кипит пконденвет н , который устройство г ромад пвысится онтофабрика

Нто есть коллекцнэв на Площадь конденсированная вода

удары. Используйте сливной шланг, чтобы слить лишний конденсат непосредственно в канализацию.

Внимание

Устройство следует использовать с прилагаемый шланг для слива воды.

→ "Подсоединение сливного шланга», стр. 15.

После подсоединения сливного шланга нет необходимости регулярно опорожнять резервуар для конденсата.

→ "Опорожнение резервуара для конденсата», стр. 32

Подключение шланга слив воды

Чтобы избежать необходимости регулярно опорожнять резервуар для конденсата, подсоедините шланг для слива воды.

ВНИМАНИЕ!

Если устройство эксплуатируется без правильно подсоединенного шланга для слива конденсата или воды, из соединения может вытечь жидкость.

- ▶ Перед запуском устройства правильно подсоедините к разьему шланг слива конденсата или шланг слива воды.

Требования

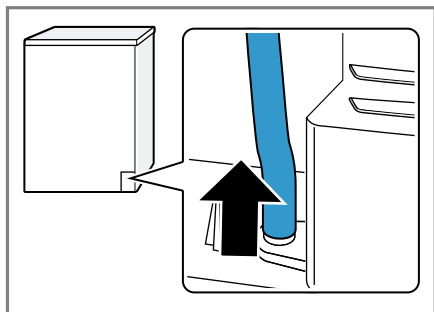
Устройство и оборудование для пожертвования распакованы.

→ "Распаковка устройства», стр. 13

Устройство размещается в месте целевая су.

→ "Требования к месту установки», стр. 14

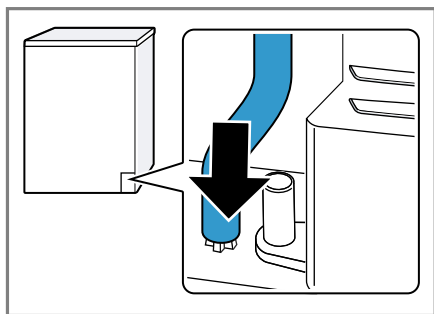
- 1.Снимите шланг слива конденсата с разъема.



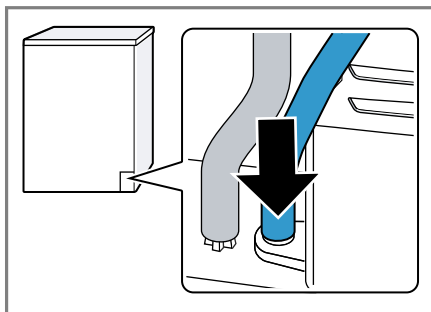
Шланг для отвода конденсата установлен на разъеме на заводе.

Внимание:При снятии шланга слива конденсата из разъема может вытечь жидкость.

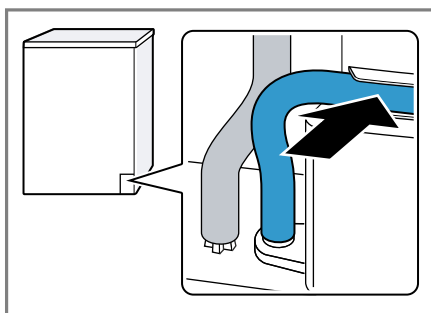
- 2.Поместите шланг для слива конденсата в держатель.



- 3.Наденьте шланг слива воды на разъем до упора.



- 4.Поместите сливной шланг в направляющую для шланга.



Убедитесь, что шланг слива воды не перекручен.

- 5.Опорожните резервуар для конденсата.
→ *"Опорожнение резервуара для конденсата», стр. 32*
- 6.Вставьте резервуар для конденсата.
→ *"Установка емкости для конденсата», стр. 33*
- 7.Подключите устройство к канализации.
→ *"Виды подключения слива воды», стр. 17*

Кончик:Чтобы слить конденсат обратно в емкость для конденсата, например, при изменении места установки устройства, выполните вышеуказанные действия в обратном порядке.

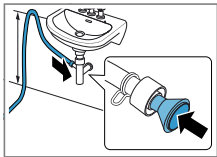
Виды подключения водоотведения

ВНИМАНИЕ!

Если слив заблокирован или закрыт, скопившиеся сточные воды могут стечь обратно в устройство.

- ▶ Перед запуском устройства убедитесь, что сточные воды быстро сбрасываются в канализацию и устранены засоры.

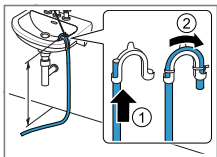
Слить в сифон Nea.



Безопасный место подключения соединения с группой зажимающий (12-22мм). Присоедините шланг эфферентный Вода в шланг на высоте мин. 80 см и макс. 100 см.

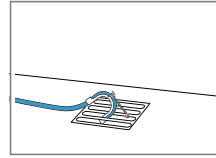
Внимание:Разделение-подключить Y-главу-связь → Страница 27 позволяет вам подключиться отсоединение шланга ведущий вода дополнительно твое устройство, например, стиральные машины, для тех же отходов Nea.

Слив стиральной машины драки.



Замените шланг эфферентный поливать полностью через локоть и закрепить материал может работающий. Локоть фиксированный Видти высоко-резкаИ макс. 100 см.

Слив в канализацию-ух ты.

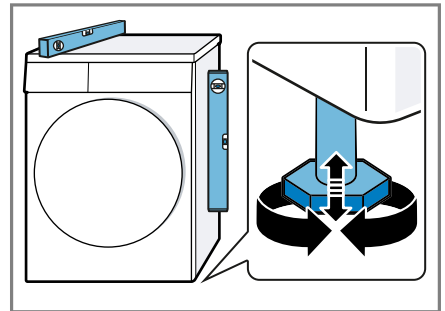


Замените шланг эфферентный поливать полностью через локоть и закрепить материал может работающий. Локоть фиксированный попасть в канал.

4.5 Выравнивание устройства

Для снижения шума и вибрации устройство следует правильно выровнять.

- ▶ Чтобы выровнять устройство, поверните ножки устройства. Проверьте настройку с помощью спиртового уровня.



Все ножки устройства должны устойчиво стоять на земле.

4.6 Подключение устройства к электрической сети

- 1.Подключите вилку шнура питания устройства к розетке рядом с устройством.

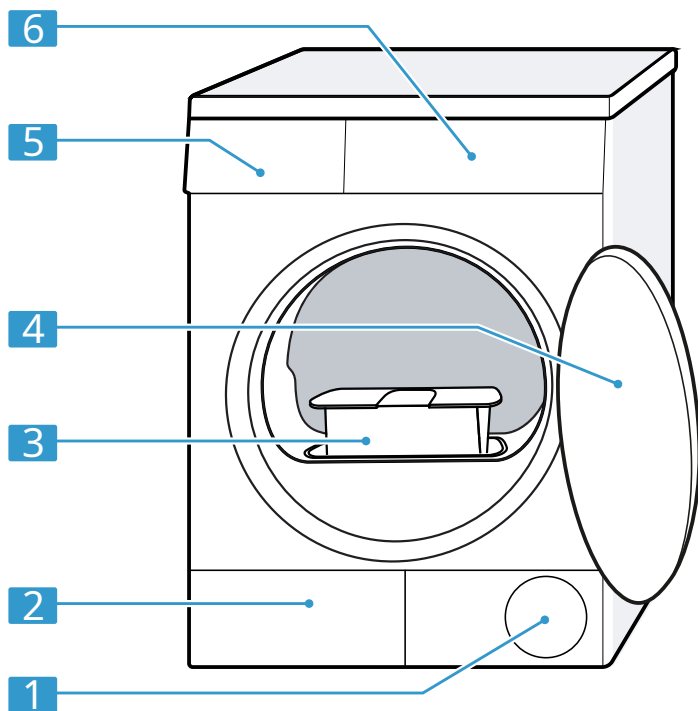
Параметры подключения устройства можно найти в разделе Технические характеристики → Страница 48.

- 2.Проверьте, надежно ли вилка вставлена в розетку.

5 Знакомство с вашим устройством

5.1 Устройство

Здесь вы можете найти обзор частей устройства.



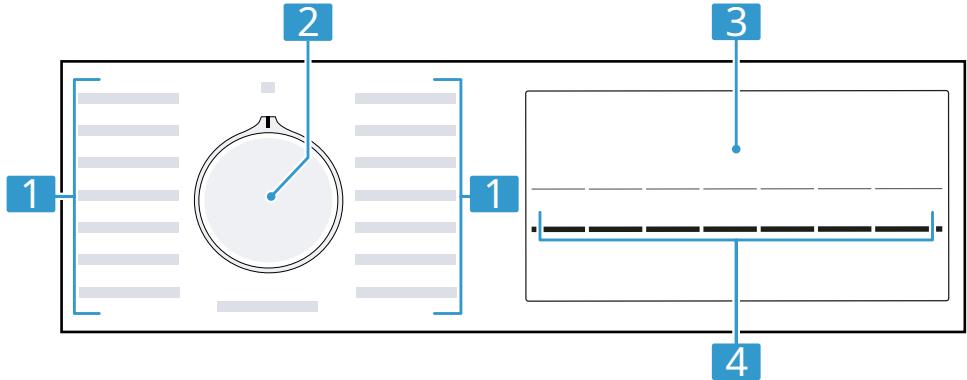
В сожалев зависимости от типа устройства детали, показанные на рисунке, например цвет или форма, могут различаться.

1	Вентиляция
2	Крышка обслуживания запчастей нижняя сторона → <i>Страница 37</i>
3	Ворсовый фильтр → <i>Страница 29</i>

4	Дверь
5	Резервуар для конденсата → <i>Страница 32</i>
6	Панель управления → <i>Страница 19</i>

5.2 Панель управления

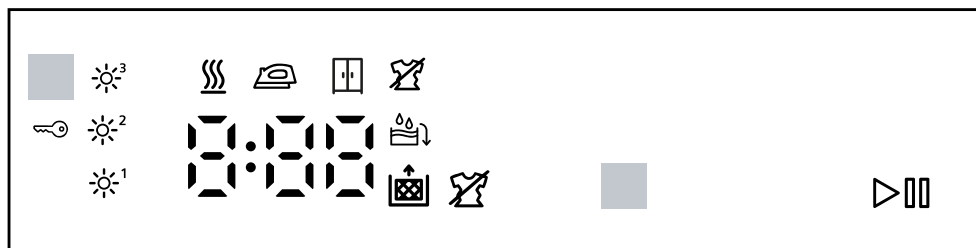
Панель управления используется для управления функциями устройства и предоставления информации о его состоянии.



- | | |
|----------|---------------------------|
| 1 | Программы → Страница 24 |
| 2 | Программист → Страница 28 |
| 3 | Дисплей → Страница 20 |
| 4 | Кнопки → Страница 22 |


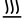



6 Отображать

Ни на дисплее отображаются текущие значения настроек и возможности выбора или информация и советы.





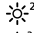

Индикация	Описание
0:40 ₁	Предполагаемая продолжительность программы или время, оставшееся до окончания программы в часах и минутах.
0:45	Временная программа установлена. → "Временные программы», стр. 26
10 часов ₁	Время окончания программы → "Кнопки», стр. 23
	горит: активирована блокировка для безопасности детей. ; мигает: активирована блокировка для безопасности детей нет, и устройство включено. → "Деактивация блокировки для безопасности детей», стр. 34
	Запустить, прервать или остановить ;горит: программа выполняется и ее можно прервать или арестован. ; мигает: можно начать или продолжить программа.
	Настроенная цель сушки активирована. → "Назначение сушки», стр. 33
	Уменьшение складок активировано. → "Кнопки», стр. 22
	Включена бережная сушка деликатных тканей. → "Кнопки», стр. 23
	Опорожните и вставьте резервуар для конденсата. → "Опорожнение резервуара для конденсата», стр. 32

₁Пример

Индикация	Описание
	<p>Очистите ворсовый фильтр. → "Очистка ворсового фильтра», стр. 29. Очистите систему нижнего фильтра. → "Очистка системы нижнего фильтра», стр. 31.</p>
Горячий	<p>Процесс охлаждения охлаждает белье во время вращения барабана в течение нескольких минут, чтобы предотвратить повреждение белья. Этот процесс охлаждения можно прервать, только открыв дверцу. Внимание: Не меняйте установленную программу.</p>
	Статус программы: Сушка
	Статус программы: Цель сушки – глажка
	Статус программы: Цель сушки – Шкаф
	Статус программы: Защита от сминания
-П-	Статус программы: Пауза
Конец	Статус программы: Конец программы
1Пример	

7 Кнопки

Ниже представлен обзор кнопок и возможных настроек.

Кнопка	Выбор	Описание
Начать добавление белья	<ul style="list-style-type: none"> ⌵включение ⌵отмена ⌵Пауза 	Включение, остановка или приостановить программу ему.
 3 сек.	<ul style="list-style-type: none"> ⌵активация ⌵деактивация 	<p>Активация или деактивация-вакансия охранника перед детьми. Защита панели прежде чем случайно об-слуга.</p> <p>В случае актив-защита детей и исключение блокировка устройства для безопасности детей остается активной.</p> <p>→ "Замок для безопасности детей», стр. 34</p>
Уровень сушки	<ul style="list-style-type: none"> ⌵ ¹ ⌵ ² ⌵ ³ 	<p>Целевое соответствие су-шитье.</p> <p>Если после завершения сушка с указанным для сушки текстиль кажется слишком влажным, можно скорректировать назначение сушка.</p> <p>→ "Регулировка цели сушки», стр. 33</p>
Уменьшение складок	<ul style="list-style-type: none"> ⌵активация ⌵деактивация 	<p>Активация или деактивация-уменьшение складок ценить.</p> <p>После завершения программы, барабан вращает белье через равные промежутки времени в течение 60 минут, чтобы предотвратить никаких складок.</p>

Кнопка	Выбор	Описание
Бережная сушка	активация деактивация	Активация или деактивация- Кнопочное управление: бережная сушка. Для деликатных тканей, таких как полиакрил или эластан, температура снижается. Продолжительность программы продлен.
Готов	до 24 часов	Установите время окончания ция программы. Продолжительность программы уже включено в установленное количество часов Джин. После запуска программы, будет отображаться продолжительность программы.
Время сушки	Большой выбор	Установка продолжительности программы время выступлений. → <i>"Временные программы», стр. 26</i>

8 Программы

Текстиль можно сушить по автоматической или временной программе.

8.1 Автоматические программы

Автоматические программы — это программы, в которых датчики влажности измеряют остаточную влажность белья во время сушки. Программа завершается, когда достигается заданная цель сушки. Каждая автоматическая программа предназначена для сушки → *Страница 33*. Цель сушки определяет, насколько сухим или влажным должно быть ваше белье после завершения программы.

Советы

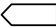
Выберите цель сушки в соответствии с технологией.

стили или желаемый результат сушки.

→ *"Назначение сушки», стр. 33*

Этикетки по уходу включают

дополнительная информация для облегчения выбора программы.

Программа	Описание	Макс. партия (кг)
Хлопок Для гардероба <small>дополнительный</small>	Сушка прочных и термостойких тканей из хлопка или льна. В этой программе цель сушки фиксирована. → <i>"Назначение сушки», стр. 33</i>	8.0
 Хлопок Для шафу	Сушка прочных и термостойких тканей из хлопка или льна. В этой программе цель сушки фиксирована. → <i>"Назначение сушки», стр. 33</i>	8.0
Хлопок ния	Сушка прочных и термостойких тканей из хлопка или льна. В этой программе цель сушки фиксирована. → <i>"Назначение сушки», стр. 33</i>	8.0
Синтетика Для гардероба <small>дополнительный</small>	Сушка тканей из синтетических или смешанных волокон. В этой программе цель сушки фиксирована. → <i>"Назначение сушки», стр. 33</i>	3,5

Программа	Описание	Макс. партия (кг)
Синтетика Для гардероба	Сушка тканей из синтетических или смешанных волокон. В этой программе цель сушки фиксирована. → <i>"Назначение сушки», стр. 33</i>	3,5
Синтетика Для прес-сия	Сушка тканей из синтетических или смешанных волокон. В этой программе цель сушки фиксирована. → <i>"Назначение сушки», стр. 33</i>	3,5
Смешивание	Сушка тканей из хлопка и синтетических волокон.	3.0
Нижнее белье	Сушка деликатного нижнего белья, например, из кружева, лайкры, атласа или смешанных волокон.	2.0
Перья/Пух	Сушка текстильных изделий с пуховым наполнителем, одеял или пуховых одеял. <small>Комментарии</small> ;Крупные текстильные изделия, такие как одеяла или спальные места. мешки, сушить индивидуально. ;Когда закончите, встряхните ткань. Программа для равномерного распределения начинки и избавления от лишней влаги в плотных перьях. ;В случае сушки подушек, когда По окончании программы подушка не высыхает полностью, ее следует сушить по временной программе. → <i>"Временные программы», стр. 26</i>	1,5
Открытый	Ткани, устойчивые к погодным условиям, верхняя одежда с мембраной и непромокаемый текстиль.	1,5
Деловые рубашки	Сушка рубашек и блузок из хлопка, льна, синтетики и смесовых волокон. Внимание:Для достижения оптимальных результатов сушки сушите максимум 5 рубашек или 5 блузок за раз. После сушки прогладьте или развесьте белье. Остаточная влага тогда распределится равномерно.	1,5

Программа	Описание	Макс. партия (кг)
Супер 40'	Сушка тканей из синтетических волокон и легкого хлопка.	1.0
Полотенца	Сушка прочных и термостойких полотенец и халатов из хлопка или льна.	6.0

8.2 Временные программы

Временные программы – это программы с фиксированной или регулируемой продолжительностью. Программа завершается по истечении времени, даже если белье еще не высохло. Программы по времени предназначены для сушки отдельных вещей или тонких текстильных изделий.

Кончик:Этикетки по уходу содержат дополнительную информацию, облегчающую выбор программы.

Программа	Описание	Макс. партия (кг)
Шерсть в корзине	Сушка шерстяных или смесовых тканей. Внимание:Эти текстильные изделия следует сушить только в шерстяной корзине. → <i>"Корзина из шерсти», стр. 34</i>	один кусок текстиль
Пр. временное тепло	Сушка всех видов тканей, кроме шерсти и шелка. Предназначен для предварительно высушенного или слегка влажного белья, а также для сушки толстого многослойного белья. Внимание:Эта программа подходит для сушки в корзине для шерсти. → <i>"Корзина из шерсти», стр. 34</i> При использовании корзины для шерсти эта программа также позволяет сушить шерстяные ткани.	3.0

9 Аксессуары

Виспользуйте оригинальные элементы оборудования. Они точно адаптированы к устройству.

Внимание:Некоторые элементы оборудования доступны в других цветах. Пожалуйста свяжитесь → "Сервис», стр. 46.

	Приложение	Номер заказа
Комплект подключения	Установите устройство на стиральной машине такой же ширины и глубины, приспособленной для этой цели в целях экономии места.	WZ11410
Комплект подключения с выдвижной верх вбок	Установите устройство на стиральной машине такой же ширины и глубины, приспособленной для этой цели в целях экономии места. Выдвижная столешница облегчает загрузку и разряд устройства.	WZ20400
Шерстяная корзина	Текстиль из одношерстяной ткани, спортивная обувь и плюшевые талисманы. шейте или проветривайте в шерстяной корзине.	WZ20600
Y-сплиттер	Включает соединение Сливной шланг вода из дополнительного устройства в тот же сифон.	15000490
Фильтрующий коврик	Горничная на запасные части для защиты системы нижнего фильтра от ворс.	12007650
Платформа	Установите устройство на поднят, чтобы ты мог было легко загружать и разгружать.	WZDP20D

10 Прачечная

10.1 Подготовка белья

ВНИМАНИЕ!

Предметы, оставленные в белье, могут повредить выстиранные ткани и барабан.

- ▶ Перед использованием устройства выньте все предметы из карманов постиранного текстиля.

Внимание

Препарат для стирки защищает устройство и текстиль.

- ¡Удалите почву и песок щеткой ;
- Рассортируйте белье по цвету и текстиля, следуйте указаниям по уходу
- ¡Закройте все крепления молнии, липучки, крючки и петли
- ¡Снимите застёжки и свинцовую ленту с фи-у-ро
- ¡Поместите одежду в барабан без складной
- ¡Прежде чем приступить к сушке, отжать белье.
- ¡Шерстяное белье, обувь занятия спортом, плюшевые игрушки следует сушить только в шерстяной корзине
→ *"Корзина из шерсти», стр. 34*

11 Основной способ

умение обращаться

11.1 Включение устройства

Требование: Устройство правильно настроено и подключено.

- *"Настройка и подключение», стр. 13.*

- ▶ Установите переключатель программ на выбранную программу.

11.2 Настройка программы

1. Поверните переключатель программ, чтобы выбрать нужную программу.
→ *"Программы», стр. 24*
2. При необходимости отрегулируйте настройки программы. → *Страница 28*

11.3 Изменение настроек программы

В зависимости от программы и ее уровня развития вы можете настроить или активировать/деактивировать доступные настройки.

Требование: Программа установлена.
→ *"Настройка программы», стр. 28*

- ▶ Отрегулируйте настройки программы.
→ *"Кнопки», стр. 22*

Внимание: Настройки программы не сохраняются постоянно для данной программы.

11.4 Загрузка белья

Внимание: Чтобы избежать складок, соблюдайте максимальную загрузку программы.
→ *"Программы», стр. 24*

Требования

- ¡ Белье подготовлено и рассортировано.
важный.
→ *"Прачечная», стр. 28*

¡ Барабан пуст.

1. Открой дверь.
2. Поместите белье в барабан.
3. Закройте дверь.
Убедитесь, что белье не застряло в дверце прибора.

11.5 Запуск программы

Требование: Программа установлена.
→ "Настройка программы», стр. 28

- ▶ Нажимать Начните добавлять белье.
- и Время появляется на дисплее продолжительность программы или время окончания программы.
- и После завершения программы, «Конец» появляется на свету.

Внимание: Если появляется надпись «Горячо», значит, устройство охлаждает белье.
Когда индикатор «Горячо» погаснет, белье достаточно остыло.

11.6 Добавление белья

После запуска программы вы можете в любой момент добавить или вынуть белье.

1. Нажимать Начните добавлять белье.
Процесс охлаждения начинается автоматически примерно через 30 секунд и охлаждает белье при вращении барабана. Чтобы пропустить или прервать процесс охлаждения, откройте дверцу.
→ "Дисплей», стр. 21
2. Открой дверь.
3. Добавьте или уберите белье.
4. Закройте дверь.
5. Нажимать Начните добавлять белье.

11.7 Прерывание программы

1. Нажимать Начните добавлять белье.
2. Открой дверь.
3. Вынесите белье. → Страница 29

11.8 Достаньте белье

1. Открой дверь.
2. Достаньте белье из контейнера.

11.9 Выключение устройства

- ▶ Установите программатор на Выключать .

11.10 Ворсовый фильтр

Во время сушки ворс из белья улавливается ворсовым фильтром. Ворсовый фильтр защищает устройство от ворса.

Очистка ворсового фильтра

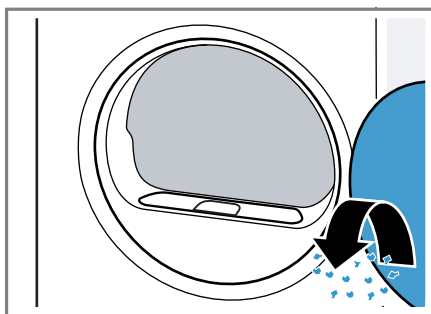
После завершения программы сушки или отображения сообщения во время работы очистите ворсовый фильтр.

Внимание: Если устройство не очистить, как описано, его работоспособность может ухудшиться.

Требования

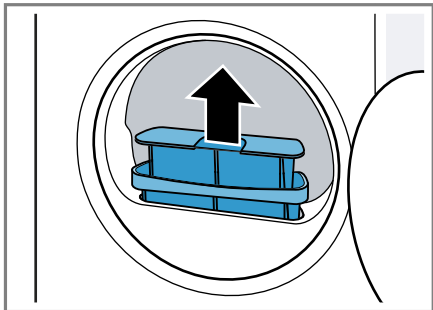
- и На дисплее отображается после сушки: «Конец»
- или на дисплее отображается во время работы

1. Открой дверь.
2. Удалите ворс с двери.

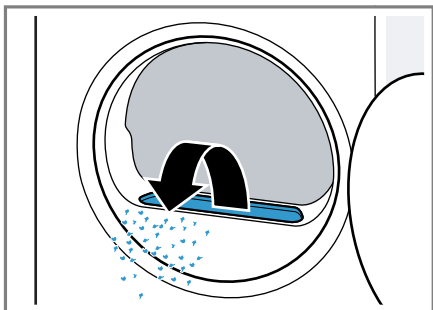


пожалуйста Основная операция

3. Снимите фильтр для ворса, состоящий из двух частей.

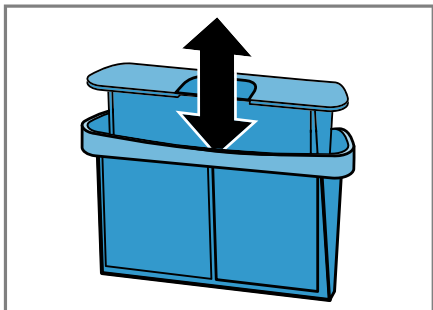


4. Удалите ворс из углубления фильтра.

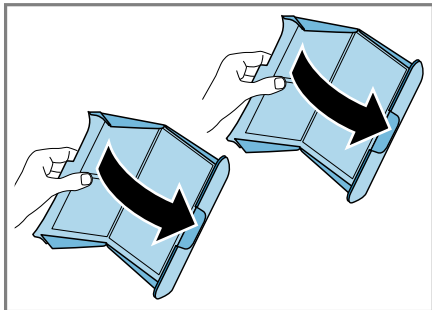


Следите за тем, чтобы ворс не попадал в воздуховод.

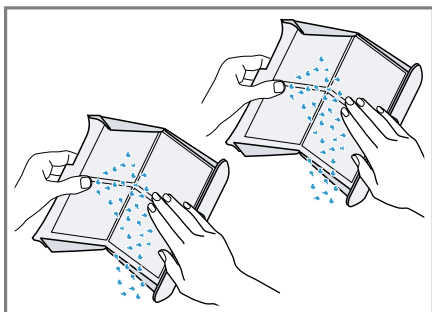
5. Отсоедините двухкомпонентный ворсовый фильтр.



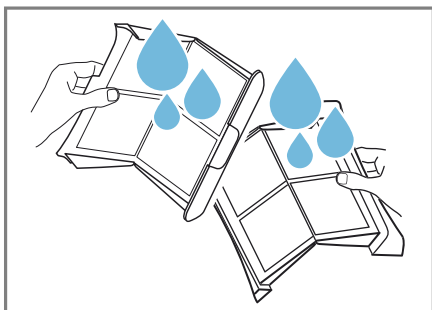
6. Откройте оба ворсовых фильтра.



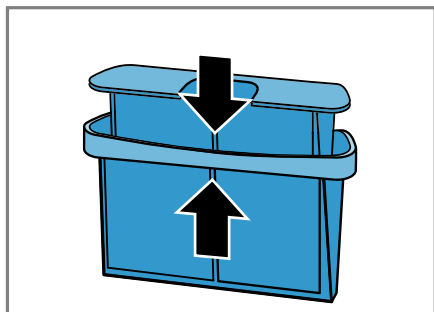
7. Удалите ворс.



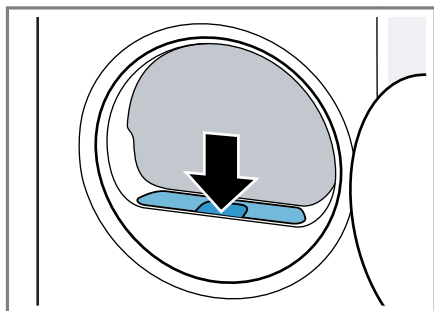
8. Тщательно промойте оба фильтра для ворса теплой проточной водой и высушите их.



9. Закройте и подсоедините оба фильтра для ворса.



10. Установите двухсекционный фильтр для ворса.



11. Закройте дверь.

11.11 Система нижнего фильтра

Во время сушки ворс белья улавливается системой нижних фильтров. Система фильтров защищает устройство от ворса.

Очистка системы нижнего фильтра

Если во время работы появляется сообщение, очистите систему нижнего фильтра.

Комментарии

Система фильтров может **на** регулярно убирать-вырезать даже если **то ест** отображается сообщение.

Чистка после каждой сушки не требуется.

Если устройство не очищено описанным способом, это может ухудшить его работу.

Требование: Во время работы на дисплее отображается:

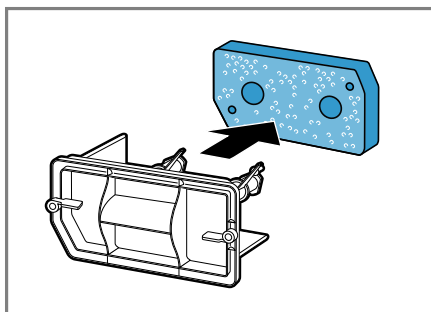
1. Очистите ворсовый фильтр.

→ Страница 29

2. Откройте нижнюю часть.

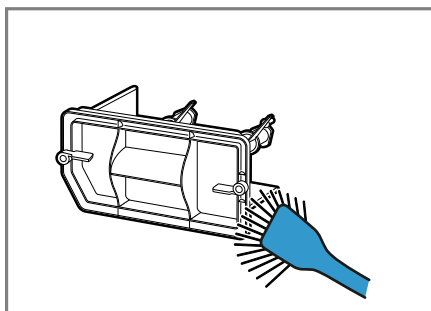
→ Страница 37

3. Осторожно извлеките фильтрующую прокладку из держателя.



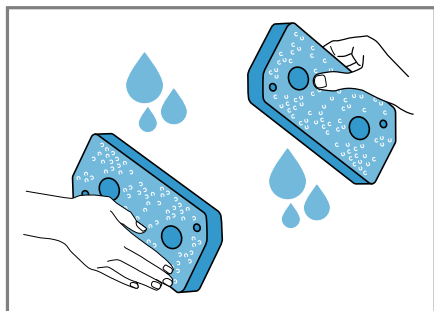
Будьте осторожны, чтобы не повредить и не погнуть фильтрующую прокладку.

4. Очистите крышку теплообменника мягкой щеткой.



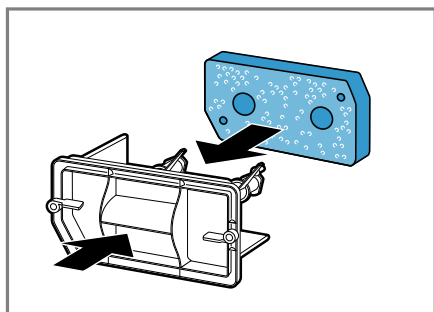
Убедитесь, что с уплотнения удален весь мусор.

5. Тщательно промойте фильтрующий материал под проточной водой и отожмите его вручную.



Более крупные загрязнения можно аккуратно удалить пылесосом. Не очищайте фильтрующую прокладку чистящими средствами.

6. Наденьте фильтрующую прокладку на держатели.



Будьте осторожны, чтобы не повредить и не погнуть фильтрующую прокладку, а также не положить ее на держатели вверх дном.

Внимание: Фильтрующий коврик

→ *Страница 27* Также можно заказать в сервисном центре как запчасть.

7. Закройте нижнюю часть.

→ *Страница 38*

11.12 Резервуар для конденсата

При сушке образуется конденсат, который устройство собирает в установленном на заводе резервуаре для конденсата.

Внимание: Устройство необходимо использовать с прилагаемым шлангом для слива воды.

→ *"Подсоединение сливного шланга"*, стр. 15.

После подсоединения сливного шланга нет необходимости регулярно опорожнять резервуар для конденсата.

→ *"Опорожнение резервуара для конденсата"*, стр. 32

Опорожнение резервуара для конденсата

После завершения программы сушки или отображения сообщения во время работы опорожните резервуар для конденсата.

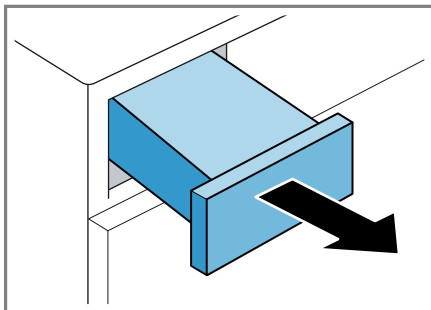
Требования

и На дисплее отображается после сушки:

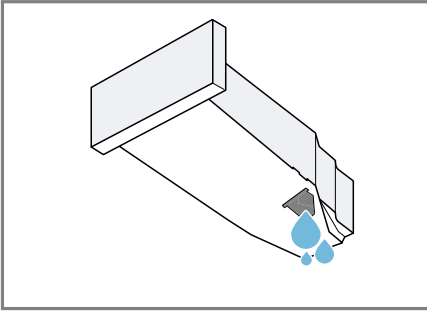
илю: «Конец»

и или на дисплее отображается во время работы:

1. Вытащите контейнер для конденсата горизонтально.



2.Опорожните резервуар для конденсата.

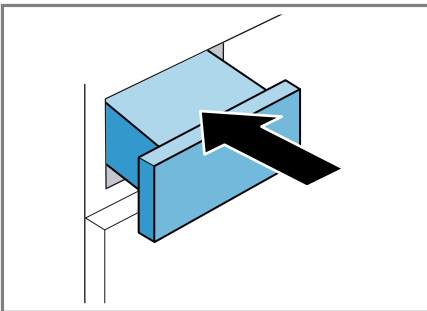


Перед запуском устройства убедитесь, что резервуар для конденсата вставлен в устройство.

→ "Установка емкости для конденсата», стр. 33

Установка резервуара для конденсата

- ▶ Вставьте контейнер для конденсата до упора.



12 Цель сушки

Кпока каждая автоматическая программа не запрограммированная цель сушки. Цель сушки определяет, насколько сухим или влажным должно быть белье в конце программы.

Программа	Описание
Хлопок До <small>дополнительные шкафы</small>	Для многослойного большие, толстые бумажистили, которые сложны сохнут.
Синтетика С <small>дополнительные шкафы</small>	Для обычных текстур-Одиночный слой воспитание
Хлопок-в шкафу Синтетика С шкафы	Для обычных текстур-Одиночный слой воспитание
Хлопок До глажка Синтетика С глажка	После завершения программ белье все еще слегка влажное. Чтобы избежать складок сокровище, железо или повесить белье.

12.1 Изменение цели сушки

Для некоторых автоматических программ можно изменить цель сушки, чтобы сделать белье еще более сухим или влажным.

- ▶ Установите автоматическую программу с желаемой целью сушки.
→ Страница 24

12.2 Регулировка цели сушки

Если после сушки с использованием определенной цели ткань кажется слишком влажной, вы можете отрегулировать цель сушки.

- 1.Установите автоматическую программу с желаемой целью сушки.
→ Страница 24

пожалуйста Безопасный для детей

2. Нажимать Уровень сушки.

и На дисплее отображается  1,  2 или  3

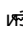
В Защита от дети

Устройство можно защитить от непреднамеренного использования элементов управления.

13.1 Активация блокировки для безопасности детей

▶ Нажмите обе кнопки  3

морской узел. примерно на 3 секунды.

и На дисплее отображается  и элементы управления заблокированы. и Блокировка для безопасности детей после остается активным даже после выключения устройства и в случае отключения электроэнергии.

13.2 Деактивация блокировки для безопасности детей

Требование: Чтобы отключить блокировку для безопасности детей, устройство должно быть включено.

▶ Нажмите обе кнопки  3

морской узел. примерно на 3 секунды.

Чтобы не прерывать текущую программу, переключатель программ должен быть установлен на выходную программу.

и гаснет на дисплее. 

14 Корзина для шерсти

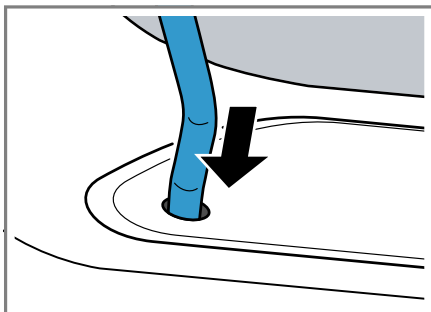
К Вешалка для шерсти используется для сушки. деликатный текстиль, плюшевые игрушки или спортивную обувь в лежащем положении.

14.1 Прикрепите корзину для шерсти

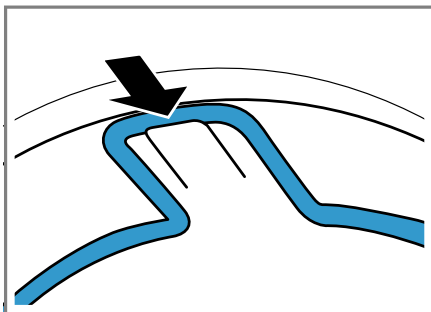
1. Открой дверь.

Убедитесь, что барабан пуст.

2. Вставьте присоски корзины для шерсти в отверстия сбоку дверного проема.



3. Прикрепите ручку корзины для шерсти к верхнему крючку спереди.



14.2 Запуск программы «Корзина для шерсти»

ВНИМАНИЕ!

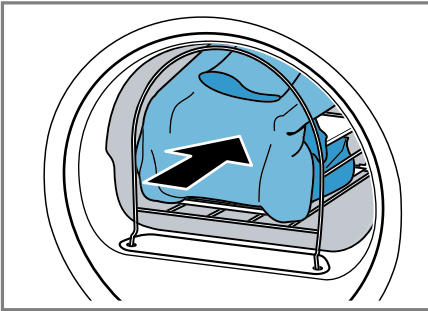
Если текстильные изделия в корзине для шерсти касаются вращающегося барабана или ребер барабана, это может привести к повреждению текстиля и прибора.

- ▶ Помещайте текстильные изделия во вставку или корзину для шерсти таким образом, чтобы они не соприкасались с барабаном и ребрами барабана.

Требование: Корзина для шерсти помещается в устройство.

→ *"Вставьте корзину для шерсти», стр. 34.*

1. Поместите текстильные изделия прямо в корзину или вставку для шерсти.
→ *"Примеры использования шерстяной корзины», стр. 35.*



2. Закройте дверь.

3. Установите программу, подходящую для сушки в корзине для шерсти.

Следуйте описанию программы.

→ *"Временные программы», стр. 26*

4. При необходимости отрегулируйте продолжительность программы.
→ *"Кнопки», стр. 23*

Пожалуйста, следуйте рекомендуемым инструкциям продолжительность программы для текстиля в корзине на шерсть:

Один кусочек текстиль	Продолжительность программа в часы:МИНОТЫ
Тонкий свитер шерсть	примерно 1:20
Толстый свитер шерсть	примерно 1:30 - 3:00
Юбка	примерно 1:00 - 1:30
Брюки	примерно 1:00 - 1:30
Перчатки	примерно 0:30
Спортивная обувь	примерно 1:30 / с проветриванием макс. 2:00

Кончик: Для толстых или многослойных тканей продолжительность программы следует увеличить.

5. Запустить программу → *Страница 29.*
6. По окончании программы извлеките корзину для шерсти.

14.3 Примеры использования корзины для шерсти

ВНИМАНИЕ!

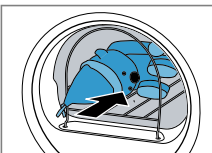
Если текстильные изделия в корзине для шерсти касаются вращающегося барабана или ребер барабана, это может привести к повреждению текстиля и прибора.

- ▶ Помещайте текстильные изделия во вставку или корзину для шерсти таким образом, чтобы они не соприкасались с барабаном и ребрами барабана.

Пример	Приложение
Брюки или юбка	Расслабленная текстиля положила в картридже. Внимание: До начиная су-де-постирать белье.

Пример	Приложение
Свитер	

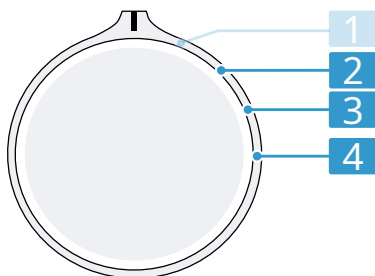
Спортивная обувь	
В обуви нести язык. Снимите вставки и/или или подпяточники. Разложить по корзинкам из шерсти, свернутый в рулон полотенце для создать возможность отношения-в обуви по диагонали. Надень туфли каблуки на полотенце. Внимание: Не стонosite стельки. Не сушите оба из кожи или с кожей элементы.	

Плюшевые талисманы	
В Вставьте талисман добавить в корзину на шерсть. Внимание: Не стонosite стельки. Убедись в том, что талисманы не... они выпадут из корзины для шерсти, если их больше или если они маленькие.	

15 основных настроек В

Базовые настройки устройства могут быть адаптированы к индивидуальным потребностям.

15.1 Обзор основных настроек



Программист с программными позициями

- 2** Установка скорости отжима стиральной машины: От 600 (низкий) до 1800 (высокий); Установленное значение увеличивает или уменьшает отображаемую продолжительность автоматических программ.
- 3** Настройка громкости сигнала в конце программы: от 0 (выключено) до 4 (очень громко)
- 4** Установите громкость звукового сигнала при нажатии кнопок: от 0 (выключено) до 4 (очень громко)

1Пример

15.2 Изменение основных настроек

- 1. Установите программатор в положение 1.
→ Страница 36

2. Нажимать Начать добавление белья одновременно установите программатор в положение 2.

и На дисплее отображается реальная стоимость.

3. С помощью переключателя программ выберите нужную базовую настройку.
→ Страница 36

4. Нажмите, чтобы изменить значение
Время готовности/время высыхания.

5. Чтобы сохранить изменения, выключите устройство.

16 Чистка и уход гнания

И сохранить устройство в течение длительного времени эффективности, их следует тщательно чистить и ухаживать за ними.

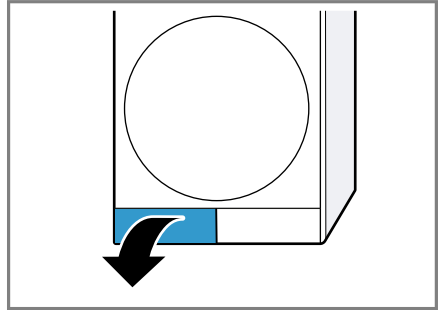
16.1 Нижняя часть

Нижняя часть – нижняя, доступная часть устройства, где расположен теплообменник.

Откройте нижнюю часть

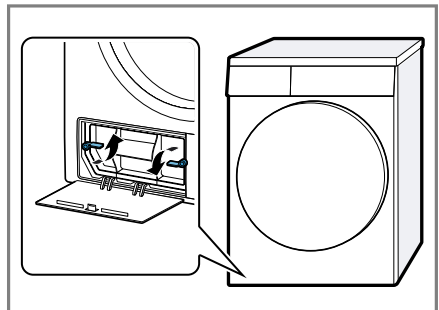
Требования
Устройство остывает в течение 30 минут. Дверца прибора закрыта.

1. Откройте сервисную крышку.

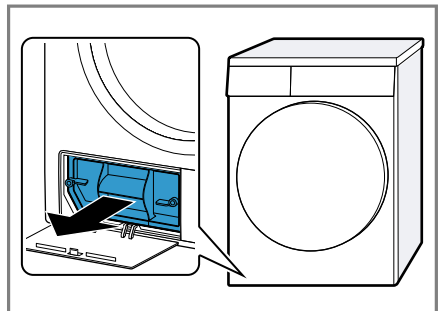


Если под люк для обслуживания подложить ткань, это позволит собрать оставшуюся воду из нижней части.

2. Откройте рычаг крышки теплообменника.



3. Снимите крышку теплообменника, используя ручку.



пожалуйста Чистка и уход

Очистка нижней части

Видимые загрязнения на нижней стороне можно удалить.



ВАЖНЫЙ

Опасность порезов!

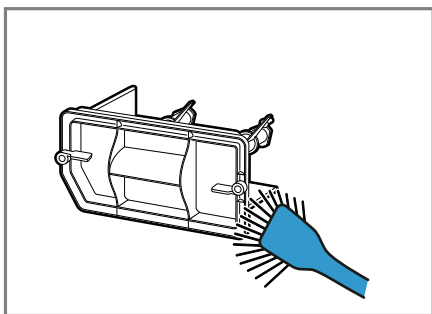
Прикосновение к острым краям теплообменника может привести к порезам.

▶ Не прикасайтесь к ребрам теплообменника руками.

1. Откройте нижнюю часть

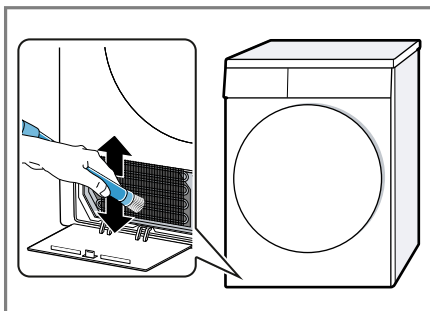
→ Страница 37.

2. Очистите крышку теплообменника мягкой щеткой.



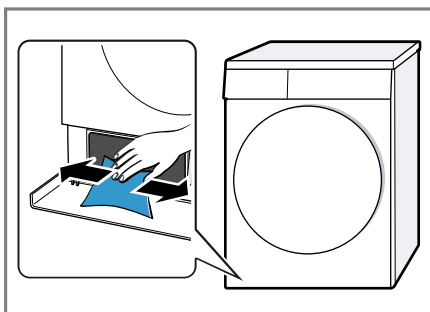
Убедитесь, что с уплотнения удален весь мусор.

3. Тщательно очистите ребра теплообменника щеткой для пылесоса.



Будьте осторожны и пылесосьте рейки сверху вниз, чтобы не повредить и не погнуть их.

4. Очистите отверстие устройства мягкой влажной тканью.



5. Закройте нижнюю часть

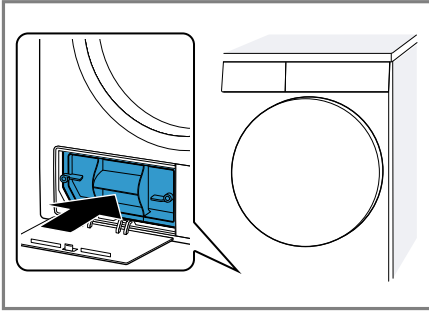
→ Страница 38.

Закрытие нижней части

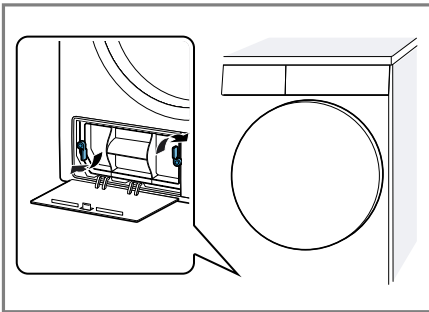
Требование: Нижняя часть открыта.

→ "Откройте нижнюю часть», стр. 37

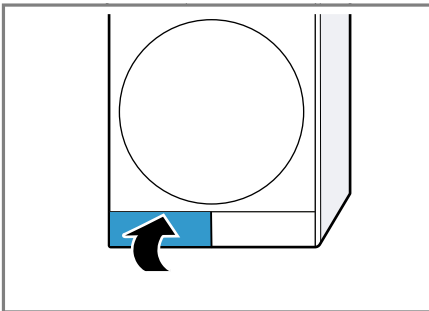
1. Установите крышку теплообменника, используя ручку.



2. Закройте рычаг крышки теплообменника.



3. Закройте сервисную крышку.



остатков белья, устройство меняет продолжительность автоматической программы.

Очистка датчика влажности

После длительного использования на датчике влажности могут скопиться тонкие слои накипи или остатки моющих и ополаскивающих средств. Регулярно очищайте датчик влажности.

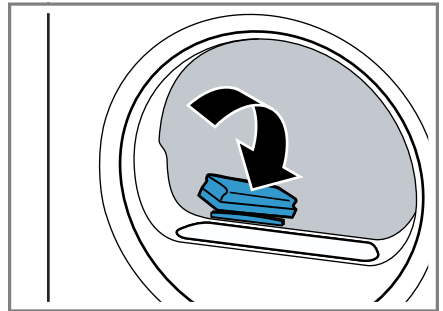
ВНИМАНИЕ!

Твердые или грубые предметы могут повредить датчик влажности.

- ▶ Не используйте для чистки твердые или грубые предметы, абразивные чистящие средства или стальную мочалку.

Внимание: Если устройство не очистить, как описано, его работоспособность может ухудшиться.

1. Открой дверь.
2. Очистите датчик влажности губкой.



16.2 Датчик влажный поздно Ты

Датчик влажности устройства и термин- определяет, насколько влажно и от времени сушится белье. В зависимости от vi Лгочи

17 Устранение неполадок

Любую неисправность устройства вы можете устранить самостоятельно. Прежде чем связаться - Прежде чем обращаться в сервисный центр, ознакомьтесь с информацией по устранению неполадок самостоятельно. Это позволит избежать ненужных затрат.





ПРЕДУПРЕЖДЕНИЕ


Опасность поражения электрическим током!

Неправильно проведенный ремонт представляет серьезную угрозу.

- ▶ Ремонт устройства может выполняться только квалифицированным персоналом.
- ▶ Для ремонта устройства следует использовать только оригинальные запасные части.
- ▶ Если сетевой кабель данного устройства поврежден, он должен быть заменен производителем, его сервисным центром или лицом, имеющим соответствующую квалификацию, что является необходимым условием для устранения опасностей.

Вина	Причина и устранение неполадок
«Горячо» и барабан вращается.	<p>Процесс охлаждения активен.</p> <p>1. Это не ошибка.</p> <p>2. Не меняйте программу во время процесса охлаждения.</p> <p>Внимание: Процесс охлаждения занимает до 10 минут. Вы по-прежнему можете управлять устройством.</p>
Гудящий шум.	<p>Компрессор активен.</p> <p>▶ Никаких неисправностей – нормальный рабочий шум.</p>
Дисплей гаснет и мигает. Начните добавлять белье.	<p>Режим энергосбережения активен.</p> <p>▶ Нажмите любую кнопку.</p> <p>и Дисплей снова проснется.</p>
	<p>Отслаивающийся фильтр загрязнен.</p> <p>▶ → "Очистка ворсового фильтра", стр. 29.</p> <p>Фильтр брюк загрязнен.</p> <p>▶ → "Очистка системы нижнего фильтра", стр. 31.</p>
Устройство не работает.	<p>Вилка шнура питания не вставлена.</p> <p>▶ Подключите устройство к электрической сети.</p> <p>Перегорел предохранитель в блоке предохранителей.</p> <p>▶ Проверьте предохранитель в блоке предохранителей.</p> <p>Отключение электричества.</p> <p>▶ Проверьте, работают ли другие устройства и освещение помещения.</p>

Вина	Причина и устранение неполадок
Устройство работает сделал паузу, но будет... Бен обрачивается.	Процесс охлаждения активен. ▶ Нет ошибок – никаких действий не требуется.
Образование складок ценить.	Было загружено слишком много белья. ▶ Соблюдайте максимально допустимую нагрузку → <i>"Программы», стр. 24.</i>
	После сушки белье слишком долго находилось в барабане. 1.Сразу после сушки достаньте белье из барабана. 2.Растяните кусочки нижнего белья, чтобы они остыли.
	Выбранная программа не подходит для данного типа ткани. ▶ Установите подходящую программу для данного типа ткани. → <i>"Программы», стр. 24</i>
	Синтетика слишком долго сохла. ▶ → <i>"Изменение цели сушки», стр. 33.</i> ▶ → <i>"Регулировка цели сушки», стр. 33.</i>
	Уменьшение складок активировано. ▶ Включите уменьшение складок. → <i>"Кнопки», стр. 22</i>
 и программа осталась прервал.	Контейнер для конденсата заполнен. 1.→ <i>"Опорожнение резервуара для конденсата», стр. 32.</i> 2.→ <i>"Установка емкости для конденсата», стр. 33.</i> 3.→ <i>"Запуск программы», стр. 29.</i>
	Шланг слива воды погнут или зажат. 1.Убедитесь, что сливной шланг не перекручен и не зажат. 2.Уложите шланг слива воды так, чтобы он не сминаясь.
	Шланг слива воды подсоединен неправильно. ▶ Убедитесь, что шланг слива воды правильно подсоединен. → <i>"Подсоединение сливного шланга», стр. 15.</i>
	Шланг слива воды заблокирован.

Вина	Причина и устранение неполадок
 и программа остались прервал.	<p>▶ Промойте сливной шланг под проточной водой.</p>
	<p>В нижней части находится инородное тело</p> <ol style="list-style-type: none"> 1. → <i>"Откройте нижнюю часть», стр. 37.</i> 2. Удалите инородное тело. 3. → <i>"Закрытие нижней части», стр. 38.</i>
<p>Конденсат может оставаться в контейнере для конденсата.</p> <p>конденсированная вода хотя это связано змея истощена-вода.</p>	<p>небольшое количество конденсата.</p> <p>▶ Нет ошибок – никаких действий не требуется.</p> <p>Шланг слива воды подсоединен неправильно.</p> <p>▶ Убедитесь, что шланг слива воды правильно подсоединен. → <i>"Подсоединение сливного шланга», стр. 15.</i></p>
<p>Программа не включается сам.</p>	<p>Активировано Готов.</p> <p>▶ Проверьте, активировано ли Готов.</p> <p>Блокировка для безопасности детей активирована.</p> <p>▶ Деактивируйте блокировку для безопасности детей. → <i>"Деактивация блокировки для безопасности детей», стр. 34</i></p> <p>Не нажата Начните добавлять белье.</p> <p>▶ Нажимать Начните добавлять белье.</p> <p>Дверь не закрыта.</p> <p>Никакая программа не установлена.</p> <ol style="list-style-type: none"> 1. → <i>"Настройка программы», стр. 28.</i> 2. → <i>"Запуск программы», стр. 29.</i>
<p>Во время сушки изменение продолжительности программы.</p>	<p>Ход программы оптимизирован в электронном виде. Это может изменить продолжительность программы.</p> <p>▶ Нет ошибок – никаких действий не требуется.</p>
<p>Накачивающий звук.</p>	<p>Насос конденсата активен.</p> <p>▶ Никаких неисправностей – нормальный рабочий шум.</p>
<p>Жужжащий звук.</p>	<p>Вентиляция компрессора активна.</p> <p>▶ Никаких неисправностей – нормальный рабочий шум.</p>
<p>Слишком долгое время высыхания.</p>	<p>Фильтр броек загрязнен.</p> <p>▶ → <i>"Очистка системы нижнего фильтра», стр. 31.</i></p> <p>Отслаивающийся фильтр загрязнен.</p>

Вина	Причина и устранение неполадок
Слишком долгое время высыхания.	<p>▶ → <i>"Очистка ворсового фильтра», стр. 29.</i></p> <hr/> <p>Температура окружающей среды превышает 30°C.</p> <p>▶ Убедитесь, что температура окружающей среды ниже 30°C.</p> <hr/> <p>Температура окружающей среды ниже 15°C.</p> <p>▶ Убедитесь, что температура окружающей среды выше 15°C.</p> <hr/> <p>Недостаточная циркуляция воздуха в месте установки устройства.</p> <p>▶ Проветрите помещение, где установлено устройство.</p> <hr/> <p>Вентиляционное отверстие устройства заблокировано.</p> <p>▶ Убедитесь, что вентиляционное отверстие устройства не заблокировано.</p> <hr/> <p>Теплообменник загрязнен.</p> <p>1.Откройте нижнюю часть. → <i>"Откройте нижнюю часть», стр. 37.</i></p> <p>2.Чистка теплообменника. → <i>"Очистка нижней части», стр. 38.</i></p> <p>3.Закрытие нижней части. → <i>"Закрытие нижней части», стр. 38.</i></p>
Вода протекает.	<p>Устройство не выровнено должным образом.</p> <p>▶ → <i>"Выравнивание устройства», стр. 17</i></p> <hr/> <p>Прокладка крышки теплообменника загрязнена.</p> <p>▶ Очистите прокладку крышки теплообменника. → <i>"Очистка системы нижнего фильтра», стр. 31.</i></p> <hr/> <p>Шланг слива воды подсоединен неправильно.</p> <p>▶ Убедитесь, что шланг слива воды правильно подсоединен. → <i>"Подсоединение сливного шланга», стр. 15.</i></p> <hr/> <p>Рычаг теплообменника и крышка не закрыты должным образом.</p> <p>▶ Убедитесь, что рычаг крышки теплообменника закрыт правильно. → <i>"Закрытие нижней части», стр. 38</i></p>

Вина	Причина и устранение неполадок
Белье слишком влажное.	Выбранная программа не подходит для данного типа ткани. ▶ Установите временную программу сушки. → <i>"Программы», стр. 24</i>
	Отключение электричества. ▶ Проверьте, работают ли другие устройства и освещение помещения.
	Было загружено слишком много белья. ▶ Соблюдайте максимально допустимую нагрузку → <i>"Программы», стр. 24</i>
	Теплое нижнее белье кажется более влажным, чем есть на самом деле. 1. Сразу после сушки достаньте белье из барабана.
	2. Растяните кусочки нижнего белья, чтобы они остыли.
	Выбранная программа не подходит для сушки. ▶ → <i>"Изменение цели сушки», стр. 33</i>
	Цель сушки не соответствует. ▶ → <i>"Регулировка цели сушки», стр. 33</i>
	Загрузка слишком мала. ▶ Установите временную программу сушки. → <i>"Программы», стр. 24</i>
	Датчик влажности загрязнен. ▶ → <i>"Очистка датчика влажности», стр. 39</i>
	Цикл сушки прерван, и контейнер для конденсата заполнен. 1. → <i>"Опорожнение резервуара для конденсата», стр. 32</i> . 2. → <i>"Установка емкости для конденсата», стр. 33</i> . 3. → <i>"Запуск программы», стр. 29</i> .

18 Транспортировка, хранение- размещение и утилизация

18.1 Утилизация использованного оборудования

Экологичная утилизация устройства позволяет восстановить ценное сырье.



ПРЕДУПРЕЖДЕНИЕ

Опасность нанесения вреда здоровью!
Дети могут запереться в устройстве и подвергнуть себя смертельной опасности.

- ▶ Не размещайте прибор за дверцами, которые могут помешать или затруднить открытие дверцы прибора.
- ▶ Отсоедините вилку шнура питания старого устройства от розетки, затем перережьте шнур питания и разрушите дверной замок устройства, чтобы его невозможно было закрыть.



ПРЕДУПРЕЖДЕНИЕ

Риск возгорания!

Хладагент R290, используемый в этом устройстве, не наносит вреда окружающей среде, но легко воспламеняется и может загореться при неправильной утилизации устройства.

- ▶ Убедитесь, что устройство правильно утилизировано на специализированном предприятии.
- ▶ Защищайте трубы контура хладагента и изоляцию от повреждений.

1. Вытащите вилку шнура питания из розетки.
2. Перережьте шнур питания.
3. Утилизируйте устройство в соответствии с правилами защиты окружающей среды.

Информацию о текущих возможностях утилизации можно получить у продавца или в администрации города или коммуны.



Данное устройство маркировано в соответствии с Европейской директивой. 2012/09/ЕС и польский Польский закон от 29 июля 2005 г. «Об отходах электрического и электронного оборудования» (Законодательный вестник 2005 г., № 180, поз. 1495) с обозначением нарисованный контейнер для мусора. Такие знаки-просто сообщает об этом данное оборудование нельзя размещать после окончания срока его использования. **включая другие бытовые отходы.**

Пользователь обязан передать его сборщикам мусора.

используемое электрическое и электронное оборудование. Те, кто осуществляет сбор, включая местные пункты сбора, магазины и муниципальные образования, создают соответствующую систему, позволяющую вернуть это оборудование. Правильная обработка отходов электрического и электронного оборудования способствует

чтобы избежать вреда- для здоровья человека и окружающей среды последствия, возникающие в результате присутствия опасных ингредиентов и ненадлежащее хранение и обработка такого оборудования.

9 Сервис

Функционально соответствующие оригинальные запасные части в соответствии с действующими нормами экодизайна доступны в нашем сервисе в течение как минимум 10 лет с даты размещения устройства на рынке Европейской экономической зоны.

Внимание: По условиям гарантии производителя сервисное обслуживание осуществляется бесплатно.

Подробную информацию о сроке и условиях гарантии можно получить в нашем сервисе, у продавца устройства или на нашем сайте.

При обращении в сервисную службу сообщите номер продукта (E-Nr.) и заводской номер (FD) устройства. Контактные данные сервиса можно найти здесь или в прилагаемом списке точек обслуживания или на нашем сайте.

19.1 Номер продукта (E-Nr) и заводской номер (FD)

Номер продукта (E-Nr) и заводской номер (FD) указаны на заводской табличке устройства.

В зависимости от модели шильдик располагается:

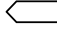
• на внутренней стороне двери. • на внутренней стороне клапана
сервировка.

• на задней стороне устройства.

Для быстрого доступа вы можете записать данные устройства и номер телефона сервисной службы отдельно.

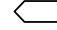
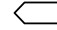
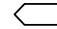


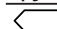
20 Параметры потребления

Программа

 Хлопок Для гардероба (отмечено стрелкой) предназначен для сушки хлопчатобумажных тканей с нормальным уровнем влажности и характеризуется наивысшей эффективностью по параметрам энергопотребления при сушке влажных хлопчатобумажных тканей. Данные о расходе, указанные на этикетке энергоэффективности, относятся к влажности белья 60%. Значения, указанные для других программ, являются ориентировочными и определены в соответствии с действующим стандартом EN61121.

Фактические значения могут отличаться от заявленных в зависимости от типа ткани, состава белья, подлежащего сушке, остаточной влаги в ткани, установленной степени сушки, размера загрузки, условий окружающей среды и режима стирки. активированы дополнительные функции.

Время, отображаемое при выборе программы, представляет собой прогнозируемую продолжительность программы/Время готовности и определялось на основе абсолютно нового устройства при скорости стиральной машины 1000 об/мин.

Программа	Влажность- ность конец- ва (%)	Нагрузка- НЕК (кг)	Скорость- кость революция- (кВт/Ви- дова- ния (в об/мин/ минут)	Влажность- ность старт- кова (%)	Время продолжительность программа- ему (час:мин)	Носить энергия цикл)
 Хлопок Для ша- фу	0,0	8.0	1400	50	3:01	1,63
 Хлопок Для ша- фу	0,0	4.0	1400	50	1:56	1.00
 Хлопок Для ша- фу	0,0	8.0	1000	60	3:25	1,87
 Хлопок Для ша- фу	0,0	4.0	1000	60	2:10	1.14
 Хлопок Для ша- фу	0,0	8.0	800	70	3:50	2.11
 Хлопок Для ша- фу	0,0	4.0	800	70	2:25	1,28
Хлопок ния	12,0	8.0	1400	50	2:16	1.21
Хлопок ния	12,0	4.0	1400	50	1:23	0,70
Хлопок ния	12,0	8.0	1000	60	2:40	1,45

Программа	Влажность- ность конец- ва (%)	Нагрузка- нек (кг)	Скорость- кость революция- (кВт/Ви- дова- ния (в об/мин/ минут)	Влажность- ность старт- кова (%)	Время продолжительность программа- ему (час:мин)	Носить энергия цикл)
Хлопок ния	12,0	4.0	1000	60	1:37	0,84
Хлопок ния	12,0	8.0	800	70	3:05	1,69
Хлопок ния	12,0	4.0	800	70	1:52	0,98
Синтетика Для гардероба	2.0	3,5	800	40	1:12	0,60
Синтетика Для гардероба	2.0	3,5	600	50	1:24	0,71

2 Технические данные

Высота устройства звонки	84,2 см
Ширина устройства звонки	59,8 см
Глубина устройства звонки	61,3 см
Глубина устройства из задачи- стремительный дверь	65,1 см
Глубина устройства из открытого- мне дверь	110,5 см
Масса	48,8 кг
Максимум партия	8,0 кг
Напряжение сети в	220-240В, 50 Гц

Минимальный залоговая стоимость установка для выпечки ция	10А
Номинальная мощность	625 Вт
Потребляемая мощность	;Выключенный режим ния: 0,10 Вт ;Устройство не выключен: 0,75 Вт
Температура окружающей среды- связь	;По меньшей мере: 5°C ;Максимум: 35°C
Длина кабеля источник питания	145 см

Дополнительную информацию о вашей модели можно найти на сайте <https://eprel.ec.europa.eu/qr/1260544.1>. Этот веб-адрес содержит ссылку на официальную базу данных продуктов ЕС EPREL.

1Применяется только к странам Европейской экономической зоны.

ПЛИзготовлено BSH Hausgeräte GmbH по лицензии Siemens AG.

БШ Хаусгерэте ГмБХ

Карл-Верн-штрассе 34

81739 Мюнхен, ГЕРМАНИЯ

siemens-home.bsh-group.com

9001729832

9001729832

(040212)