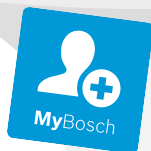




**BOSCH**



Стиральная машина

**WAJ2407GPL**

**[пл]**

Руководство пользователя и инструкции  
по сборке

Более подробную информацию можно найти в цифровом руководстве пользователя.



## Содержание

1 Безопасность .....	4	6 Перед первым использованием .....	20
1.1 Общая информация.....	4	6.1 Запуск цикла стирки без текстиля.....	20
1.2 Использование по назначению.....	4	7 Дисплей.....	21
1.3 Ограничение группы пользователей .....	4	8 Кнопки .....	23
1.4 Безопасная установка.....	5	9 программ .....	24
1.5 Безопасное использование.....	7	10 Аксессуары.....	27
1.6 Безопасная очистка и техническое обслуживание .....	9	11 Прачечная.....	27
2 Предотвращение материального ущерба риал .....	11	11.1 Подготовка белья .....	27
3 Защита окружающей среды экономия.....	12	12 Моющие средства и средства по уходу нэ.....	28
3.1 Снятие упаковки.....	12	13 Основной способ операция .....	28
3.2 Экономия энергии и природных ресурсов.....	12	13.1 Включение устройства.....	28
3.3 Режим энергосбережения.....	12	13.2 Настройка программы.....	28
4 Настройка и подключение.....	13	13.3 Регулировка настроек программы.....	28
4.1 Распаковка устройства... ..	13	13.4 Загрузка белья .....	28
4.2 Комплект поставки .....	13	13.5 Установка дозатора жидких моющих средств.....	29
4.3 Требования к месту установки.....	13	13.6 Заливка/заливка моющих средств и средств по уходу.....	29
4.4 Демонтаж транспортных креплений .....	14	13.7 Запуск программы.....	29
4.5 Подключение устройства.....	16	13.8 Замачивание белья.....	29
4.6 Выравнивание устройства... ..	17	13.9 Добавление белья ....	30
4.7 Подключение устройства к электрической сети.....	17	13.10 Прерывание программы.....	30
5 Знакомство с устройством.....	18	13.11 Продолжение программы после установки Остановка вращения.....	30
5.1 Устройство.....	18	13.12 Достаньте белье.....	30
5.2 Кювета для моющих средств.....	18	13.13 Выключение устройства.....	30
5.3 Панель управления.....	19		

14	Замок для безопасности детей- я .....	31
14.1	Активация блокировки для безопасности детей .....	31
14.2	Деактивация блокировки для безопасности детей ....	31
15	Базовые настройки.....	32
15.1	Обзор основных настроек.....	32
15.2	Изменение основных настроек.....	33
16	Чистка и уход.....	33
16.1	Очистка барабана.....	33
16.2	Очистка отсека для моющих средств .....	33
16.3	Очистка водяного насоса.....	34
17	Устранение неполадок.....	37
17.1	Аварийная разблокировка.....	47
18	Транспортировка, хранение и утилизация.....	47
18.1	Разборка устройства.....	47
18.2	Установка транспортной защиты .....	47
18.3	Перезапуск устройства.....	47
18.4	Утилизация старого устройства .....	48
19	Сервис .....	48
19.1	Номер продукта (E-Nr) и заводской номер (FD).....	49
20	Параметры потребления.....	50
21	Технические данные.....	51



# 1 Безопасность

Соблюдайте следующие указания по технике безопасности.

## 1.1 Общая информация



¡Пожалуйста, внимательно прочтите данное руководство.

¡Пожалуйста, сохраните данное руководство и бережно храните его в качестве справочного материала.

информации, а также для других пользователей. ¡Если устройство было повреждено во время транспортировки, не это можно подключить.

## 1.2 Использование по назначению

Устройство следует использовать только:

¡для стирки текстиля, подходящего для стирки в стиральных машинах - томаты и шерсть пригодны для ручной стирки в соответствии с информацией, указанной на этикетке изделия.

¡используя водопроводную воду и стандартную воду, доступную в торговля средствами для стирки и ухода.

¡в частном домовладении и закрытых помещениях домашнее задание.

¡до 4000 м над уровнем моря.

## 1.3 Ограничение группы пользователей

Этот прибор могут использовать дети старше 8 лет и люди с ограниченными физическими, сенсорными или умственными способностями или с недостатком опыта и/или знаний, если они находятся под присмотром или проинструктированы относительно безопасного и понятного использования прибора. возникающие в результате риски.

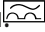
Детям запрещено играть с устройством.

Дети не должны выполнять без присмотра какие-либо действия по очистке и техническому обслуживанию, предназначенные для пользователя.

Не позволяйте детям до 3 лет и домашним животным иметь доступ к устройству.

## 1.4 Безопасная установка

**⚠ ВНИМАНИЕ** – Опасность поражения электрическим током! Неправильно выполненный монтаж представляет серьезную угрозу.

- ▶ Устройство необходимо подключать и использовать в соответствии с информацией, указанной на заводской табличке.
- ▶ Прибор необходимо подключать к сети переменного тока через правильно установленную розетку с заземляющим элементом.
- ▶ Расположение защитных проводников в домашней электроустановке должно выполняться в соответствии с нормативами. Установка должна иметь достаточно большое сечение кабеля.
- ▶ При использовании устройства защитного отключения следует использовать только один тип с маркировкой 
- ▶ Никогда не подавайте питание на устройство через внешнее коммутационное устройство, например таймер или пульт дистанционного управления.
- ▶ Если прибор установлен, сетевая вилка должна быть легко доступна, а если легкий доступ невозможен, в соответствии с правилами установки в стационарной электроустановке должен быть установлен разъединитель, чтобы отключить все полюса прибора от сети.
- ▶ Устанавливая устройство, будьте осторожны, чтобы не зажать и не повредить шнур питания.

Поврежденная изоляция или поврежденный сетевой кабель представляют серьезную угрозу.

- ▶ Никогда не допускайте контакта шнура питания с горячими частями устройства или источниками тепла.
- ▶ Никогда не допускайте контакта шнура питания с предметами с острым концом или острыми краями.
- ▶ Никогда не перегибайте, не сдавливайте и не модифицируйте соединительный кабель.

**⚠ ВНИМАНИЕ – Опасность возгорания!**

Использование удлинённого шнура питания и неутверждённых адаптеров опасно.

- ▶ Не используйте удлинители или многорозеточные разветвители.
- ▶ Используйте только одобренные производителем адаптеры и сетевые кабели.
- ▶ Если сетевой кабель слишком короткий и более длинный сетевой кабель недоступен, обратитесь в специализированную электротехническую компанию, которая соответствующим образом адаптирует домашнюю электроустановку.

**⚠ ВНИМАНИЕ – Опасность травмирования!**

Большой вес устройства может привести к травме.

- ▶ Не поднимайте устройство в одиночку.

Если стиральную и сушильную машину сложить друг на друга не так, как указано в инструкции, расположенный сверху прибор может упасть.

- ▶ Для подключения сушильной машины к стиральной машине используйте только соединительный комплект производителя сушильной машины. Любой другой метод настройки не допускается.
- ▶ Не устанавливайте одно устройство поверх другого, если производитель сушильной машины не предлагает подходящий комплект для подключения.
- ▶ Не ставьте друг на друга устройства разных производителей и разной глубины и ширины.
- ▶ Не ставьте стиральную и сушильную машины друг на друга на возвышении, так как они могут опрокинуться.

**⚠ ВНИМАНИЕ – Опасность удушья!**

Дети могут натянуть упаковочные материалы на голову или завернуться в них и задохнуться.

- ▶ Храните упаковочные материалы в недоступном для детей месте.
- ▶ Не позволяйте детям играть с упаковкой, особенно с фольгой.

**⚠ ВАЖНО – Опасность травмирования!**

Во время работы устройство может вибрировать или двигаться.

- ▶ Поместите устройство на чистую, ровную и твердую поверхность.
- ▶ Выровняйте устройство, используя ножки и уровень.

Неправильная установка шлангов и соединительных кабелей может привести к спотыканию.

▶ Прокладывайте шланги и соединительные кабели таким образом, чтобы не было риска споткнуться.

Если прибор перемещать за выступающие части, например дверцы, детали могут отломиться.

▶ Не перемещайте устройство за выступающие части.

**⚠** ВАЖНО – Опасность порезов!

Прикосновение к острым краям устройства может привести к травмам.

▶ Не прикасайтесь к острым краям устройства.

▶ При установке и транспортировке устройства используйте защитные перчатки.

## 1.5 Безопасное использование

**⚠** ВНИМАНИЕ – Опасность поражения электрическим током! Поврежденное устройство или поврежденный соединительный кабель представляют опасность.

▶ Никогда не включайте поврежденное устройство.

▶ Никогда не тяните за шнур питания, чтобы отключить устройство от сети. Всегда выдергивайте вилку шнура питания.

▶ Если прибор или шнур питания повреждены, немедленно отключите шнур питания или выключите предохранитель в блоке предохранителей и закройте кран подачи воды.

▶ Позвоните в сервис. → *Страница 48*

Проникновение влаги может привести к поражению электрическим током.

▶ Используйте устройство только в закрытых помещениях.

▶ Никогда не подвергайте устройство воздействию высоких температур и влажности.

▶ Не используйте паровые мойки или мойки высокого давления, шланги или разбрызгиватели для очистки устройства.

**⚠ ВНИМАНИЕ – Опасность для здоровья!**

Дети могут запереться в устройстве и подвергнуть себя смертельной опасности.

- ▶ Не размещайте прибор за дверцами, которые могут помешать или затруднить открытие дверцы прибора.
- ▶ Отсоедините вилку шнура питания старого устройства от розетки, затем перережьте шнур питания и разрушите дверной замок устройства, чтобы его невозможно было закрыть.

**⚠ ВНИМАНИЕ – Опасность удушья!**

Дети могут проглотить или подавиться мелкими деталями, что может привести к удушью.

- ▶ Храните мелкие детали в недоступном для детей месте.
- ▶ Детям нельзя разрешать играть с мелкими деталями.

**⚠ ВНИМАНИЕ – Опасность отравления!**

Моющие средства и средства по уходу могут вызвать отравление при проглатывании.

- ▶ В случае случайного проглатывания продукта обратитесь за медицинской помощью.
- ▶ Храните средства для стирки и ухода в недоступном для детей месте.

**⚠ ВНИМАНИЕ – Опасность взрыва!**

Если белье ранее обрабатывалось чистящими средствами на основе растворителей, это может привести к взрыву прибора.

- ▶ Перед стиркой тщательно промойте предварительно очищенные вещи.

**⚠ ВАЖНО – Опасность травмирования!**

Если наступить на устройство или залезть на него, его крышка может сломаться.

- ▶ Не входите в устройство и не забирайтесь на него. Прибор может опрокинуться, если вы сядете на открытую дверцу или облокотитесь на нее.
- ▶ Не садитесь и не опирайтесь на дверцу прибора.



▶ Не кладите никакие предметы на дверцу прибора. Вы можете получить травму, если засунете руки во вращающийся барабан.

▶ Подождите, пока барабан полностью остановится, прежде чем вставлять в него руки.

### **⚠ ВАЖНО – Опасность ожогов!**

Раствор моющего средства при стирке при высоких температурах становится горячим.

▶ Не прикасайтесь к горячему раствору моющего средства.

### **⚠ ВАЖНО – Опасность химических ожогов!**

При открытии отсека для моющих средств моющие средства и средства по уходу, содержащиеся в устройстве, могут разбрызгиваться. При попадании в глаза или на кожу может возникнуть раздражение.

▶ При попадании на моющие средства или средства по уходу тщательно промойте глаза или кожу чистой водой.

▶ В случае случайного проглатывания продукта обратитесь за медицинской помощью.

▶ Храните средства для стирки и ухода в недоступном для детей месте.

## 1.6 Безопасная очистка и обслуживание

### **⚠ ВНИМАНИЕ – Опасность поражения электрическим током!**

Неправильно проведенный ремонт представляет серьезную угрозу.

▶ Ремонт устройства может выполняться только квалифицированным персоналом.

▶ Для ремонта устройства следует использовать только оригинальные запасные части.

▶ Если сетевой кабель данного устройства поврежден, его должен заменить производитель, его сервисный центр или лицо, имеющее соответствующую квалификацию, что является необходимым условием для исключения опасностей.

Проникновение влаги может привести к поражению электрическим током.

▶ Не используйте паровые мойки или мойки высокого давления, шланги или разбрызгиватели для очистки устройства.

**⚠ ВНИМАНИЕ – Опасность травмирования!** Использование неоригинальных запчастей и дополнительного оборудования опасно.

► Используйте только оригинальные запасные части и аксессуары от производителя.

**⚠ ВНИМАНИЕ – Опасность отравления!**

Использование чистящих средств, содержащих растворители, может привести к образованию токсичных паров.

► Не используйте чистящие средства, содержащие растворители.

## 2 Предотвращение повреждений материал

### ВНИМАНИЕ!

Неправильная дозировка кондиционеров для белья, моющих средств, средств по уходу и чистке может отрицательно повлиять на работу устройства.

- ▶ Следуйте рекомендациям производителя по дозировке.

Превышение максимальной грузоподъемности отрицательно влияет на работу устройства.

- ▶ Соблюдайте максимальную загрузку для каждой программы и не превышайте ее.

→ *"Программы», стр. 24*

При транспортировке на устройстве установлена транспортная защита. Неснятые транспортировочные фиксаторы могут привести к материальному ущербу и повреждению устройства.

- ▶ Перед вводом в эксплуатацию полностью снимите все транспортировочные средства защиты и поместите их на хранение.
- ▶ Перед каждой транспортировкой все транспортные средства защиты должны быть полностью установлены во избежание повреждений при транспортировке.

Неправильное подсоединение наливного шланга может привести к материальному ущербу.

- ▶ Надежно затяните соединения подачи воды.
- ▶ Подключайте наливной шланг к крану по возможности напрямую, без использования дополнительных соединительных элементов, таких как переходники, удлинители, клапаны и т.п.
- ▶ Внутренний диаметр крана должен быть не менее 17 мм.
- ▶ Длина резьбы на соединителе крана должна быть не менее 10 мм.

Слишком низкое или слишком высокое давление воды может негативно сказаться на работе устройства.

- ▶ Убедитесь, что давление воды в системе водоснабжения составляет не менее 100 кПа (1 бар) и максимально 1000 кПа (10 бар).
- ▶ Если давление воды превышает указанное максимальное значение, между соединением питьевой воды и комплектом шлангов агрегата необходимо установить редукционный клапан.
- ▶ Не подключайте прибор к смесительному крану безнапорного водонагревателя.

Модифицированные или поврежденные водяные шланги могут привести к материальному ущербу и повреждению устройства.

- ▶ Никогда не перегибайте, не сдавливайте, не модифицируйте и не обрезайте шнур питания.
  - ▶ Используйте только шланги для воды, поставляемые в комплекте с прибором, или оригинальные сменные шланги.
  - ▶ Никогда не используйте повторно использованные водяные шланги.
- Использование устройства с загрязненной или слишком горячей водой может привести к материальному ущербу и повреждению устройства.
- ▶ Запитывайте устройство только холодной водопроводной водой.

Неподходящие чистящие средства могут повредить поверхности устройства.

- ▶ Не используйте жесткие или абразивные чистящие средства.
- ▶ Не используйте чистящие средства с высоким содержанием спирта.
- ▶ Не используйте фрикционные подушечки или абразивные губки.
- ▶ Очищайте устройство только водой и мягкой влажной тканью.

- ▶ Немедленно удалите остатки моющих средств и спреев, которые вступают в контакт с устройством.

---

## 3 Защита окружающей среды ЭКОНОМИЯ

### 3.1 Снятие упаковки

Упаковочные материалы экологически безопасны и подлежат вторичной переработке.

- ▶ Утилизируйте отдельные элементы в соответствии с типом материала.

### 3.2 Экономия энергии и природных ресурсов

При использовании в соответствии с настоящей инструкцией устройство потребляет меньше электроэнергии и воды.

Используйте программы с низкими температурами и длительным временем стирки, а также максимальную загрузку.

иПотребление энергии и воды время наиболее эффективно.

Дозируйте моющие средства в зависимости от степени загрязнения белья.

иДля легких и нормальных грязи, достаточно меньшего количества моющего средства. При дозировке следуйте рекомендациям производителя моющего средства.

Уменьшите температуру стирки для слабо и нормально загрязненного белья.

иПри более низких температурах устройство операция потребляет меньше энергии. Для легких и обычных загрязнений достаточно более низких температур, чем указано на этикетке.

Установите максимальную скорость отжима, если белье затем сушится в сушильной машине.

иБлагодаря этому продолжительность программы сокращается время сушки и снижается потребление энергии. При более высокой скорости отжима остаточная влажность белья уменьшается и шум при отжиме увеличивается.

Стирать без предварительной стирки.

иСтирка с возможностью предварительной стирки продлевает продолжительность программы и увеличивает потребление энергии и воды.

Устройство оснащено автоматической регулировкой в зависимости от веса загрузки.

иАвтоматическое регулирование в зависимости от в зависимости от веса загрузки регулирует оптимальный расход воды и продолжительность программы в зависимости от типа ткани и размера загрузки.

### 3.3 Режим энергосбережения

Если устройство не используется в течение длительного времени, оно автоматически перейдет в режим энергосбережения.

Режим энергосбережения завершается перезагрузкой устройства.

## 4 Настройка и подключение НЕТ

### 4.1 Распаковка устройства

#### ВНИМАНИЕ!

Оставленные в барабане предметы, не связанные с работой устройства, могут привести к материальному ущербу и повреждению устройства.

- ▶ Перед запуском устройства снимите эти предметы и прикрепленные аксессуары с барабана.

1.Снимите с устройства всю упаковку и защитные чехлы.

→ *"Снятие упаковки», стр. 12.*

- 2.Проверьте устройство на наличие видимых повреждений.
- 3.Открой дверь.
- 4.Снимите принадлежности с барабана.
- 5.Закреть дверь.

### 4.2 Комплект поставки

После распаковки проверьте все детали на предмет возможных повреждений при транспортировке.

#### ВНИМАНИЕ!

Использование устройства с некомплектными или поврежденными принадлежностями может отрицательно повлиять на функции устройства и привести к материальному ущербу и повреждению устройства.

- ▶ Не используйте устройство с некомплектным или поврежденным оборудованием.

- ▶ Замените соответствующее оборудование перед запуском устройства.  
→ *"Аксессуары», стр. 27*

Внимание:Корректность работы устройства была проверена на заводе-производителе. На устройстве могут остаться пятна от воды. Пятна исчезают после первой стирки.

В комплект поставки входит: j

Стиральная машина

jДополнительные документы

jТранспортная безопасность

→ *"Снятие транспортировочной защиты», стр. 14*

jТорцевые заглушки

jВпускной шланг

→ *"Подключение шланга подачи воды», стр. 16*

### 4.3 Требования к месту установки



#### ПРЕДУПРЕЖДЕНИЕ

Опасность поражения электрическим током! Устройство содержит электропроводящие компоненты. Прикосновение к частям, находящимся под электрическим напряжением, опасно.

- ▶ Не используйте устройство без чехла.



#### ПРЕДУПРЕЖДЕНИЕ

Опасность травм! Устройство, установленное на подставке, может наклоняться во время работы.

- ▶ Перед началом работы обязательно закрепите ножки устройства с помощью монтажных подушек → *Страница 27* включено производителем.

**ВНИМАНИЕ!**

Остатки замерзшей воды в устройстве могут повредить его.

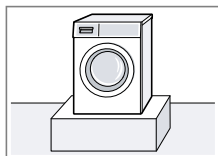
- ▶ Не устанавливайте и не используйте устройство в местах, подверженных морозу, или на открытом воздухе.

Если устройство наклонено более чем на 40°, остатки воды могут вытечь из устройства и привести к материальному ущербу.

- ▶ Будьте осторожны при наклоне устройства.
- ▶ Транспортируйте устройство в стоячем положении.

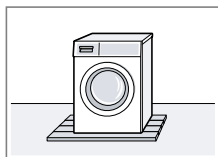
**Расположение: Требования**

Плинтус



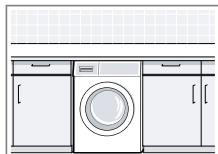
Исправить устройство а с помощью крепления настилов → Страница 27.

Деревянный потолок луч



Установить устройство не для водонепроницаемости порноальбом деревянный (декабрь-боже мин. 30 мм), стабильный привинчен к полы.

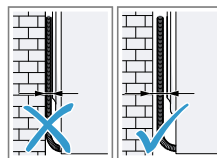
Кухонная линия



Устройство может на установленном выходе вместе под давлением Плоская вершина сторона, которая стабилен после подключен к соседу-скрипящий шкаф-МН#ребования И сзетоска в иэки: 60 см.

**Расположение: Требования**

Около стены



Не перетягивайте шланги в прямом эфире или в сети-кабель связь-он между стеной и устройством.

Внимание: Чтобы разместить стиральную машину и сушильную машину в стирально-сушильной колонне, сначала необходимо заменить рабочую поверхность стиральной машины.

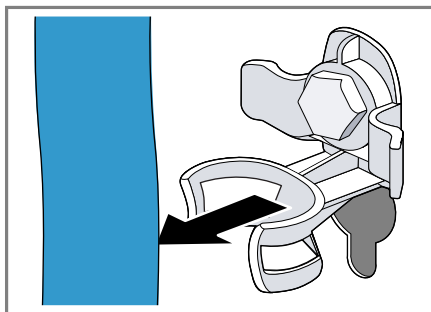
Для замены столешницы обратитесь в нашу службу поддержки → Страница 48.

**4.4 Демонтаж транспортной защиты**

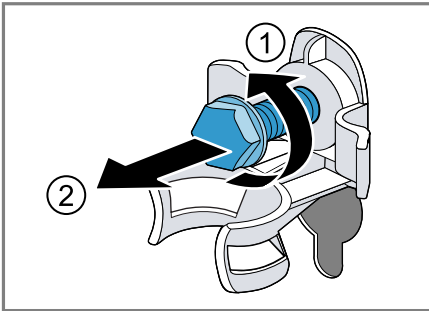
При транспортировке сзади устройства устанавливается транспортировочная защита.

Внимание: Сохраните транспортировочные крепежные винты и втулки для будущей транспортировки. → "Монтаж транспортной защиты», стр. 47

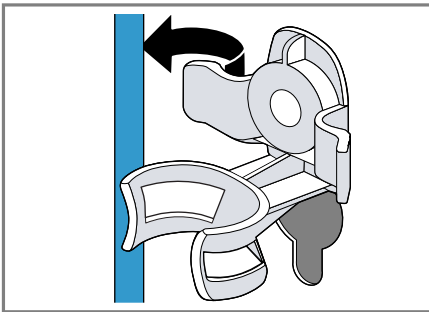
1. Снимите шланги с их держателей.



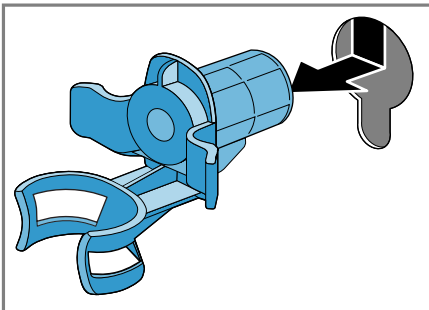
2. Рожковым ключом SW13 открутите все 4 винта транспортного крепления и ① снимите их ②



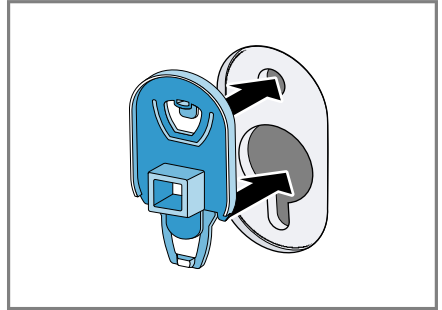
3. Извлеките соединительный кабель из держателя.



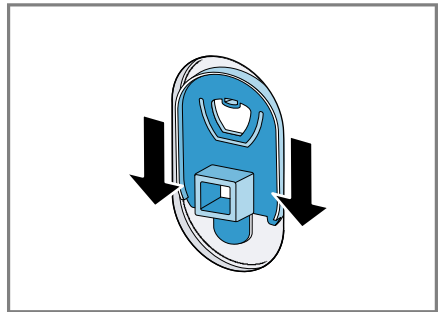
4. Снимите 4 рукава.



5. Наденьте 4 колпачка.



6. Сдвиньте 4 колпачка вниз.



Внимание: Чтобы установить транспортировочные фиксаторы в устройство для транспортировки, выполните описанные ниже действия в обратном порядке.

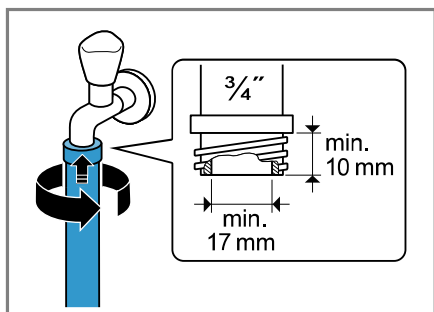
## 4.5 Подключение устройства

### Подключение шланга водоснабжение

1.Подсоедините шланг подачи воды к устройству.



2.Подсоедините шланг подачи воды к водопроводному крану (26,4 мм = 3/4 дюйма).



3.Аккуратно откройте водопроводный кран и проверьте отсутствие утечек в местах подключения.

### Виды подключения водоотведения

Эта информация облегчает подключение устройства к канализации.

### ВНИМАНИЕ!

При сливе воды сливной шланг находится под давлением и может отсоединиться от установленного места подключения.

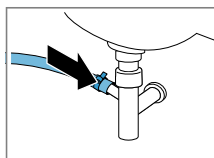
► Зафиксируйте шланг слива воды от непреднамеренного отсоединения.

Внимание:Учитывайте высоту откачки.

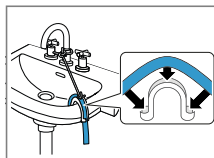
Высота накачки минимальная: 60 см, максимальная: 1.

### Безопасный

место подключения соединение с группой зажимающий (24-40мм).

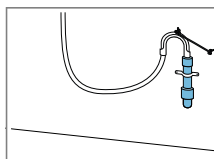


### Умывальник



Присоедините шланг эфферентный использование воды ЛОКТИ → Страница 27и безопасный.

Пластиковая труба искусственный каучук речевые кружки-ремесло



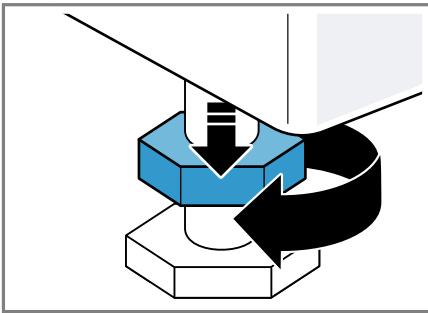
Присоедините шланг эфферентный использование воды ЛОКТИ → Страница 27и безопасный.



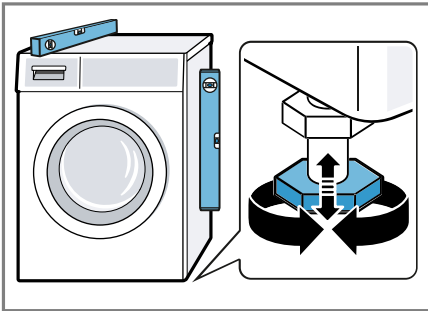
## 4.6 Выравнивание устройства

Чтобы снизить шум и вибрацию, а также избежать перемещения устройства, его следует правильно выровнять.

- 1.Отвинтите контргайки по часовой стрелке с помощью рожкового ключа на 17.

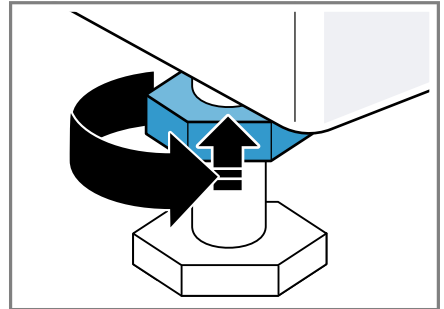


- 2.Чтобы выровнять устройство, поверните ножки устройства. Проверьте настройку с помощью спиртового уровня.



Все ножки устройства должны устойчиво стоять на земле.

- 3.Затяните контргайки на корпусе с помощью рожкового ключа размера 17.



При этом удерживайте ножку устройства, не меняя его высоту.

## 4.7 Подключение устройства к электрической сети

Внимание:Для использования этого устройства электроустановка дома должна соответствовать местным законодательным требованиям и требованиям безопасности и быть оборудована устройством защитного отключения.

- 1.Подключите вилку шнура питания устройства к розетке рядом с устройством.

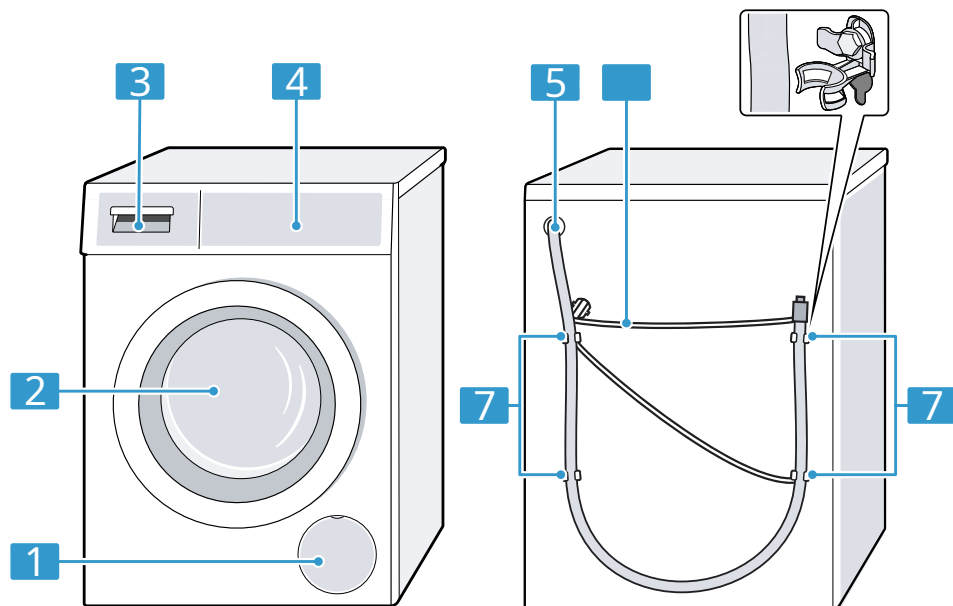
Параметры подключения устройства можно найти в разделе Технические характеристики → *Страница 51*.

- 2.Проверьте, надежно ли вилка вставлена в розетку.

## 5 Знакомство с вашим устройством

### 5.1 Устройство

Здесь вы можете найти обзор частей устройства.



В зависимости от типа устройства детали, показанные на рисунке, например, цвет или размер. Талт, мможет отличаться.

**1** Лючок для обслуживания насоса вода → Страница 34

**2** Дверь

**3** Ящик для моющих средств → Страница 18

**4** Панель управления И → Страница 19

**5** Шланг для слива воды → Страница 16

**6** Соединительный кабель → Страница 17

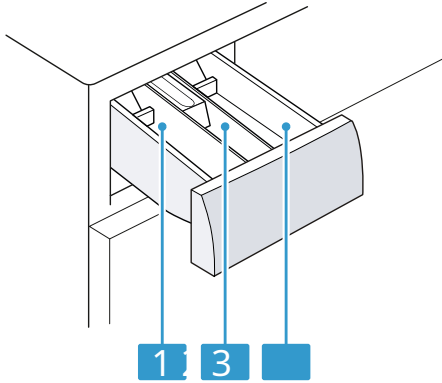
**7** Транспортная безопасность → Страница 14

### 5.2 Кювета для моющих средств

Внимание: Наблюдать <sup>после</sup> данные по информации производителя **PM** заботченность-относительно использования и дозирования средств для стирки и ухода, а также

информация, представленная в описаниях программ.

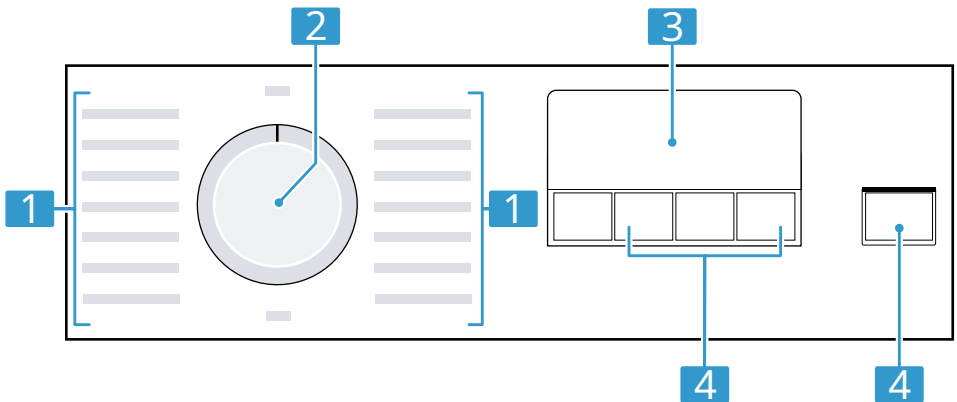
→ "Программы», стр. 24



- |   |  |
|---|--|
| 1 | II отделение: средство для основной стирки,    |
| 2 | Отделение: кондиционер для белья.              |
| 3 | Ячейка I: средство для предварительной стирки. |

### 5.3 Панель управления

Панель управления используется для управления функциями устройства и предоставления информации о его состоянии.



- |   |                                    |
|---|------------------------------------|
| 1 | Программы → Страница 24            |
| 2 | Программа и трек → Страница она 28 |
| 3 | Отображаемая часть → Стро На 21    |
| 4 | К патроны → ул Рона 23             |

## 6 Перед первым

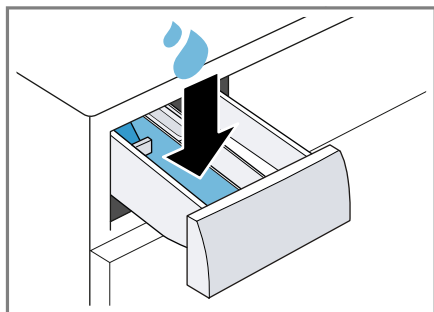
использовать

Подготовить устройство к использованию.

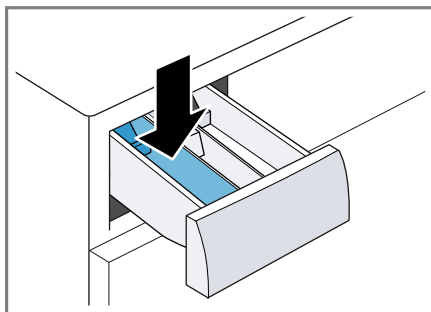
### 6.1 Запуск программы стирки без белья

Перед отправкой с завода устройство было тщательно проверено. Чтобы удалить остатки воды, первую стирку следует производить без текстиля.


1. Установите программатор на Хлопок 90°.
2. Закройте дверь.
3. Вытащите отсек для моющих средств.
4. Налейте примерно 1 литр водопроводной воды в отделение II.



5. Засыпьте универсальный стиральный порошок в отделение II.

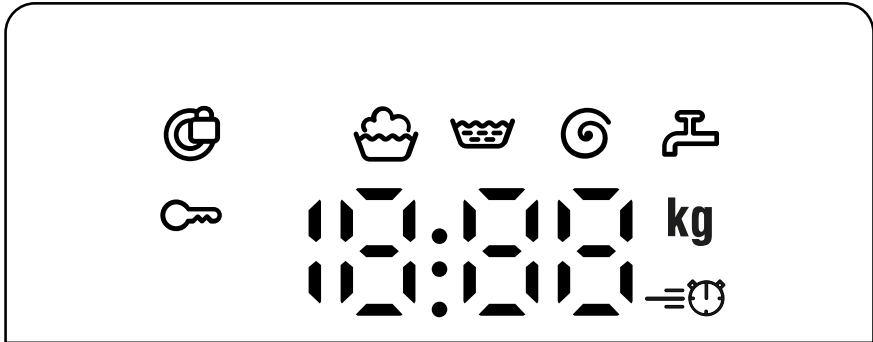





Чтобы предотвратить образование пены, используйте только половину рекомендуемого производителем количества моющего средства для слабозагрязненного белья. Не используйте моющие средства для шерсти и деликатных тканей.


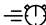


6. Задвиньте отсек для моющих средств.
  7. Для запуска программы нажмите / **Добавь**  белье.
- и На дисплее отображается:  
были продолжительностью программы.  
и После завершения программы,  
«Конец» появляется на свету.
8. Запустите первый цикл стирки или установите программатор на **Исключение**, чтобы выключить устройство.  
→ *"Основные операции», стр. 28*

## 7 Дисплей

На дисплее отображаются текущие значения настроек, варианты выбора или информация и советы.

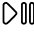



Индикация	Имя	Дополнительная информация
0:40 <sup>1</sup>	Продолжительность программы/оставшееся время программа	Предполагаемая продолжительность программы или время, оставшееся до окончания программы в часах и минутах.
10 часов <sup>1</sup>	Время окончания программа	→ "Кнопки», стр. 23
7.0 <sup>1</sup>	Рекомендуемая нагрузка-нек	Максимальная загрузка для заданной программы в кг.
- - - - 1200	Скорость вращения-ния	Установите скорость отжима в об/мин. → "Кнопки», стр. 23 0: нет финального вращения, только слив - - - : остановить отжим, без слива
	Мойка	Статус программы
	Полоскание	Статус программы
	Спиннинг	Статус программы
- - -	Спин-стоп	Статус программы
<sup>1</sup> Пример		

Индикация	Имя	Дополнительная информация
Конец	Конец программ	Статус программы
	охрана перед детьми	<p>¡горит: блокировка для безопасности детей ми активирован.</p> <p>¡мигает: блокировка от детей активен и устройство включено.</p> <p>→ "Деактивация блокировки для безопасности детей», стр. 31</p>
	СкоростьИдеальный	<p>Активируется стирка с сокращенным временем.</p> <p>→ "Кнопки», стр. 23</p>
	Дверь	<p>¡горит: дверь заперта и не их можно открыть.</p> <p>¡мигает: дверь не закрыта.</p> <p>¡выключено: дверь разблокирована и ее можно открыть.</p>
	Водяной клапан	<p>¡Нет давления воды.</p> <p>¡Давление воды слишком низкое.</p>
Э:35 / -10 <sub>1</sub>	Ошибка	Код ошибки, информация об ошибке, сигнал.
1Пример		

## 8 КНОПОК

Выбор возможных настроек программы зависит от выбранной программы.

Кнопка	Выбор	Дополнительная информация
 / Добавить белье	<ul style="list-style-type: none"> <li>¡активация</li> <li>¡перерыв</li> <li>¡остановка</li> </ul>	Запуск, прерывание или остановка программы.
Скорость идеальная	<ul style="list-style-type: none"> <li>¡активация</li> <li>¡деактивация</li> </ul>	Активация или деактивация сокращенной продолжительности программы. Внимание: Потребление энергии увеличивается. Результат стирки при этом не ухудшается.
Готов	до 24 часов	<p>Установите время окончания программы. Продолжительность программы уже включена в установленное количество часов.</p> <p>После запуска программы будет отображаться продолжительность программы.</p>
Спиннинг	--- 1200	<p>Регулировка скорости отжима или активация -- (остановка полоскания). Установите скорость отжима в об/мин.</p> <p>При выборе -- вода не сливается в конце стирки и отжим отключается. Белье остается в воде для полоскания.</p>
 3 сек.	<ul style="list-style-type: none"> <li>¡активация</li> <li>¡деактивация</li> </ul>	→ "Замок для безопасности детей», стр. 31


## 9 программ

Внимание:Этикетки по уходу на тканях содержат дополнительную информацию, облегчающую выбор программы.

Программа	Описание	Макс. загрузка-нек (кг)
Хлопок	<p>Стирка прочных тканей из хлопка, льна и смешанных волокон.</p> <p>Также подходит в качестве короткой программы для одежды средней степени загрязнения при активации Speed Perfect.</p> <p>Настройка программы:            ;максимум 90°C            ;макс.1200 об/мин</p>	7.0 4.0 <sup>1</sup>
Эко 40-60	<p>Стирка тканей из хлопка, льна и смешанных волокон.</p> <p>Внимание:Ткани, которые согласно символу ухода предназначены для стирки при температуре от 40°C до 60°C, можно стирать вместе. Эффективность стирки соответствует лучшему классу эффективности стирки согласно законодательным нормам.</p> <p>С помощью этой программы температура стирки будет автоматически регулироваться для достижения оптимальной энергоэффективности и наилучшей производительности стирки. Температуру стирки изменить нельзя.</p> <p>Настройка программы:            Внимание:В этой программе температура не может быть установлена и определяется автоматически.</p> <p>;макс - °C            ;макс.1200 об/мин</p>	7.0
Хлопковая стирка ВХОД.	<p>Стирка прочных тканей из хлопка, льна и смешанных волокон.</p> <p>Программа с предварительной стиркой для сильно загрязненного белья.</p> <p>Моющее средство в отсеке для моющих средств следует разделить между предварительной и основной стиркой.</p> <p>→ "Кювета для моющих средств», стр. 18</p>	7.0 4.0 <sup>1</sup>

<sup>1</sup>АктивированоСкорость идеальная



Программа	Описание	Макс. загрузка-нек (кг)
	Настройка программы: ;максимум 40°C ;макс.1200 об/мин	
Синтетика	Стирка тканей из синтетических и смесовых волокон. Настройка программы: ;максимум 40 °C ;макс.1200 об/мин	4.0
Быстрое смешивание	Стирка тканей из хлопка, льна, синтетических и смешанных волокон. Программа предназначена для слегка загрязненного белья.  Настройка программы: ;максимум 40 °C ;макс.1200 об/мин	4.0
Деликатный / Джеб дваб	Стирка деликатных тканей из шелка, вискозы и синтетики. Используйте моющее средство для деликатных тканей или шелка. Внимание:Особо деликатные ткани и текстильные изделия стирайте с помощью крючков или косточек в специальных сетках для стирки. Настройка программы: ;максимум 30 °C ;макс.800 об/мин	2.0
 Шерсть	Стирка шерстяных или смесовых тканей, пригодных для ручной или машинной стирки. Чтобы белье не сжималось, барабан очень мягко перемещает выстиранные ткани, выдерживая более длительные паузы в процессе стирки. Используйте средство для стирки шерсти. Настройка программы: ;максимум 30 °C ;макс.800 об/мин	2.0
Полоскание	После полоскания следует отжим и слив воды.  Настройка программы: максимум 1200 об/мин.	-
Вращение/Повторно насос.	Отжим и слив воды. Если нужно только слить воду, активируйте 0. Белье не будет отжиматься.	-

↑АктивированоСкорость идеальная

Программа	Описание	Макс. загрузка-нек (кг)
	Настройка программы: максимум 1200 об/мин.	
Гигиена Плюс	<p>Стирка прочных тканей из хлопка, льна и смешанных волокон.</p> <p>Программа рекомендуется при аллергии и особо высоких требованиях к гигиене.</p> <p>Внимание: Как только заданная температура достигнута, она поддерживается постоянной на протяжении всего процесса стирки.</p> <p>Настройка программы:            ;максимум 60 °C            ;макс.1200 об/мин</p>	6,5
Супер короткий 15 футов/30 футов	<p>Стирка тканей из хлопка, синтетики и смесовых волокон.</p> <p>Короткая программа для слабозагрязненных тканей в небольших количествах.</p> <p>Продолжительность программы: около 30 минут.</p> <p>Чтобы сократить продолжительность программы до 15 минут, активируйте Speed Perfect. Максимальный вес загрузки снижен до 2,0 кг.</p> <p>Настройка программы:            ;максимум 30 °C            ;макс.1200 об/мин</p>	4.0
;АктивированоСкорость идеальная		

## 10 аксессуаров

Используйте оригинальное оборудование. Они точно адаптированы к устройству.

Внимание:Некоторые элементы оборудования доступны в других цветах. Пожалуйста свяжитесь → "Сервис», стр. 48.

	Приложение	Номер статьи
Удлинитель шланга для- несущий воду	Удлинитель шланга для- холодный вода или шланг с системой Аквастоп (2,50 м).	WMZ2381
Крепежные колпачки	Улучшенная стабильность устройства.	WMZ2200
Более длинный шланг приведет к дающий воду	Замена стандартного подающего шланга 00353925 воду в более длинный шланг (2,20 м).	
Локоть	Крепление выпускного шланга тревожа воду.	00655300
Вставка для жидкого моющего средства	Дозирование жидкого моющего средства.	00637516
Платформа	Установите устройство на поднят, чтобы ты мог было легко загружать и разгружать.	WMZPW20W

## 11 Прачечная

### 11.1 Подготовка белья

#### ВНИМАНИЕ!

Предметы, оставленные в белье, могут повредить выстиранные ткани и барабан.

- ▶ Перед использованием устройства выньте все предметы из карманов постиранного текстиля.

#### Внимание

Препарат для стирки защищает устройство и текстиль.

- ¡Удалите почву и песок щеткой ;
- Рассортируйте белье по цвету и текстиля, следуйте указаниям по уходу
- ¡Закройте все крепления молнии, липучки, крючки и петли
- ¡Завяжите тканевые ремни и ляжки и ленты
- ¡Снимите застёжки и свинцовую ленту с фи- утро

! маленькая или деликатная одежда

стирать в специальной сетке для стирки ! Стирайте большие и маленькие предметы нижнего белья отдельно.

**Зем**

! Стирать одежду со свежими пятнами немедленно

! Одежда с засохшими пятнами

предварительно очистите и постирайте несколько раз ! Поместите одежду в барабан без складной

---

## 12 Моющие средства и средства по уходу ГНУСНЫЙ

Рекомендации производителя по применению и дозировке указаны на упаковке.

Комментарии

! При использовании средств

Для жидкого белья используйте только самотекущие моющие средства. ! не смешивайте разные средства жидкие стиральные машины ! не смешивайте моющее средство с промывочной жидкостью

! Не используйте старые и тяжелые утолщенные продукты.

! не используйте продукты, содержащие - растворители, коррозионные или газообразные вещества !

использовать красящие вещества умеренно, соль может повредить покрытие из нержавеющей стали. ! не использовать в устройстве обесцвечивающие агенты

---

## 13 Основной способ

умение обращаться

### 13.1 Включение устройства

Требование: Устройство правильно настроено и подключено.

→ *"Настройка и подключение», стр. 13.*

► Установите переключатель программ на выбранную программу.

### 13.2 Настройка программы

1. Поверните переключатель программ, чтобы выбрать нужную программу.

→ *"Программы», стр. 24*

2. При необходимости отрегулируйте настройки программы.

→ *"Настройка параметров программы», стр. 28*

### 13.3 Настройка параметров программы

Требование: Программа установлена.

→ *"Настройка программы», стр. 28*

► Отрегулируйте настройки программы.  
→ *"Кнопки», стр. 23*

Внимание: Настройки программы не сохраняются постоянно для данной программы.

### 13.4 Загрузка белья

Внимание: Чтобы избежать складок, соблюдайте максимальную загрузку программы.

→ *"Программы», стр. 24*

Требования

! Белье подготовлено и рассортировано.  
важный.

→ *"Прачечная», стр. 27*

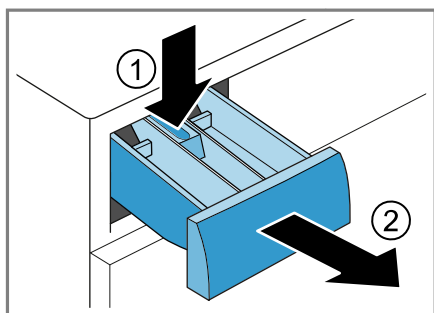
! Барабан пуст.

1. Открой дверь.
2. Поместите белье в барабан.
3. Закройте дверь.  
Убедитесь, что белье не застряло в дверце машины.

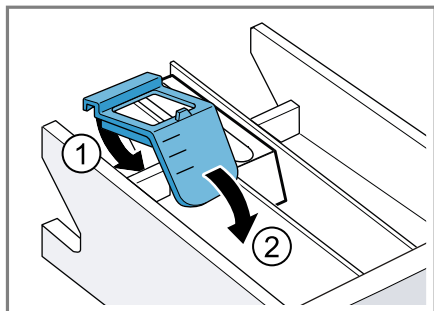
### 13.5 Установка дозатора моющих средств в потока

Если дозатор заказывается как аксессуар, его необходимо установить.

1. Вытащите дозатор мощного средства.
2. Нажмите на вставку вниз и извлеките отсек для моющих средств.



3. Вставьте дозатор.



4. Вставьте ящик. и моющие средства-

### 13.6 Заливка/заливка моющих и средств по уходу

Комментарии

- Не используйте дозатор моющих средств для жидких моющих средств для гелевых моющих средств, стиральные порошки, активация предварительной стирки или настройка времени готовности.
- Следуйте инструкциям для средства для стирки и ухода → *Страница 28.*

1. Вытащите отсек для моющих средств.
2. Добавьте моющее средство.  
→ *"Кювета для моющих средств», стр. 18*
3. При необходимости добавьте средство по уходу.
4. Задвиньте отсек для моющих средств.

### 13.7 Запуск программы

Требование: Программа установлена.  
→ *"Настройка программы», стр. 28*

- ▶ Нажимать  Добавьте белье.

и Барабан вращается, и процесс продолжается.  
распознавание загрузки, которое может занять до 2 минут, после чего подается вода.

и Время появляется на дисплее продолжительность программы или время окончания программы.

и После завершения программы, «Конец» появляется на свету.

### 13.8 Замачивание белья

Внимание: Дополнительное моющее средство не требуется. Затем воду с замачивающим средством используют для стирки.

1. Запустите программу.

2. Чтобы остановить программу примерно через 10 минут, нажмите /Добавьте белье.
3. Чтобы продолжить программу после желаемого времени замачивания, нажмите /Добавьте белье.

## 13.9 Добавление белья

После запуска программы вы можете добавить или удалить белье в зависимости от статуса программы.

1. Нажимать /Добавьте белье. Устройство остановлено.

**Внимание:** Если вам нужно добавить белье, следуйте инструкциям на дисплее.  
→ "Дисплей», стр. 22

2. Открой дверь.
3. Добавьте или уберите белье.
4. Закройте дверь.
5. Нажимать /Добавьте белье.

## 13.10 Прерывание программы

1. Нажимать /Добавьте белье.
2. Открой дверь.

В целях безопасности пользователя дверца прибора блокируется при высокой температуре и высоком уровне воды.

- Если температура высокая, запустите программу Полоскание.
  - Когда уровень воды высокий, запустите программу Спиннинг или установите соответствующую программу для слива.  
→ "Программы», стр. 24
3. Вынесите белье.  
→ «Достаньте белье», стр. 30.

## 13.11 Продолжение программы, если Вращающаяся остановка

### Требования

- Активируется функция остановки полоскания.  
→ "Кнопки», стр. 23
- Последний цикл полоскания набора. Программа завершена, и белье находится в воде для полоскания.

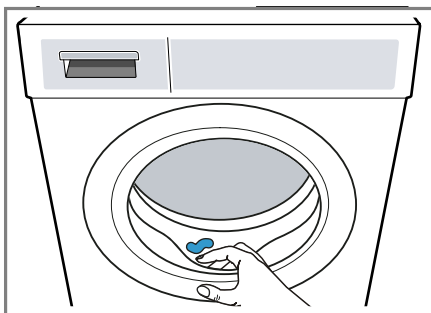
1. Установить программу Спиннинг или сливную программу.  
→ "Программы», стр. 24
2. Нажимать /Добавьте белье.

## 13.12 Достаньте белье

1. Открой дверь.
2. Достаньте белье из барабана.

## 13.13 Выключение устройства

1. Установите программатор на Исключение.
2. Закройте водопроводный кран.
3. Протрите резиновую манжету насухо и удалите все инородные тела.





4. Оставьте дверцу прибора и дозатор моющего средства открытыми, чтобы остатки воды испарились.

## 14 Защита от дети

Устройство можно защитить от непреднамеренного использования элементов управления.


### 14.1 Активация блокировки для безопасности детей


- ▶ Нажмите обе кнопки Морской  3 узел. примерно на 3 секунды.

и На дисплее отображается .  элементы управления заблокированы. и Блокировка для безопасности детей остается активным даже после выключения устройства и в случае отключения электроэнергии.

### 14.2 Деактивация блокировки для безопасности детей

Требование: Чтобы отключить блокировку для безопасности детей, устройство должно быть включено.

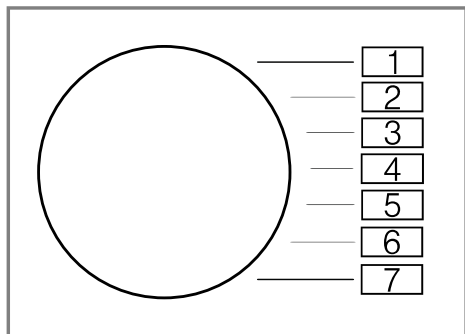
- ▶ Нажмите обе кнопки Морской  3 узел. примерно на 3 секунды.

Чтобы не прерывать текущую программу, переключатель программ должен быть установлен на выходную программу. и гаснет на дисплее. 

## 15 Основные настройки

Базовые настройки устройства можно настроить под индивидуальные нужды.

### 15.1 Обзор основных настроек

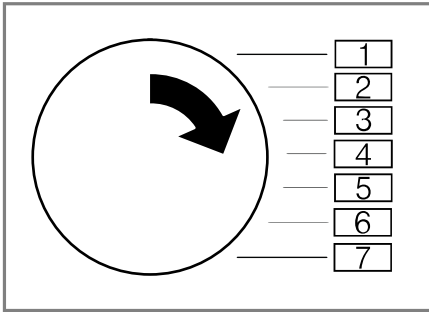



Параметр базовый	Про позиция грамм	Ценить	Описание
Конечный сигнал	2	0 (выкл.) 1 (уровень тихий) 2 (уровень посредственный) 3 (громко уровень) 4 (уровень Очень громкий)	Настройка громкости сигнала в конце программы.
Звук хмуриться	3	0 (выкл.) 1 (уровень тихий) 2 (уровень посредственный) 3 (уровень громкий) 4 (уровень Очень громкий)	Устанавливает громкость сигнала при нажатии кнопок.
про счетчик граммы	5	42 <sub>1</sub>	Укажите количество выполненных программ.
1Пример			



## 15.2 Изменение основных настроек

1. Установите программатор в положение 1.



2. Нажимать  /добавить белье,есть-одновременно устанавливая программатор в положение 2.

иНа дисплее отображается реальная стоимость.

3. Установите переключатель программ в желаемое положение.

→ "Обзор основных настроек", стр. 32

4. Нажмите, чтобы изменить значение Готов.

5. Чтобы сохранить изменения, выключите устройство.

## 16 Чистка и уход гнания

Чтобы устройство сохраняло работоспособность в течение длительного времени, его необходимо тщательно чистить и ухаживать.

### 16.1 Очистка барабана



**ВАЖНЫЙ**

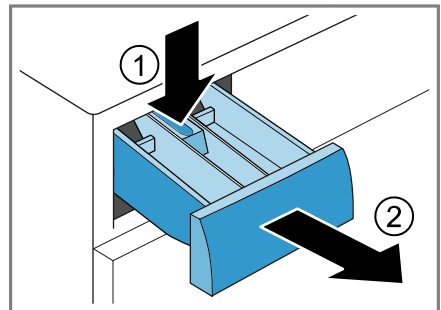
Опасность травм! Стирка при низких температурах в течение длительного времени и отсутствие вентиляции в машине могут привести к повреждению барабана и травмам.

- ▶ Регулярно используйте программу очистки барабана и стирайте при минимальной температуре 60 C.
- ▶ После каждого использования оставляйте устройство с открытой дверцей и отсеком для моющих средств для высыхания.
- ▶ Запустите программу Хлопок 90° без стирки универсальным стиральным порошком.

### 16.2 Очистка отсека для моющих средств

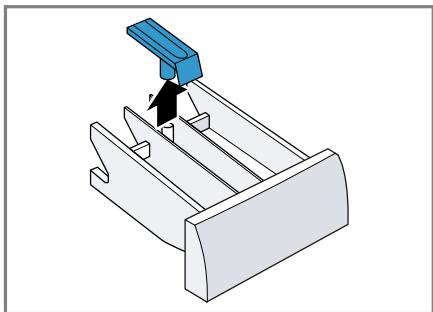
1. Вытащите отсек для моющих средств.

2. Нажмите на вставку вниз и извлеките отсек для моющих средств.

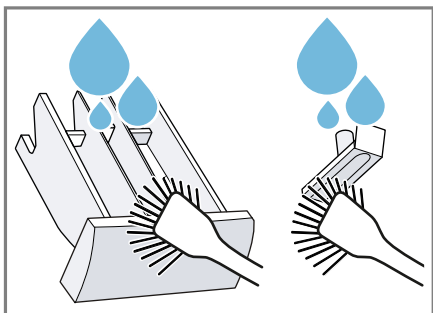


пожалуйста Чистка и уход

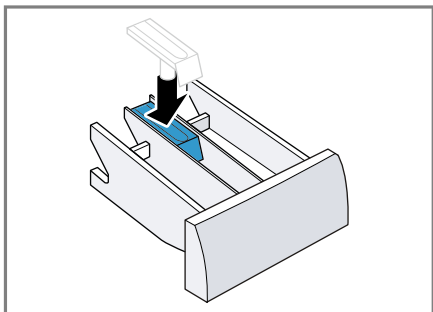
3. Вытащите вставку снизу вверх.



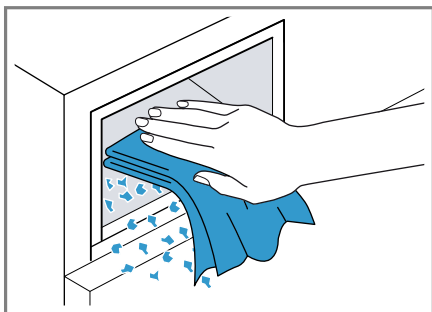
4. Очистите кювету для моющих средств и вставку водой и щеткой, затем высушите.



5. Вставьте вставку на место и зафиксируйте ее.



6. Очистите отверстие отсека для моющих средств.



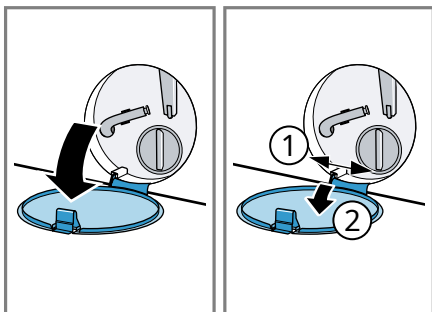
7. Задвиньте отсек для моющих средств.

## 16.3 Очистка водяного насоса

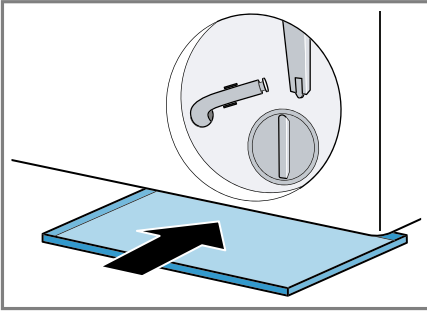
Очистите водяной насос при наличии признаков неисправности, например, засорения или стуков.

### Слив воды из насоса

1. Закройте водопроводный кран.
2. Выключите устройство.  
→ "Выключение устройства», стр. 30
3. Отключите устройство от сети  
Отключите устройство от сети.
4. Откройте сервисную крышку и снимите ее.

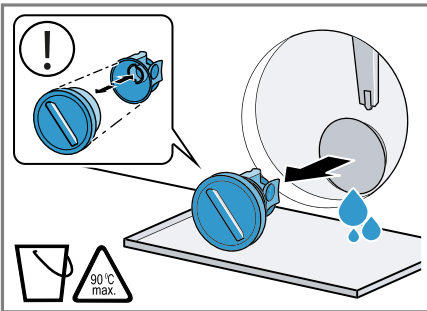


5. Подставьте под отверстие достаточно большую емкость.



6. **⚠** ВАЖНО – Опасность ожогов!  
 Раствор мощного средства при стирке при высоких температурах становится горячим.  
 ▶ Не прикасайтесь к горячему раствору мощного средства.

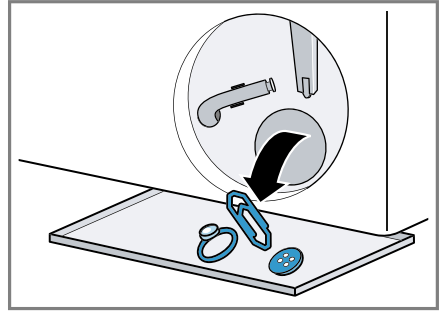
Чтобы раствор моющего средства стекал в емкость, осторожно отвинтите крышку насоса.



### Очистка водяного насоса

Требование: Водяной насос пуст. →  
 Страница 34

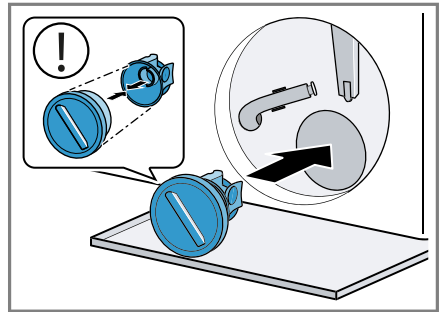
1. Очистите внутреннюю часть, резьбу крышки и корпус насоса.



Крышка насоса состоит из двух элементов, которые можно разобрать для чистки.

2. Убедитесь, что крыльчатка водяного насоса может вращаться.  
 3. Установите крышку насоса.

– Убедитесь, что компоненты крышки насоса установлены правильно.

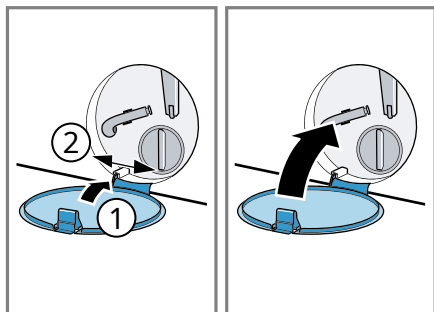


4. Заверните крышку насоса до упора.

Ручка крышки насоса должна находиться в вертикальном положении.

пожалуйста Чистка и уход

5. Установите и закройте сервисную крышку.



### Перед следующей стиркой

Чтобы неиспользованное моющее средство не вытекло в канализацию во время следующей стирки, запустите соответствующую программу слива после опорожнения сливного насоса.

1. Откройте водопроводный кран.
2. Подключите вилку к сетевой розетке.
3. Включите устройство.
4. В отсек II налейте 1 литр воды.
5. Выберите подходящую программу для слива.  
→ "Программы», стр. 24

## 17 Устранение неполадок

Мелкие неисправности устройства вы можете устранить самостоятельно. Прежде чем обращаться в сервис, пожалуйста, ознакомьтесь с информацией о том, как устранить неполадку самостоятельно. Это позволит избежать ненужных затрат.





### ПРЕДУПРЕЖДЕНИЕ




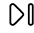

Опасность поражения электрическим током!



Неправильно проведенный ремонт представляет серьезную угрозу.

- ▶ Ремонт устройства может выполняться только квалифицированным персоналом.
- ▶ Для ремонта устройства следует использовать только оригинальные запасные части.
- ▶ Если сетевой кабель данного устройства поврежден, его должен заменить производитель, его сервисный центр или лицо, имеющее соответствующую квалификацию, что является необходимым условием для исключения опасностей.

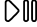
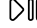
Вина	Причина и устранение неполадок
Дисплей выключен и мигает  Добавьте белье.	Режим энергосбережения активен. ▶ Нажмите любую кнопку. и Дисплей снова проснется.
«E:30/-80»	Сливная труба или водяной шланг засорены.  ▶ Очистите сливную трубу и сливной шланг.
	Сливная труба или водяной шланг погнуты или зажаты. ▶ Убедитесь, что сливная трубка и сливной шланг не перекручены и не зажаты.
	Засорился водяной насос. ▶ → <i>"Очистка водяного насоса», стр. 34</i>
	Сливной шланг подсоединен слишком высоко.  ▶ Установите сливной шланг на высоте не более 1 м.
	Крышка насоса установлена неправильно. ▶ Правильно соберите крышку насоса.
	Количество подаваемого моющего средства слишком велико. ▶ Экстренная мера: Смешайте одну столовую ложку кондиционера для белья с 0,5 литра воды и вылейте смесь в левое отделение (не использовать в случае верхней, спортивной одежды и пуховой одежды).

Вина	Причина и устранение неполадок
«E:30/-80»	<p>▶ Для следующего цикла стирки с той же загрузкой уменьшите количество моющего средства.</p> <hr/> <p>На сливной шланг установлено несанкционированное удлинитель.</p> <p>▶ Удалите несанкционированное удлинение сливного шланга. → <i>"Подключение устройства», стр. 16</i></p>
«Э:36/-25/-26»	<p>Засорился водяной насос.</p> <p>▶ → <i>"Очистка водяного насоса», стр. 34.</i></p>
«E:60/-2Б»	<p>Система контроля дисбаланса прервала отжим из-за неравномерного распределения белья.</p> <p>▶ Перераспределите белье в барабан.</p> <p>Внимание: По возможности помещайте в барабан большие и маленькие предметы белья. Предметы разного размера лучше распределяются при вращении.</p>
«E:30/-10» и/или 	<p>Давление воды слишком низкое. Исправить проблему невозможно.</p> <hr/> <p>Фильтры на входе воды засорены.</p> <p>▶ Очистите фильтры в системе водоснабжения.</p> <hr/> <p>Водопроводный кран закрыт.</p> <p>▶ Откройте водопроводный кран.</p> <hr/> <p>Шланг подачи воды перегнут или пережат.</p> <p>▶ Убедитесь, что шланг подачи воды не перекручен и не пережат.</p> <hr/> <p>Повреждена система измерения уровня воды.</p> <p>Внимание: При этом сообщении о неисправности устройство начинает процесс слива.</p> <ol style="list-style-type: none"> <li>1. Сначала подождите примерно 5 минут, пока процесс откачки не завершится.</li> <li>2. Чтобы отключить сообщение об ошибке, выключите устройство.</li> <li>3. Снова включите устройство.</li> <li>4. Если сообщение появится снова, позвоните в сервисную службу. → <i>"Сервис», стр. 48</i></li> </ol>

Вина	Причина и устранение неполадок
Он сияет  .	<p>Температура слишком высокая.</p> <ul style="list-style-type: none"> <li>▶ Подождите, пока температура не снизится.</li> <li>▶ → "Прерывание программы», стр. 30</li> </ul> <hr/> <p>Уровень воды слишком высок.</p> <ul style="list-style-type: none"> <li>▶ Выберите подходящую программу для слива.</li> </ul> <p style="text-align: right;">→ "Программы», стр. 24</p>
Мигает  .	<p>Дверь не закрыта.</p> <ul style="list-style-type: none"> <li>▶ Закройте дверь.</li> </ul> <hr/> <p>Белье застряло в дверце.</p> <ul style="list-style-type: none"> <li>▶ Удалите застрявшее белье.</li> </ul>
Все другие коды ошибок.	<p>Операционный сбой</p> <ul style="list-style-type: none"> <li>▶ Позвоните в сервис.</li> <li>→ "Сервис», стр. 48</li> </ul>
«Э:30/-20»	<p>Повреждён электромагнитный клапан.</p> <ul style="list-style-type: none"> <li>▶ Позвоните в сервис.</li> <li>→ "Сервис», стр. 48</li> </ul> <hr/> <p>Количество подаваемого моющего средства слишком велико.</p> <ul style="list-style-type: none"> <li>▶ Для следующего цикла стирки с той же загрузкой уменьшите количество моющего средства.</li> </ul> <hr/> <p>Подведена дополнительная вода.</p> <ul style="list-style-type: none"> <li>▶ Не добавляйте воду в работающее устройство.</li> </ul>
Устройство не работает.	<p>Вилка шнура питания не вставлена.</p> <ul style="list-style-type: none"> <li>▶ Подключите устройство к электрической сети.</li> </ul> <hr/> <p>Перегорел предохранитель в блоке предохранителей.</p> <ul style="list-style-type: none"> <li>▶ Проверьте предохранитель в блоке предохранителей.</li> </ul> <hr/> <p>Отключение электричества.</p> <ul style="list-style-type: none"> <li>▶ Проверьте, работают ли другие устройства и освещение помещения.</li> </ul>
Программа не включается сам.	<p>Не нажата  /Добавьте белье.</p> <ul style="list-style-type: none"> <li>▶ Нажимать  /Добавьте белье.</li> </ul> <hr/> <p>Дверь не закрыта.</p> <ol style="list-style-type: none"> <li>1.Закройте дверь.</li> <li>2.Для запуска программы нажмите кнопку  / Добавьте белье.</li> </ol> <hr/> <p>Блокировка для безопасности детей активирована.</p>

Вина	Причина и устранение неполадок
Программа не включается сам.	<ul style="list-style-type: none"> <li>▶ Деактивируйте блокировку для безопасности детей. → <i>"Деактивация блокировки для безопасности детей», стр. 31</i></li> </ul>
	<p>Активировано Готов.</p> <ul style="list-style-type: none"> <li>▶ Проверьте, активировано ли Готов. → <i>"Кнопки», стр. 23</i></li> </ul>
	<p>Белье застряло в дверце.</p> <ol style="list-style-type: none"> <li>1. Откройте дверь снова.</li> <li>2. Удалите застрявшее белье.</li> <li>3. Закройте дверь.</li> <li>4. Для запуска программы нажмите кнопку  /  / Добавьте белье.</li> </ol>
Не могу открыть дверца устройства.	<p>Активировано – ---.</p> <ul style="list-style-type: none"> <li>▶ Продолжите программу, выбрав Спиннинг или Сушение и нажав / Добавьте белье. → <i>"Продолжение программы с настройкой «Остановка полоскания», стр. 30</i></li> </ul>
	<p>Температура слишком высокая.</p> <ul style="list-style-type: none"> <li>▶ Подождите, пока температура не снизится.</li> <li>▶ Отмените программу. → <i>"Прерывание программы», стр. 30</i></li> </ul>
	<p>Уровень воды слишком высок.</p> <ul style="list-style-type: none"> <li>▶ Выберите подходящую программу для слива.  → <i>"Программы», стр. 24</i></li> </ul>
	<p>Сбой питания.</p> <ul style="list-style-type: none"> <li>▶ Откройте дверь с помощью аварийной разблокировки. → <i>"Аварийное разблокирование», стр. 47</i></li> </ul>
После стирки вода не сливается.	<p>Сливная труба или водяной шланг засорены.</p> <ul style="list-style-type: none"> <li>▶ Очистите сливную трубу и сливной шланг.</li> </ul>
	<p>Сливная труба или водяной шланг погнуты или зажаты.</p> <ul style="list-style-type: none"> <li>▶ Убедитесь, что сливная трубка и сливной шланг не перекручены и не зажаты.</li> </ul>
	<p>Засорился водяной насос.</p> <ul style="list-style-type: none"> <li>▶ → <i>"Очистка водяного насоса», стр. 34</i></li> </ul>
	<p>Активировано – ---.</p>



Вина	Причина и устранение неполадок
После стирки вода не сливается.	<ul style="list-style-type: none"> <li>▶ Продолжите программу, выбрав Спиннинг или Сушение и нажав /Добавьте белье.</li> <li>→ "Продолжение программы с настройкой «Остановка полоскания», стр. 30</li> </ul>
	<p>Сливной шланг подсоединен слишком высоко.</p> <ul style="list-style-type: none"> <li>▶ Установите сливной шланг на высоте не более 1 м.</li> </ul>
	<p>Крышка насоса установлена неправильно.</p> <ul style="list-style-type: none"> <li>▶ Правильно соберите крышку насоса.</li> </ul> <p>Количество подаваемого моющего средства слишком велико.</p> <ul style="list-style-type: none"> <li>▶ Экстренная мера: Смешайте одну столовую ложку кондиционера для белья с 0,5 литра воды и вылейте смесь в левое отделение (не использовать в случае верхней, спортивной одежды и пуховой одежды).</li> <li>▶ Для следующего цикла стирки с той же загрузкой уменьшите количество моющего средства.</li> </ul>
	<p>На сливной шланг установлено несанкционированное удлинитель.</p> <ul style="list-style-type: none"> <li>▶ Удалите несанкционированное удлинение сливного шланга.</li> <li>→ "Подключение устройства», стр. 16</li> </ul>
	<p>Крышка насоса не до конца закручена.</p> <ul style="list-style-type: none"> <li>▶ Убедитесь, что крышка насоса закручена полностью. Ручка крышки насоса должна находиться в вертикальном положении.</li> </ul>
Устройство не загрузилось ра вода. Моющее средство не смывается в барабан.	<p>Не нажата  /Добавьте белье.</p> <ul style="list-style-type: none"> <li>▶ Нажимать  /Добавьте белье.</li> </ul> <p>Фильтры на входе воды засорены.</p> <ul style="list-style-type: none"> <li>▶ Очистите фильтры в системе водоснабжения.</li> </ul>
	<p>Водопроводный кран закрыт.</p> <ul style="list-style-type: none"> <li>▶ Откройте водопроводный кран.</li> </ul>
	<p>Шланг подачи воды перегнут или пережат.</p> <ul style="list-style-type: none"> <li>▶ Убедитесь, что шланг подачи воды не перекручен и не пережат.</li> </ul>

Вина	Причина и устранение неполадок
Несколько попыток решить концепция спина.	Система контроля баланса пытается выровнять баланс, неоднократно укладывая белье.  ▶ Нет ошибок – никаких действий не требуется.  Внимание: При загрузке помещайте в барабан большие и маленькие предметы белья. Предметы разного размера лучше распределяются при вращении.
Продолжительность программы Му меняется в процессе стирки.	Ход программы оптимизирован в электронном виде. Это может изменить продолжительность программы.  ▶ Нет ошибок – никаких действий не требуется.
	Система контроля баланса пытается выровнять баланс, неоднократно укладывая белье.  ▶ Нет ошибок – никаких действий не требуется.
	Внимание: При загрузке помещайте в барабан большие и маленькие предметы белья. Предметы разного размера лучше распределяются при вращении.  Система контроля пенообразования активирует дополнительный цикл полоскания, если обнаруживается слишком много пены. ▶ Нет ошибок – никаких действий не требуется.
Воды в барабане стиральной машины не видно.	Уровень воды ниже дверного окна. ▶ Нет ошибок – никаких действий не требуется. ▶ Не добавляйте воду в работающее устройство.
Барабан дергается после запуска программы.	Причина – внутреннее испытание двигателя. ▶ Нет ошибок – никаких действий не требуется.
В купе вы найдете вода остаётся.	Вставка отсека засорена. ▶ → <i>"Очистка отсека для моющих средств», стр. 33.</i>
Вибрация и движение включение устройства во время центрифугирования.	Устройство не выровнено должным образом. ▶ → <i>"Выравнивание устройства», стр. 17</i>
	Ножки устройства закреплены ненадежно. ▶ Надежно закрепите ножки устройства. → <i>"Выравнивание устройства», стр. 17</i>
	Транспортная защита не снималась. ▶ → <i>"Снятие транспортировочной защиты», стр. 14.</i>

Вина	Причина и устранение неполадок
Барабан вращается, но машина не загружает ра вода.	<p>Обнаружение нагрузки активно.</p> <p>▶ Никаких ошибок, никаких действий не требуется.</p> <p>Внимание:Процесс распознавания загрузки может занять до 2 минут.</p>
Повышенное образование мыло.	<p>Количество подаваемого моющего средства слишком велико.</p> <p>▶ Экстренная мера: Смешайте одну столовую ложку кондиционера для белья с 0,5 литра воды и вылейте смесь в левое отделение (не использовать в случае верхней, спортивной одежды и пуховой одежды).</p> <p>▶ Для следующего цикла стирки с той же загрузкой уменьшите количество моющего средства.</p>
Устройство не достигает высокоскоростной центробежный Ваня.	<p>Скорость отжима установлена на низкую.</p> <p>▶ Для следующего цикла стирки установите более высокую скорость отжима.</p> <hr/> <p>Система контроля баланса пытается выровнять баланс, уменьшая скорость отжима.</p> <p>▶ Перераспределите белье в барабан.</p> <p>Внимание:По возможности помещайте в барабан большие и маленькие предметы белья. Предметы разного размера лучше распределяются при вращении.</p> <p>▶ Запустите программуСпиннинг.</p>
Программа отжима не включается.	<p>Сливная труба или водяной шланг засорены.</p> <p>▶ Очистите сливную трубу и сливной шланг.</p> <hr/> <p>Сливная труба или водяной шланг погнуты или зажаты.</p> <p>▶ Убедитесь, что сливная трубка и сливной шланг не перекручены и не зажаты.</p> <hr/> <p>Система контроля дисбаланса прервала отжим из-за неравномерного распределения белья.</p> <p>▶ Перераспределите белье в барабан.</p> <p>Внимание:По возможности помещайте в барабан большие и маленькие предметы белья. Предметы разного размера лучше распределяются при вращении.</p> <p>▶ Запустите программуСпиннинг.</p>
шуршащие звуки, шипение.	<p>Вода подается под давлением в отсек для моющих средств.</p> <p>▶ Нет неисправности – нормальный рабочий шум.</p>

<b>Вина</b>	<b>Причина и устранение неполадок</b>
Громкие звуки под- время центрифугирования.	Устройство не выровнено должным образом. ▶ → <i>"Выравнивание устройства», стр. 17</i>
	Ножки устройства закреплены ненадежно. ▶ Надежно закрепите ножки устройства. → <i>"Выравнивание устройства», стр. 17</i>
	Транспортная защита не снималась. ▶ → <i>"Снятие транспортировочной защиты», стр. 14.</i>
стучащие звуки, грохот в комнате вода для пирога.	В водяной насос попало инородное тело. ▶ → <i>"Очистка водяного насоса», стр. 34</i>
Ритмичный сосательный звук НЯ.	Водяной насос работает, промывочная вода откачивается. ▶ Нет неисправности – нормальный рабочий шум.
Образование складок ценить.	Слишком высокая скорость отжима. ▶ Для следующего цикла стирки установите более низкую скорость отжима.
	Было загружено слишком много белья. ▶ Уменьшите объем загрузки для следующего цикла стирки.
	Выбранная программа не подходит для данного типа ткани. ▶ Выбирайте программы, соответствующие типу ткани.
Мощнее средство или кондиционер для белья капает с резинового воротника и скапливается на дверце прибора или в изгибах резинового фланца ЭГО.	В отсеке для моющих средств слишком много мощного средства/смягчителя ткани. ▶ При дозировке жидких моющих средств и кондиционеров для белья следуйте маркировке на отсеке для моющих средств и не используйте большие количества моющих средств.
Результат спина нет является удовлетворительным. Белье слишком влажное/ слишком влажное.	Скорость отжима установлена на низкую. ▶ Для следующего цикла стирки установите более высокую скорость отжима. ▶ Запустите программу Спиннинг.
	Сливная труба или водяной шланг засорены. ▶ Очистите сливную трубу и сливной шланг.

Вина	Причина и устранение неполадок
<p>Результат спина нет является удовлетворительным.</p> <p>Белье слишком влажное/слишком влажное.</p>	<p>Сливная труба или водяной шланг погнуты или зажаты.</p> <p>► Убедитесь, что сливная трубка и сливной шланг не перекручены и не зажаты.</p> <hr/> <p>Система контроля дисбаланса прервала отжим из-за неравномерного распределения белья.</p> <p>► Перераспределите белье в барабан.</p> <p>Внимание:По возможности помещайте в барабан большие и маленькие предметы белья. Предметы разного размера лучше распределяются при вращении.</p> <p>► Запустите программуСпиннинг.</p> <hr/> <p>Система контроля баланса пытается выровнять баланс, уменьшая скорость отжима.</p> <p>► Перераспределите белье в барабан.</p> <p>Внимание:По возможности помещайте в барабан большие и маленькие предметы белья. Предметы разного размера лучше распределяются при вращении.</p> <p>► Запустите программуСпиннинг.</p>
<p>Остатки мощного средства на влажных поверхностях ткани.</p>	<p>Мощные средства могут содержать нерастворимые в воде вещества, которые оседают на белье.</p> <p>► Запустите программуПолоскание.</p>
<p>Остатки мощного средства на сухих тканях.</p>	<p>Мощные средства могут содержать нерастворимые в воде вещества, которые оседают на белье.</p> <p>► Чистите нижнее белье после стирки и сушки.</p>
<p>Из шланга, который они подают-который пропускает воду вода.</p>	<p>Шланг подачи воды подсоединен неправильно/надежно.</p> <p>1.Правильно подсоедините шланг подачи воды. → <i>"Подключение шланга подачи воды», стр. 16</i></p> <p>2.Затяните винтовое соединение.</p>
<p>Из шланга они сливают-который пропускает воду вода.</p>	<p>Шланг слива воды поврежден.</p> <p>► Замените поврежденный шланг слива воды.</p> <hr/> <p>Шланг слива воды подсоединен неправильно.</p> <p>► Правильно подсоедините сливной шланг для воды. → <i>"Виды подключения слива воды», стр. 16</i></p>

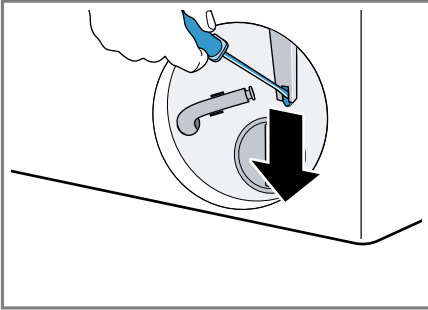
Вина	Причина и устранение неполадок
Устройство чувствует общие собрания неприятных запахов.	Влага и остатки моющих средств могут способствовать росту бактерий. ▶ → <i>"Очистка барабана», стр. 33</i> ▶ Когда прибор не используется, оставляйте дверцу и отсек для моющих средств открытыми, чтобы остатки воды испарились.
Кондиционер для белья остался в дозаторе моющих средств.	Полоскание кондиционером для белья недоступно для выбранной программы. ▶ Перед стиркой проверьте, включено ли в выбранной программе полоскание с кондиционером для белья. → <i>"Программы», стр. 24</i>
Вода течет под дверь.	Загрязнение дверцы или втулки приводит к утечке. ▶ Очистите дверцу и фланец.

## 17.1 Аварийная разблокировка

### Отпирание двери

Требование: Водяной насос пуст. →  
*Страница 34*

1. **ВНИМАНИЕ!** Утечка воды может привести к материальному ущербу.  
▶ Не открывайте дверь, пока в окне не появится вода.  
Потяните аварийный выпуск вниз с помощью инструмента и отпустите.



и Дверной замок разблокирован.

2. Установите на место сервисную крышку и зафиксируйте ее.
3. Закройте сервисную крышку.

---

## 18 Транспортировка, хранение- размещение и утилизация

### 18.1 Разборка устройства

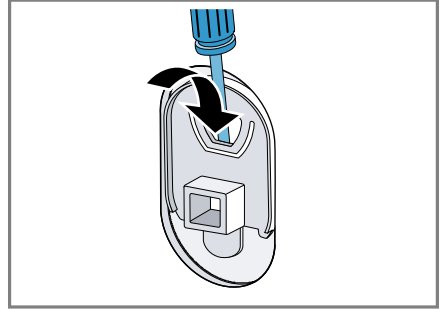
1. Закройте водопроводный кран.
2. Опорожнение шланга подачи воды.
3. Выключите устройство.  
→ *"Выключение устройства», стр. 30*
4. Вытащите вилку устройства.
5. Слейте воду из стиральной машины ЛКИ.  
→ *"Очистка после водяные насосы", стр. 34*

6. Отсоедините шланги.

### 18.2 Установка транспортной защиты

Во избежание повреждений при транспортировке перед транспортировкой зафиксируйте устройство транспортировочными замками.

1. Снимите 4 колпачка с помощью отвертки.



Храните колпачки.

2. Установите 4 транспортных замка.

→ *"Снятие транспортировочной защиты», стр. 14*

### 18.3 Перезапуск устройства

- ▶ Подробности см.  
→ *"Настройка и подключение», стр. 13.*  
→ *"Запуск программы стирки без белья», стр. 20..*

## 18.4 Утилизация использованного оборудования

Экологичная утилизация устройства позволяет восстановить ценное сырье.



**ПРЕДУПРЕЖДЕНИЕ**

Опасность нанесения вреда здоровью! Дети могут запереться в устройстве и подвергнуть себя смертельной опасности.

- ▶ Не размещайте прибор за дверцами, которые могут помешать или затруднить открытие дверцы прибора.
- ▶ Отсоедините вилку шнура питания старого устройства от розетки, затем перережьте шнур питания и разрушите дверной замок устройства, чтобы его невозможно было закрыть.

1. Вытащите вилку шнура питания из розетки.
2. Перережьте шнур питания.
3. Утилизируйте устройство в соответствии с правилами защиты окружающей среды.

Информацию о текущих возможностях утилизации можно получить у продавца или в администрации города или коммуны.



Данное устройство маркировано в соответствии с Европейской директивой 2012/09/ЕС и польский Польский закон от 29 июля 2005 г. «Об отходах электрического и электронного оборудования» (Законодательный вестник 2005 г., № 180, поз. 1495) с обозначением нарисованный контейнер для мусора. Такие знаки просто сообщает об этом данное оборудование, после периода

его использование не может быть помещено включая другие бытовые отходы.

**Пользователь обязан передать его сборщикам мусора.**

используемое электрическое и электронное оборудование. Те, кто осуществляет сбор, включая местные пункты сбора, магазины и муниципальные образования, создают соответствующую систему, позволяющую вернуть это оборудование. Правильная обработка отходов электрического и электронного оборудования способствует

чтобы избежать вреда для здоровья человека и окружающей среды последствия, возникающие в результате присутствия опасных ингредиентов и ненадлежащее хранение и обработка такого оборудования.

---

## 19 Сервис

Функционально соответствующие оригинальные запасные части, соответствующие соответствующим нормам экодизайна, доступны в нашем сервисном центре в течение как минимум 10 лет с даты размещения устройства на рынке Европейской экономической зоны.

Внимание: По условиям гарантии производителя сервисное обслуживание осуществляется бесплатно.



Подробную информацию о сроке и условиях гарантии можно получить в нашем сервисе, у продавца устройства или на нашем сайте.

При обращении в сервисную службу сообщите номер продукта (E-Nr.) и заводской номер (FD) устройства. Контактные данные сервиса можно найти здесь или в прилагаемом списке точек обслуживания или на нашем сайте.

### 19.1 Номер продукта (E-Nr) и заводской номер (FD)

Номер продукта (E-Nr) и заводской номер (FD) указаны на заводской табличке устройства.

В зависимости от модели

шильдик располагается:

• на внутренней стороне двери. • на внутренней стороне клапана


сервировка.

• на задней стороне устройства.

Для быстрого доступа вы можете записать данные устройства и номер телефона сервисной службы отдельно.

## 20 Параметры потребления

Следующая информация предоставлена в соответствии с Директивой ЕС по экодизайну. Приведены значения для других программ как Эко 40-60 являются лишь ориентиром и определены на основе применимого стандарта EN60456.

Программа	Ух ты-замочить (кг)	Время продолжительность программа-ему (час:мин) <sup>1</sup>	Носить энергия (кВтч/цикл) <sup>1</sup>	Носить вода (л/цикл) <sup>1</sup>	Максимална температура (°C) 5 МИН <sup>1</sup>	Скорость-кость вращения-ва видования (в об/мин/минут) <sup>1</sup>	Влажность-ность ОТДЫХОВА (%) <sup>1</sup>
Эко 40-60 <sub>2</sub>	7.0	3:28	0,745	65,0	35	1200	51.00
Эко 40-60 <sub>2</sub>	3,5	2:35	0,505	37,0	35	1200	51.00
Эко 40-60 <sub>2</sub>	2.0	2:12	0,185	26,0	23	1200	58.00
Хлопок-при 20°C	7.0	3:04	0,350	85,0	24	1200	57.00
Хлопок-до 40°C	7.0	3:04	1090	85,0	44	1200	57.00
Хлопок-до 60°C	7.0	3:04	1590	85,0	61	1200	57.00
Хлопок Пра-НЕТ вход. 40°C	7.0	3:30	1160	118,0	44	1200	57.00
Синтетика-40°C	4.0	2:30	0,800	65,0	44	1200	35.00
Смешайте стекло-40°C	4.0	1:03	0,650	47,0	41	1200	60.00
 Вел-при 30 °C	2.0	0:40	0,240	42,0	27	800	30.00

<sup>1</sup>Фактические значения могут отличаться от приведенных в зависимости от давления жесткость воды и температура воды на входе, температура окружающей среды, тип и количество загрязнений в белье, использованное чистящее средство, колебания электропитания и выбранные дополнительные функции.

<sup>2</sup>Программа проверок в соответствии с директивой ЕС по экодизайну и директивой ЕС по этикету. энергетические комплекты для работы с холодной водой (15°C).

## 21 Технические данные

Высота устройства звонки	84,8 см
Ширина устройства звонки	59,8 см
Глубина устройства звонки	54,6 см
Глубина устройства из задачи- стремительный дверь	58,4 см
Глубина устройства из открытого- мне дверь	95,6 см
Масса	68,2 кг
Максимум партия	7,0 кг
Напряжение сети В	220-240В, 50 Гц
☞ Минимальный залоговая стоимость установка для выпечки ЦИЯ	10А
Номинальная мощность	2300 Вт
Потребляемая мощность	;Выключенный режим ния: 0,12 Вт ;Устройство не выключен: 0,50 Вт

Водяное давление	;По меньшей мере: 100 кПа (1 бар) ;Максимум: 1000 кПа (10 бар)
Длина шланга афферент- вода	150 см
Длина шланга эфферент- вода	150 см
Длина кабеля источник питания	160 см

Дополнительную информацию о вашей модели можно найти на сайте <https://eprel.ec.europa.eu/>.1. Этот веб-адрес содержит ссылку на официальную базу данных продуктов ЕС EPREL. Пожалуйста, следуйте правилам поиска моделей. Идентификатор модели формируется из символов, предшествующих косой черте в номере продукта (E-Nr.) на заводской табличке. Альтернативно, идентификатор модели можно найти в первой строке энергетической этикетки ЕС.

<sup>1</sup>Применяется только к странам Европейской экономической зоны.



**BOSCH**  
HOME APPLIANCES  
**SERVICE**

**[www.bosch-home.com/service](http://www.bosch-home.com/service)**

Контактные данные всех стран указаны в прилагаемом каталоге услуг.

**БШ Хаусгерäte ГмбХ**

Карл-Верн-штрассе 34  
81739 Мюнхен, ГЕРМАНИЯ  
[www.bosch-home.com](http://www.bosch-home.com)

и компания Бош

**\*9001695808\***

**9001695808(021028)**

пожалуйста