

GALAXY

Пайдалану бойынша басшылық
Руководство по эксплуатации



Электр кофеқайнатқыш
Кофеварка электрическая

GL0752

ОГЛАВЛЕНИЕ

ФУНКЦИОНАЛЬНЫЕ ЭЛЕМЕНТЫ ЭЛЕКТРОПРИБОРА	3
МЕРЫ ПРЕДОСТОРОЖНОСТИ	4
ПЕРЕД ПЕРВЫМ ИСПОЛЬЗОВАНИЕМ	5
ЭКСПЛУАТАЦИЯ ЭЛЕКТРОПРИБОРА	5
ХРАНЕНИЕ И ТЕХНИЧЕСКОЕ ОБСЛУЖИВАНИЕ	8
УТИЛИЗАЦИЯ УСТРОЙСТВА	8
ГАРАНТИЙНЫЕ УСЛОВИЯ	8
ТЕХНИЧЕСКИЕ ХАРАКТЕРИСТИКИ	10

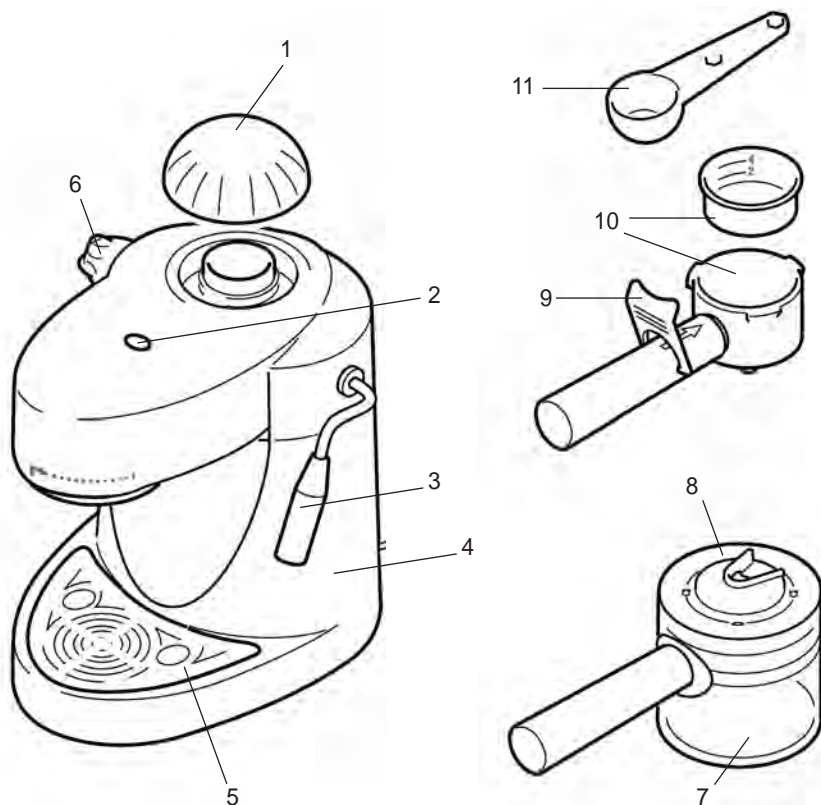
Уважаемый покупатель!

Мы благодарим Вас за оказанное доверие и уверены, что Вы останетесь довольны покупкой. Техника GALAXY разработана для создания атмосферы комфорта и уюта в Вашем доме.

Перед использованием прибора мы настоятельно рекомендуем Вам внимательно ознакомиться со всеми пунктами настоящего руководства по эксплуатации.

При покупке прибора необходимо удостовериться в его работоспособности, отсутствии механических повреждений, проверить комплектацию и наличие штампа торгующей организации, даты продажи и подписи продавца с номером модели и серийным номером, точно соответствующим серийному номеру на корпусе прибора.

ФУНКЦИОНАЛЬНЫЕ ЭЛЕМЕНТЫ ЭЛЕКТРОПРИБОРА



1. Крышка бойлера
2. Индикатор работы
3. Капучинатор
4. Корпус
5. Съёмный поддон для капель
6. Регулятор
7. Кофейник
8. Крышка кофейника
9. Фиксатор фильтра в контейнере
10. Съёмный контейнер с фильтром для кофе
11. Мерная ложка

МЕРЫ ПРЕДОСТОРОЖНОСТИ

Безопасная и стабильная работа электроприбора гарантируется только при соблюдении следующих условий:

1. Запрещается погружать в воду или иные жидкости корпус электроприбора.
2. Перед подключением электроприбора к сети питания необходимо убедиться, что параметры в сети соответствуют значениям 220-240 В, 50 Гц.
3. При отключении электроприбора от сети следует держаться за штекер, а не за шнур.
4. Не следует позволять детям контактировать с электроприбором, даже если он выключен и отключен от сети.
5. Электроприбор следует всегда отключать от сети, если он не используется.
6. Также электроприбор нужно отключить от сети в случае любых неполадок и после окончания работы.
7. Не следует использовать электроприбор для любых иных целей, кроме указанных в настоящем руководстве. Работа, хранение и уход за электроприбором должны осуществляться строго в соответствии с настоящим руководством по эксплуатации.
8. Необходимо следить за целостностью шнура питания и корпуса электроприбора. Запрещается использовать электроприбор при наличии повреждений.
9. Избегайте присутствия детей, посторонних и животных рядом с работающим электроприбором.
10. Не используйте электроприбор, если есть риск возгорания или взрыва, например, вблизи легковоспламеняющихся жидкостей или газов.
11. При повреждении шнура питания во избежание опасности его должен заменить изготовитель или его агент, или аналогичное квалифицированное лицо. Замена шнура питания осуществляется в авторизованном сервисном центре согласно действующему тарифу.
12. Не оставляйте включенный электроприбор без внимания.
13. Перед включением убедитесь, что электроприбор установлен на ровную, устойчивую поверхность.
14. Убедитесь, что в непосредственной близости от электроприбора нет ничего, что могло бы осложнить его работу и вызвать нежелательные последствия.
15. Запрещается включать кофеварку без воды.
16. Перед включением кофеварки убедитесь, что все съемные детали установлены правильно.
17. Соблюдайте осторожность во время работы с выходящим паром.
18. Запрещается снимать держатель фильтра во время работы кофеварки.
19. Выпустите пар из капучинатора перед снятием контейнера с фильтром.
20. Следите за тем, чтобы сетевой шнур не свешивался над краем стола и не соприкасался с горячими поверхностями.

ВНИМАНИЕ! Ни в коем случае не следует пользоваться электроприбором в состоянии алкогольного или наркотического опьянения или в иных условиях, мешающих объективному восприятию действительности, и не следует доверять электроприбор людям в таком состоянии или в таких условиях!

ПЕРЕД ПЕРВЫМ ИСПОЛЬЗОВАНИЕМ

Промойте чистой водой все съемные части электроприбора, а корпус протрите чистой мягкой тканью. После того, как все съемные части электроприбора высохнут, установите их на прежние места.

Перед первым использованием кофеварки необходимо прочистить бойлер. Для этого залейте воду в бойлер, установите пустой контейнер для кофе, повернув его в положение «LOCK» (закрыто). Установите кофейник на подставку. Подключите кофеварку к сети, переведите регулятор в положение «☕» при этом загорится индикатор. Дождитесь, когда кофейник наполнится водой, переведите регулятор в положение «OFF» (выключено) и отключите прибор от сети. Переведите регулятор в положение «☁» (пар) для сброса давления. Убедившись в отсутствии давления внутри прибора, можно повторить эту процедуру. Прибор готов к использованию.

ЭКСПЛУАТАЦИЯ ЭЛЕКТРОПРИБОРА

Приготовление эспрессо

Эспрессо имеет более насыщенный и богатый вкус, чем обычный фильтрованный кофе, так как электроприбор создает давление и вода медленно проходит через кофе. При правильном использовании данного электроприбора Вы можете приготовить густой и ароматный кофе с насыщенным вкусом. Для получения наилучшего результата рекомендуем Вам пользоваться свежим, хорошо обжаренным и предварительно помолотым кофе.

Установите электроприбор на чистую, ровную, сухую и устойчивую поверхность.

Поверните ручку съемного контейнера с фильтром в сторону, противоположную положению «LOCK» (закрыто) и снимите его. Наполните контейнер подходящим для Вас количеством кофе, установите контейнер на электроприбор и зафиксируйте его, переведя ручку контейнера в положение «LOCK» (рис.1).

Залейте в кофейник необходимое количество питьевой воды, исходя из количества чашек, которое Вы хотите приготовить (не больше 240 мл).

Откройте крышку бойлера (открутите ее против часовой стрелки) и перелейте воду из кофейника в бойлер. Поместите кофейник на поддон для сбора капель и плотно закройте крышку бойлера.

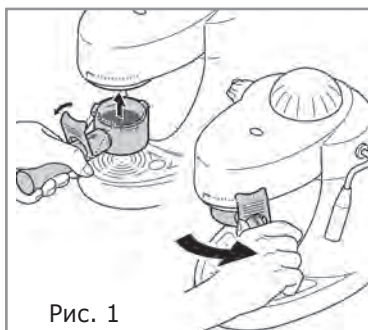


Рис. 1

ВНИМАНИЕ! Убедитесь, что крышка бойлера плотно закручена. Запрещается использовать электроприбор, если крышка закручена не до конца или неаккуратно.

Проверив соответствие параметров питающей сети значениям 220-240 В, 50 Гц, подключите штекер шнура питания к сети. Переведите регулятор в положение «☕» (рис.2). Начнется процесс приготовления и кофе начнет поступать в кофейник. Когда подача кофе в кофейник прекратится, переведите регулятор в положение «OFF» (выключено).

По завершению процесса приготовления, отключите прибор от сети. Если необходимо повторить процесс приготовления эспрессо, необходимо перевести регулятор в положение «☕» (пар) и дождаться прекращения выхода пара.

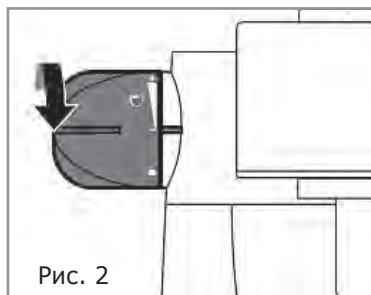


Рис. 2

ВНИМАНИЕ! Категорически запрещается открывать крышку бойлера и/или перемещать или сдвигать контейнер с фильтром, не убедившись, что прибор не находится под давлением!

ВНИМАНИЕ! Не касайтесь капучинатора или контейнера с фильтром во время работы кофеварки и некоторое время после ее завершения, так как эти металлические части электроприбора нагреваются в процессе его работы. Также избегайте прямого контакта со стеклянной частью кофейника, пока он не остынет. Не рекомендуется помещать горячий кофейник под холодную воду, так как при резком перепаде температуры стекло может повредиться.

Приготовление капучино

Говорят, что своим названием капучино обязан цвету одежды, которую носили монахи – капуцины, особенно ценившие этот вкуснейший напиток, подаваемый на десерт. Традиционно капучино готовится из 1/3 эспрессо, 1/3 горячего молока и 1/3 молочной пены. Вы также можете добавить в него по вкусу корицу, сахар, шоколад. Такое многообразие делает капучино изысканным и неповторимым напитком, распространенным во всем мире.

Установите электроприбор на чистую, ровную, сухую и устойчивую поверхность. Поверните ручку съемного контейнера с фильтром в сторону, противоположную положению «LOCK» (закрыто) и снимите его. Наполните контейнер подходящим для Вас количеством кофе, установите контейнер на электроприбор и зафиксируйте его, переведя ручку контейнера в положение «LOCK». Залейте в кофейник необходимое количество питьевой воды, исходя из количества, которое Вы хотите приготовить (рекомендуется залить воды на 20 – 30 мл больше, чем количество, которое Вы выбрали, так как вода Вам понадобится и для образования пара). Откройте крышку бойлера, поворачивая ее против часовой стрелки, и перелейте воду из кофейника в бойлер. Поместите кофейник на поддон для сбора капель и плотно закройте крышку бойлера.

ВНИМАНИЕ! Для приготовления капучино Вам понадобится свежее молоко.

Налейте примерно 150-200 мл свежего холодного молока в небольшую емкость. Не используйте горячую и теплую посуду! Высота посуды должна быть такой, чтобы емкость можно было свободно передвигать под капучинатором при приготовлении напитка.

ВНИМАНИЕ! Рекомендуем вам использовать молоко с низким содержанием жира для того, чтобы пенка получилась плотной и объемной.

Проверив соответствие параметров питающей сети значениям 220-240 В, 50 Гц, подключите штекер шнура питания к сети.

Переведите регулятор в положение «☕». По завершению процесса приготовления кофе, приступите к приготовлению молочной пены. Поднесите емкость с молоком к капучинатору таким образом, чтобы он был погружен в нее на половину. Установите регулятор в положение «☕» (пар) для того, чтобы началась его подача. Слегка наклоните емкость так, чтобы видеть положение капучинатора во время образования молочной пены. Убедитесь, что между наконечником капучинатора и дном посуды с молоком есть свободное пространство для выхода пара. Сразу начнет образовываться молочная пена. Во время ее образования следите, чтобы наконечник капучинатора находился ниже уровня пены, но не касался дна посуды.

ВНИМАНИЕ! Не кипятите молоко! На время прекратите подачу пара, если на поверхности молока образуются крупные пузыри (молоко кипит). После того, как молоко перестало кипеть – возобновите подачу пара.

После образования достаточного количества пены поставьте емкость на теплоизолирующую подставку, разлейте кофе из кофейника в чашки и добавьте в них молоко с пеной по вкусу.

ВНИМАНИЕ! Запрещается снимать контейнер сразу же после приготовления кофе, так как внутри фильтра может быть избыточное давление воды и пара, дождитесь остывания кофеварки. Для снятия контейнера фильтра переведите ручку в левую сторону и снимите контейнер.

Примечание: Повторное приготовление кофе рекомендуется производить с интервалами не менее 5 минут.

ВНИМАНИЕ! Электроприбор предназначен для приготовления кофе в домашних условиях!

Чистка электроприбора

Убедитесь, что электроприбор отключен от электросети перед тем, как его почистить и промыть.

Рекомендуется чистить корпус электроприбора при помощи чистой влажной тряпки, а остальные части прибора можно промыть чистой водой с использованием чистящих средств. Для удобства чистки фильтра контейнера от кофе, рекомендуется использовать фискатор для избежания его выпадения из контейнера.

ХРАНЕНИЕ И ТЕХНИЧЕСКОЕ ОБСЛУЖИВАНИЕ

- Хранить прибор нужно в сухом месте, недоступном для детей и животных.
- Для чистки прибора не используйте чистящие средства, которые могут повредить поверхность прибора.
- Накипь, образующаяся внутри прибора, может со временем изменить цвет его внутренней поверхности и повлиять на качество воды. Регулярно очищайте прибор специальными средствами от накипи для увеличения срока его службы. Удалять накипь в приборе необходимо после каждых 40 циклов. Применяя чистящие средства, следуйте указаниям на их упаковке.

Если электроприбор вышел из строя, не следует пытаться отремонтировать его самостоятельно. Настоятельно рекомендуется обратиться в авторизованный сервисный центр.

Во избежание повреждений перевозите устройство только в заводской упаковке. После транспортировки или хранения устройства при пониженной температуре необходимо выдержать его при комнатной температуре не менее двух часов.

УТИЛИЗАЦИЯ

Неправильная утилизация приборов наносит непоправимый вред окружающей среде. Не выбрасывайте неисправные приборы, а также отработанные элементы питания вместе с бытовыми отходами. Обратитесь для этих целей в специализированный пункт утилизации приборов. Адреса пунктов приема бытовых приборов и отработанных элементов питания на переработку Вы можете получить в муниципальных службах Вашего города.

ГАРАНТИЙНЫЕ УСЛОВИЯ

Обращаем Ваше внимание, что в течение гарантийного срока электроприбор будет принят на бесплатное сервисное обслуживание или ремонт при соблюдении следующих условий:

Гарантийные обязательства осуществляются при наличии правильно заполненного гарантийного талона с указанием в нем даты продажи, печати (штампа) торгующей организации, подписи продавца. При отсутствии у Вас правильно заполненного гарантийного талона мы будем вынуждены отклонить Ваши претензии по качеству данного изделия. Во избежание недоразумений убедительно просим Вас перед началом работы с изделием внимательно ознакомиться с руководством по эксплуатации.

Обращаем Ваше внимание на исключительно бытовое назначение изделия.

Условия гарантии не предусматривают периодическое техническое обслуживание на дому у владельца.

Правовой основой настоящих гарантийных условий является действующее законодательство Российской Федерации, в частности, последняя редакция Федерального закона «О защите прав потребителей» и Гражданский кодекс Российской Федерации.

Гарантийный срок эксплуатации изделия составляет 12 месяцев. Этот срок исчисляется со дня продажи через розничную сеть.

Наши гарантийные обязательства распространяются только на неисправности, выявленные в течение гарантийного срока, и обусловленные производственными, технологическими и конструктивными дефектами, т. е. допущенными по вине компании-изготовителя.

Гарантийные обязательства не распространяются на:

1. Неисправности изделия, возникшие в результате:

- несоблюдения пользователем предписаний руководства по эксплуатации;
- механического повреждения, вызванного внешним или любым другим воздействием;
- применения изделия не по назначению;
- неблагоприятных атмосферных и внешних воздействий на изделие, таких как дождь, снег, повышенная влажность, нагрев, агрессивные среды, несоответствие параметров питающей электросети требованиям руководства по эксплуатации;
- использования принадлежностей и запчастей, не рекомендованных или не одобренных производителем.

2. Изделия, подвергавшиеся вскрытию, ремонту или модификации неуполномоченными на то лицами.

3. Неисправности, возникшие вследствие ненадлежащего обращения или хранения изделия, такие как обрывы и надрезы питающего электрошнура, сколы, царапины, сильные потертости корпуса и др.

4. Неисправности, возникшие в результате перегрузки изделия (например, при несоответствии параметров питания или загрузке продуктов и жидкости выше максимальной отметки).

5. Изделия без читаемого серийного номера.

К безусловным признакам перегрузки относятся:

- деформация или оплавление пластмассовых деталей и узлов изделия;
- потемнение или обугливание изоляции проводов.

Техническое освидетельствование прибора на предмет установления гарантийного случая производится только в авторизованном сервисном центре.

Список сервисных центров можно узнать у продавца или на сайте **www.galaxy-tecs.ru**. Обращаем Ваше внимание, что срок гарантии автоматически продлевается на срок ремонта изделия.

Срок службы прибора составляет 3 года.

Обращаем Ваше внимание, что доставка изделия в сервисный центр и из него осуществляется конечным потребителем (владельцем) или за его счет.

Компания-изготовитель обращает внимание покупателей, что при эксплуатации прибора в рамках личных нужд и соблюдении правил пользования, приведенных в данном руководстве по эксплуатации, срок службы изделия может значительно превысить указанный в настоящем руководстве.

Компания-изготовитель данного прибора оставляет за собой права вносить изменения в конструкцию и комплектацию и изменять характеристики прибора, не ухудшающие его эксплуатационного качества.

ВНИМАНИЕ! При покупке изделия требуйте проверки комплектности и исправности, а также правильного заполнения гарантийного талона.

Импортер: ООО «Союз»

Адрес: 432006, Россия, г. Ульяновск, ул. Локомотивная, 14

Изготовитель: Нингбо Оксен Импорт энд Экспорт Кампэни Лимитид

Адрес: №157, комната 2313, Ченмао Вест Рэуд, Чжунгонгмиао Стрит, Иньчжоу Дистрикт, Нингбо, Китай

Сделано в КНР

Дата изготовления указана на серийном номере



ТЕХНИЧЕСКИЕ ХАРАКТЕРИСТИКИ

Напряжение питания	220-240 В, 50 Гц
Потребляемая мощность	900 Вт
Объем	240 мл

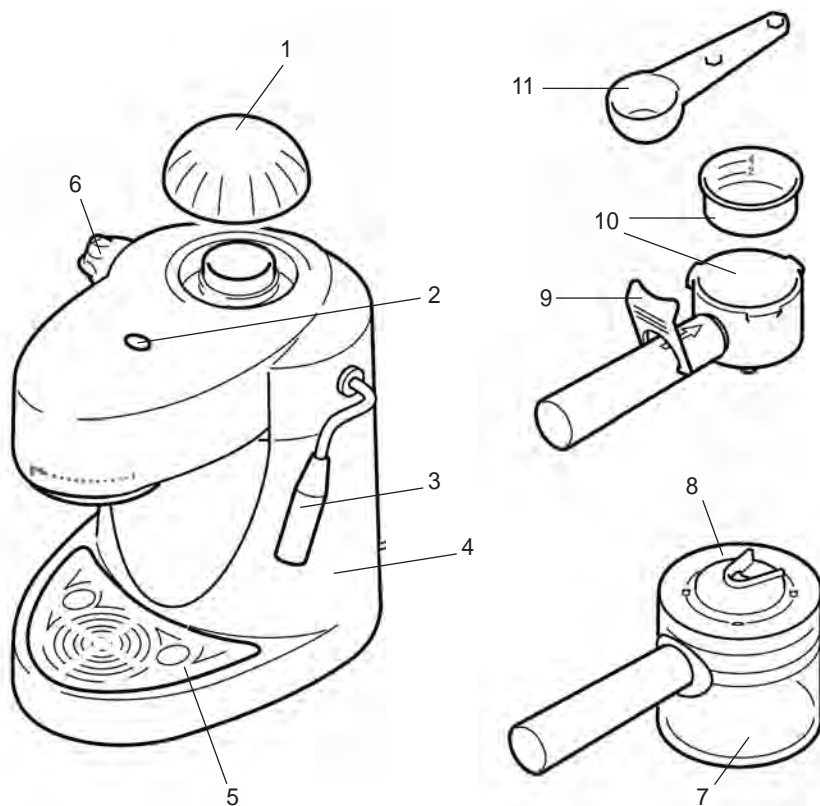
ҚҰРМЕТТІ САТЫП АЛУШЫ!

Біз Сізге артқан сеніміңіз үшін алғысымызды айтамыз және Сіздің сатып алған техникаңызға көңіліңіз толатындығына сенімдіміз. GALAXY техникасы Сіздің үйіңізде жайлылық атмосферасы мен қолайлылықты орнату үшін жасалған.

Құралды қолдану алдында біз Сізге аталған пайдалану жөніндегі нұсқаулықтың барлық тармақтарымен мұқият танысып шығуды ұсынамыз.

Құралды сатып алу кезінде оның жұмысқа қабілеттілігіне, механикалық бүлінулердің жоқтығына көз жеткізу, сонымен қатар, сатушы ұйым мәртебанының бар екендігін, сатылған күнін және сатушының қолтаңбасын, құралдың корпусындағы сериялық нөмірге дәл сәйкес келетін үлгінің нөмірі мен сериялық нөмірін және жиынтығын тексеру қажет.

ЭЛЕКТР ҚҰРАЛЫНЫҢ АТҚАРЫМДЫҚ ЭЛЕМЕНТТЕРІ



- 1.Бойлердің қақпағы
2. Жұмыс индикаторы
3. Капучинатор
- 5.Тамшыларға арналған алынбалы тұғырық
6. Реттегіш
7. Кофе шәйнек
8. Кофе шәйнектің қақпағы
9. Контейнерге сүзгіні бекіткіш
10. Кофеге арналған сүзгілік алынбалы контейнер
- 11.Өлшегіш қасық

САҚТЫҚ ШАРАЛАРЫ

Электр құралының қауіпсіз және тұрақты жұмысы на тек келесі шарттарды сақтаған кезде ғана кепілдік беріледі:

1. Құралдың корпусын суға және басқа да сұйықтықтарға батыруға тыйым салынады.
2. Құралды қуат беру көзіне қосудың алдында желі параметрлерінің 220-240 В, 50 Гц мәндеріне сәйкес келетіндіктеріне көз жеткізу қажет.
3. Құралды желіден ажырату кезінде сымнан емес, істікшеден ұстау керек болады.
4. Балаларға құралға тіпті ол егер сөндірілген және желіден ажыратылған болса да жанасуға болмайды.
5. Өнімдер тиелген электр құралын тасымалдауға тыйым салынады. Бос қалпында тасымалдаңыз, суыған электр құралын егер мұндай құрылым қарастырылған болса, арнайы тұтқадан ұстаңыз.
6. Құралды егер ол қолданылмаса әрдайым желіден ажыратып отыру керек.
7. Сонымен қатар құралды кез келген ақаулықтар орын алған жағдайда және жұмыс аяқталғаннан кейін желіден ажырату керек.
8. Құралды аталған нұсқаулықта көрсетілгендерден басқа кез келген мақсаттар үшін қолданбау керек. Жұмыс, сақтау және құралды күту аталған пайдалану жөніндегі нұсқаулыққа қатаң сәйкес жүзеге асырылуы керек.
9. Сым мен құралдың бүтіндігін қадағалау керек. Құралды бүлінулер бар болған жағдайда қолдануға тыйым салынады.
10. Желілік кабель бүлінген жағдайда қауіп-қатерге жол бермеу үшін оны өндіруші немесе оның агенті, немесе аналогтік білікті тұлға ауыстыруы керек. Желілік кабельді ауыстыру қолданыстағы тарифке сай авторландырылған сервистік орталықта жүзеге асырылуы керек.
11. Жұмыс істеп тұрған электр құралының жанында балалар мен жануарлардың болуларын болдырмаңыз.
12. Электр құралын егер жану немесе жарылу қаупі бар болған жағдайда қолданбаңыз, мәселен, тез жанғыш сұйықтықтар мен газдың жанында.
13. Іске қосулы құралды қараусыз қалдырмаңыз.
14. Құралды пайдалану кезінде су көзі мен ашық оттан алыста тегіс орнықты бетті қолданыңыз.
15. Кофеқайнатқышты тек кофеге арналған құмыра орнатылған кезде ғана қолданыңыз.
16. Шығушы бумен жұмыс жасау кезінде сақ болыңыз.
17. Кофеқайнатқыш жұмыс істеп тұрған кезде сүзгі ұстағышты шешуге тыйым салынды.
18. Сүзгілік контейнерді шешудің алдында капучинатордағы буды шығарыңыз.

НАЗАР АУДАРЫҢЫЗ! Аталған пайдалану жөніндегі нұсқаулық барлық мүмкін болатын оқыс жағдайларды қарастыра алмайды. Қолданушыға электр құралымен жұмыс жасау кезінде қауіпсіздік техникасы шараларын өздігінен сақтауы керек болады!

НАЗАР АУДАРЫҢЫЗ! Ешбір жағдайда электр құралын алкогольдік немесе есірткілік масайған күйде немесе шындықты объективті қабылдауға кедергі жасайтын басқа да шарттарда қолданбау керек, және құралды осындай жағдайлардағы және шарттардағы адамдарға сеніп тапсырмау керек болады! Қолданушы электр құралымен жұмыс жасау кезінде қауіпсіздік техникасы шараларын өздігінен сақтауға тиісті болады!

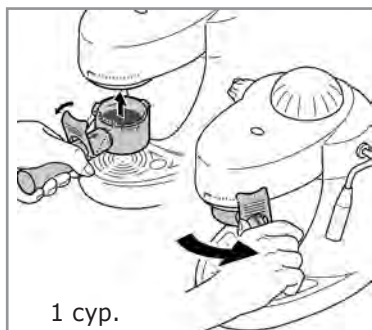
БІРІНШІ РЕТ ҚОЛДАНУДЫҢ АЛДЫНДА

Кофеқайнатқышты бірінші рет қолданудың алдында бойлерді тазалау қажет. Бойлерге су құйыңыз, кофеге арналған бос контейнерді оны «LOCK» (жабық) күйіне бұрай отырып орнатыңыз. Кофе шәйнекті қойғышқа орнатыңыз. Кофеқайнатқышты желіге қосыңыз, реттегішті «☺» (бу) күйіне ауыстырыңыз, бұл ретте индикатор жанады. Кофе шәйнектің суға толуын күтіңіз, реттегішті «OFF» (сөндірулі) күйіне ауыстырыңыз және құралды желіден ажыратыңыз. Реттегішті қысымды түсіру үшін «☺» (бу) күйіне ауыстырыңыз. Құралдың ішінде қысымның жоқтығына көз жеткізе отырып, бұл рәсімді қайталауға болады. Құрал қолдануға дайын.

ЭЛЕКТР ҚҰРАЛЫН ПАЙДАЛАНУ

Эспрессо дайындау

Сүзгілік алынбалы контейнердің тұтқасын қарама-қарсы күйге «LOCK» (жабық) және оны шешіңіз. Контейнерді біраз мөлшердегі кофемен толтырыңыз, контейнерді электр құралына орнатыңыз және контейнердің тұтқасын «LOCK» (1 сур.) күйіне ауыстыра отырып оны бекітіңіз. Кофе шәйнекке Сіздің



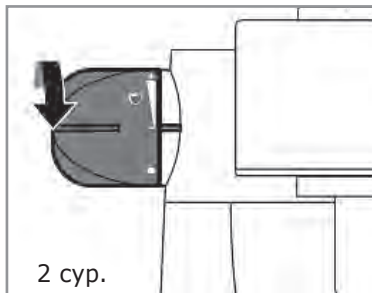
дайындағыңыз келетін тостағандар санына байланысты қажетті мөлшердегі ішетін су құйыңыз (240 мл артық емес). Бойлердің қақпағын ашыңыз (оны сағат тіліге қарсы бұрай отырып) және кофе шәйнектен контейнерге суды аударып құйыңыз. Кофе шәйнекті тамшы жинауға арналған тұғырыққа орналастырыңыз және бойлердің қақпағын берік бұрап бекітіңіз.

НАЗАР АУДАРЫҢЫЗ! Бойлер қақпағының берік айналдырылып бұралғандығына көз жеткізіңіз. Егер қақпағы аяғына дейін немесе мұқият тартылып бекітілмесе құралды қолдануға тыйым салынады. Қуат беру желілері параметрлерінің 220-

240 В Гц мәндеріне сәйкестіктерін тексере отырып, қуат беру істікшесін желіге қосыңыз.

Реттегішті «☕» (2 сур.) күйіне ауыстырыңыз.

Дайындау процесі басталады және кофе шөйнегіне келіп түсуін бастайды. Кофе шөйнегіне кофе беру тоқтатылғаннан кейін реттегішті «OFF» (сөндірулі) күйіне ауыстырыңыз. Дайындау процесі аяқталғаннан кейін құралды желіден ажыратыңыз. Егер экспрессоны дайындау процесін қайталау қажет болса, реттегішті «☕» (бу) күйіне ауыстыры және бу шығуының тоқтауын күту қажет.



НАЗАР АУДАРЫҢЫЗ! Құралдың қысымда тұрмағандығына көз жеткізіп алмай бойлер қақпағын ашуға және/немесе сүзгілік контейнерді жылжытуға үзілді-кесілді тыйым салынады!

НАЗАР АУДАРЫҢЫЗ! Кофеқайнатқыш жұмыс жасап тұрған кезде және оның жұмысы аяқталғаннан кейін біраз уақыт бойы капучинаторға немесе сүзгілік контейнерге жанаспаңыз, себебі электр құралының бұл механикалық бөліктері оның жұмыс процесінде қызады. Сонымен бірге ол суығанша кофе шөйнектің шыны бөлігімен тікелей жанасуға жол бермеңіз. Ыстық кофе шөйнегін суық судың астында ұстау ұсынылмайды, себебі температураның күрт ауысуы кезінде шыны бүлінуі мүмкін.

Капучино дайындау

Сүзгілік алынбалы контейнердің тұтқасын қарама-қарсы күйге «LOCK» (жабық) және оны шешіңіз. Контейнерді біраз мөлшердегі кофемен толтырыңыз, контейнерді электр құралына орнатыңыз және контейнердің тұтқасын «LOCK» (1 сур.) күйіне ауыстыра отырып оны бекітіңіз.

Кофе шөйнегіне қажетті мөлшерде су құйыңыз (су будың түзілуі үшін керек болатындықтан 20-30 мл көптеу су құю ұсынылады). Бойлердің қақпағын оны сағат тіліне қарсы бұрай отырып ашыңыз және кофе шөйнегінен бойлерға суды ауыстырып құйыңыз. Кофе шөйнегін тамшы жинауға арналған тұғырыққа қойыңыз және бойлердің қақпағын тығыз бұрап бекітіңіз.

НАЗАР АУДАРЫҢЫЗ! Капучино дайындау үшін Сізге жаңа сауылған сүт керек болады.

Шамамен 20-30 мл жаңа сауылған суық сүтті шағын ыдысқа құйыңыз. Ыстық және жылы ыдысты қолданбаңыз! Ыдыстың биіктігі сусынды дайындау кезінде ыдысты капучинатордың астында еркін жылжитындай болуы керек. Қуат беру желілері параметрлерінің 220-240 В 50 Гц мәндеріне сәйкестіктерін тексере отырып, қуат беру істікшесін желіге қосыңыз. Реттегішті «☕» күйіне ауыстырыңыз. Кофе дайындау процесі аяқталғаннан кейін сүт көбігін дайындауға кірісеміз. Ыдысты сүт капучинаторына оның оған жартылай бататындай етіп жақындатыңыз. Реттегішті «☕» (бу) күйіне оның берілуі басталуы үшін орнатыңыз. Капучинатордың ұшы мен сүт құйылған ыдыстың түбінің арасында будың шығуы үшін еркін кеңістік бар екендігіне көз жеткізіңіз. Ыдысты сүт көбігінің түзілуі кезінде капучинатордың күйін көретіндей етіп аздап қисайтыңыз. Бірден сүт көбігі түзіле бастайды. Оның түзілуі кезінде капучинатордың ұшы көбік деңгейінен төмен орнала-суын, бірақ ыдыс түбіне жанаспауын қадағалаңыз.

НАЗАР АУДАРЫҢЫЗ! Сүтті қайнатпаңыз! Егер сүттің бетінде ірі көбіршіктер пайда бола бастаса (сүт қайнап жатыр) бу беруді уақытша тоқтатыңыз. Жеткілікті көбік түзілгеннен кейін ыдысты жылуоқшаулағыш қойғышқа қойыңыз, кофе шәйнегінен тостағанға кофе құйыңыз және оған талғамыңыз бойынша көбікті сүт қосыңыз.

НАЗАР АУДАРЫҢЫЗ! Контейнерді кофе дайындағаннан кейін бірден шешуге тыйым салынады, өйткені сүзгінің ішінде су мен будың артық қысымы болуы мүмкін, кофеқайнатқыштың суығанын тосыңыз. Сүзгі контейнерін шешу үшін тұтқаны сол жаққа бұраңыз және контейнерді шешіңіз. Ескерту: Кофені қайталап дайындау кем дегенде 5 минут аралығымен жүргізіледі.

НАЗАР АУДАРЫҢЫЗ! Электр құралы үй шарттарында кофе дайындауға арналған!

САҚТАУ ЖӘНЕ ТЕХНИКАЛЫҚ ҚЫЗМЕТ КӨРСЕТУ

- Құралды құрғақ, балалар мен жануарларға қолжетімді емес орында сақтау керек.

- Құралды тазалау үшін құралдың бетін бүлдіруі мүмкін тазартқыш құралды қолданбаңыз.

Егер электр құралы істен шықса, оны өздігіңізден жөндеуге тырыспаңыз. Міндетті түрде авторландырылған сервистік орталыққа баруды ұсынамыз.

Бүлінулерге жол бермеу үшін құрылғыны тек зауыттық қаптамада ғана тасымалдау керек болады. Тасымалдаудан немесе құрылғыны төмендетілген температурада сақтаудан кейін оны бөлме температурсында кем дегенде екі сағаттай ұстау қажет.

КӨДЕГЕ ЖАРАТУ

Құралдарды қате кәдеге жарату қоршаған ортаға түзелмейтін зиян келтіреді. Ақаулы құралдарды, сонымен бірге қуат берудің пайдаланылған элементтерін тұрмыстық қалдықтармен бірге тастамаңыз. Осы мақсаттар үшін мамандандырылған құралдарды кәдеге жарату бекетіне жүгініңіз. Тұрмыстық құралдар мен пайдаланылған қуат беру элементтерін қайта өңдеу үшін қабылдау бекеттерінің мекен-жайларын Сіз өз қалаңыздың муниципалдық қызметтерінен ала аласыз.

КЕПІЛДІК ШАРТТАР

Сіздің назарыңызды кепілдік мерзімнің ішінде келісідей шарттардың сақталуы кезінде электр құралының тегін сервистік қызмет көрсетуге немесе жөндеуге қабилданатындығына аударамыз:

Кепілдік міндеттемелер сатып алынған күні, сериялық нөмірі, сауда ұйымының мөрі (мөртабаны), сатушының қолтаңбасы көрсетілген кепілдік талоны дұрыс толтырылған

кезде ғана жүзеге асырылады. Сізде дұрыс толтырылған кепілдік талоны болмаған жағдайда біз Сіздің аталған ұйымның сапасы бойынша шағымыңызды қабылдамауға мәжбүр боламыз. Түсінбеушіліктерге жол бермеу үшін бұйыммен жұмыс жасауды бастамастан бұрын Сізден пайдалану жөніндегі нұсқаулықпен мұқият танысып шығуды өтінеміз.

Сіздің назарыңызды бұйымның тек тұрмыстық тағайындалуға ғана арналғандығына аударамыз.

Кепілдік шарттар иегердің үйінде кезеңдік техникалық қызмет көрсетуді қарастырмайды.

Ресей Федерациясының қолданыстағы заңнамасы аталған кепілдік шарттардың құқықтың негіздемесі болып табылады, атап айтқанда, «Тұтынушылардың құқығын қорғау» Федералды заңының соңғы редакциясы және Ресей Федерациясының Азаматтық кодексі.

Бұйымға кепілдік пайдалану мерзімі 12 айды құрайды. Бұл мерзім бөлшектік желі арқылы сатылғаннан күнінен бастап есептеледі.

Біздің кепілдік міндеттемелер тек кепілдік мерзімнің ішінде анықталған ақаулықтарға және дайындаушы-кәсіпорынның кінәсі бойынша жол берілген өндірістік, технологиялық және құрылымдық ақауларға ғана таралады.

Кепілдік міндеттемелер келесілерге таралмайды:

1) Бұйымда келесідей жағдайлардың нәтижесінде пайда болған ақаулықтарға:

- қолданушы арқылы пайдалану жөніндегі нұсқаулықтағы нұсқамалардың сақталмауы;
- сыртқы және кез келген басқа да әсерлер арқылы шақырылған механикалық бүлінділер;
- бұйымды тағайындалу бойынша қолданбау;
- жаңбыр, қар, жоғары ылғалдылық, қызу, агрессивтік орталар, қуат беруші электр желілері параметрлерінің пайдалану жөніндегі нұсқаулықтың талаптарына сәйкес болмауы секілді жағымсыз атмосфералық және сыртқы әсерлер;
- өндіруші арқылы ұсынылмаған немесе мақұлданбаған керек-жарақтарды, шығын материалдары мен қосалқы бөлшектерді қолдану.

2) Уәкілетті емес тұлға арқылы ашылған, жөнделген немесе түрлендірілген бұйымға.

3) Желілік кабельдің үзілуі мен тілінуі, сызаттар, корпустың күшті ескіруі және т.б. секілді бұйымда лайықсыз пайдаланудың немесе сақтаудың салдарынан пайда болған ақаулықтарға.

4) Бұйымның қызып кетуінің нәтижесінде пайда болған ақаулықтарға.

5) Сериялық нөмірі оқылмайтын бұйымға.

6) Электр құралымен жиынтықта жеткізілетін керек-жарақтарға.

Сіздің назарыңызды бұйымды сервистік орталыққа және одан жеткізудің соңғы тұтынушы (иегері) арқылы немесе оның қаражатының есебінен жүзеге асырылатындығына аудартамыз.

Асқын жүктелудің сөзсіз белгілеріне жататындар:

- сымдарды оқшаулағыштардың қарауы немесе күйі.

Құралға кепілдік жағдайды орнату бойынша техникалық куәландыру тек авторландырылған сервистік орталықта ғана жүргізіледі.

Сервистік орталықтардың тізімін сатушыдан немесе **www.galaxy-tecs.ru** сайтынан білуге болады. Сіздің назарыңызды кепілдік мерзімінің бұйымды жөндеу мерзіміне автоматты түрде ұзартылатындығына аударамыз.

Құралдың қызметтік мерзімі 3 жылды құрайды.

Дайындаушы-компания сатып алушылардың назарын құралды жеке мұқтаждықтары аясында пайдалану кезінде осы пайдалану жөніндегі нұсқаулықта келтірілген қолдану ережелерін сақтау бұйымның қызметтік мерзімі осы нұсқаулықта көрсетілген мерзімнен айтарлықтай асып кетуі мүмкін екендігіне аудартады. Дайындаушы-компания өзіне тауардың сапасын нашарлатпайтын құрылымы мен жиынтығына өзгерістер енгізу құқығын қалдырады.

НАЗАР АУДАРЫҢЫЗ! Бұйымды сатып алу кезінде жиынтықтылығы мен дұрыстығын тексеруді, сонымен қатар кепілдік талонның дұрыс толтырылуын талап етіңіз.

Импорттаушы: «Союз» ЖШҚ

Мекен-жай: 432006, Ресей, Ульяновск қ., Локомотивная көш., 14

Дайындаушы: Нингбо Оксен Импорт энд Экспорт Кампэни Лимитид

Мекен-жай: №157, 2313 бөлме, Ченмао Вест Рэуд, Чжунгонгмиао Стрит, Иньчжоу Дистрикт, Нингбо, Қытай

ҚХР жасалған

Дайындалған күні сериялық нөмірде көрсетілген



ТЕХНИКАЛЫҚ СИПАТТАМАЛАРЫ

Қуат беру кернеуі	220-240 В, 50 Гц
Қуаттылық	900 Вт
Көлемі	240 мл