

Перечень основных деталей и узлов
перфоратора ручного электрического
ПРЭ-3

Утверждаю
Технический директор

Анисенков О.А.

“ ___ ” _____ 2011г.

№	Наименование	К
1	Винт 4x12 (саморез)	6
2	Крышка корпуса	1
3	Сетевой шнур 1 кв.ммх2С	1
4	Трубка защитная	1
5	Пластина прижимная	1
6	Винт 4x12 (саморез)	2
7	Конденсатор	1
8	Выключатель	1
9	Дроссель	2
10	Прижим резиновый	2
11	Щеткодержатель	2
12	Щетка (6x9x11)	2
13	Корпус	1
14	Статор	1
15	Втулка резиновая	1
16	Винт 4x60 (саморез)	2
17	Диафрагма	1
18	Подшипник 607 Z (или RS) (7x19x6)	1
19	Якорь	1
20	Подшипник 607 Z (или RS) (9x24x7)	1
21	Кольцо резиновое	1
22	Корпус редуктора	1
23	Сухарь	1
24	Шайба Øвнут.=12; Øвн.=17,8; S=1	2
25	Цилиндр	1
26	Кольцо резиновое	1
27	Поршень	1
35	Винт М4x10	2
36	Шайба 4 пружинная	2
38	Шарик Ø7	1
40	Кронштейн	1
41	Винт 4x18 саморез	2
42	Упор	1
43	Пружина (5,7x20x0,6)	2
44	Шайба стопорная Ø3,7	2
45	Втулка с игольчатым подшипником	1

47	Винт 4x42 (саморез)	4
48	Пружина коническая 25-32x29x1,5	1
49	Пластина	1
50	Шайба Øвнут.=21; Øвн.=31,8; S=4	1
51	Втулка	1
52	Кольцо запорное 20	1
53	Втулка пылезащитная	1
Переменные данные		
Исполнение - 01		
28/01	Шайба стопорная Ø5	1
29/01	Пружина (6,7x34x0,6)	1
30/01	Рычаг	1
31/01	Ось	1
32/01	Ось	1
33/01	Шайба стопорная Ø5	2
34/01	Вал промежуточный в сборе	1
34.1/01	кольцо стопорное Ø8	1
34.2/01	подшипник 608 RS (8x22x7)	1
34.3/01	пластина подшипника	1
34.4/01	колесо зубчатое малое	1
34.5/01	водило	1
34.6/01	шарик Ø3	1
34.7/01	вал промежуточный	1
34.8/01	втулка сцепления	1
34.9/01	втулка зубчатая	1
34.10/01	пружина (9x22x0,7)	1
34.11/01	шайба	1
34.12/01	кольцо стопорное Ø7	1
34.13/01	подшипник 606 RS (6x19x6)	1
37/01	Ствол в сборе	1
37.1/01	кольцо запорное В 24	1
37.2/01	втулка бойка	1
37.3/01	кольцо резиновое	1
37.4/01	шайба-пластина	1
37.5/01	кольцо резиновое	1
37.6/01	боек	1
37.7/01	ствол (длина 137,8)	1
37.8/01	колесо зубчатое большое	1

37.9/01	пружина сжатия (39x32x3,5)	1
37.10/01	шайба S=2,5	1
37.11/01	кольцо запорное 30	1
39/01	Переключатель в сборе	1
39.1/01	клавиша	1
39.2/01	пружина (4,5x23x0,6)	1
39.3/01	вставка	1
39.4/01	корпус переключателя	1
39.5/01	кольцо резиновое	1
46/01	Корпус передний (ширина паза в зоне «сверло-молоток» 8мм)	1
Исполнение - 02		
34/02	Вал промежуточный в сборе	1
34.1/02	кольцо стопорное Ø8	1
34.2/02	подшипник 608 RS (8x22x7)	1
34.3/02	пластина подшипника	1
34.4/02	колесо зубчатое малое	1
34.5/02	водило	1
34.6/02	пружина коническая 18,4-23,4x37x1,2	1
34.7/02	втулка сцепления	1
34.8/02	кольцо запорное 14	1
34.9/02	шарик Ø3	1
34.10/02	вал промежуточный	1
34.11/02	втулка зубчатая	1
34.12/02	пружина (9x14x0,8)	1
34.13/02	шайба	1
34.14/02	кольцо стопорное Ø7	1
34.15/02	подшипник 606 RS (6x19x6)	1
37/02	Ствол в сборе	1
37.1/02	кольцо запорное В 24	1
37.2/02	втулка бойка	1
37.3/02	кольцо резиновое	1
37.4/02	шайба-пластина	1
37.5/02	кольцо резиновое	1
37.6/02	боек	1
37.7/02	ствол (длина 135,2)	1
37.8/02	колесо зубчатое большое	1

37.9/02	пружина сжатия (38x32x3,5)	1
37.10/02	шайба S=4	1
37.11/02	кольцо запорное 30	1
39/02	Переключатель в сборе	1
39.1/02	клавиша	1
39.2/02	пружина (4,5x29x0,6)	1
39.3/02	корпус переключателя	1
39.4/02	кольцо резиновое	1
39.5/02	вставка	1
39.6/02	винт 3x9 (саморез)	1
46/02	Корпус передний (ширина паза в зоне «сверло-молоток» 9,5мм; есть белая метка для установки переключателя)	1

Взаимозаменяемые узлы 2-х исполнений	
Исполнение - 01	Исполнение - 02
Комплект: - вал промежуточный в сборе поз. 34/01; - ствол в сборе поз. 37/01; - переключатель в сборе поз. 39/01 - корпус передний поз. 46/01 - узел с поз. 28/01 по поз. 33/01 включительно	Комплект: - вал промежуточный в сборе поз. 34/02; - ствол в сборе поз. 37/02; - переключатель в сборе поз. 39/02 - корпус передний поз. 46/02

Примечание:

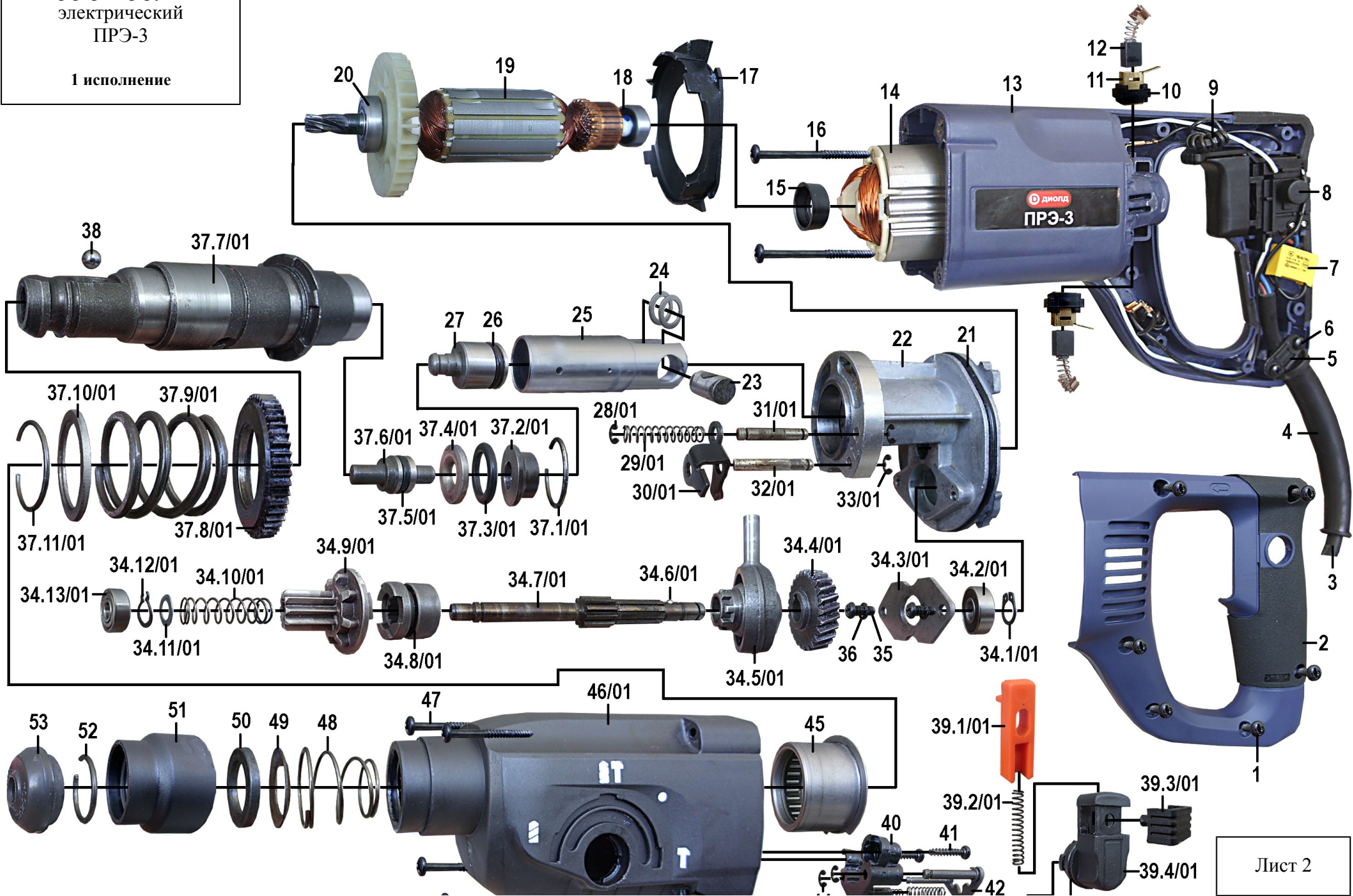
Корпус передний поз. 46/02 исполнения – 02 можно использовать вместо корпуса переднего поз. 46/01 исполнения - 01

Главный технолог
Кудряшов Л.А.

Инженер-конструктор
Петров В.Г.

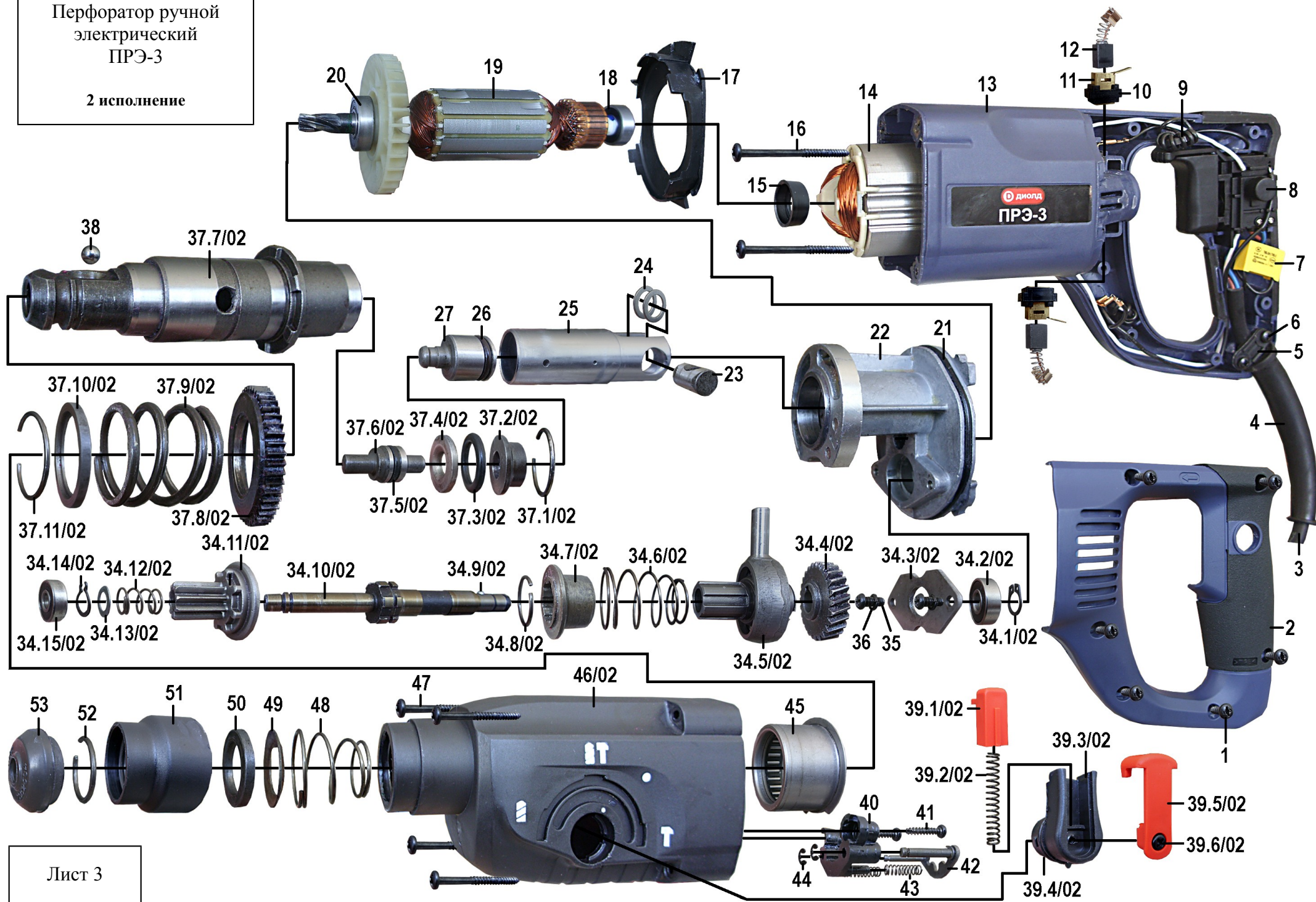
Перфоратор ручной
электрический
ПРЭ-3

1 исполнение



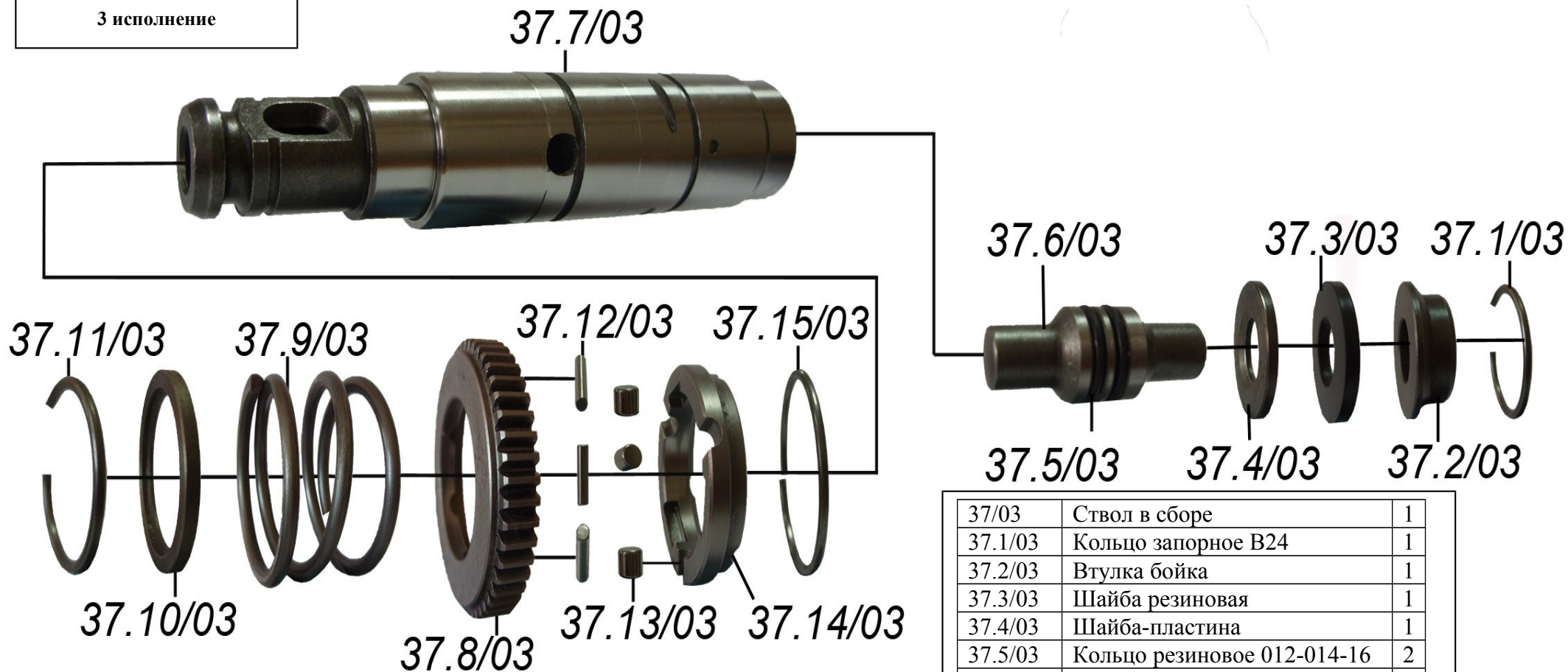
Перфоратор ручной
электрический
ПРЭ-3

2 исполнение



Перфоратор ручной
электрический
ПРЭ-3

3 исполнение



Ствол в сборе поз.37/02 взаимозаменяем на ствол в сборе поз.37/03.

37/03	Ствол в сборе	1
37.1/03	Кольцо запорное В24	1
37.2/03	Втулка бойка	1
37.3/03	Шайба резиновая	1
37.4/03	Шайба-пластина	1
37.5/03	Кольцо резиновое 012-014-16	2
37.6/03	Боек	1
37.7/03	Ствол (L=138,2)	1
37.8/03	Колесо зубчатое (Z=51; Ø53)	1
37.9/03	Пружина сжатия (39,5x25x3,5)	1
37.10/03	Шайба S=3,5	1
37.11/03	Кольцо запорное Ø30	1
37.12/03	Ролик (2,5x9,6)	3
37.13/03	Ролик (5x5)	3
37.14/03	Втулка сцепления	1
37.15/03	Кольцо запорное Ø30	1